



(12) 实用新型专利

(10) 授权公告号 CN 201452136 U

(45) 授权公告日 2010. 05. 12

(21) 申请号 200920118214. 3

(22) 申请日 2009. 04. 17

(73) 专利权人 湖州小小竹制品有限公司

地址 313023 浙江省湖州市吴兴区埭溪上强  
工业园区

(72) 发明人 王小平

(74) 专利代理机构 杭州华鼎知识产权代理事务

所(普通合伙) 33217

代理人 胡根良

(51) Int. Cl.

A47B 31/04(2006. 01)

A47B 3/02(2006. 01)

A47B 3/10(2006. 01)

A47C 4/00(2006. 01)

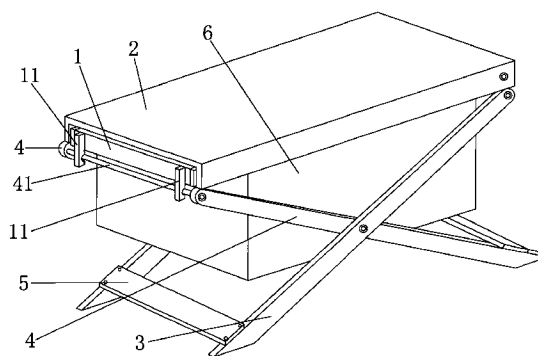
权利要求书 1 页 说明书 2 页 附图 2 页

(54) 实用新型名称

一种便携式可折叠茶几

(57) 摘要

本实用新型公开了一种便携式可折叠茶几,包括固定框架,固定框架上面设有茶几面板,固定框架侧边上设有由茶几腿 I 和茶几腿 II 铰接组成的支架,茶几腿 I 位于茶几腿 II 的外侧,茶几腿 I 的上端铰接在固定框架一侧,茶几腿 II 的上端通过卡接机构与固定框架的另一侧活络连接。在折叠茶几时,只需将茶几腿 II 与固定框架脱离即可折叠,折叠后茶几厚度略大于固定框架的厚度,携带方便,而且固定框架也增加了茶几整体结构的强度。



1. 一种便携式可折叠茶几,包括固定框架(1),固定框架(1)上面设有茶几面板(2),固定框架(1)底部设有折合支架组件,其特征在于:折合支架组件一侧铰接在固定框架(1)上,折合支架组件的另一侧与固定框架(1)通过卡接机构活络连接。

2. 根据权利要求1所述的一种便携式可折叠茶几,其特征在于:所述的折合支架组件包括设在固定框架(1)侧边上由茶几腿 I(3)和茶几腿 II(4)铰接组成的支架,茶几腿 I(3)的上端铰接在固定框架(1)一侧,茶几腿 II(4)的上端通过卡接机构与固定框架(1)的另一侧活络连接。

3. 根据权利要求2所述的一种便携式可折叠茶几,其特征在于:茶几腿 I(3)位于茶几腿 II(4)的外侧。

4. 根据权利要求2所述的一种便携式可折叠茶几,其特征在于:所述的卡接机构包括设在固定框架(1)一侧边上的两个卡钩(11),支架的两个茶几腿 II(4)上端头之间设有与卡钩(11)卡接的卡条(41)。

5. 根据权利要求2所述的一种便携式可折叠茶几,其特征在于:两个茶几腿 I(3)和两个茶几腿 II(4)之间分别设有加固横档(5)。

6. 根据权利要求1所述的一种便携式可折叠茶几,其特征在于:所述的茶几面板(2)的一侧与固定框架(1)铰接,茶几面板(2)活络安装在固定框架(1)上。

7. 根据权利要求1所述的一种便携式可折叠茶几,其特征在于:所述的茶几面板(2)由分别铰接在固定框架(1)对应两侧边的左面板(21)和右面板(22)组成。

8. 根据权利要求1所述的一种便携式可折叠茶几,其特征在于:固定框架(1)对边内侧分别安装有横杆(12),横杆(12)上挂设有置物袋(6)。

## 一种便携式可折叠茶几

### 技术领域

[0001] 本实用新型涉及一种茶几,尤其是一种便携式可折叠茶几。

### 背景技术

[0002] 一般的茶几都由桌面及桌脚组成,茶几的结构类型也分固定式,折叠式或者是拆装式的,固定式的茶几大都只能放在室内,移动起来很不方便,而拆装式的茶几虽然能在旅游或外出时能随身携带,但组装起来很费时,操作较麻烦,现有的一些折叠式的茶几,基本都为桌面与桌脚铰接连接的折叠结构,桌脚能向内侧或者向下收拢,达到折叠的目的,但大都这种结构的茶几支撑力较差,放置在地上容易摇晃,若是外出旅游时,人疲劳时,由于茶几的整体结构强度低不能当作凳子使用,降低了它的实用性。

### 发明内容

[0003] 本实用新型所要解决的问题就是提供一种结构简单,折叠方便,整体强度高的便携式可折叠茶几。

[0004] 为了解决上述技术问题,本实用新型采用如下技术方案:一种便携式可折叠茶几,包括固定框架,固定框架上面设有茶几面板,固定框架底部设有折合支架组件,其特征在于:折合支架组件一侧铰接在固定框架上,折合支架组件的另一侧与固定框架通过卡接机构活络连接。

[0005] 进一步的,所述的折合支架组件包括设在固定框架侧边上由茶几腿 I 和茶几腿 II 铰接组成的支架,茶几腿 I 的上端铰接在固定框架一侧,茶几腿 II 的上端通过卡接机构与固定框架的另一侧活络连接。在折叠茶几时,只需将茶几腿 II 与固定框架脱离即可折叠,折叠后茶几厚度略大于固定框架的厚度,携带方便,而且固定框架也增加了茶几整体结构的强度。

[0006] 进一步的,所述的茶几腿 I 位于茶几腿 II 的外侧。

[0007] 进一步的,所述的卡接机构包括设在固定框架一侧边上的两个卡钩,支架的两个茶几腿 II 上端头之间设有与卡钩卡接的卡条。

[0008] 进一步的,两个茶几腿 I 和两个茶几腿 II 之间分别设有加固横档,进一步加强了茶几整体结构的强度。

[0009] 进一步的,所述的茶几面板的一侧与固定框架铰接,茶几面板活络安装在固定框架上;固定框架对边内侧分别安装有横杆,横杆上挂设有置物袋。在外出旅游时,打开茶几面板,就能往置物袋内放置物品,茶几既当可桌子又可当置物箱使用。

[0010] 作为改进的,茶几面板为对开式的结构,即所述的茶几面板由左面板与右面板组成,左面板与右面板分别铰接在固定框架的对应两侧边。

[0011] 采用上述技术方案后,本实用新型便携式可折叠茶几的整体结构强度增大,折叠更加方便,茶几也能当做凳子使用;折叠后茶几厚度略大于固定框架的厚度,携带方便;茶几面板为活络安装,内设置物袋,茶几既可当桌子又可当置物箱使用,实用性强。

## 附图说明

- [0012] 下面结合附图对本实用新型作进一步的说明；
- [0013] 图 1 为本实用新型的立体结构示意图；
- [0014] 图 2 为本实用新型固定框架与支架的连接结构示意图；
- [0015] 图 3 为本实用新型的茶几面板与固定框架的连接结构示意图；
- [0016] 图 4 为本实用新型的茶几面板与固定框架的第二种连接结构示意图；
- [0017] 图 5 为本实用新型折叠后的结构示意图。

## 具体实施方式

[0018] 如图 1、图 2、图 3 所示，本实用新型包括固定框架 1，固定框架 1 上面设有茶几面板 2，固定框架 1 底部设有折合支架组件，所述的折合支架组件包括设在固定框架 1 侧边上由茶几腿 I 3 和茶几腿 II 4 铰接组成的支架，茶几腿 I 3 位于茶几腿 II 4 的外侧，茶几腿 I 3 的上端铰接在固定框架 1 一侧，茶几腿 II 4 的上端通过卡接机构与固定框架 1 的另一侧活络连接，所述的卡接机构包括设在固定框架 1 一侧边上的两个卡钩 11，支架上的两个茶几腿 II 4 上端头之间设有与卡钩 11 卡接的卡条 41。两个茶几腿 I 3 和两个茶几腿 II 4 之间分别设有加固横档 5，进一步加强了茶几整体结构的强度。所述的茶几面板 2 的一侧与固定框架 1 铰接，固定框架 1 对边内侧分别安装有横杆 12，横杆 12 上挂设有置物袋 6，在外出旅游时，打开茶几面板 2，就能往置物袋 6 内放置物品，茶几既当可桌子又可当置物箱使用，如图 4 所示，作为对茶几面板 2 的改进，茶几面板 2 为对开式的结构，即所述的茶几面板 2 由左面板 21 与右面板 22 组成，左面板 21 与右面板 21 分别铰接在固定框架 1 的对应两侧边。

[0019] 如图 5 所示与，在折叠合拢茶几时，只需将茶几腿 II 4 与固定框架 1 脱离即可折叠，折叠后茶几厚度略大于固定框架 1 的厚度，携带方便，而且固定框架 1 也增加了茶几整体结构的强度。本实用新型便携式可折叠茶几的整体结构强度增大，折叠更加方便，茶几也能当做凳子使用，茶几面板为活络安装，内设置物袋，茶几既可当桌子又可当置物箱使用，实用性强。

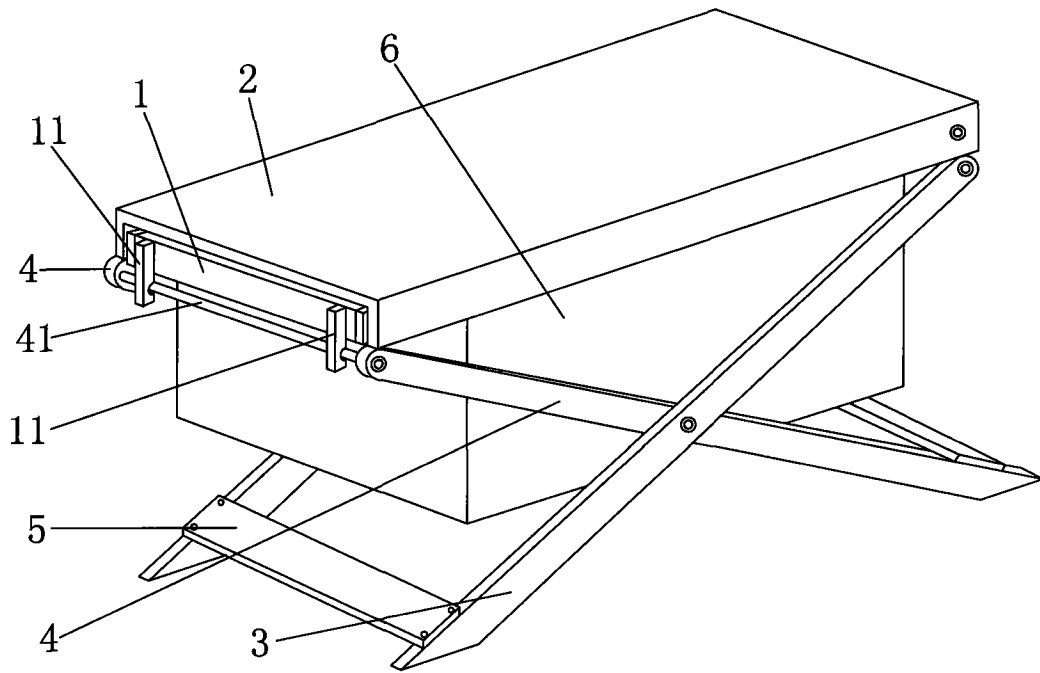


图 1

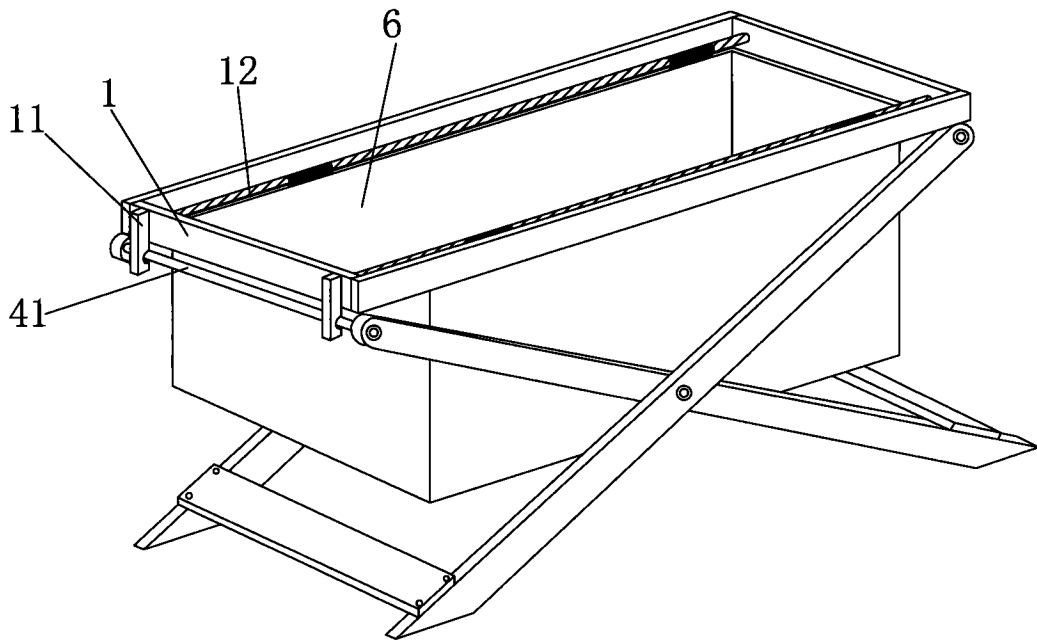


图 2

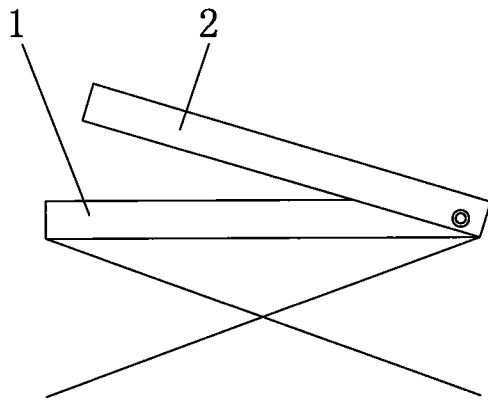


图 3

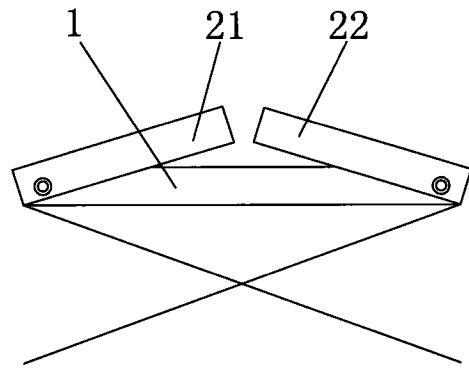


图 4

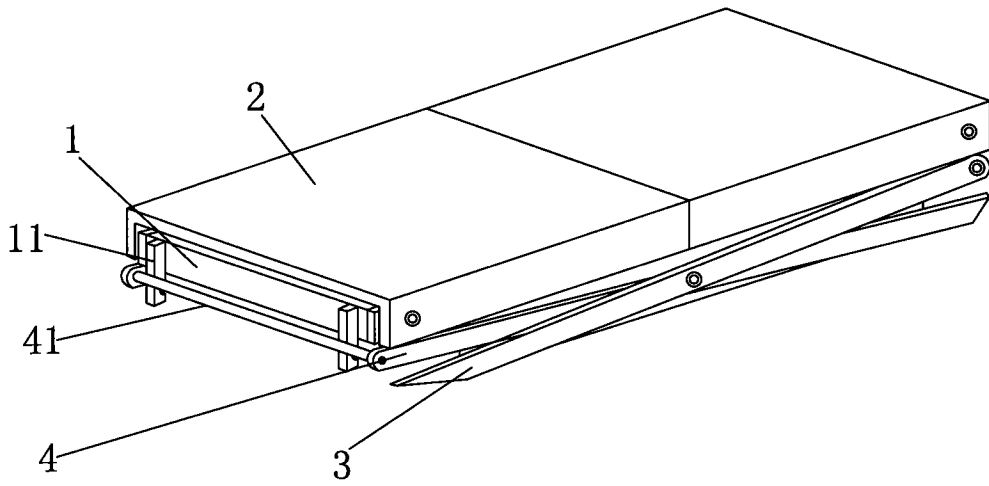


图 5