



(12)实用新型专利

(10)授权公告号 CN 207778613 U

(45)授权公告日 2018.08.28

(21)申请号 201721882131.2

(22)申请日 2017.12.28

(73)专利权人 上海东鳄机电设备有限公司

地址 201111 上海市金山区亭林镇林荣路
128号

(72)发明人 杨小明

(51)Int.Cl.

F24F 1/02(2011.01)

F24F 3/16(2006.01)

F24F 13/20(2006.01)

F24F 11/52(2018.01)

F24F 13/06(2006.01)

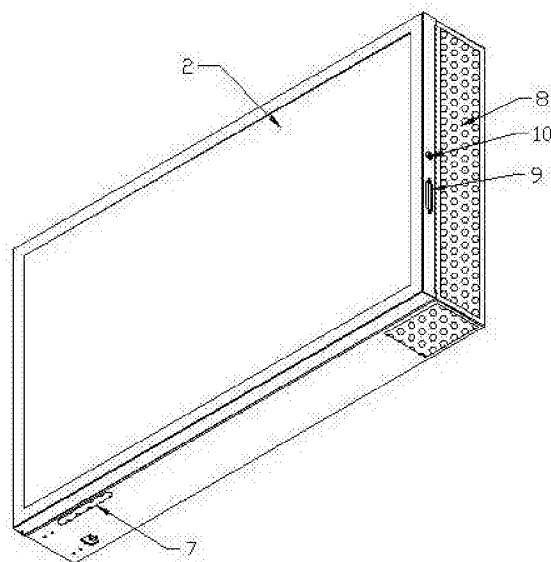
权利要求书1页 说明书3页 附图3页

(54)实用新型名称

一种壁挂式空气消毒净化机

(57)摘要

本实用新型公开了一种壁挂式空气消毒净化机,通过设置电场,使风机将外界空气引进净化机体内后,空气通过电场时,使空气中夹杂的灰尘和细菌都带上电荷,电荷受到电场力的作用而被吸收掉,从而达到除尘和杀菌的作用;在壁挂式净化机前设置活动门,使得该壁挂式净化机可打开,在进行清洁工作或维修工作时,较为方便;该空气净化机的内部结构较为简单,使得该净化机的厚度较薄,体积较小,方便安装;且该净化机的活动门上均为多功能显示面板,不仅方便查看到净化机工作的信息,且较为美观;该净化机的风道比传统的净化机风道简单,不会造成风道阻塞,同时,该净化机的两侧面均为出风口,上下端也设置有出风口,方便出风,净化效率也得到了提高。



1. 一种壁挂式空气消毒净化机,包括箱体(1),其特征在于,所述箱体(1)前连接有活动门,该活动门的正面通过固定框固定有多功能显示面板(2);所述箱体(1)左端的上下端均设置有回风口(7),所述箱体(1)内部相对应回风口(7)的位置安装有风机(4),所述箱体(1)内部位于回风口(7)的右侧固定有正负电极,且该正负电极之间形成电场(5),所述电场(5)的右侧固定有倾斜的过滤器(6),所述箱体(1)的上下端面的右脚处均设置有出风口(8),所述箱体(1)的左侧面安装有控制屏(3),且该控制屏(3)的控制单元为MCU单片机,且该控制屏(3)通过数据导线电连接电场(5)的正负电极、多功能显示面板(2)和风机(4);所述箱体(1)的右侧面均布满出风口(8),所述箱体(1)的左侧面除控制屏(3)外也均布满出风口(8)。

2. 根据权利要求1所述的一种壁挂式空气消毒净化机,其特征在于,所述箱体(1)的活动门的侧面设置有拉手(9)和门锁(10),且该活动门通过门锁(10)与箱体(1)相连接。

3. 根据权利要求1所述的一种壁挂式空气消毒净化机,其特征在于,所述多功能显示面板(2)为液晶显示屏。

4. 根据权利要求1所述的一种壁挂式空气消毒净化机,其特征在于,所述箱体(1)两侧的出风口(8)均为矩形通孔,所述箱体(1)的上下端的回风口(7)和出风口(8)均为圆形通孔。

一种壁挂式空气消毒净化机

技术领域

[0001] 本实用新型涉及一种空气消毒净化机,具体涉及一种壁挂式空气消毒净化机。

背景技术

[0002] 空气净化机是一种利用光触媒、冷触媒、活性炭、纳米光催化、强波紫外光以及特殊离子,通过抽风系统将空气吸入机器内,经上述处理后,可有效去除空气中的甲醛、细菌、霉菌等有害身体健康的成分,使空气得到消毒和净化,从而使室内空气洁净,利于人们身心健康。

[0003] 目前市场上的空气净化机多种多样,主要为壁挂式和壁挂式两种。但是,传统的壁挂式空气净化机的壳体通常都是密封状态的,且壁挂式空气净化机通常安装在高处,若净化机出现故障时,维修工人在维修时,需要通过工具先将壁挂式净化机的前盖拆卸下来,然后才能够对内部进行检查,不仅耗费时间多,且维修工长时间在高空维修,危险性较高。另外,现有的净化机由于内部导风通道较小,长时间使用容易造成风道堵塞,造成出风困难,使得内部循环不畅通,造成净化效率大大下降,若需要对净化机进行清洁,还需要专业的维修工进行清洁,不仅耗费时间,且费用较高,较为麻烦。

实用新型内容

[0004] 本实用新型提供一种壁挂式空气消毒净化机,解决了传统的壁挂式空气净化机的壳体通常都是密封状态的,且壁挂式空气净化机通常安装在高处,若净化机出现故障时,维修工人在维修时,需要通过工具先将壁挂式净化机的前盖拆卸下来,然后才能够对内部进行检查,不仅耗费时间多,且维修工长时间在高空维修,危险性较高;同时,若需要对净化机内部清洁,还需要专业人士进行清洁,需要耗费较高的费用且浪费时间的问题。

[0005] 为了解决上述技术问题,本实用新型提供了如下的技术方案:

[0006] 本实用新型一种壁挂式空气消毒净化机,包括箱体,所述箱体前连接有活动门,该活动门的正面通过固定框固定有多功能显示面板;所述箱体左端的上下端均设置有回风口,所述箱体内部相对应回风口的位置安装有风机,所述箱体内部位于回风口的右侧固定有正负电极,且该正负电极之间形成电场,所述电场的右侧固定有倾斜的过滤器,所述箱体的上下端面的右侧均设置有出风口,所述箱体的左侧面安装有控制屏,且该控制屏的控制单元为MCU单片机,且该控制屏通过数据导线电连接电场的正负电极、多功能显示面板和风机;所述箱体的右侧面均布满出风口,所述箱体的左侧面除控制屏外也均布满出风口。

[0007] 作为本实用新型的一种优选技术方案,所述箱体的活动门的侧面设置有拉手和门锁,且该活动门通过门锁与箱体相连接。

[0008] 作为本实用新型的一种优选技术方案,所述多功能显示面板为液晶显示屏。

[0009] 作为本实用新型的一种优选技术方案,所述箱体两侧的出风口均为矩形通孔,所述箱体的上下端的回风口和出风口均为圆形通孔。

[0010] 本实用新型所达到的有益效果是:通过设置电场,使风机将外界空气引进净化机

体内后,空气通过电场时,使空气中夹杂的灰尘和细菌都带上电荷,电荷受到电场力的作用而被吸收掉,从而达到除尘和杀菌的作用;在壁挂式净化机前设置活动门,使得该壁挂式净化机可打开,在进行清洁工作或维修工作时,较为方便,同时,降低了维修工维修的安全隐患;该空气净化机的内部结构较为简单,使得该净化机的厚度较薄,体积较小,方便安装;且该净化机的活动门上均为多功能显示面板,不仅方便查看到净化机工作的信息,且较为美观;该净化机的风道比传统的净化机风道简单,不会造成风道阻塞,同时,该净化机的两侧面均为出风口,上下端也设置有出风口,方便出风,净化效率也得到了提高。

附图说明

[0011] 附图用来提供对本实用新型的进一步理解,并且构成说明书的一部分,与本实用新型的实施例一起用于解释本实用新型,并不构成对本实用新型的限制。

[0012] 在附图中:

[0013] 图1是本实用新型一种壁挂式空气消毒净化机的整体结构图;

[0014] 图2是本实用新型一种壁挂式空气消毒净化机的主视图;

[0015] 图3是本实用新型一种壁挂式空气消毒净化机的左视图;

[0016] 图4是本实用新型一种壁挂式空气消毒净化机的右视图;

[0017] 图5是本实用新型一种壁挂式空气消毒净化机的内部结构图;

[0018] 图中:1、箱体;2、多功能显示面板;3、控制屏;4、风机;5、电场;6、过滤器;7、回风口;8、出风口;9、拉手;10、门锁。

具体实施方式

[0019] 以下结合附图对本实用新型的优选实施例进行说明,应当理解,此处所描述的优选实施例仅用于说明和解释本实用新型,并不用于限定本实用新型。

[0020] 实施例:如图1-5所示,本实用新型一种壁挂式空气消毒净化机,包括箱体1,箱体1前连接有活动门,便于将活动门打开,对净化机内部进行清洁工作,当净化机出现故障时,方便维修,减少了维修工的维修隐患;该活动门的正面通过固定框固定有多功能显示面板2,便于通过多功能显示面板2观察到净化机内部工作的信息,且该多功能显示面板2设置在活动门上,能够增加该净化机的美观性;箱体1左端的上下端均设置有回风口7,便于外界的风通过回风口7进入净化机内部;箱体1内部相对应回风口7的位置安装有风机4,方便将外界的风引进净化机内部;箱体1内部位于回风口7的右侧固定有正负电极,且该正负电极之间形成电场5,空气通过电场5时,使空气中夹杂的灰尘和细菌都带上电荷,电荷受到电场力的作用而被吸收掉,从而达到除尘和杀菌的作用;电场5的右侧固定有倾斜的过滤器6,便于对空气中残留的灰尘进行过滤,提高了净化的效率;箱体1的上下端面的右脚处均设置有出风口8,便于净化后的空气排出;箱体1的左侧面安装有控制屏3,且该控制屏3的控制单元为MCU单片机,且该控制屏3通过数据导线电连接电场5的正负电极、多功能显示面板2和风机4,便于通过控制屏3控制整个净化机的工作情况;箱体1的右侧面均布满出风口8,箱体1的左侧面除控制屏3外也均布满出风口8,设置多个出风口8,方便出风,能够提高净化的效率。

[0021] 箱体1的活动门的侧面设置有拉手9和门锁10,且该活动门通过门锁10与箱体1相连接。

[0022] 多功能显示面板2为液晶显示屏。

[0023] 箱体1两侧的出风口8均为矩形通孔,箱体1的上下端的回风口7和出风口8均为圆形通孔。

[0024] 该种壁挂式空气消毒净化机,通过设置电场5,使风机4将外界空气引进净化机体内后,空气通过电场5时,使空气中夹杂的灰尘和细菌都带上电荷,电荷受到电场力的作用而被吸收掉,从而达到除尘和杀菌的作用;在壁挂式净化机前设置活动门,使得该壁挂式净化机可打开,在进行清洁工作或维修工作时,较为方便,同时,降低了维修工维修的安全隐患;该空气净化机的内部结构较为简单,使得该净化机的厚度较薄,体积较小,方便安装;且该净化机的活动门上均为多功能显示面板2,不仅方便查看到净化机工作的信息,且较为美观;该净化机的风道比传统的净化机风道简单,不会造成风道阻塞,同时,该净化机的两侧面均为出风口8,上下端也设置有出风口8,方便出风,净化效率也得到了提高。

[0025] 最后应说明的是:以上所述仅为本实用新型的优选实施例而已,并不用于限制本实用新型,尽管参照前述实施例对本实用新型进行了详细的说明,对于本领域的技术人员来说,其依然可以对前述各实施例所记载的技术方案进行修改,或者对其中部分技术特征进行等同替换。凡在本实用新型的精神和原则之内,所作的任何修改、等同替换、改进等,均应包含在本实用新型的保护范围之内。

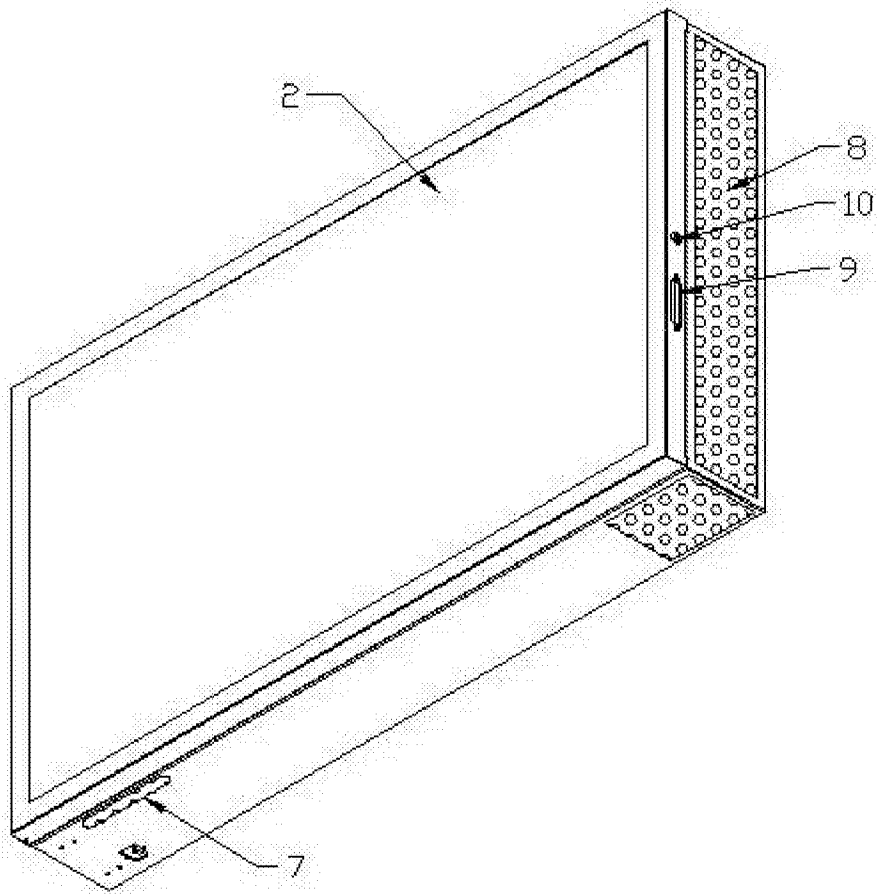


图1

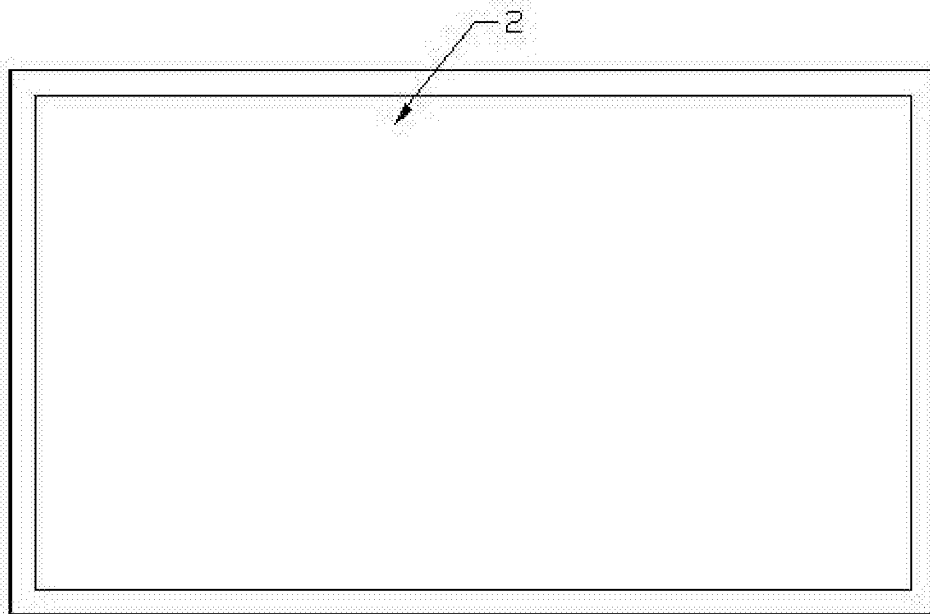


图2

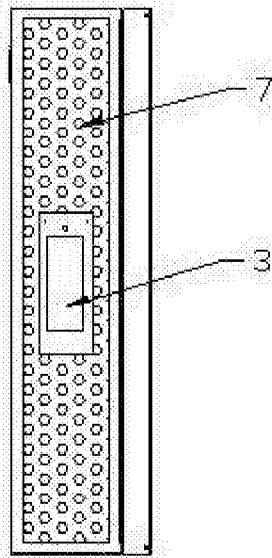


图3

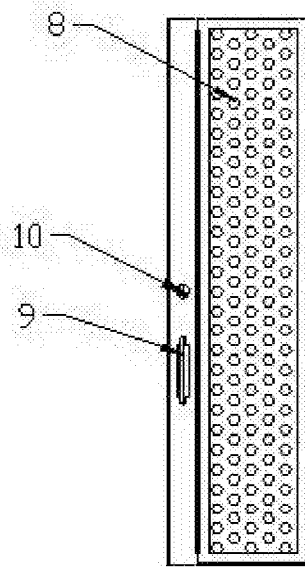


图4

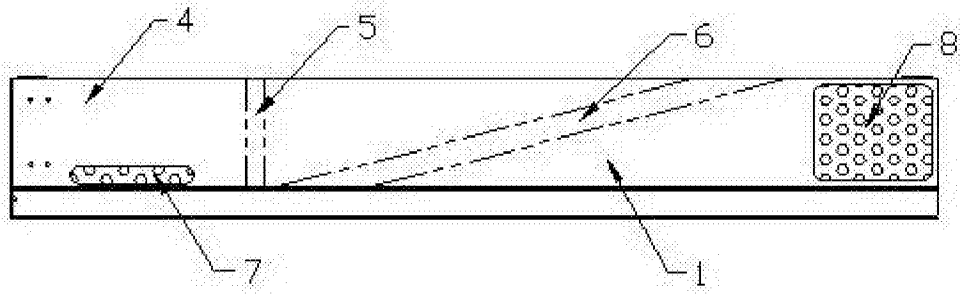


图5