



(12) 实用新型专利

(10) 授权公告号 CN 202760502 U

(45) 授权公告日 2013. 03. 06

(21) 申请号 201220342344. 7

(22) 申请日 2012. 07. 16

(73) 专利权人 上海电机学院

地址 200240 上海市闵行区江川路 690 号

(72) 发明人 高纪文 沈克林 张潇 毕晶
蔡陈宇 高杨 李忱毅 李玲玉

(74) 专利代理机构 上海翼胜专利商标事务所
(普通合伙) 31218

代理人 翟羽 曾人泉

(51) Int. Cl.

A46B 13/02 (2006. 01)

A47L 23/06 (2006. 01)

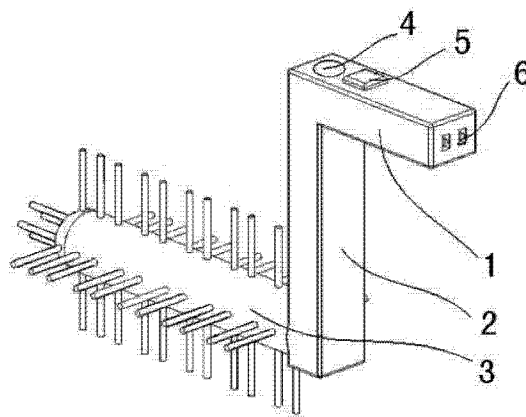
权利要求书 1 页 说明书 2 页 附图 3 页

(54) 实用新型名称

一种电动清洗鞋刷

(57) 摘要

本实用新型一种电动清洗鞋刷, 含有手柄、储能柱、小电机、电机滚轴, 所述手柄设置在储能柱的上端, 所述小电机和电机滚轴设置在储能柱的下端, 所述小电机以密封方式安装在储能柱的下端, 具有防水功能; 在所述储能柱的上端设有可充电电池装入端, 通过可充电电池装入端能将可充电电池装入储能柱的内腔, 在所述电机滚轴上套接有可拆卸式毛刷, 在所述手柄设置有开关和充电插头。本实用新型的积极效果是: 能以电动的方式, 方便地对跑鞋或运动鞋的内部包括外部进行清洗, 操作方便, 省时, 并能以可充电的形式长期使用。



1. 一种电动清洗鞋刷,含有手柄(1)、储能柱(2)、小电机(7)、电机滚轴(8),所述手柄(1)设置在储能柱(2)的上端,所述小电机(7)和电机滚轴(8)设置在储能柱(2)的下端,在所述储能柱(2)的上端设有可充电电池装入端(4),通过可充电电池装入端(4)能将可充电电池装入储能柱(2)的内腔,其特征在于,在所述电机滚轴(8)上套接有可拆卸式毛刷(3),在所述手柄(1)设置有开关(5)和充电插头(6)。

2. 根据权利要求1所述的一种电动清洗鞋刷,其特征在于,所述小电机(7)以密封方式安装在储能柱(2)的下端,具有防水功能。

3. 根据权利要求1所述的一种电动清洗鞋刷,其特征在于,所述可拆卸式毛刷(3)与所述电机滚轴(8)螺接。

4. 根据权利要求1所述的一种电动清洗鞋刷,其特征在于,所述可拆卸式毛刷(3)与所述电机滚轴(8)通过锁定凸起(9)拧接。

5. 根据权利要求1所述的一种电动清洗鞋刷,其特征在于,所述手柄(1)和所述储能柱(2)为绝缘塑料结构件。

6. 根据权利要求1所述的一种电动清洗鞋刷,其特征在于,在所述手柄(1)的表面设置有防滑纹。

一种电动清洗鞋刷

技术领域

[0001] 本实用新型涉及日常用品领域,具体地说,是一种电动清洗鞋刷。

背景技术

[0002] 鞋子是人们每天要穿的生活必需品,商场或职业人士以穿皮鞋的为多,但在校学生和老人则以穿运动鞋或跑鞋为多。在校期间由于运动比较多,所以穿跑鞋的人较多,尤其是时尚款式的跑鞋。随着休闲生活的兴起,平时或者周末穿着休闲的人越来越多,穿运动鞋或时尚跑鞋的人也越来越多。皮鞋的清洁是以擦油和上光为主,而运动鞋和跑鞋,尤其是跑鞋(包括时尚跑鞋),穿了一定时间后就需要清洗。为了对跑鞋内部进行清洗需要使用鞋刷对跑鞋内部进行刷洗,包括使用清洁剂洗涤和冲掉清洁剂,这是件比较麻烦的事。对一些独立生活能力有限的学生来说,做这样的事还是蛮累的,带回去让家长洗吧又有些不好意思。而这方面专门的清洗工具好像还比较缺。能有一种专门清洗跑鞋或运动鞋的电动鞋刷将会受到人们,尤其是学生的欢迎。

实用新型内容

[0003] 本实用新型是受到在校学生需求的影响而进行设计的一种电动清洗鞋刷,它能方便、有效地对跑鞋和运动鞋内部(包括外部)进行清洗,而且操作方便并以可充电的形式长期使用。

[0004] 为实现上述目的,本实用新型采取的技术方案如下。

[0005] 一种电动清洗鞋刷,含有手柄、储能柱、小电机、电机滚轴,所述手柄设置在储能柱的上端,所述小电机和电机滚轴设置在储能柱的下端,在所述储能柱的上端设有可充电电池装入端,通过可充电电池装入端能将可充电电池装入储能柱的内腔,其特征是,在所述电机滚轴上套接有可拆卸式毛刷,在所述手柄设置有开关和充电插头。

[0006] 进一步,所述小电机以密封方式安装在储能柱的下端,具有防水功能。

[0007] 进一步,所述可拆卸式毛刷与所述电机滚轴螺接。

[0008] 进一步,所述可拆卸式毛刷与所述电机滚轴通过锁定凸起拧接。

[0009] 进一步,所述手柄和所述储能柱为绝缘塑料结构件。

[0010] 进一步,在所述手柄的表面设置有防滑纹。

[0011] 本实用新型一种电动清洗鞋刷的积极效果是:

[0012] 能以电动的方式,方便地对跑鞋和运动鞋的内部(包括外部)进行清洗,操作方便,省时,并能以可充电的形式长期使用。

附图说明

[0013] 附图 1 是本实用新型一种电动清洗鞋刷的结构示意图;

[0014] 附图 2 是本实用新型一种电动清洗鞋刷的结构侧视图;

[0015] 附图 3 是本实用新型一种电动清洗鞋刷(不含可拆卸式毛刷)的结构示意图。

[0016] 附图中的标号分别为：

[0017] 1、手柄；2、储能柱；3、可拆卸式毛刷；4、可充电电池装入端；5、开关；

[0018] 6、充电插头；7、小电机；8、电机滚轴；9、锁定凸起。

具体实施方式

[0019] 以下结合附图介绍本实用新型一种电动清洗鞋刷的具体实施方式。但是需要指出，本实用新型的实施不限于以下的实施方式。

[0020] 参见附图1。一种电动清洗鞋刷，含有手柄1、储能柱2、小电机7、电机滚轴8，所述手柄1和所述储能柱2采用绝缘塑料结构件。将所述手柄1设置在储能柱2的上端，将所述小电机7和电机滚轴8设置在储能柱2的下端，注意：小电机7应以密封方式安装在储能柱2的下端，应具有防水功能。在所述储能柱2的上端设置可充电电池装入端4，其连接储能柱2的内腔，通过所述的可充电电池装入端4能将可充电电池装入储能柱2的内腔。在所述手柄1的上面设置开关5，在所述手柄1的后端设置充电插头6。将可充电电池用电线与小电机7、开关5和充电插头6连接起来。

[0021] 设置一个可拆卸式毛刷3，所述可拆卸式毛刷3为塑料载体与刷毛的结合件，可采用现有技术进行制作。在所述可拆卸式毛刷3前端（即所述塑料载体的前端）设置罗纹接口或者卡口，使可拆卸式毛刷3能够与电机滚轴8螺接，或者通过电机滚轴8上设置的锁定凸起9与电机滚轴8拧（卡）接。所述可拆卸式毛刷3应向所述手柄1的前端方向伸出（见图）。

[0022] 为防止手柄1在使用时打滑，可在手柄1的表面设置若干防滑纹。

[0023] 本实用新型一种电动清洗鞋刷的使用方式为：

[0024] （1）洗鞋前，先将储能柱2内的可充电电池进行充电。

[0025] （2）洗鞋时，将可拆卸式毛刷3安装在储能柱2下端的电机滚轴8上。

[0026] （3）握住手柄1，按动开关5对鞋子内部（包括外部）进行清洗，注意水的飞溅方向。

[0027] （4）应注意，电动清洗鞋刷的上部不要进水。

[0028] （5）洗鞋后，将可拆卸式毛刷3卸下，晾干后与储能柱2一起保存。

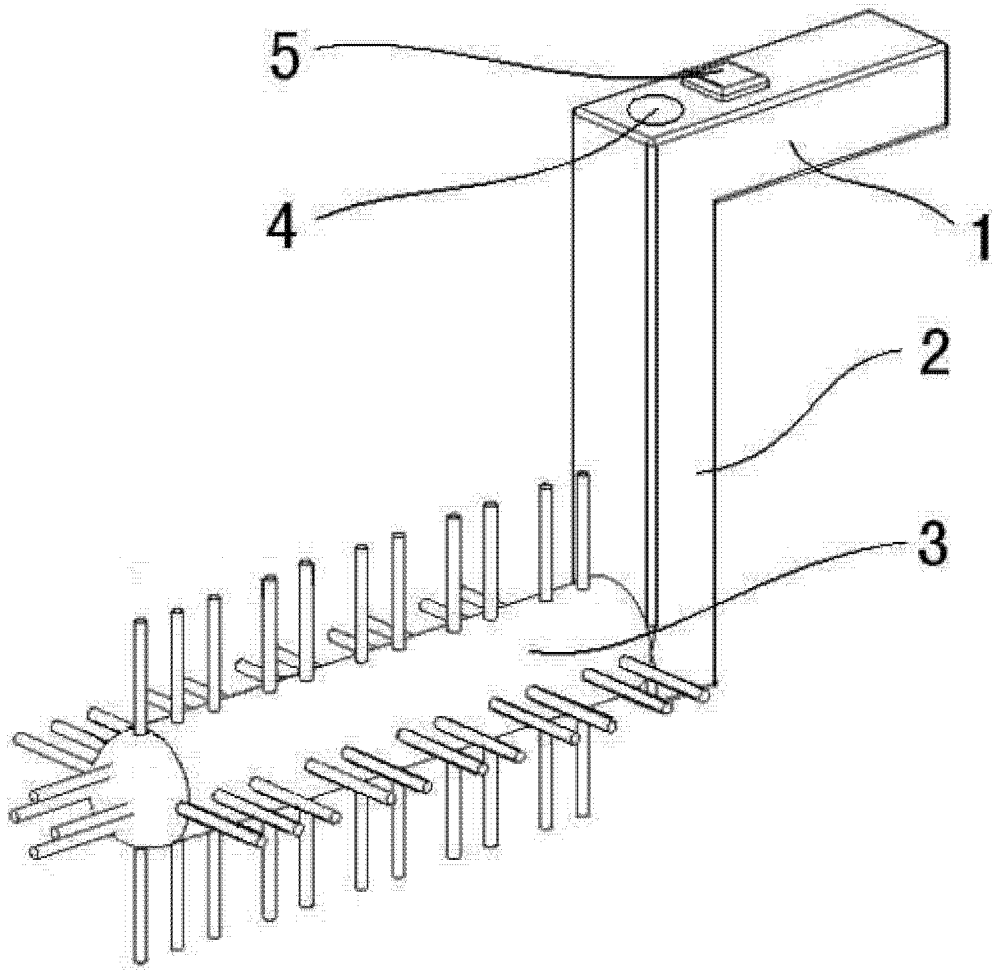


图 1

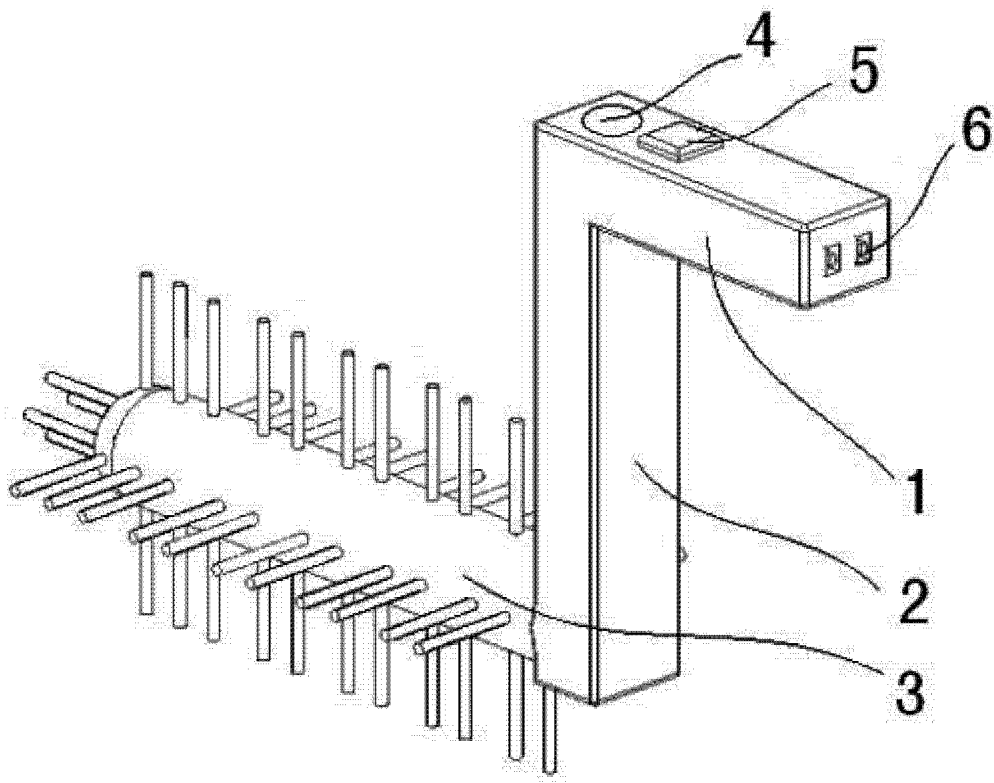


图 2

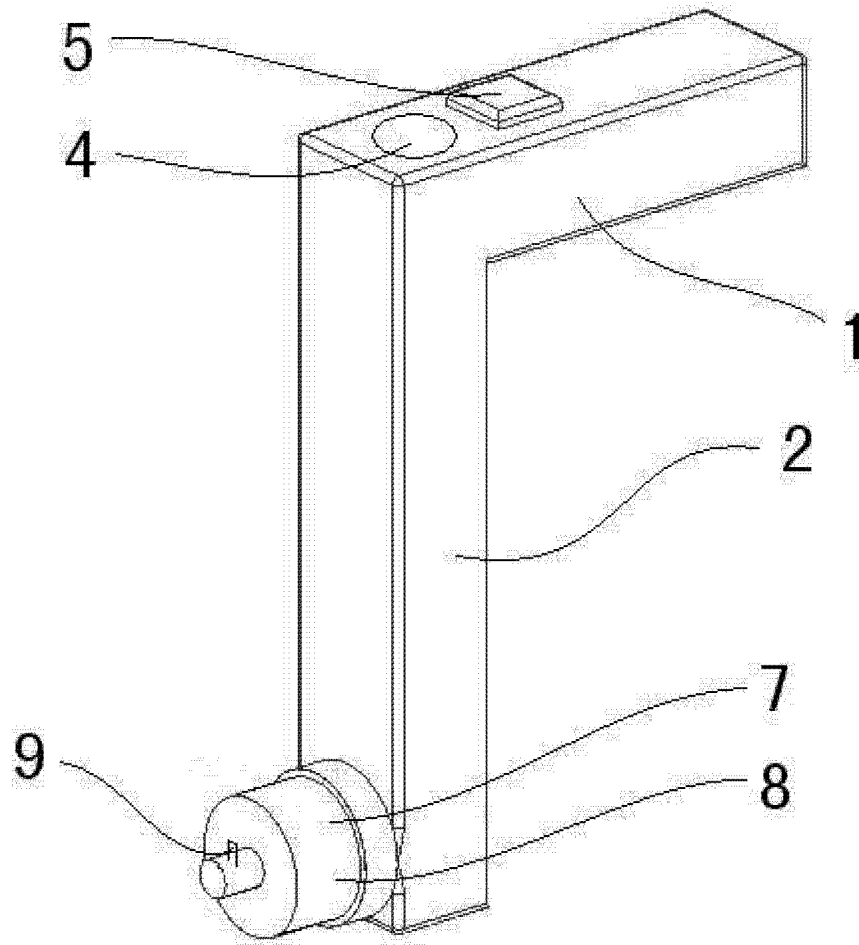


图 3