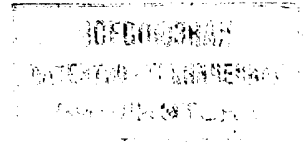




ГОСУДАРСТВЕННЫЙ КОМИТЕТ  
ПО ИЗОБРЕТЕНИЯМ И ОТКРЫТИЯМ  
ПРИ ГНТ СССР

# ОПИСАНИЕ ИЗОБРЕТЕНИЯ

## К АВТОРСКОМУ СВИДЕТЕЛЬСТВУ

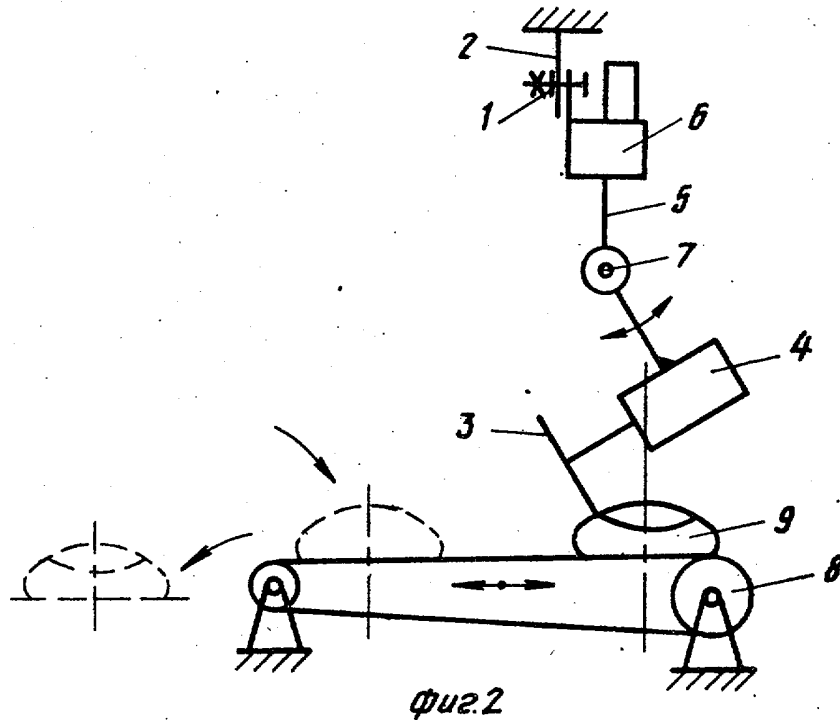


- 1
- (21) 4320869/30-13
  - (22) 14.08.87
  - (46) 15.11.89. Бюл. № 42
  - (71) Всесоюзный проектно-конструкторский и научно-исследовательский институт автоматизации пищевой промышленности Научно-производственного объединения "Пищепромавтоматика"
  - (72) В.А.Мурнин и В.А.Безыменский
  - (53) 664.653.3 (088.8)
  - (56) Авторское свидетельство СССР № 1461395, кл. А 21 С 11/12, 1987.

- (54) УСТРОЙСТВО ДЛЯ НАНЕСЕНИЯ КРИВОЛИНЕЙНЫХ НАДРЕЗОВ
- (57) Изобретение относится к хлебо-

2

пекарной промышленности, в частности к устройствам для надрезания тестовых заготовок. Целью изобретения является повышение качества надреза и упрощение конструкции. Тестовая заготовка 9 перемещается подающим транспортером 8 в рабочую зону устройства. Дисковый нож 3 находится в исходном положении. После остановки заготовки включается дополнительный привод 6, и дисковый нож совершает надрез на длину дуги, равную  $3/4$  длины окружности. После совершения надреза нож останавливается, заготовка транспортером выводится из рабочей зоны, а ее место занимает следующая. 2 ил.



(19) **SU** (11) **1521423** **A1**

Изобретение относится к хлебопекарной промышленности, в частности к устройствам для нанесения надрезов на тестовые заготовки.

Целью изобретения является повышение качества надреза и упрощение конструкции.

Выполнение устройства с подводящим транспортером и рабочим органом, установленным под углом к поверхности транспортера с возможностью поворота, причем рабочий орган выполнен в виде дискового ножа, смонтированного с возможностью поворота относительно вертикальной оси, позволяет получить надрез без надрывов и упростить устройство.

На фиг. 1 и 2 схематично показано описываемое устройство.

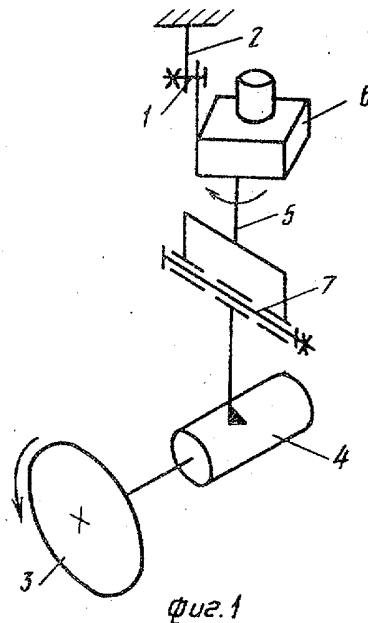
Устройство содержит механизм 1 подъема, закрепленный на опорной балке 2, дисковый нож 3 с приводом 4, закрепленным на вертикальном валу 5 дополнительного привода 6 посредством механизма 7 изменения угла наклона. Устройство смонтировано над подающим транспортером 8, по которому перемещаются тестовые заготовки.

Устройство работает следующим образом.

Тестовая заготовка 9 транспортером 8 подается в рабочую зону. Вращающийся дисковый нож 3 находится в исходном положении. После остановки заготовки включается дополнительный привод 6, и дисковый нож совершает надрез тестовой заготовки на длину дуги, равную  $3/4$  длины окружности. После совершения надреза нож останавливается в противоположном исходном положении. Заготовка выводится транспортером из рабочей зоны и ее место занимает следующая.

#### Ф о р м у л а и з о б р е т е н и я

Устройство для нанесения криволинейных надрезов, содержащее подводящий транспортер и рабочий орган, установленный под углом к поверхности транспортера с возможностью поворота, отличающееся тем, что, с целью повышения качества надреза и упрощения конструкции, рабочий орган выполнен в виде дискового ножа, смонтированного с возможностью поворота относительно вертикальной оси.



Составитель А.Порываев

Редактор А.Маковская

Техред А.Кравчук

Корректор Т.Палий

Заказ 6785/7

Тираж 361

Подписное

ВНИИПИ Государственного комитета по изобретениям и открытиям при ГКНТ СССР  
113035, Москва, Ж-35, Раушская наб., д. 4/5

Производственно-издательский комбинат "Патент", г. Ужгород, ул. Гагарина, 101