



## (12) 实用新型专利

(10) 授权公告号 CN 222209842 U

(45) 授权公告日 2024.12.20

(21) 申请号 202420054462.0

(22) 申请日 2024.01.10

(73) 专利权人 南京传媒学院

地址 210000 江苏省南京市江宁区弘景大道3666号

(72) 发明人 周友江

(74) 专利代理机构 江苏宁智通知识产权代理有限公司 32847

专利代理师 刘金菊

(51) Int. Cl.

F16M 13/02 (2006.01)

F16M 11/04 (2006.01)

F16M 11/10 (2006.01)

F16M 11/18 (2006.01)

G03B 21/54 (2006.01)

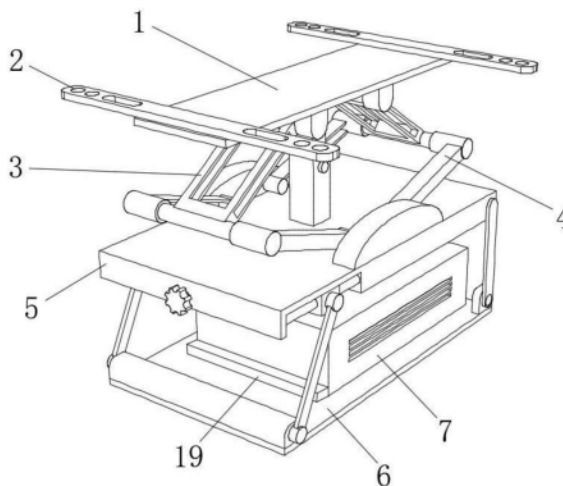
权利要求书1页 说明书3页 附图3页

(54) 实用新型名称

一种教学用投影机

(57) 摘要

本实用新型公开了一种教学用投影机,包括固定在墙壁上的安装座,所述安装座的底部固定连接有方柱,方柱外侧滑动连接有方管,所述方柱的一侧设有对方管进行固定的固定组件,所述方管的底端固定连接固定板,固定板的两侧均固定连接连接杆二,两个所述连接杆二之间转动连接有活动板,活动板的上表面放置有投影机本体,所述固定板的底部开设有滑槽,滑槽内滑动连接有滑块,滑块的两侧均转动连接有连接杆一,且连接杆一与活动板转动。本实用新型不仅能够方便对投影机的角度进行调整,达到预期的投影效果,节省了时间,提高了效率,而且能够防止投影机从活动板上滑落,提高了投影机使用的安全性。



1. 一种教学用投影机,包括固定在墙壁上的安装座(1),其特征在于,所述安装座(1)的底部固定连接有方柱(16),方柱(16)外侧滑动连接有方管(15),所述方柱(16)的一侧设有对方管(15)进行固定的固定组件,所述方管(15)的底端固定连接有固定板(5),固定板(5)的两侧均固定连接连接有连接杆二(9),两个所述连接杆二(9)之间转动连接有活动板(6),活动板(6)的上表面放置有投影机本体(7),所述固定板(5)的底部开设有滑槽(10),滑槽(10)内滑动连接有滑块(11),滑块(11)的两侧均转动连接有连接杆一(8),且连接杆一(8)与活动板(6)转动,所述滑槽(10)内转动连接有螺纹杆(12),且螺纹杆(12)穿过滑块(11)并与滑块(11)螺纹连接,所述活动板(6)的上表面设有对投影机本体(7)进行限位的抵挡部件。

2. 根据权利要求1所述的一种教学用投影机,其特征在于,所述固定组件包括多个插孔(17),多个所述插孔(17)均开设在方柱(16)的一侧,所述方管(15)的一侧设有插销(18),且插销(18)穿过方管(15)与其中一个插孔(17)插接。

3. 根据权利要求1所述的一种教学用投影机,其特征在于,所述抵挡部件为两个挡板(19),两个所述挡板(19)均固定连接在活动板(6)的上表面,两个所述挡板(19)分别位于投影机本体(7)的两侧。

4. 根据权利要求1所述的一种教学用投影机,其特征在于,所述安装座(1)的顶部转动连接有两个第一转动架(3),两个所述第一转动架(3)的一侧均转动连接有第二转动架(4),且第二转动架(4)与固定板(5)转动连接。

5. 根据权利要求1所述的一种教学用投影机,其特征在于,所述螺纹杆(12)的一端穿过固定板(5)固定连接有用用于转动螺纹杆(12)的旋钮(13)。

6. 根据权利要求1所述的一种教学用投影机,其特征在于,所述滑槽(10)内固定连接有两个滑杆(14),且滑杆(14)穿过滑块(11)。

7. 根据权利要求4所述的一种教学用投影机,其特征在于,所述安装座(1)的顶部开设有多个固定孔(2),且固定孔(2)均匀分布。

8. 根据权利要求3所述的一种教学用投影机,其特征在于,所述活动板(6)的上表面固定连接橡胶垫,且橡胶垫与活动板(6)等长。

## 一种教学用投影机

### 技术领域

[0001] 本实用新型涉及投影机支架技术领域,尤其涉及一种教学用投影机。

### 背景技术

[0002] 随着生活的迅速发展,教学方式也在随时改进,在教室内安装投影仪可增加教学效果,使学生学习印象更加深刻。

[0003] 经检索,公告号为CN212749512U公示了一种教学用投影装置,包括投影机和安装框架,具备便于清理灰尘等优点,解决了由于不便于对投影装置的摄影头区域进行清理,但是该装置存在缺陷,投影机在安装时为了保证投影画面不出现倾斜,需要对投影机的角度调整,从而达到预期的投影效果,而该装置调整起来较为麻烦。

### 实用新型内容

[0004] 本实用新型的目的是为了解决现有技术中存在的缺点,而提出的一种教学用投影机。

[0005] 为了实现上述目的,本实用新型采用了如下技术方案:

[0006] 一种教学用投影机,包括固定在墙壁上的安装座,所述安装座的底部固定连接有方柱,方柱外侧滑动连接有方管,所述方柱的一侧设有对方管进行固定的固定组件,所述方管的底端固定连接有固定板,固定板的两侧均固定连接有连接杆二,两个所述连接杆二之间转动连接有活动板,活动板的上表面放置有投影机本体,所述固定板的底部开设有滑槽,滑槽内滑动连接有滑块,滑块的两侧均转动连接有连接杆一,且连接杆一与活动板转动,所述滑槽内转动连接有螺纹杆,且螺纹杆穿过滑块并与滑块螺纹连接,所述活动板的上表面设有对投影机本体进行限位的抵挡部件。

[0007] 作为本实用新型再进一步的方案,所述固定组件包括多个插孔,多个所述插孔均开设在方柱的一侧,所述方管的一侧设有插销,且插销穿过方管与其中一个插孔插接。

[0008] 作为本实用新型再进一步的方案,所述抵挡部件为两个挡板,两个所述挡板均固定连接在活动板的上表面,两个所述挡板分别位于投影机本体的两侧。

[0009] 作为本实用新型再进一步的方案,所述安装座的顶部转动连接有两个第一转动架,两个所述第一转动架的一侧均转动连接有第二转动架,且第二转动架与固定板转动连接。

[0010] 作为本实用新型再进一步的方案,所述螺纹杆的一端穿过固定板固定连接有用于转动螺纹杆的旋钮。

[0011] 作为本实用新型再进一步的方案,所述滑槽内固定连接有两个滑杆,且滑杆穿过滑块。

[0012] 作为本实用新型再进一步的方案,所述安装座的顶部开设有多个固定孔,且固定孔均匀分布。

[0013] 作为本实用新型再进一步的方案,所述活动板的上表面固定连接有橡胶垫,且橡

胶垫与活动板等长。

[0014] 本实用新型的有益效果为：

[0015] 1.通过滑块和活动板的配合使用,转动螺纹杆,螺纹杆会带动滑块在滑槽内移动,滑块会通过连接杆一拉动活动板进行转动,从而方便对投影机的角度进行调整,达到预期的投影效果,节省了时间,提高了效率。

[0016] 2.通过抵挡部件的设置,在对投影机的角度进行调节的过程中,抵挡部件会对投影机的位置进行限位,从而可以防止投影机从活动板上滑落,提高了投影机使用的安全性。

### 附图说明

[0017] 图1为本实用新型提出的一种教学用投影机的立体结构示意图；

[0018] 图2为本实用新型提出的一种教学用投影机的局部剖视结构示意图；

[0019] 图3为本实用新型提出的一种教学用投影机的局部放大结构示意图。

[0020] 图中:1、安装座;2、固定孔;3、第一转动架;4、第二转动架;5、固定板;6、活动板;7、投影机本体;8、连接杆一;9、连接杆二;10、滑槽;11、滑块;12、螺纹杆;13、旋钮;14、滑杆;15、方管;16、方柱;17、插孔;18、插销;19、挡板。

### 具体实施方式

[0021] 下面将结合本实用新型实施例中的附图,对本实用新型实施例中的技术方案进行清楚、完整地描述,所描述的实施例仅是本实用新型一部分实施例,而不是全部实施例,基于本实用新型中的实施例,本领域普通技术人员在没有做出创造性劳动前提下所获得的其他实施例,都属于本实用新型保护的范围。

[0022] 参照图1-图3,一种教学用投影机,包括固定在墙壁上的安装座1,安装座1的底部焊接有方柱16,方柱16外侧滑动连接有方管15,方柱16的一侧设有对方管15进行固定的固定组件,方管15的底端焊接有固定板5,固定板5的两侧均通过螺栓固定有连接杆二9,两个连接杆二9之间转动连接有活动板6,活动板6的上表面放置有投影机本体7,固定板5的底部开设有滑槽10,滑槽10内滑动连接有滑块11,滑块11的两侧均转动连接有连接杆一8,且连接杆一8与活动板6转动,滑槽10内转动连接有螺纹杆12,且螺纹杆12穿过滑块11并与滑块11螺纹连接,活动板6的上表面设有对投影机本体7进行限位的抵挡部件,使固定组件不再对方管15进行固定,此时便可以沿着方柱16移动方管15,方管15会带动固定板5移动,从而调节投影机本体7的高度,当投影机本体7调节到合适的高度后,通过固定组件对方管15进行固定,对投影机本体7的高度进行固定,然后转动螺纹杆12,螺纹杆12会带动滑块11沿着滑槽10的槽向进行移动,同时滑块11会通过连接杆一8拉动活动板6进行转动,并且连接杆一8会与滑块11和活动板6之间发生转动,在活动板6转动的过程中连接杆二9会与活动板6之间发生转动,从而对投影机本体7的角度进行调节,当投影机本体7的调节到合适的角度后,停止转动螺纹杆12,此时螺纹杆12通过与滑块11之间的螺纹啮合会对投影机本体7的角度进行固定,从而方便对投影机的角度进行调整,达到预期的投影效果,节省了时间,提高了效率,同时抵挡部件会对投影机本体7进行抵挡限位。

[0023] 本实用新型中,固定组件包括多个插孔17,多个插孔17均开设在方柱16的一侧,方管15的一侧设有插销18,且插销18穿过方管15与其中一个插孔17插接,将插销18拔出,使插

销18与插孔17脱离,此时便可以沿着方柱16移动方管15,当投影机本体7调节到合适的高度后,将插销18插入到相对应的插孔17内,对投影机本体7的高度进行固定,抵挡部件为两个挡板19,两个挡板19均焊接在活动板6的上表面,两个挡板19分别位于投影机本体7的两侧,挡板19会对投影机本体7进行抵挡,从而防止投影机本体7从活动板6上滑落,安装座1的顶部转动连接有两个第一转动架3,两个第一转动架3的一侧均转动连接有第二转动架4,且第二转动架4与固定板5转动连接,在固定板5移动时第一转动架3会与安装座1之间发生转动,第二转动架4会与固定板5之间发生转动,并且第一转动架3和第二转动架4之间会发生转动,螺纹杆12的一端穿过固定板5焊接有用于转动螺纹杆12的旋钮13,可以通过旋钮13转动螺纹杆12,滑槽10内通过螺栓固定有两个滑杆14,且滑杆14穿过滑块11,滑杆14对滑块11的移动起到导向的作用,安装座1的顶部开设有多个固定孔2,且固定孔2均匀分布,可以通过固定孔2对安装座1进行安装,活动板6的上表面粘接有橡胶垫,且橡胶垫与活动板6等长。

[0024] 工作原理:使用时,将安装座1安装在顶部的墙壁上,然后将插销18拔出,使插销18与插孔17脱离,此时便可以沿着方柱16移动方管15,方管15会带动固定板5移动,此时第一转动架3会与安装座1之间发生转动,第二转动架4会与固定板5之间发生转动,并且第一转动架3和第二转动架4之间会发生转动,从而调节投影机本体7的高度,当投影机本体7调节到合适的高度后,将插销18插入到相对应的插孔17内,对投影机本体7的高度进行固定,然后转动螺纹杆12,螺纹杆12会带动滑块11沿着滑槽10的槽向进行移动,同时滑块11会通过连接杆一8拉动活动板6进行转动,并且连接杆一8会与滑块11和活动板6之间发生转动,在活动板6转动的过程中连接杆二9会与活动板6之间发生转动,从而对投影机本体7的角度进行调节,当投影机本体7的调节到合适的角度后,停止转动螺纹杆12,此时螺纹杆12通过与滑块11之间的螺纹啮合会对投影机本体7的角度进行固定,从而方便对投影机的角度进行调整,达到预期的投影效果,节省了时间,提高了效率,而在活动板6转动的过程中,挡板19会对投影机本体7进行抵挡,从而防止投影机本体7从活动板6上滑落。

[0025] 此外,术语“安装”、“设置”、“连接”、“套接”应做广义理解。例如,可以是固定连接,可拆卸连接,或整体式构造;可以是机械连接或电连接;可以是直接相连,或者是通过中间媒介间接相连,又或者是两个装置、元件或组成部分之间内部的连通。对于本领域普通技术人员可以根据具体情况理解上述术语在本申请中的具体含义。

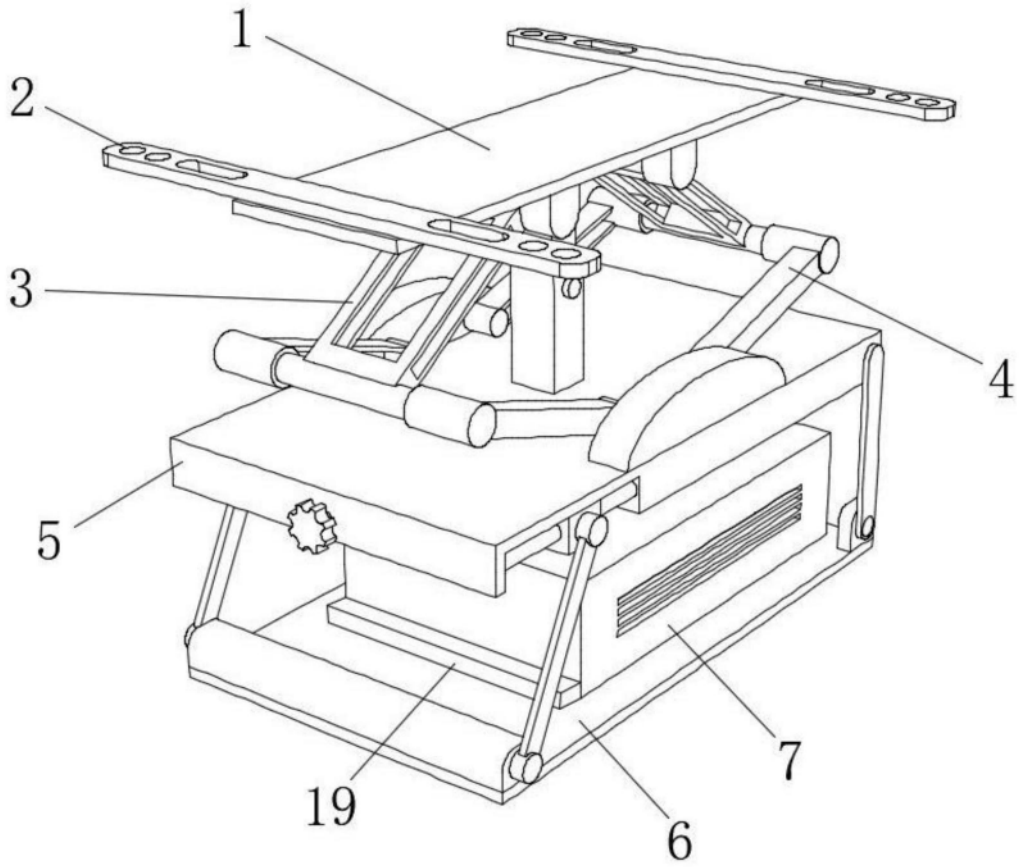


图1

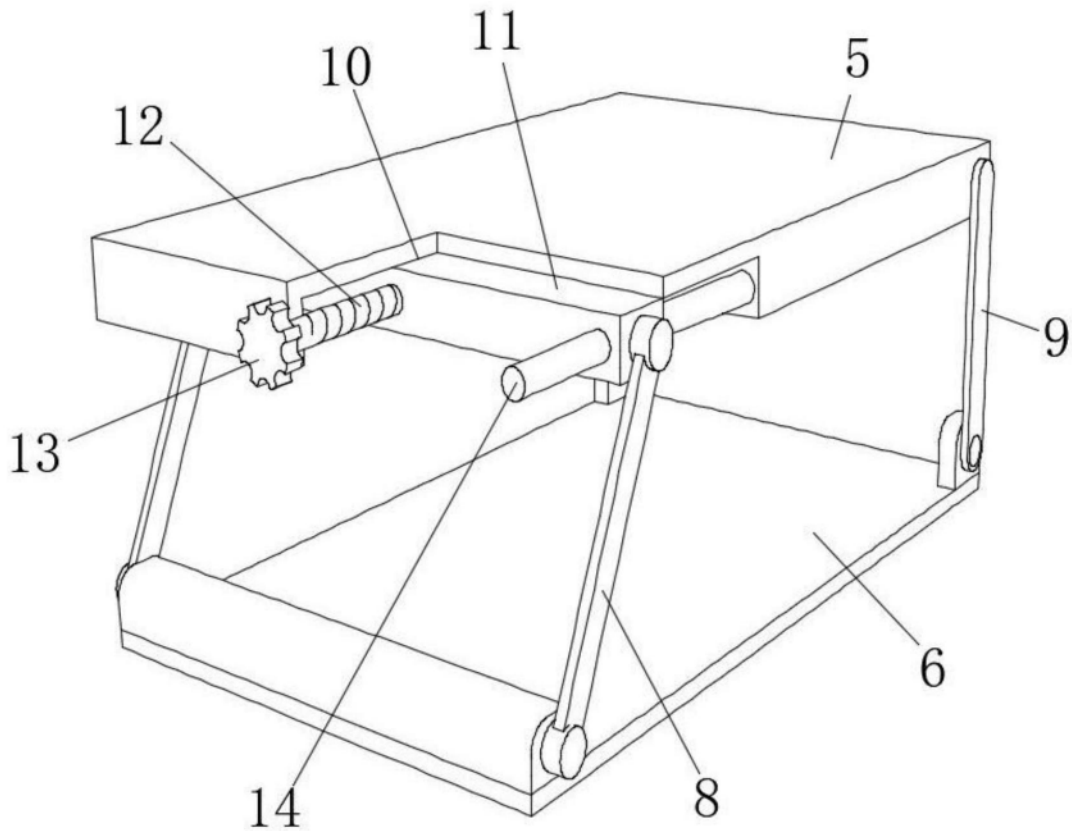


图2

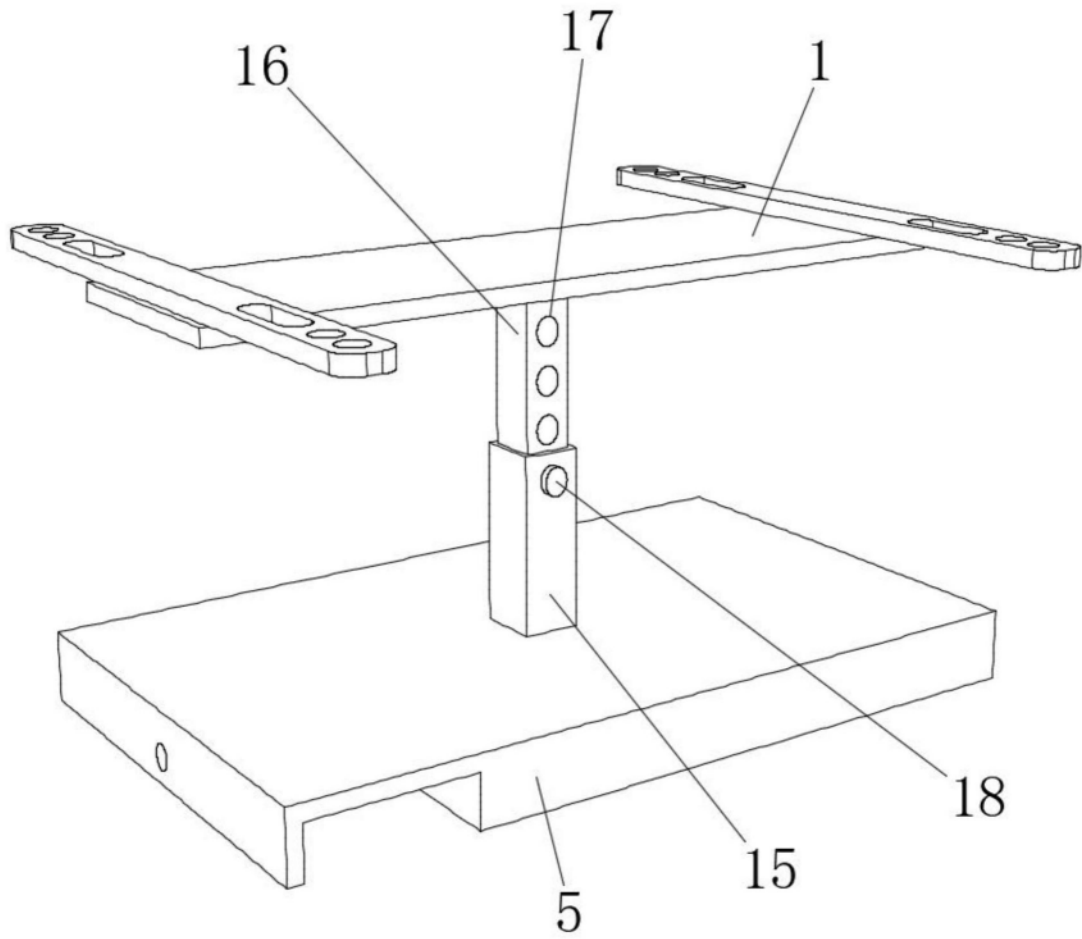


图3