



(12) 实用新型专利

(10) 授权公告号 CN 221275714 U

(45) 授权公告日 2024. 07. 05

(21) 申请号 202322872851.2

(22) 申请日 2023.10.25

(73) 专利权人 湖北华饴木本油脂有限公司

地址 443500 湖北省宜昌市长阳经济开发区长阳大道448号

(72) 发明人 王世林 万松彤 李明辉 毛玉玲 彭卫华

(74) 专利代理机构 宜昌市三峡专利事务所  
42103

专利代理师 褚宇为

(51) Int. Cl.

C11B 3/02 (2006.01)

A23D 9/04 (2006.01)

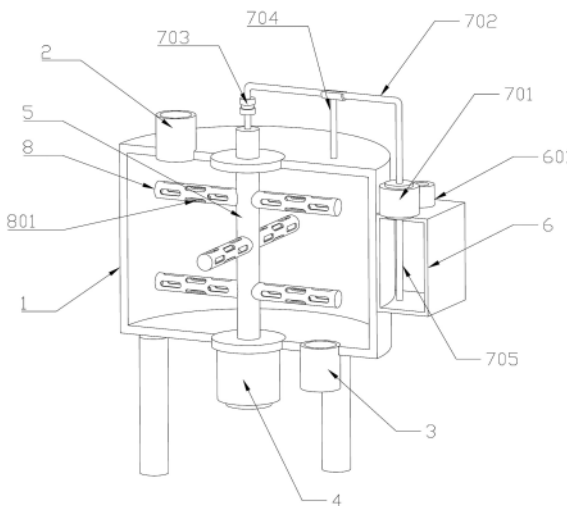
权利要求书1页 说明书3页 附图4页

(54) 实用新型名称

一种菜籽油脱色装置

(57) 摘要

本实用新型提供一种菜籽油脱色装置,包括罐体,罐体的顶部和底部分别设置有进油管 and 出油管,罐体的底部中心处设置有驱动电机,罐体中可转动的设置有中空轴体,中空轴体的底端与驱动电机传动连接,顶端延伸至罐体的外部,中空轴体的外部设置有多个中空搅拌杆,中空搅拌杆的外壁面上设置有多个出剂槽。通过在中空轴体与中空搅拌杆之间设置脱色剂添加管路,便于利用脱色剂输送机构将脱色剂存储箱中的脱色剂输送至中空搅拌杆中,进而在菜籽油中的多个位置进行脱色剂的添加,同时通过旋转接头,便于使中空轴体与中空搅拌杆在搅拌旋转的过程中进行脱色剂的添加,进一步提高融合效率,加快脱色工作的完成。



1. 一种菜籽油脱色装置,包括罐体(1),罐体(1)的顶部和底部分别设置有进油管(2)和出油管(3),其特征是:罐体(1)的底部中心处设置有驱动电机(4),罐体(1)中可转动的设置有中空轴体(5),中空轴体(5)的底端与驱动电机(4)传动连接,顶端延伸至罐体(1)的外部,中空轴体(5)的外部设置有多个中空搅拌杆(8),中空搅拌杆(8)的外壁面上设置有多个出剂槽(801),罐体(1)的侧面设置有脱色剂存储箱(6),脱色剂存储箱(6)上设置有脱色剂输送机构(7),中空轴体(5)与中空搅拌杆(8)中设置有脱色剂添加管路,脱色剂添加管路的顶端贯穿中空轴体(5)通过旋转接头(703)与脱色剂输送机构(7)相连接,脱色剂输送机构(7)将脱色剂存储箱(6)中的脱色剂通过脱色剂添加管路输送至中空搅拌杆(8)中。

2. 根据权利要求1所述一种菜籽油脱色装置,其特征是:所述脱色剂添加管路包括设置在中空轴体(5)中的主管(501),主管(501)的顶端贯穿中空轴体(5)的顶端并通过旋转接头(703)与脱色剂输送机构(7)相连接,主管(501)的外部连通设置有数量与中空搅拌杆(8)相同的支管(502),支管(502)穿过中空轴体(5)延伸至相对应的中空搅拌杆(8)中,并设置有出剂头(503)。

3. 根据权利要求2所述一种菜籽油脱色装置,其特征是:所述支管(502)与中空轴体(5)的连接处设置有密封圈。

4. 根据权利要求2-3任一项所述一种菜籽油脱色装置,其特征是:所述脱色剂输送机构(7)包括设置在脱色剂存储箱(6)上的输送泵(701),输送泵(701)的输入端延伸至脱色剂存储箱(6)中,输送泵(701)的输出端连接有输送管(702),输送管(702)的另一端通过旋转接头(703)与主管(501)相连接。

5. 根据权利要求4所述一种菜籽油脱色装置,其特征是:所述罐体(1)的顶部设置有支撑架(704),支撑架(704)包括立杆和设置在立杆顶端的管托,管托将输送管(702)夹持在其中。

6. 根据权利要求1所述一种菜籽油脱色装置,其特征是:两个对称设置在中空轴体(5)外部的中空搅拌杆(8)为一组,中空轴体(5)的外部从上至下依次十字形设置有多组中空搅拌杆(8)。

7. 根据权利要求1所述一种菜籽油脱色装置,其特征是:所述罐体(1)的内底壁朝出油管(3)的开口处倾斜。

8. 根据权利要求1所述一种菜籽油脱色装置,其特征是:所述罐体(1)的壁面上设置有观察窗(9)。

9. 根据权利要求1所述一种菜籽油脱色装置,其特征是:所述脱色剂存储箱(6)的顶部设置有添加管(601)。

## 一种菜籽油脱色装置

### 技术领域

[0001] 本实用新型涉及能见度仪领域,尤其是涉及一种菜籽油脱色装置。

### 背景技术

[0002] 菜籽油脱色是食用油生产中必不可少的工艺,旨在去除其中的杂质和颜色,提升产品的质量和外观。通常情况下,菜籽油呈现黄色甚至暗黑色,这是由于其中含有各种类型和数量的色素。虽然大多数色素并不具有毒性,但它们会影响菜籽油的外观。因此,在生产高等级的菜籽油产品时,必须进行脱色处理。

[0003] 然而目前的脱色装置脱色剂的添加方式主要是直接倒入油中,并需要经过较长时间的搅拌才能使其与菜籽油充分混合,这降低了脱色效率。为解决这个问题,我们提出了一种菜籽油脱色装置解决上述问题。

### 实用新型内容

[0004] 本实用新型的主要目的在于提供一种菜籽油脱色装置,解决目前的脱色装置脱色剂的添加方式主要是直接倒入油中,并需要经过较长时间的搅拌才能使其与菜籽油充分混合,这降低了脱色效率的问题。

[0005] 为解决上述技术问题,本实用新型所采用的技术方案是:一种菜籽油脱色装置,包括罐体,罐体的顶部和底部分别设置有进油管 and 出油管,罐体的底部中心处设置有驱动电机,罐体中可转动的设置有中空轴体,中空轴体的底端与驱动电机传动连接,顶端延伸至罐体的外部,中空轴体的外部设置有多个中空搅拌杆,中空搅拌杆的外壁面上设置有多个出剂槽,罐体的侧面设置有脱色剂存储箱,脱色剂存储箱上设置有脱色剂输送机构,中空轴体与中空搅拌杆中设置有脱色剂添加管路,脱色剂添加管路的顶端贯穿中空轴体通过旋转接头与脱色剂输送机构相连接,脱色剂输送机构将脱色剂存储箱中的脱色剂通过脱色剂添加管路输送至中空搅拌杆中。

[0006] 优选方案中,所述脱色剂添加管路包括设置在中空轴体中的主管,主管的顶端贯穿中空轴体的顶端并通过旋转接头与脱色剂输送机构相连接,主管的外部连通设置有数量与中空搅拌杆相同的支管,支管穿过中空轴体延伸至相对应的中空搅拌杆中,并设置有出剂头。

[0007] 优选方案中,所述支管与中空轴体的连接处设置有密封圈。

[0008] 优选方案中,所述脱色剂输送机构包括设置在脱色剂存储箱上的输送泵,输送泵的输入端延伸至脱色剂存储箱中,输送泵的输出端连接有输送管,输送管的另一端通过旋转接头与主管相连接。

[0009] 优选方案中,所述罐体的顶部设置有支撑架,支撑架包括立杆和设置在立杆顶端的管托,管托将输送管夹持在其中。

[0010] 优选方案中,两个对称设置在中空轴体外部的中空搅拌杆为一组,中空轴体的外部从上至下依次十字形设置有多组中空搅拌杆。

- [0011] 优选方案中,所述罐体的内底壁朝出油管的开口处倾斜。
- [0012] 优选方案中,所述罐体的壁面上设置有观察窗。
- [0013] 优选方案中,所述脱色剂存储箱的顶部设置有添加管。
- [0014] 本实用新型提供了一种菜籽油脱色装置,通过在中空轴体与中空搅拌杆之间设置脱色剂添加管路,便于利用脱色剂输送机构将脱色剂存储箱中的脱色剂输送至中空搅拌杆中,进而在菜籽油中的多个位置进行脱色剂的添加,同时通过旋转接头,便于使中空轴体与中空搅拌杆在搅拌旋转的过程中进行脱色剂的添加,进一步提高融合效率,加快脱色工作的完成。

### 附图说明

- [0015] 下面结合附图和实施例对本实用新型作进一步说明:
- [0016] 图1是本实用新型立体结构图;
- [0017] 图2是本实用新型立体结构剖视图;
- [0018] 图3是本实用新型中空轴体与中空搅拌杆连接结构剖视图;
- [0019] 图4是本实用新型图3结构正视图;
- [0020] 图中:罐体1;进油管2;出油管3;驱动电机4;中空轴体5;主管501;支管502;出剂头503;脱色剂存储箱6;添加管601;脱色剂输送机构7;输送泵701;输送管702;旋转接头703;支撑架704;中空搅拌杆8;观察窗9。

### 具体实施方式

[0021] 如图1-4所示,一种菜籽油脱色装置,包括罐体1,罐体1包括用于混合的中空罐,以及固设在中空罐底部的三个支撑腿,罐体1的顶部和底部分别设置有进油管2和出油管3,罐体1的底部中心处固设有驱动电机4,罐体1中可转动的设置有中空轴体5,罐体1的顶部和底部均固设有供中空轴体5旋转的轴承,中空轴体5的底端穿过轴承与驱动电机4传动连接,顶端穿过轴承延伸至罐体1的外部,中空轴体5的外部设置有多个中空搅拌杆8,中空搅拌杆8的外壁面上设置有多个出剂槽801,出剂槽801环形开设在中空搅拌杆8的外部,罐体1的侧面固设有脱色剂存储箱6,脱色剂存储箱6上设置有脱色剂输送机构7,中空轴体5与中空搅拌杆8中设置有脱色剂添加管路,脱色剂添加管路的顶端贯穿中空轴体5通过旋转接头703与脱色剂输送机构7相连接,脱色剂输送机构7将脱色剂存储箱6中的脱色剂通过脱色剂添加管路输送至中空搅拌杆8中。

[0022] 在使用时,通过驱动电机4使中空轴体5带动中空搅拌杆8在罐体1中旋转,从而利用中空搅拌杆8对罐体1中的菜籽油进行搅拌,然后通过脱色剂输送机构7将脱色剂存储箱6中的脱色剂通过脱色剂添加管路输送至中空搅拌杆8中,并利用出剂槽801与各层级菜籽油相融合,从而提高脱色效率。

[0023] 优选方案中,所述脱色剂添加管路包括设置在中空轴体5中的主管501,主管501的顶端贯穿中空轴体5的顶端并通过旋转接头703与脱色剂输送机构7相连接,主管501的外部连通设置有数量与中空搅拌杆8相同的支管502,支管502穿过中空轴体5延伸至相对应的中空搅拌杆8中,并设置有出剂头503,脱色剂输送机构7将脱色剂依次通过主管501、支管502和出剂头503输送至各中空搅拌杆8中,旋转接头703可以使主管501不受脱色剂输送机构7

的影响进行旋转。

[0024] 优选方案中,所述支管502与中空轴体5的连接处设置有密封圈,避免菜籽油渗透至中空轴体5中。

[0025] 优选方案中,所述脱色剂输送机构7包括安装在脱色剂存储箱6上的输送泵701,输送泵701的输入端延伸至脱色剂存储箱6中,输送泵701的输出端连接有输送管702,输送管702的另一端通过旋转接头703与主管501相连接。

[0026] 优选方案中,所述罐体1的顶部设置有支撑架704,支撑架704包括立杆和设置在立杆顶端的管托,管托将输送管702夹持在其中,起到对输送管702的支撑作用。

[0027] 优选方案中,两个对称设置在中空轴体5外部的中空搅拌杆8为一组,中空轴体5的外部从上至下依次十字形设置有多组中空搅拌杆8。便于通过十字形设置的中空搅拌杆8提高搅拌融合效率,使脱色剂能够在多个位置注入菜籽油中,本实施例中,中空搅拌杆8为三组。

[0028] 优选方案中,所述罐体1的内底壁朝出油管3的开口处倾斜。

[0029] 优选方案中,所述罐体1的壁面上设置有观察窗9,便于工作人员对罐体1中菜籽油的脱色情况进行观察。

[0030] 优选方案中,所述脱色剂存储箱6的顶部连通设置有添加管601,便于对脱色剂存储箱6进行脱色剂的添加。

[0031] 上述的实施例仅为本实用新型的优选技术方案,而不应视为对于本实用新型的限制,本实用新型的保护范围应以权利要求记载的技术方案,包括权利要求记载的技术方案中技术特征的等同替换方案为保护范围。即在此范围内的等同替换改进,也在本实用新型的保护范围之内。

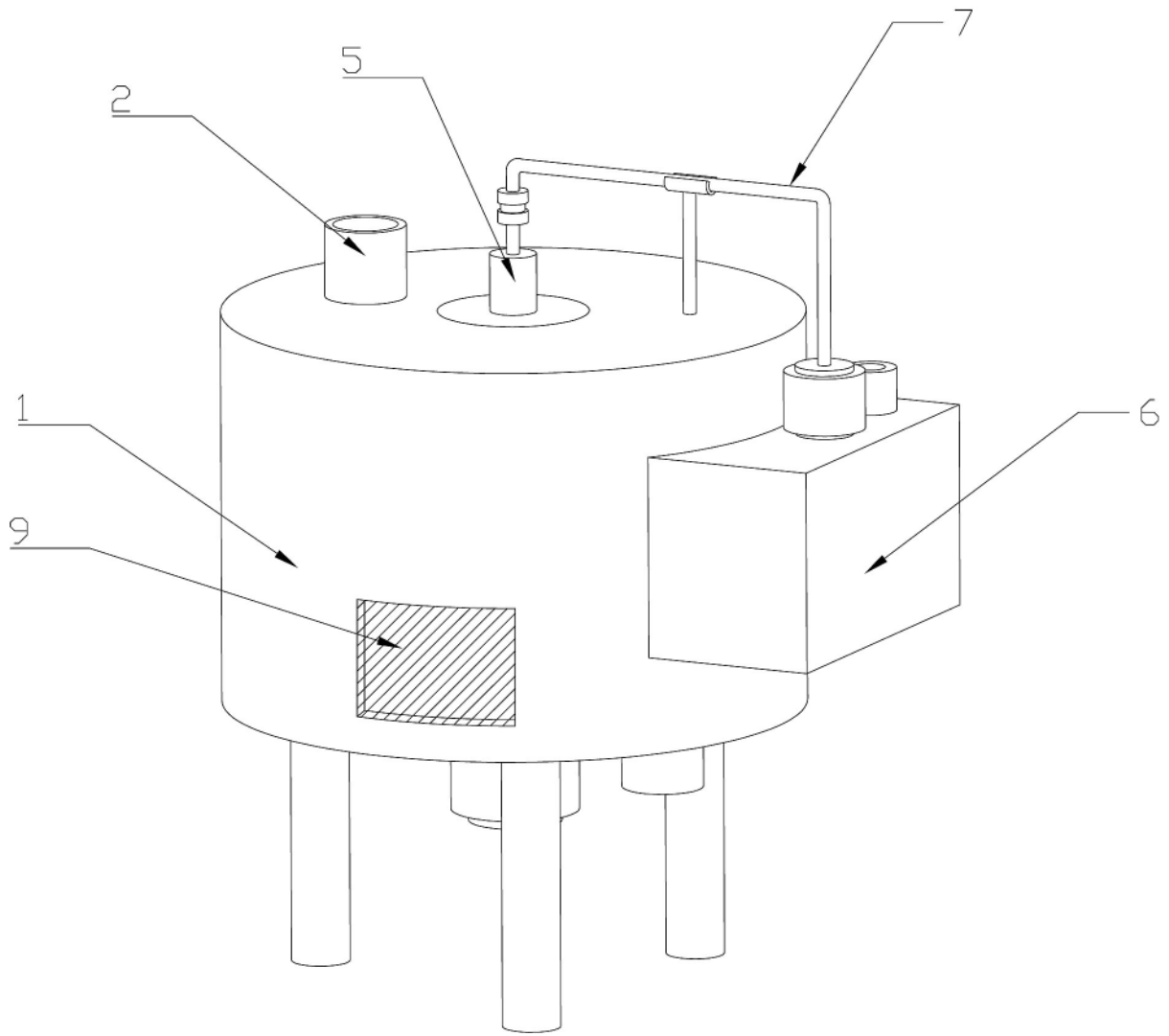


图 1

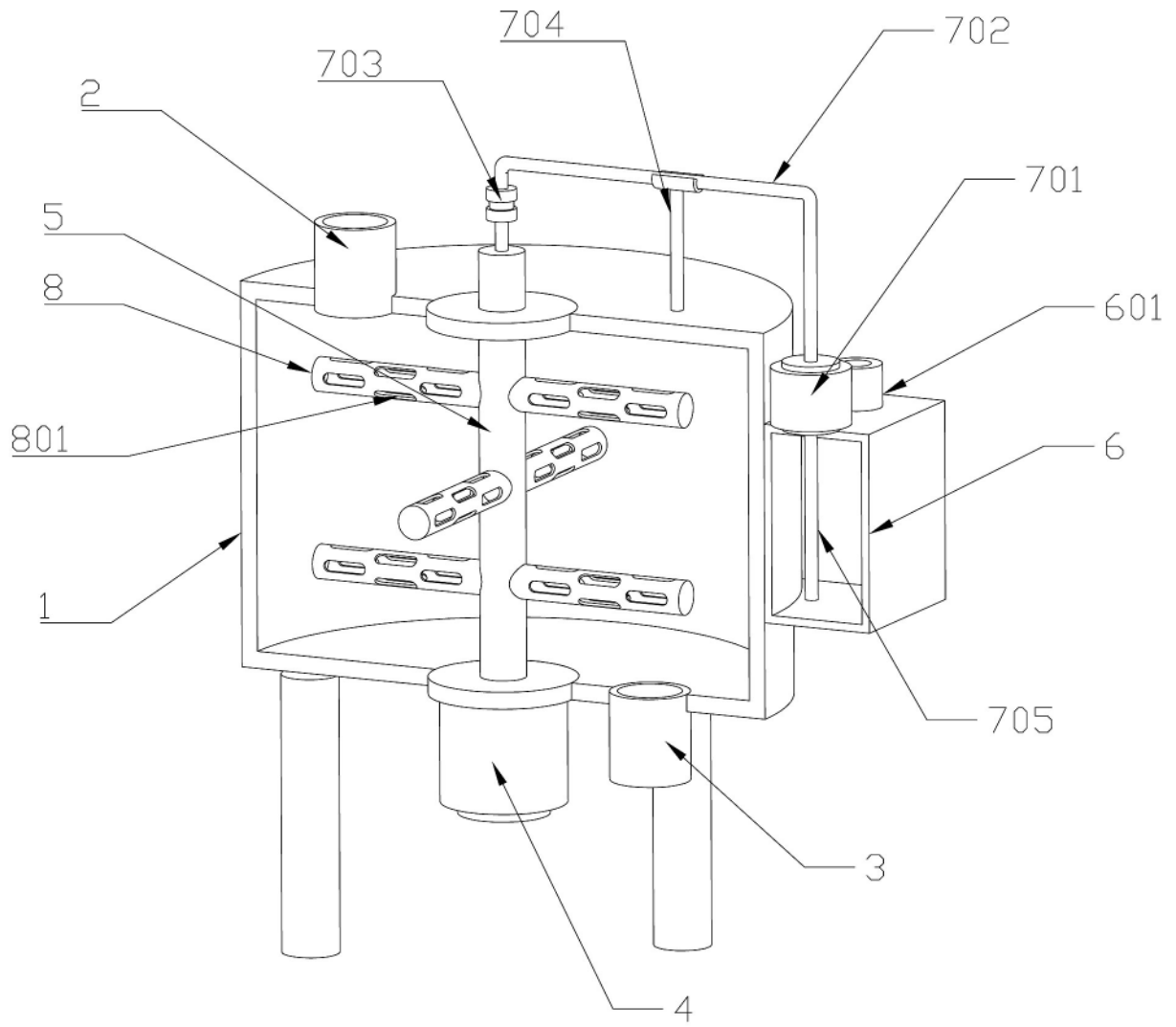


图 2

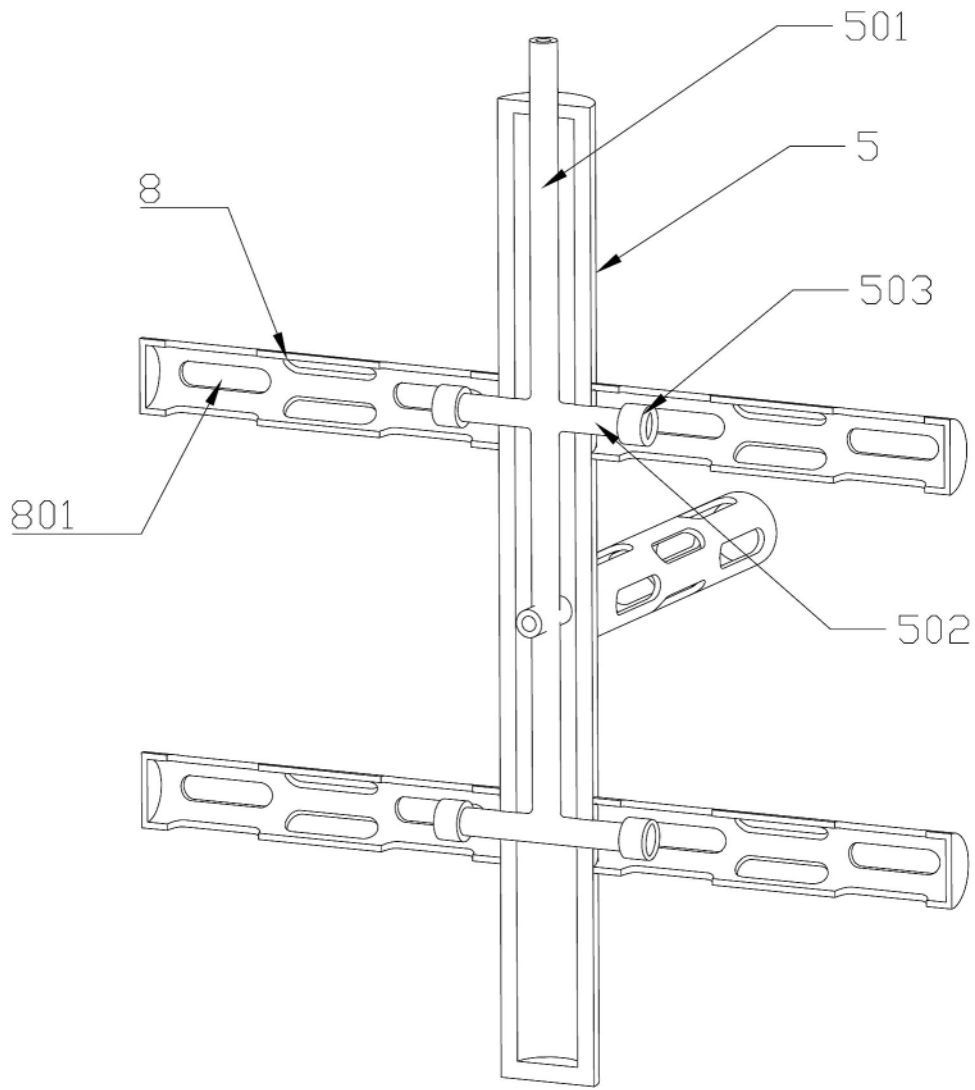


图 3

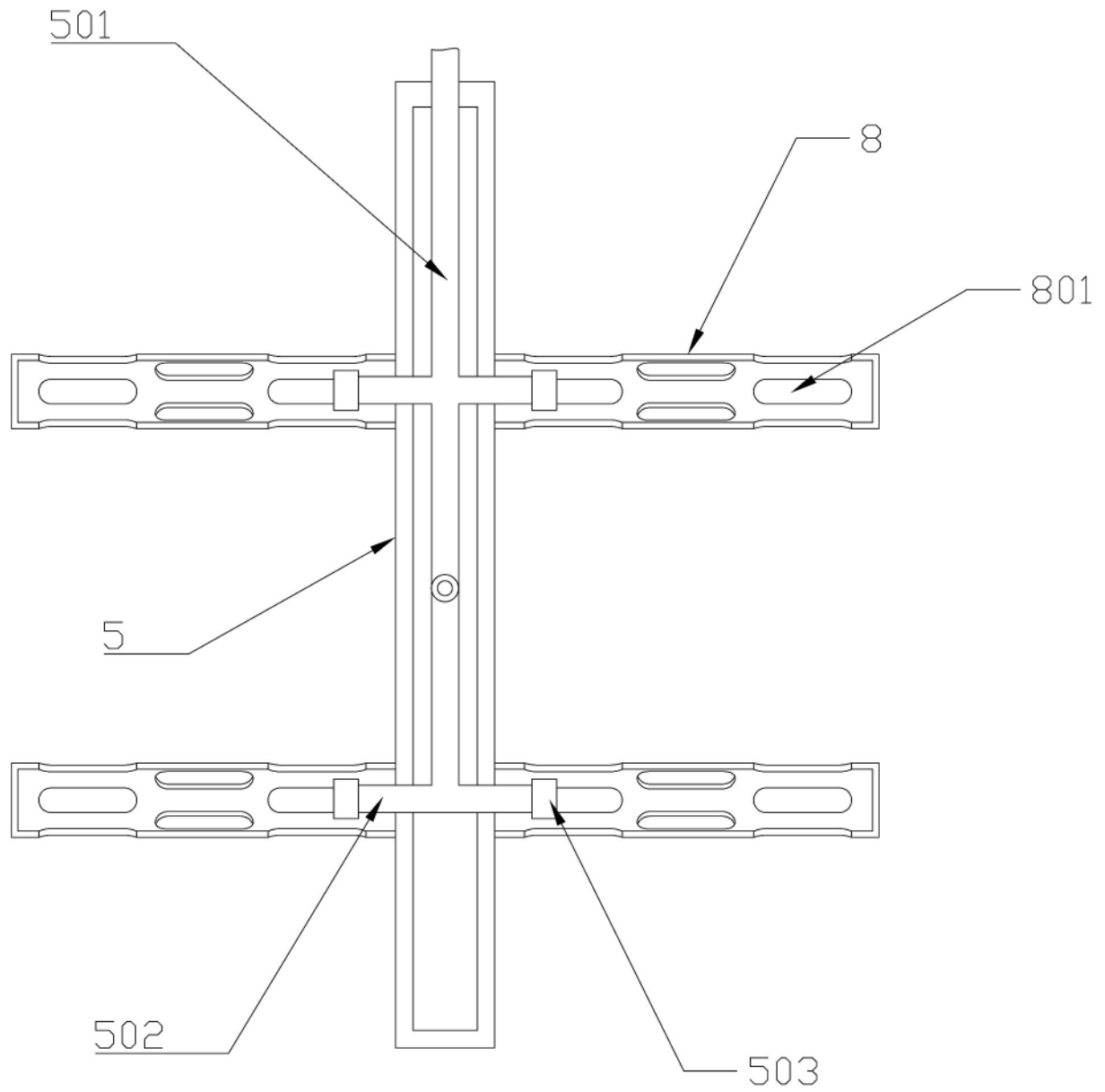


图 4