



(12) 实用新型专利

(10) 授权公告号 CN 203560369 U

(45) 授权公告日 2014. 04. 23

(21) 申请号 201320645086. 4

(22) 申请日 2013. 10. 15

(73) 专利权人 霍城县众汇农业开发有限公司

地址 835200 新疆维吾尔自治区伊犁哈萨克
自治州霍城县芦草沟镇(中石油加油站
对面)

(72) 发明人 周猛

(74) 专利代理机构 江阴大田知识产权代理事务
所(普通合伙) 32247

代理人 杨新勇

(51) Int. Cl.

F16H 7/08(2006. 01)

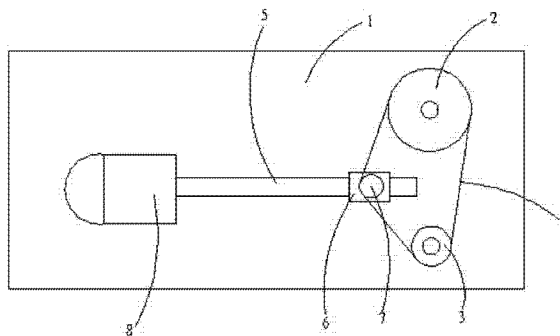
权利要求书1页 说明书2页 附图1页

(54) 实用新型名称

一种皮带轮张紧装置

(57) 摘要

本实用新型公开了一种皮带轮张紧装置,包括支撑座、转动设置于所述的支撑座上的上滚轮与下滚轮、绕设于所述的上滚轮与所述的下滚轮上的皮带,所述的支撑座上转动设置有丝杆,所述的丝杆上设置有螺套,所述的螺套上转动设置有张紧轮,所述的丝杆由驱动电机驱动转动,所述的皮带绕设于所述的张紧轮上,通过驱动电机带动丝杆转动,从而螺套沿着丝杆滑动,继而可以调节张紧轮相对上滚轮以及下滚轮的相对位置,即调节皮带轮中皮带的张紧程度,结构简单,调节方便。



1. 一种皮带轮张紧装置,包括支撑座、转动设置于所述的支撑座上的上滚轮与下滚轮、绕设于所述的上滚轮与所述的下滚轮上的皮带,其特征在于:所述的支撑座上转动设置有丝杆,所述的丝杆上设置有螺套,所述的螺套上转动设置有张紧轮,所述的丝杆由驱动电机驱动转动,所述的皮带绕设于所述的张紧轮上。

2. 如权利要求 1 所述的皮带轮张紧装置,其特征在于:所述的上滚轮位于所述的下滚轮的正上方。

3. 如权利要求 1 所述的皮带轮张紧装置,其特征在于:所述的上滚轮的直径大于所述的下滚轮的直径。

一种皮带轮张紧装置

技术领域

[0001] 本实用新型涉及一种皮带轮张紧装置。

背景技术

[0002] 开炼机是炼胶工厂用来制备塑炼胶、混炼胶或进行热炼、出行的一种辊筒外露的炼胶机械,开炼机中一般采用皮带进行皮带轮之间的动力传输,开炼机不同的生产产品对于皮带轮之间皮带的张紧要求不同,现有技术中开炼机中皮带轮结构不能实时调整皮带的张紧程度,无法满足开炼机的要求。

实用新型内容

[0003] 本实用新型的目的在于克服现有技术中存在的缺陷,提供一种皮带轮张紧装置,能够实时调整皮带轮中皮带的张紧程度。

[0004] 为实现上述目的,本实用新型的技术方案是提供了一种皮带轮张紧装置,包括支撑座、转动设置于所述的支撑座上的上滚轮与下滚轮、绕设于所述的上滚轮与所述的下滚轮上的皮带,所述的支撑座上转动设置有丝杆,所述的丝杆上设置有螺套,所述的螺套上转动设置有张紧轮,所述的丝杆由驱动电机驱动转动,所述的皮带绕设于所述的张紧轮上。

[0005] 作为优选地,所述的上滚轮位于所述的下滚轮的正上方。

[0006] 作为优选地,所述的上滚轮的直径大于所述的下滚轮的直径。

[0007] 本实用新型的优点和有益效果在于:通过驱动电机带动丝杆转动,从而螺套沿着丝杆滑动,继而可以调节张紧轮相对上滚轮以及下滚轮的相对位置,即调节皮带轮中皮带的张紧程度,结构简单,调节方便。

附图说明

[0008] 图1为本实用新型示意图。

[0009] 图中:1、支撑座;2、上滚轮;3、下滚轮;4、皮带;5、丝杆;6、螺套;7、张紧轮;8、驱动电机。

具体实施方式

[0010] 下面结合附图和实施例,对本实用新型的具体实施方式作进一步描述。以下实施例仅用于更加清楚地说明本实用新型的技术方案,而不能以此来限制本实用新型的保护范围。

[0011] 如图1所示,一种皮带轮张紧装置,包括支撑座1、转动设置于所述的支撑座1上的上滚轮2与下滚轮3、绕设于所述的上滚轮2与所述的下滚轮3上的皮带4,所述的支撑座1上转动设置有丝杆5,所述的丝杆5上设置有螺套6,所述的螺套6上转动设置有张紧轮7,所述的丝杆5由驱动电机8驱动转动,所述的皮带4绕设于所述的张紧轮7上。

[0012] 如图1所示,所述的上滚轮2位于所述的下滚轮3的正上方。

[0013] 如图 1 所示,所述的上滚轮 2 的直径大于所述的下滚轮 3 的直径。

[0014] 以上所述仅是本实用新型的优选实施方式,应当指出,对于本技术领域的普通技术人员来说,在不脱离本实用新型技术原理的前提下,还可以做出若干改进和润饰,这些改进和润饰也应视为本实用新型的保护范围。

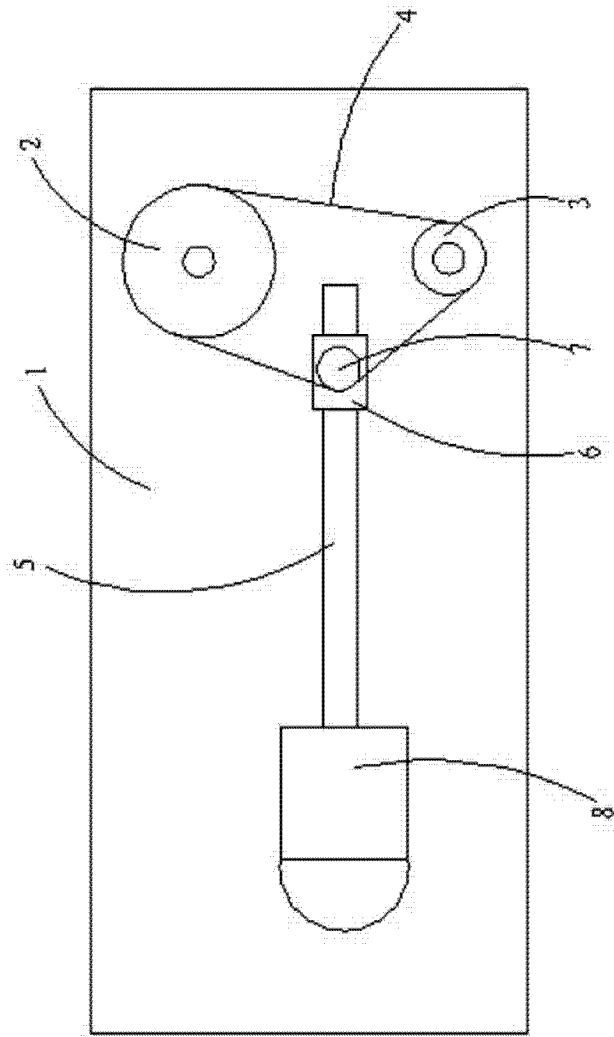


图 1