



(19) **UA** (11) **46 127** (13) **C2**
(51)МПК ⁷ **F 16K 41/04 A**

МИНИСТЕРСТВО ОБРАЗОВАНИЯ И НАУКИ
УКРАИНЫ

ГОСУДАРСТВЕННЫЙ ДЕПАРТАМЕНТ
ИНТЕЛЛЕКТУАЛЬНОЙ СОБСТВЕННОСТИ

(12) ОПИСАНИЕ ИЗОБРЕТЕНИЯ К ПАТЕНТУ УКРАИНЫ

(21), (22) Заявка: 99042006, 29.10.1997
(24) Дата начала действия патента: 15.05.2002
(30) Приоритет: 31.10.1996 DE 196 43 990.6
(46) Дата публикации: 15.05.2002
(86) Заявка РСТ:
РСТ/DK97/00487, 19971029

(72) Изобретатель:
Ларсен Арне Бьорге, DK,
Ларсен Ханс Ерик, DK
(73) Патентовладелец:
Данфосс А/С, DK

(54) КЛАПАН РАДИАТОРА И УСТРОЙСТВО ДЛЯ ЕГО ГЕРМЕТИЗАЦИИ

(57) Реферат:
Клапан (1) радиатора с корпусом (3), вставкой (2), закрывающим элементом (5), который имеет возможность перемещаться в аксиальном направлении (6) к седлу или от седла (4) клапана, и палец (8), который имеет возможность перемещаться в аксиальном направлении и который проходит наружу через отверстие (9) во вставке, при этом отверстие (9) уплотнено герметизирующим элементом (10), который расположен во вставке (2) и охватывает палец (8). С одной стороны, такой клапан должен быть простым, а с другой стороны - его необходимо просто и недорого отремонтировать при появлении

течения. Для этого на внешнем конце вставки (2) имеется камера (12) для герметизатора, которая охватывает палец (8), и в ней может быть расположен дополнительный герметизирующий элемент (16). Вставка (2) имеет полость (14) для фиксации держателя (17).

Официальный бюлетень "Промышленная собственность". Книга 1 "Изобретения, полезные модели, топографии интегральных микросхем", 2002, N 5, 15.05.2002. Государственный департамент интеллектуальной собственности Министерства образования и науки Украины.

U A 4 6 1 2 7 C 2

U A 4 6 1 2 7 C 2



(19) **UA** (11) **46 127** (13) **C2**
 (51) Int. Cl.⁷ **F 16K 41/04 A**

MINISTRY OF EDUCATION AND SCIENCE OF
 UKRAINE

STATE DEPARTMENT OF INTELLECTUAL
 PROPERTY

(12) **DESCRIPTION OF PATENT OF UKRAINE FOR INVENTION**

(21), (22) Application: 99042006, 29.10.1997

(24) Effective date for property rights: 15.05.2002

(30) Priority: 31.10.1996 DE 196 43 990.6

(46) Publication date: 15.05.2002

(86) PCT application:
 PCT/DK97/00487, 19971029

(72) Inventor:

Larsen Arne Biorge, DK,
 Larsen Hans Eric, DK

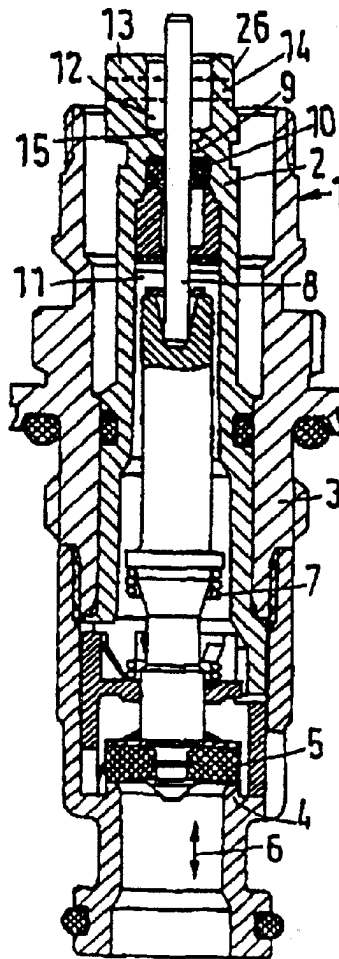
(73) Proprietor:

Danfoss A/S, DK

(54) **RADIATOR VALVE AND DEVICE FOR ITS HERMETIC SEALING**

(57) Abstract:

The invention concerns a radiator valve (1) with a housing (2, 3), a closure element (5) movable in the axial direction (6) towards or away from a valve seat (4) and a tappet (8) movable in the axial direction, which is led to the outside through an opening (9) in the housing (2), by which the opening (9) is sealed through by scaling (10) arranged in the housing (2) and enclosing the tappet (8). On one hand the embodiment of a valve of this kind must be simple, on the other hand it must enable inexpensive and simple repairing when leakages occur. For this purpose scaling room (12) surrounding the tappet (8) is arranged outside the housing (2) in which an additional scaling (16) can be placed. The housing (2) has a projection (14) providing a fixing for a scaling holder (17).



Official bulletin "Industrial property". Book

U A 4 6 1 2 7 C 2

U A 4 6 1 2 7 C 2

1 "Inventions, utility models, topographies of integrated circuits", 2002, N 5, 15.05.2002.

State Department of Intellectual Property of the Ministry of Education and Science of Ukraine.

U A 4 6 1 2 7 C 2

U A 4 6 1 2 7 C 2



(19) **UA** (11) **46 127** (13) **C2**
(51)МПК ⁷ **F 16K 41/04 A**

МІНІСТЕРСТВО ОСВІТИ І НАУКИ УКРАЇНИ

ДЕРЖАВНИЙ ДЕПАРТАМЕНТ
ІНТЕЛЕКТУАЛЬНОЇ ВЛАСНОСТІ

(12) ОПИС ВИНАХОДУ ДО ПАТЕНТУ УКРАЇНИ

(21), (22) Дані стосовно заявки:
99042006, 29.10.1997

(24) Дата набуття чинності: 15.05.2002

(30) Дані стосовно пріоритету відповідно до Паризької конвенції : 31.10.1996 DE 196 43 990.6

(46) Публікація відомостей про видачу патенту (деклараційного патенту): 15.05.2002

(86) Номер та дата подання міжнародної заявки відповідно до договору РСТ:
PCT/DK97/00487, 19971029

(72) Винахідник(и):
Ларсен Арне Бьорге , ДК,
Ларсен Ханс Ерік , ДК

(73) Власник(и):
Данфосс А/С, ДК

(54) КЛАПАН РАДІАТОРА ТА ПРИСТРІЙ ДЛЯ ЙОГО ГЕРМЕТИЗАЦІЇ

(57) Реферат:

Винахід відноситься до клапана (1) радіатора з корпусом (3), вставкою (2), закриваючим елементом (5), що має можливість переміщатися в аксіальному напрямку (6) до чи від сідла (4) клапана , і з пальцем (8), який має можливість переміщатися в аксіальному напрямку і який проходить назовні крізь отвір (9) у вставці, при цьому отвір (9) ущільнено герметизуючим елементом (10), який розташований у вставці (2) і

обхоплює палець (8).З одного боку такий клапан повинен бути простим, а з іншого - його повинно бути просто і недорого ремонтувати при появі течії. Для цього на зовнішньому кінці вставки (2) є камера (12) для герметизатора, яка оточує палець (8), і в ній може бути розташований додатковий герметизуючий елемент (16). Вставка (2) має порожнину (14) для фіксації утримувача (17) додаткового герметизуючого елемента.

U A 4 6 1 2 7 C 2

U A 4 6 1 2 7 C 2

Опис винаходу

5 Винахід відноситься до клапану радіатора з вставкою, закриваючим елементом, що має можливість переміщатися у аксіальному напрямку до чи від сідла клапана, і з пальцем, який має можливість переміщатися в аксіальному напрямку і який проходить назовні крізь отвір у вставці, при цьому отвір герметизований герметизуючим елементом, який розташований у вставці і охоплює палець.

Такі клапани радіаторів повинні приводитися в дію із зовні, наприклад, термостатичним елементом чи іншим робочим елементом. Для цього назовні виступає палець. Він чи фіксовано з'єднаний з закриваючим елементом, чи примикає до нього. В робочому напрямку закриваючий елемент звичайно навантажений пружиною.

Отвір, крізь який палець виходить з вставки є часто слабким місцем. Коли герметизація ушкоджується, вода може проходити назовні крізь цей отвір. Тому часто герметизацію виконують подвійно, наприклад, використовуючи два О - подібних кільця чи герметизуючі кільця з круглого кордного шнура, які розташовують один за одним між пальцем і вставкою. Коли один герметизуючий елемент ушкоджується, то другий продовжує захищати від витікання води.

Але, фіксація двох герметизуючих елементів робить конструкцію більш дорогою, підвищуючи вартість виробництва. Якщо є тільки одне герметизуюче кільце, то повинне бути шлях для легкої заміни. Але, це також потребує вимірів, які роблять виробництво більш дорогим. Крім того, заміна герметизуючого кільця також достатньо дорога операція і її треба уникати. Додатково, герметизуючі кільця, які можливо замінити, потребують доступу із зовні. Це ускладнює створення компактною конструкції простими засобами.

Таким чином, мета винаходу - створити клапан, який був би простим у виготовленні і було б менше проблем у випадку його протікання.

У згаданому вище клапану радіатора ця мета досягається тим, що камера для герметизатора, яка оточує палець, розміщена на зовнішньому кінці вставки і в ній може бути розташований додатковий герметизуючий елемент і тим, що вставка має порожнину для фіксації утримувача додаткового герметизуючого елемента.

Коли клапан починає протікати, тобто вода утекає через палець, то може бути встановлений додатковий герметизуючий елемент. Для цього потрібно дві речі, які дозволили б швидко і без проблем зафіксувати додатковий герметизуючий елемент. По-перше, мати камеру для герметизатора, в якій можливо було б розмістити додатковий герметизуючий елемент. Завдяки такій камері додатковий герметизуючий елемент розміщують у необхідному положенні. По-друге, камера повинна бути виконана такою, щоб утримувач додаткового герметизуючого елемента міг бути зафіксований. Такий утримувач утримує додатковий герметизуючий елемент від тиску назовні з боку рідини. Згідно винаходу це дає можливість використовувати відносно простий клапан радіатора тільки з одним внутрішнім герметизуючим кільцем. У багатьох випадках це кільце буде залишатися на протязі всього часу експлуатації клапана. У випадку початку протікання клапана він може бути загерметизований із зовні, не потребуючи його розборки і наступної збірки. Тобто клапан може залишатися на радіаторі. При цьому будуть зекономлені кошти при виробництві, так як необхідно лише одне герметизуюче кільце. Клапани, що залишатимуться щільними не будуть у подальшому мати потреби у додатковому обслуговуванні. Тільки клапани, які дійсно почали протікати будуть мати потребу у додаткових витратах, що означає загальне зменшення витрат. Зрозуміло, що нові додаткові герметизуючі кільця можуть почати протікати. Але, цю заміну буде можливо зробити із зовні.

У переважному втіленні вставка розміщена в зовнішньому корпусі і виступає над його зовнішнім кінцем, завдяки чому порожнина розміщена у частині, що виступає. Це дає добрий доступ до місця фіксації додаткового герметизуючого елемента. Коли утримувач додаткового герметизуючого елемента не може бути зафіксований з того ж боку, що і додатковий фіксуєчий елемент, але може бути зафіксований у напрямку, що під кутом 90°, то розміщення додаткового герметизуючого елемента у вставці також полегшує фіксацію утримувача, так як вставка має менший діаметр і шлях переміщення утримувача у вставку є коротшим.

Переважно, порожнина має поверхню з елементом, розташованим перпендикулярно до аксіального напрямку. Цим утримувач герметизуючого елемента утримується у вставці, утворюючи щільну збірку, що протидіє витисненню додаткового елемента назовні.

Переважно, утримувач додаткового герметизуючого елемента встановлений з можливістю фіксації переміщенням в одній площині, до якої аксіальний напрямок є перпендикулярним. Цим досягається те, що утримувач може бути переміщений одразу під поверхнею порожнини, що утворює стабільні умови для управління одразу після фіксації.

Особливо переважним є те, що утримувач додаткового герметизуючого елемента виконаний у вигляді чеки, яка має можливість фіксуватися у відповідних каналах у вставці, де утворена порожнина. Введення чеки, тобто одного чи більше штифтів, поперек аксіального напрямку вставки потребує невеликого зусилля. Таким чином додатковий герметизуючий елемент фіксують у вставці. Штифти чеки можуть мати вусики для запобігання витягуванню її назовні, або вони можуть бути зафіксовані у вставці пресою посадкою.

У цьому зв'язку особливо переважним є те, що чека виконана у вигляді U-подібного елемента. Тобто штифти можуть бути зафіксовані одночасно. U-подібна форма забезпечує те, що штифти не можуть бути випресовані назовні, так як у зафіксованому положенні дно U-подібного елемента впирається у вставку і запобігає подальше впресовування усередину. Але звичайно двох штифтів буде достатньо для утримання додаткового герметизуючого елемента.

До переваг також слід віднести розташування між чекою і додатковим герметизуючим елементом підтримуючого кільця. При цьому сили, що діють на герметизуючий елемент з боку утримувача, будуть більш

рівномірними.

У альтернативному втіленні утримувач додаткового герметизуючого елемента виконаний у вигляді диска з радіальними виступами, при цьому порожнина у вставці має першу частину, в якій знаходиться перший проріз і

яка проходить по суті в аксіальному напрямку, і другу частину, в якій знаходиться другий проріз і яка простягається поперек вказаної другої частини і перекрита, принаймні частково, в аксіальному напрямку. Виступи диска, який має усередині отвір для пальця, можуть бути встановлені у першому прорізу і переміщені до герметизуючого елемента у аксіальному напрямку. Коли буде досягнена певна глибина, при якій виступи пройдуть нижче перекриття другого прорізу диск може бути повернутий. Тобто диск фіксується у вставці коротким байонетним замком і утримує додатковий герметизуючий елемент. Перевагою в цьому випадку є те, що, так як такий один елемент задовольняє умовам утримання, то не потрібно додаткового підтримуючого кільця. При цьому на диску повинні бути засоби, наприклад, отвори, для забезпечення повороту у положення, що забезпечує невипресовування диску. Подібно до інших утримувачів на диск буде діяти сила, що випресовуватиме його назвні за рахунок еластичності додаткового герметизуючого елемента, і таким чином фіксувати герметизуючий елемент у вставці. Таке втілення є особливо переважним у стиснених умовах, коли доступ до клапану може бути тільки аксіальним.

У третьому втіленні утримувач додаткового герметизуючого елемента має форму кільця з елементами, які є пружними радіальне назвні. В цьому випадку вставка повинна бути виконана з відповідним прорізом. Кільце може бути просто встановлене натисненням на додатковий герметизуючий елемент і таким чином зачеплене у вставці. Фактично це є найпростішим фіксуючим обладнанням. В цьому випадку також потрібний невеликий простір для фіксації. Потрібно лише аксіальне переміщення.

У четвертому альтернативному втіленні утримувач додаткового герметизуючого елемента виконаний у вигляді пружного кільця. Для фіксації кільце стискають для зменшення його діаметру. Після фіксації у прорізу кільце знову розширюється. В цьому випадку також потрібен доступ тільки у аксіальному напрямку. При цьому можуть бути використані звичайні покупні елементи.

Наприкінці, частина вставки може бути виконана пружною, а утримувач додаткового герметизуючого елемента виконаний у вигляді шайби. Остання переміщується аксіально і зачіплюється за пружну частину вставки.

Переважно, додатковий герметизуючий елемент зафіксований на утримувачі додаткового герметизуючого елемента клеєм, що не витримує нагріву. Це полегшує фіксацію, так як додатковий герметизуючий елемент і утримувач можуть бути з'єднані аксіально і разом зафіксовані. При роботі, коли клапан нагрівається зв'язок між герметизуючим елементом і утримувачем зникає.

Переважно, додатковий герметизуючий елемент виконаний у вигляді O-подібного кільця. Таке кільце також називають круглим кордовим герметизуючим кільцем. Вони можуть бути розташовані відносно щільно навколо пальця, що забезпечує таким чином легке фіксування.

У переважному втіленні зовнішній кінець отвору має ємкість для зберігання мастильного матеріалу, яка відкрита назвні. Ця ємкість може бути заповнена консистентним чи іншим мастилом. Але, таке мастило повинно бути вже бути придатним для фіксування на додатковому герметизуючому елементі. В цьому випадку воно слугує для змащування пальця і таким чином для зменшення сил тертя, що діють на герметизатор усередині вставки. Особливо важливо заповнити цю ємкість до чи безпосередньо перед фіксацією додаткового герметизуючого елемента, щоб полегшити переміщення пальця відносно додаткового герметизуючого елемента. Таке втілення дозволяє уникнути дуже високого зростання робочої сили при установці додаткового герметизуючого елемента.

Винахід також відноситься до пристрою для герметизації клапана радіатора, в якому додатковий герметизуючий елемент розміщений на першому повзуні, що має можливість переміщення в аксіальному напрямку.

Такий пристрій дає можливість загерметизувати протікання клапану при незначних витратах. Пристрій розміщують на клапані, що протікає. Приводять в дію перший повзун. Так як додатковий герметизуючий елемент розміщений на першому повзуні, наприклад, на торці, то його з натиском насаджують на палець і вводять в камеру для герметизатора.

У переважному втіленні пристрій має чеку на другому повзуні, який може переміщатися поперек першого повзуна. Перший повзун утримує додатковий герметизуючий елемент в клапані. Потім приводять в дію другий повзун і чеку, наприклад, U-подібною форми, що вказана вище, натисненням усередину вставки поперек першого повзуна. Таким чином герметизуючий елемент зафіксують. Коли немає необхідності, щоб другий повзун входив у клапан, то пристрій може бути знятий з клапана одразу після цієї операції. Комплект допоміжного герметизуючого обладнання, тобто додаткового герметизуючого елемента, утримувача і підтримуючого диска може бути попередньо установлений на пристрої. Так як вищезгадані частини є невеликими, то це буде полегшувати маніпулювання. Це частіше використовують, коли вставка є несиметричною, так що пристрій може бути розміщений тільки у наперед заданому кутовому положенні.

Переважно, ширина першого повзуна зменшена в напрямку поперек напрямків переміщення двох повзунів. І тому першим повзуном можливо запресовувати у камеру для герметизатора герметизуючий елемент і утримувати його там, поки чека не буде введена натисненням збоку повз першого повзуна.

Переважно, зберігання мастильного матеріалу забезпечено першим повзуном. При фіксації мастило потім вводять у клапан.

Переважно, другий повзун має форму* полозка, встановленого на корпусі пристрою з можливістю переміщення. Це особливо вигідно для встановлення U-подібного елемента.

Переважаю пристрій виконують з пластмаси. Тому виробництво пристрою є відносно дешевими і він може бути виконаний як одне ціле.

Далі винахід описаний з посиланнями на креслення переважного втілення його, де показано:

5 фіг.1 - схематичний переріз клапана радіатора;

фіг.2 - схематичний вигляд з трьох боків з частковим перерізом частини клапана радіатора з пристроєм для фіксації додаткового герметизуючого елемента;

фіг.3 - друге втілення пристрою;

фіг.4 - третє втілення пристрою для фіксації додаткового герметизуючого елемента;

10 фіг.5 - четверте втілення пристрою для фіксації додаткового герметизуючого елемента;

фіг.6 - п'яте втілення пристрою.

Клапан 1 радіатора має корпус, що складається з вставки 2 і зовнішнього корпусу 3. У корпусі розташовані сідло 4 клапана і закриваючий елемент 5, який має можливість рухатися в аксіальному напрямку 6 до і від сідла клапана. Переміщення від сідла 4 клапана відбувається пружиною стиснення 7, а до сідла клапана - під тиском пальця 8, що проходить крізь отвір 9 у вставці 4.

15 Отвір 9 герметизують O-подібним кільцем 10 чи круглим кордним герметизуючим кільцем, розташованим у порожнині 11 вставки. Кільце оточує палець 8, герметизуючи його. Коли водяний тиск діє догори у внутрішній порожнині 11, то O - подібне кільце 10 розпирається між пальцем 8 і внутрішньою поверхнею вставки 2, герметизуючи отвір 9.

20 При роботі, після багатьох переміщень пальця 8 може з'явитися течія, наприклад, коли кільце 10 локально зношується. В цьому випадку вода чи інша нагріта рідина буде виходити назовні по пальцю 8 крізь отвір 9.

В цьому випадку відразу необхідно виконати ряд робіт на клапані 1 радіатора.

25 Палець 8 розташований в камері 12 для додаткового герметизуючого елемента у вставці 2. Ця камера охоплена тілом вставки 2. Для цього вставка має частину 13, яка виступає над зовнішнім корпусом 3. У виступаючій частині 13 є канали 14. Мета такої конструкції пояснюється на фіг.2 і 3.

Крім того, між камерою 12 для додаткового герметизуючого елемента і отвором 9 є ємкість 15 для збереження мастила, в якій може бути розміщено мастило, наприклад, консистентне мастило. Переміщення пальця 8 в аксіальному напрямку 6 буде викликати змащування пальця, що забезпечить мінімальне тертя о кільце 10.

30 Палець 8 може бути приведений в дію із зовні загальновідомим способом, наприклад, термостатичним елементом.

Коли клапан 1 починає протікати, то додатковий герметизуючий елемент 16 може бути розміщений в камері 12, для чого використовують пристрій 21, що показаний на фіг.2. Щоб запобігти дії на елемент 16 аксіальних сил, наприклад, сил тертя з боку пальця чи тиску води, що виходить, в канали 14 може бути введений утримувач 17 додаткового герметизуючого елемента. Він може бути у вигляді чеки, наприклад, двох паралельних штифтів 18, 19, що з'єднані один з одним U - подібно за допомогою основи 20 (фіг.2d). В цьому випадку утримувач 17 утворює U - подібний елемент.

40 Так як маніпулювання відносно невеликими частинами, подібними додатковому герметизуючому елементу 16 і утримувачу 17, може бути достатньо ускладненим, особливо при з'єднанні з можливо гарячим клапаном радіатора, то застосовують пристрій 21, який може бути використане для фіксації цих частин. Пристосування 21 має корпус 22, в якому перший повзун 23 розташовують з можливістю переміщення в осьовому напрямку. Додатковий герметизуючий елемент 16 розташовують на повзуні 23, якщо необхідно введенням підтримуючого кільця 24. Введення змащування, наприклад, розміщенням невеликої кількості консистентного мастила низу додаткового герметизуючого елемента 16, не показано.

45 Крім того, в корпусі 22 пристрою розміщують другий повзун 25, який може переміщуватися поперек напрямку переміщення першого повзуна 23. Утримувач 17 розташовують на повзуні 25. Той факт, що утримувач розташовують на повзуні 23 чи 25, означає, що його розміщують в корпусі 22 так, що він рухається, коли рухається повзун 23 чи 25, і випресовується з корпусу 22 у бажаному напрямку.

50 Для гарантування того, що U - подібний елемент, який утворює герметизуючий утримувач 17, попаде в канали 14, виступаюча частина 13 вставки 2 має на одному боці плоский зріз, тобто вона має опорну поверхню 26, що відповідає подібній протилежній поверхні корпусу 22 пристрою.

55 Як показано на фіг.2a, 2c, 2b, перший повзун 23 має ширину, що зменшена у напрямку перпендикулярному переміщенням обох повзунів 23 і 25. У напрямку переміщення другого повзуна 25 перший повзун 23 має принаймні при частковому введенні у корпус 22, приблизно ширину, яка відповідає діаметру камери 12. Для цього він має всередині проріз 27, завдяки якій він може бути насаджений на палець 8. Але у поперек перший повзун 23 є більш тонким для проходження між двома пальцями U - подібного елемента, що утворює форму утримувача 17.

60 Тепер введення додаткового герметизуючого елемента у клапан, що протікає, є відносно простим. Корпус 22 пристрою 21 розміщують на виступаючій частині 13 вставки 2 і у необхідному кутовому положенні завдяки опорній поверхні 26. Потім перший повзун 23 переміщують в аксіальному напрямку. Він натискає на додатковий герметизуючий елемент 16 і підтримуюче кільце 24, переміщуючи їх у камеру 12, при цьому консистентне мастило в якості змащення, чи інше, може бути переміщене у ємкість 15 для зберігання мастильного матеріалу. Перший повзун 23 утримується від випресовування і залишається в цьому положенні завдяки силам тертя. Потім приводять в дію другий повзун 25, з натиском переміщуючи герметизуючий утримувач 17 з двома пальцями 18, 19 в канали 14, поки основа 20 не упреться у виступаючу частину 13 вставки 2. Канали 14 у вставці 2 мають принаймні таку глибину, що герметизуючий утримувач 17 (фіг.2b) фіксується у вставці 2 праворуч і ліворуч

камери 12. Це створює стабільне положення додаткового герметизуючого елемента 16 у камері 12. Крім того під дією аксіальних сил додатковий герметизуючий елемент 16 не може бути виведений з камери 12.

Навіть з натиснутими повзунами 23 і 25 пристрій 21 може бути знятий з клапана 1. Корпус 22 може бути виконаний з пластмаси, що дозволяє виконати пристрій 21 як цілісний елемент.

На фіг.3 показане інше втілення, де використовують різні пристрої 28. Однакові частини мають однакову нумерацію, що наведена на фіг.1 і 2. Зміна у порівнянні з втіленням на фіг.2 в тому, що другий повзун 25 виконаний у вигляді полозок 29, які мають можливість переміщатися на корпусі 30 поперек напрямку руха першого повзуна 23. Утримувач 17 у вигляді U - подібного елемента розміщують в полозках 29. Послідовність виконання операції подібна до послідовності у випадку пристрою на фіг.2. Після введення першого повзуна 23 полозки 29 зміщують у напрямку першого повзуна 23 так, що U - подібний елемент в якості герметизуючого утримувача 17 входить в канали 14.

Канали 14 не обов'язково мають дугові частини, а пальці 18 і 19 не обов'язково повинні бути круглими. В цьому випадку навіть немає необхідності, щоб форми штифтів 18, 19 відповідали формі каналів 14. Лише необхідно, щоб штифти 18, 19 входили в канали 14 і мали опору в аксіальному напрямку. Додатковий герметизуючий елемент 16 може бути зафіксований в камері 12 для герметизатора шляхом переміщення утримувача 17 поперек аксіального напрямку камери 12.

На фіг.4 показане ще одне втілення. В цьому випадку на фіг. 4b показаний переріз по А - А на фіг.4a, а на фіг.4c - переріз В - В на фіг.4a. Диск 31 з принаймні двома радіальними виступами 32 (фіг.4d) використовують для утримання додаткового герметизуючого елемента (не показаного) в камері 12 для герметизатора. Диск усередині має отвір 33, крізь який проходить палець 8. В залишеному кільці розташовують декілька отворів 34 для зачеплення з інструментом для повороту. Цей інструмент може бути використаний і для аксіального проштовхування з натиском диска і додаткового герметизуючого елемента у вставку. Для цього додатковий герметизуючий елемент може бути зафіксований на диску 31 клеєм, що не витримує нагріву, для полегшення фіксації. Під час роботи, коли клапан нагрівається клей буде розжижуватися і диск стає незалежним від додаткового герметизуючого елемента, тільки утримуючи його в аксіальному напрямку.

Порівнюючи фіг.4b і фіг.4d бачимо, що диск 31 точно входить в модифіковану вставку 35, яка має для цього однакову з диском 31 форму у поперечному перерізі. Можна побачити, що вставка 35 має вирізи 36 назовні у вигляді виїмок в аксіальному напрямку для відповідного виступу 32. Таким чином диск 31 може бути введений у вставку 35 при відповідному кутовому положенні, а потім з натиском проштовхнутий донизу в цьому положенні, тобто у напрямку камери для герметизатора. На певній глибині вирізи 36 переходять у другу частину 37, яка розташована у аксіальному напрямку і принаймні частково перекрита в аксіальному напрямку, наприклад, частиною 38 вставки. Коли на цій глибині диск 31 повернутий, наприклад, на 90°, виступи 32 будуть знаходитися під частиною 38 вставки. В такому положенні диск утримується. В цьому втіленні додатковий підтримуючий диск можливо не використовувати, так як герметизуюче кільце утримується диском 31.

Як видно з фіг.4b і 4c, розташування інструмента, яке потрібно для цього, може бути виконано завдяки тому, що вставка 35 має виступ 39 для установки інструменту.

На фіг.5 показане додаткове альтернативне рішення, в якому додатковий герметизуючий елемент 16 утримується утримувачем 40, який має частини 41, що є радіальне пружними назовні, і підтримуючим кільцем 24. Для цього вставка 42 має відповідні рельєфні вирізи 43. В цьому випадку фіксація може бути виконана просто втисненням у аксіальному напрямку додаткового герметизуючого елемента 16, кільця 24 і утримувача 40 поки пружні частини 41 не зачепляться у вирізах 43. На фіг.6 показане ще одне втілення, де утримувач додаткового герметизуючого елемента виконаний як пружне кільце 44. Фіг.6a відповідає вигляду фіг. 4c, де для зручності виконані канавки 45, в які можуть бути введені виступи 46 на пружному кільці 44. Для насадження додаткового герметизуючого елемента слугує пристрій 46 (див. фіг.6d), в якому розміщують пружне кільце 44 на штовхачі 47. Кільце 24 і додатковий герметизуючий елемент 16 також фіксують на пристрої. Отвір, в якому розташовують штовхач 47, має звуження в напрямку клапана у вигляді конічних чи воронкоподібної форми стінок 48. Коли натискають донизу штовхач 47 пружне кільце 44 радіально стискується і потім може увійти в отвір 49 на клапані. Як тільки пружне кільце досягає вирізу 43 воно радіально спружнює назовні і додатковий герметизуючий елемент 16 залишається в клапані.

Формула винаходу

1. Клапан радіатора з вставкою, закриваючим елементом, що має можливість переміщатися в аксіальному напрямку до чи від сидла клапана, і з пальцем, який має можливість переміщатися в аксіальному напрямку і який проходить назовні крізь отвір у вставці, при цьому отвір ущільнено герметизуючим елементом, який розташований у вставці і обхоплює палець, який відрізняється тим, що камера (12) для герметизатора, яка оточує палець (8), розміщена на зовнішньому кінці вставки (2) і в ній розташований додатковий герметизуючий елемент (16), вставка (2) має порожнину (14, 36, 37, 43,) для фіксації утримувача (17, 31, 40) додаткового герметизуючого елемента.

2. Клапан за п. 1, який відрізняється тим, що вставка (2) розміщена в зовнішньому корпусі (3) і виступає над його зовнішнім кінцем, завдяки чому порожнина розміщена у частині (13), що виступає.

3. Клапан за одним з пп. 1 або 2, який відрізняється тим, що порожнина (14, 36, 37, 43,) має поверхню з елементом, розташованим перпендикулярно до аксіального напрямку (6).

4. Клапан за одним з пп. 1-3, який відрізняється тим, що утримувач (17, 31, 40) додаткового герметизуючого

елемента встановлений з можливістю фіксації переміщення в одній площині, до якої аксіальний напрямок (6) є перпендикулярним.

5 5. Клапан за одним з пп. 1-4, який відрізняється тим, що утримувач (17) додаткового герметизуючого елемента виконаний у вигляді чеки, яка має можливість фіксуватися у відповідних каналах (14) у вставці (2), де утворена порожнина.

6. Клапан за п. 5, який відрізняється тим, що чека виконана у вигляді U-подібного елемента.

7. Клапан за п. 5 або п. 6, який відрізняється тим, що між чекою і додатковим герметизуючим елементом (16) розташоване підтримуюче кільце (24).

10 8. Клапан за одним з пп. 1-4, який відрізняється тим, що утримувач (31) додаткового герметизуючого елемента виконаний у вигляді диска з радіальними виступами (32), при цьому порожнина (36, 37) у вставці має першу частину (36), в якій знаходиться перший проріз і яка проходить по суті в аксіальному напрямку (6), і другу частину (37), в якій знаходиться другий проріз і яка простягається поперек вказаної другої частини і перекрита, принаймні частково, в аксіальному напрямку.

15 9. Клапан за одним з пп. 1-4, який відрізняється тим, що утримувач (40) додаткового герметизуючого елемента має форму кільця з елементами (41), які є пружними радіально назовні.

10. Клапан за одним з пп. 1-4, який відрізняється тим, що утримувач (44) додаткового герметизуючого елемента виконаний у вигляді пружного кільця.

20 11. Клапан за одним з пп. 1-4, який відрізняється тим, що частина вставки є пружною, а утримувач додаткового герметизуючого елемента виконаний у вигляді шайби, яка зачіплюється за цю частину.

12. Клапан за одним з пп. 1-11, який відрізняється тим, що додатковий герметизуючий елемент (16) зафіксований на утримувачі (31, 40) додаткового герметизуючого елемента клеєм, що не витримує нагріву.

13. Клапан за одним з пп. 1-12, який відрізняється тим, що додатковий герметизуючий елемент (16) виконаний у вигляді O-подібного кільця.

25 14. Клапан за одним з пп. 1-13, який відрізняється тим, що зовнішній кінець отвору (9) має ємність (15) для зберігання мастильного матеріалу, яка відкрита назовні.

15. Пристрій для герметизації клапана радіатора за пп. 1-14, який відрізняється тим, що в ньому додатковий герметизуючий елемент (16) розміщений на першому повзуні (23), який має можливість переміщення в аксіальному напрямку.

30 16. Пристрій за п. 15, який відрізняється тим, що чека розміщена на другому повзуні (25), який має можливість переміщення поперек першого повзуна (23).

17. Пристрій за п. 15, який відрізняється тим, що ширина першого повзуна (23) зменшена в напрямку поперек напрямків переміщення двох повзунів (23, 25).

35 18. Пристрій за одним з пп. 15-17, який відрізняється тим, що зберігання мастильного матеріалу забезпечено першим повзуном (23).

19. Пристрій за одним з пп. 16-18, який відрізняється тим, що другий повзун має вигляд полозка (29), встановленого на корпусі (30) пристрою з можливістю переміщення.

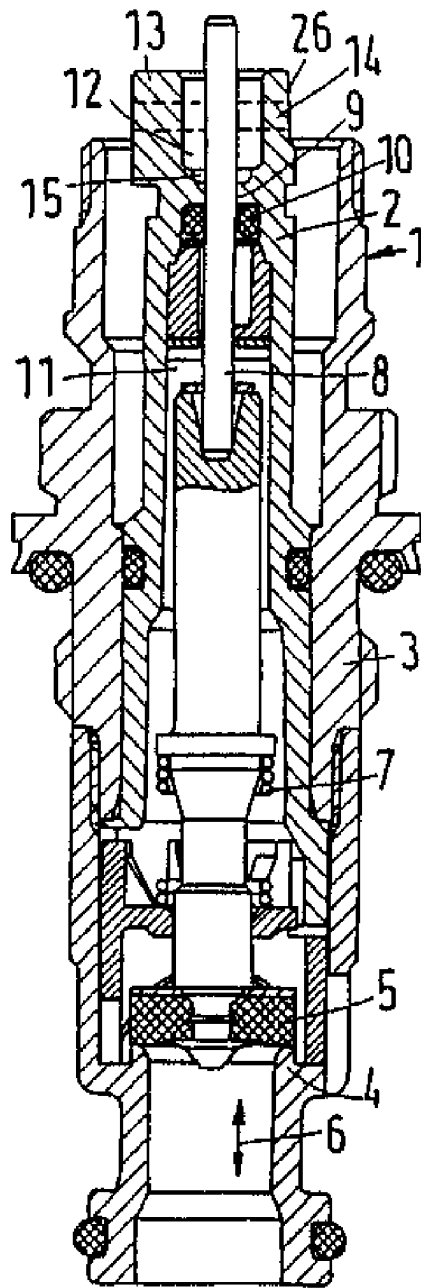
20. Пристрій за одним з пп. 15-19, який відрізняється тим, що він виконаний з пластмаси.

40 21. Пристрій за одним з пп. 15-20, який відрізняється тим, що стінка (38), яка оточує штовхач (47), має воронкоподібне звуження.

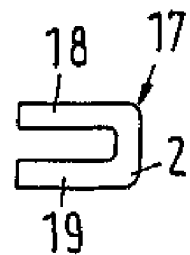
U A 4 6 1 2 7 C 2

U A 4 6 1 2 7 C 2

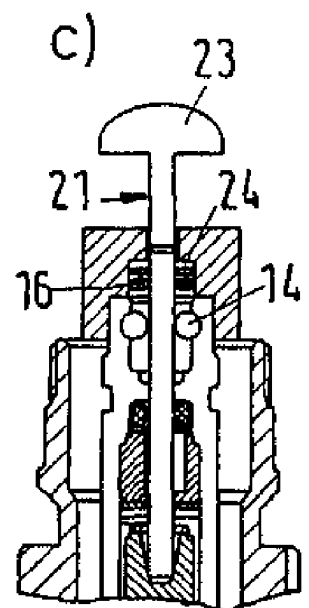
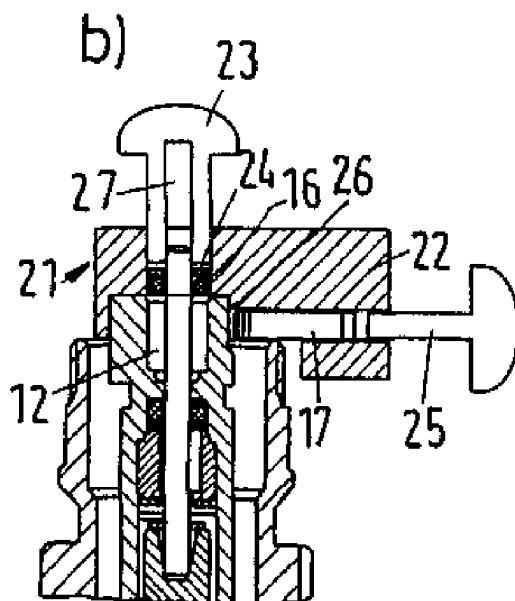
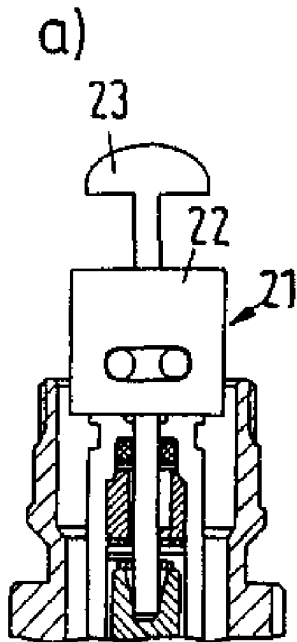
Фиг.1



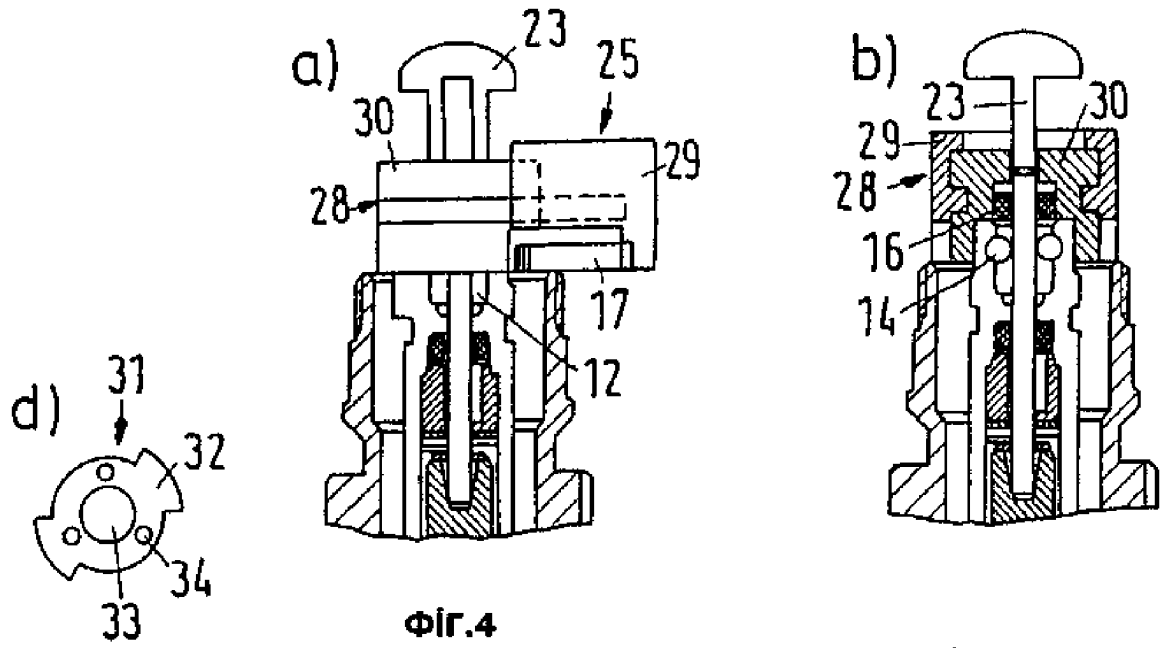
Фиг.2 d



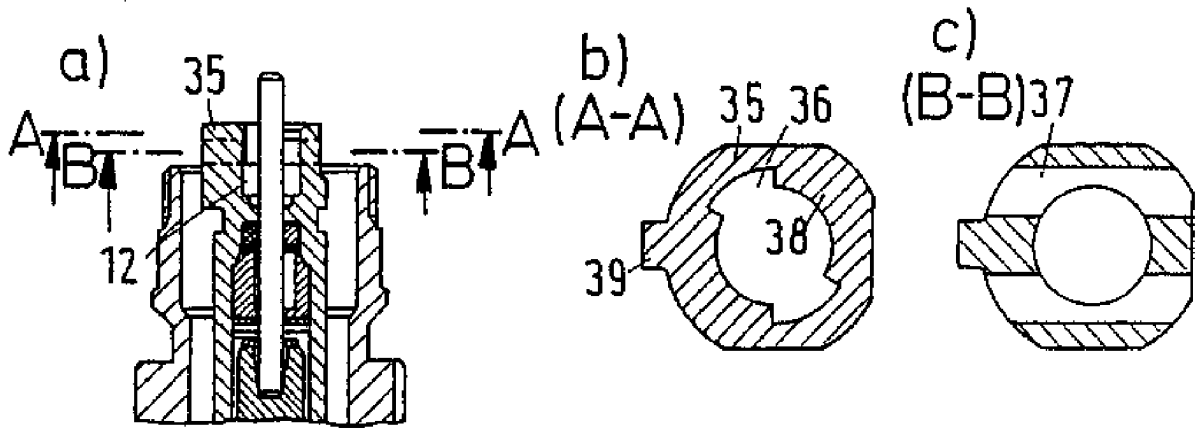
Фиг.2



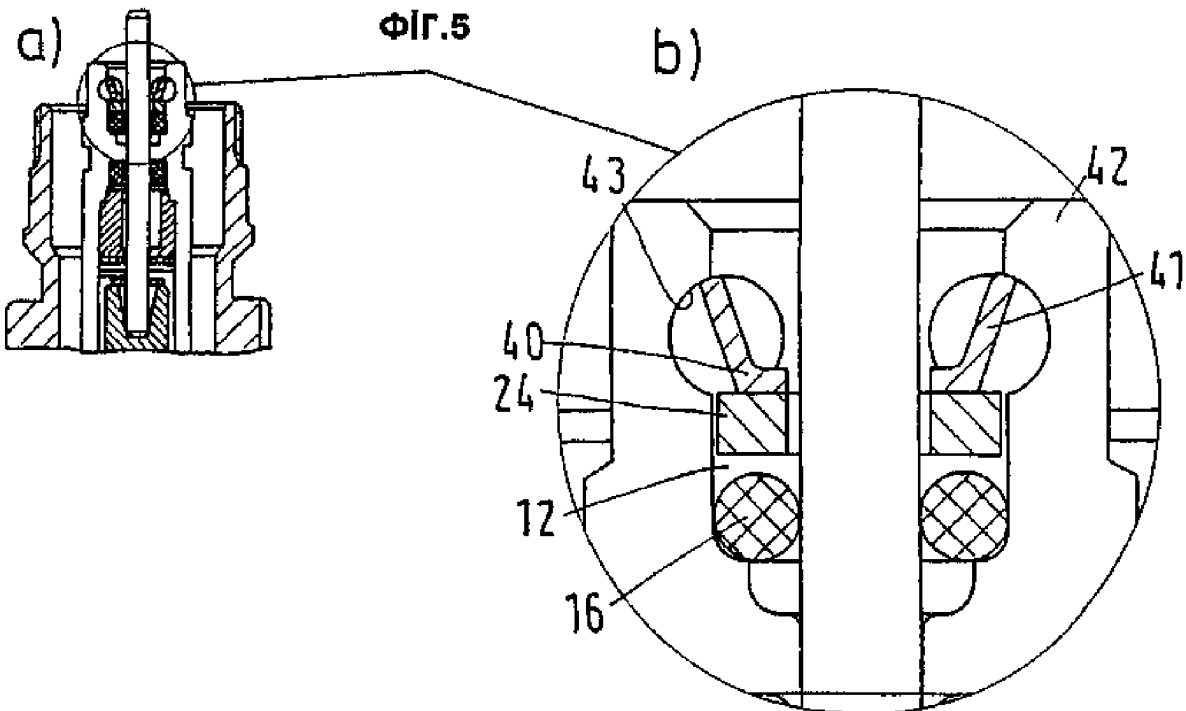
Фиг.3



Фиг.4



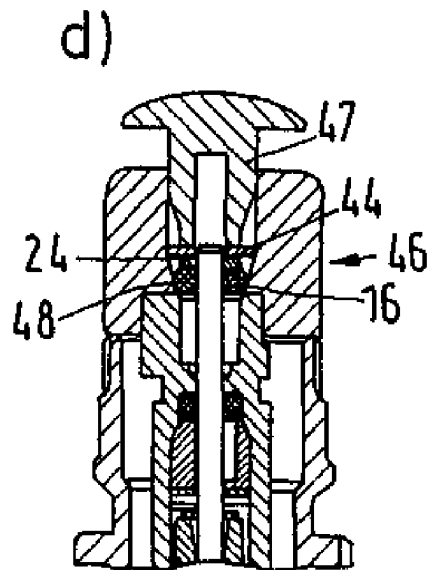
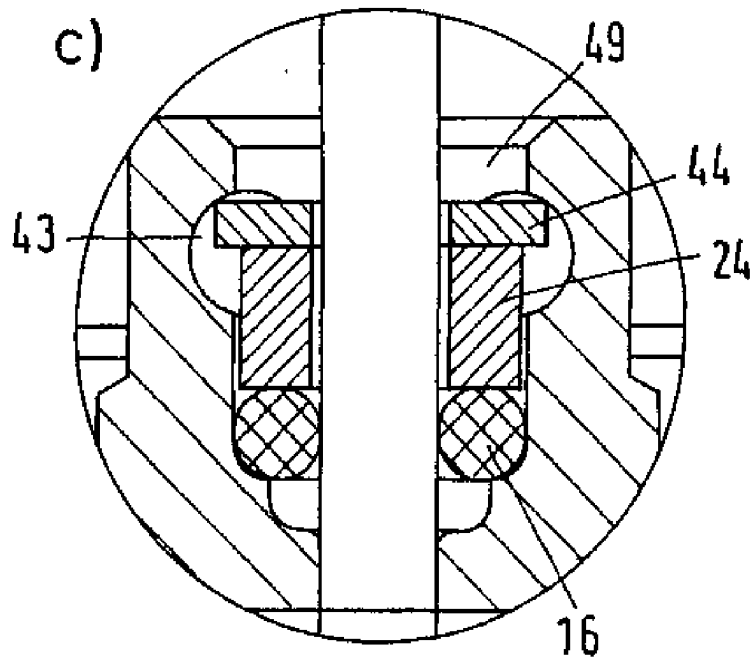
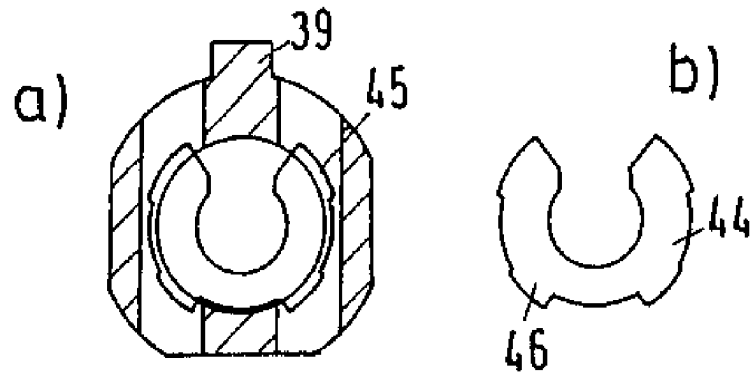
Фиг.5



U A 4 6 1 2 7 C 2

U A 4 6 1 2 7 C 2

Фиг.6



U A 4 6 1 2 7 C 2

U A 4 6 1 2 7 C 2

Офіційний бюлетень "Промислова власність". Книга 1 "Винаходи, корисні моделі, топографії інтегральних мікросхем", 2002, N 5, 15.05.2002. Державний департамент інтелектуальної власності Міністерства освіти і науки України.

U A 4 6 1 2 7 C 2

U A 4 6 1 2 7 C 2