

**ÖZET**

**BİR İSTİFLEME APARATI VE KULLANILDIĞI EV CİHAZLARI**

5

Bu buluş, üst üste yerleştirilen iki ev cihazının (102, 103) güvenli şekilde birbirine tutturulması için kullanılan, üstteki ev cihazı (102) üzerine takılan bir birinci bağlantı elemanı (2) ve alttaki ev cihazı (103) üzerine takılan bir ikinci bağlantı elemanı (3) içeren bir istifleme aparatı (1) ile ilgilidir.

## İSTEMLER

1. Üst üste yerleştirilen iki ev cihazının (102, 103) güvenli şekilde birbirine tutturulması için kullanılan, üstteki ev cihazı (102) üzerine takılan bir  
5 birinci bağlantı elemanı (2) ve alttaki ev cihazı (103) üzerine takılan bir ikinci bağlantı elemanı (3) **içeren**, bir dönme eksenini etrafında dönebilir şekilde birbirlerine menteşelenen birinci bağlantı elemanı (2) ve ikinci bağlantı elemanı (3) ile **karakterize edilen** bir istifleme aparatı (1).
- 10 2. Birinci bağlantı elemanının (2) ve ikinci bağlantı elemanının (3) etrafında döndürüldüğü dönme eksenini oluşturan en az bir menteşe pimi (4) ve birinci bağlantı elemanı (2) ve ikinci bağlantı elemanı (3) üzerinde yer alan, menteşe pimin (4) içine yatakladığı en az birer yuva (8) ile karakterize edilen İstem 1'deki gibi bir istifleme aparatı (1).
- 15 3. Plaka formuna sahip birinci bağlantı elemanı (2) ve ikinci bağlantı elemanı (3) ile karakterize edilen İstem 1 veya İstem 2'deki gibi bir istifleme aparatı (1).
- 20 4. Alttaki ev cihazının (103) üst yüzeyine basan en az bir ayağa (101) sahip üstteki ev cihazının (102) ayağına (101) takılan birinci bağlantı elemanı (2) ile karakterize edilen yukarıdaki istemlerden herhangi birindeki gibi bir istifleme aparatı (1).
- 25 5. Birinci bağlantı elemanı (2) üzerinde yer alan, birinci bağlantı elemanının (2) ayak (101) üzerine geçirilmesine imkan veren bir delik (5) ile karakterize edilen İstem 4'deki gibi bir istifleme aparatı (1).
- 30 6. Alttaki ev cihazı (103) üzerine yapıştırılarak takılan ikinci bağlantı elemanı (3) ile karakterize edilen yukarıdaki istemlerden herhangi birindeki gibi bir istifleme aparatı (1).

## 7.2424 (ARC2017P00020)

7. İkinci bağlantı elemanı (3) üzerinde yer alan, ikinci bağlantı elemanının (3) alttaki ev cihazına (103) üzerine yapıştırılmasını sağlayan bir yapışkan bant (7) ile karakterize edilen İstem 6'daki gibi bir istifleme aparatı (1).
- 5 8. Alttaki ev cihazı (103) ile ikinci bağlantı elemanı (3) arasındaki temas yüzeyinin arttırılmasını sağlayacak şekilde yanlara doğru genişletilmiş bir destek kısmına (6) sahip ikinci bağlantı elemanı (3) ile karakterize edilen yukarıdaki istemlerden herhangi birindeki gibi bir istifleme aparatı (1).
- 10 9. İkinci bağlantı elemanı (3) üzerinde yer alan, kullanıcının parmaklarıyla kavramasına uygun bir çıkıntı formunda olan en az bir tutamaç (9) ile karakterize edilen yukarıdaki istemlerden herhangi birindeki gibi bir istifleme aparatı (1).
- 15 10. Birinci sabitleme elemanı (2) üzerinde yer alan, birinci sabitleme elemanının (2) alttaki ev cihazına (103) takılan ucu ile ikinci sabitleme elemana (3) menteşelenen ucunun birbirinden uzaklaştırılmasını sağlayan bir uzatma kısmı (11) ile karakterize edilen yukarıdaki istemlerden herhangi birindeki gibi bir istifleme aparatı (1).
- 20 11. İkinci bağlantı elemanı (3) üzerinde yer alan, ikinci bağlantı elemanının (3) döndürülmesi sırasında birinci bağlantı elemanına (2) dayanarak ikinci bağlantı elemanının (3) dönme hareketini sonlandıran bir dayanak (10) ile karakterize edilen yukarıdaki istemlerden herhangi birindeki gibi bir istifleme aparatı (1).
- 25 12. Yukarıdaki istemlerden herhangi birindeki gibi en az bir istifleme aparatı (1) vasıtasıyla üst üste istiflenmeleri ile karakterize edilen bir ev cihazı çifti (100).

30

**7.2424 (ARC2017P00020)**

13. Dört istifleme aparatı (1) vasıtasıyla dört bir köşeden birbirlerine tutturulmaları ile karakterize edilen İstem 12'deki gibi bir ev cihazı çifti (100).

5 14. Bir çamaşır kurutma makinesi ve bir çamaşır yıkama makinesinin üst üste istiflenmesiyle elde edilen İstem 12 ya da İstem 13'deki gibi bir ev cihazı çifti.

10

## TARİFNAME

### BİR İSTİFLEME APARATI VE KULLANILDIĞI EV CİHAZLARI

5 Bu buluş, üst üste yerleştirilen ev cihazının birbirine tutturulmasını sağlayan bir istifleme aparatı ve kullanıldığı ev cihazları ile ilgilidir.

10 Ev cihazları, özellikle çamaşır yıkama makinesi ve çamaşır kurutma makinesi gibi benzer işlevler gören ev cihazları, tercihen aynı oda içerisine yerleştirilerek kullanılmaktadır. Ancak ev cihazları yan yana yerleştirilmeleri durumunda geniş bir zemin alanını işgal etmekte ve kullanıcılarda memnuniyetsizliğe sebep olmaktadır. Bu sebeple, tekniğin bilinen durumunda ev cihazlarının üst üste istiflenmesine imkan veren istifleme aparatları kullanılmaktadır. Teknikte bilinen istifleme aparatları, genellikle, alttaki ev cihazı üzerine takılan ve üstteki ev cihazının üzerine sürülerek yerleştirildiği kenar profilleri formundadır. Bu tip 15 sabitleme aparatlarının kullanıldığı durumda, üstteki ev cihazının istifleme aparatı üzerine oturtulabilmesi için dengeli şekilde kaldırılması ve doğru montaj pozisyonunu koruyacak şekilde alttaki ev cihazı üzerine yerleştirilmesi gerekmektedir. Bu durum montaj işleminin karmaşık bir hal almasına sebep olmakta ve servis elemanına olan talebi arttırmaktadır. Bu sebeple basit yapılı ve 20 kullanım kolaylığı sağlayan bir istifleme aparatına ihtiyaç duyulmaktadır.

25 Tekniğin bilinen durumunda yer alan EP0667412 sayılı Avrupa patentinde, alttaki ev cihazının üst yüzeyi üzerine yapıştırılarak sabitlenen ve üste yerleştirilen ev cihazının ayağı içerisindeki kanala geçen bir çubuk formundaki bir bağlantı elemanına sahip bir istifleme aparatı açıklanmaktadır. Bu uygulama, üst tarafa yerleştirilecek ev cihazının bağlantı elemanlarına göre hizalanarak alttaki ev cihazı üzerine oturtulmasını gerektirdiğinden montaj işleminde zorluğa sebep olmaktadır. Bu uygulama ayrıca, ayağı içerisinde kanal olmayan ev cihazlarında kullanılmadığından dezavantajlıdır.

30

## 7.2424 (ARC2017P00020)

Tekniğin bilinen durumunda yer alan EP1616991 sayılı Avrupa patent başvurusunda, üst üste yerleştirilen ev cihazlarının birbirlerine takılmasını sağlayan, birinci ev cihazı üzerine sabitlenen bir birinci bağlantı elemanına ve ikinci ev cihazı üzerine sabitlenen bir ikinci bağlantı elemanına sahip bir istifleme 5 aparatı tarif edilmektedir. Birinci bağlantı elemanı ile ikinci bağlantı elemanı, birinci bağlantı elemanı üzerindeki kitleme kısmının ikinci bağlantı elemanı üzerindeki kitleme çenesi içine geçirilmesi vasıtasıyla birbirlerine sabitlenmektedir. Ancak bu uygulamada kitleme kısmının kitleme çenesi içine geçirilmesi için üstteki ev cihazının eğilmesi ve dengeli şekilde geriye doğru 10 itilmesi gerektiğinden montaj kolayca yapılamamakta ve ayrıca bir kılavuz elemana ihtiyaç duyulmaktadır.

Bu buluşun amacı, istifleme işleminin kolay ve pratik şekilde gerçekleştirilmesine imkan veren bir istifleme aparatının elde edilmesidir.

15 Bu buluşun amacına ulaşmak için gerçekleştirilen ve istemlerde açıklanan istifleme aparatı, birer kenarlarından serbestçe dönebilecek şekilde birbirlerine takılan, alt tarafta yer alan ev cihazı üzerine sabitlenen bir birinci bağlantı elemanı ve üst taraftaki ev cihazı üzerine sabitlenen bir ikinci bağlantı elemanı 20 içermektedir. Birinci bağlantı elemanı üst tarafa yerleştirilecek ev cihazı üzerine sabitlenmekte ve ev cihazlarının üst üste yerleştirilmelerinin ardından ikinci bağlantı elemanı birinci bağlantı elemanına takılmaktadır. Sonrasında ev cihazlar birbirlerine göre hizalanmakta ve ikinci bağlantı elemanının alttaki ev cihazı üzerine sabitlenmesiyle montaj işlemi tamamlanmaktadır. Böylelikle ikinci 25 bağlantı elemanının ev cihazlarının istiflenmesi sırasında üstteki ev cihazının hareketlerini kısıtlaması önlenmekte ve yerleştirme ve hizalama işlemlerinin istifleme aparatının varlığından etkilenmeksizin basit şekilde gerçekleştirilmesi sağlanmaktadır.

30 Buluşun bir uygulamasında birinci bağlantı elemanı ve ikinci bağlantı elemanı bir menteşe pimi vasıtasıyla birbirlerine takılmaktadır. Birinci bağlantı elemanı ve

## 7.2424 (ARC2017P00020)

ikinci bağlantı elemanı üzerinde menteşe piminin içlerinden geçirildiği en az birer yuva yer almaktadır. Birinci bağlantı elemanı ile ikinci bağlantı elemanının birbirlerine takılması sırasında öncelikle yuvalar birbirlerine göre hizalanmakta ve menteşe pimi yuvalar içinden geçirilmektedir. Böylelikle birinci bağlantı elemanı ve ikinci bağlantı elemanı birer kenarları boyunca birbirlerine bağlanmaktadır. Bu sayede birinci bağlantı elemanı ile ikinci bağlantı elemanı arasındaki bağlantı kolay ve sağlam şekilde gerçekleştirilmektedir.

Buluşun başka bir uygulamasında birinci bağlantı elemanı, alttaki ev cihazı ve üstteki ev cihazı arasında uzanan bir plaka formunda olup, üstteki ev cihazının bir ayağının içinden geçirildiği bir deliğe sahiptir. Üstteki ev cihazının ayağı sökülerek birinci bağlantı elemanı üzerindeki delikten geçirilmekte ve tekrar ev cihazına bağlanmaktadır. Bu sayede birinci bağlantı elemanı, üstteki ev cihazının gövdesi ve ayağı arasına sıkıştırılarak üstteki ev cihazı üzerine sabitlenmektedir. Böylelikle birinci bağlantı elemanının üstteki ev cihazı ile bağlantısı herhangi bir deformasyona yol açılmadan ve pratik şekilde yapılabilir.

Buluşun bir uygulamasında ikinci bağlantı elemanı, bir yüzeyi alttaki ev cihazının düşey düzlemde uzanan bir yan duvarlarına dayanacak şekilde alttaki ev cihazının üzerine sabitlenen bir plaka formundadır. Böylelikle üstteki ev cihazı, alttaki ev cihazına dayanan ikinci bağlantı elemanı sayesinde alttaki ev cihazına göre kolaylıkla hizalanabilmektedir.

Buluşun bir uygulamasında ikinci bağlantı elemanı alttaki ev cihazına yapıştırılarak sabitlenmektedir. Bu uygulamada ikinci bağlantı elemanı ile alttaki ev cihazı birbirlerine tercihen bir çift taraflı yapışkan bant ile yapıştırılmaktadır. Bu sayede, ev cihazlarının sonradan birbirlerinden ayrı olarak kullanılma ihtiyacının doğması halinde vida delikleri, sabitleme noktalarında meydana gelen deformasyonlar gibi kusurların görsel algıyı olumsuz etkilemesi önlenmektedir.

30

## 7.2424 (ARC2017P00020)

Buluş konusu ev cihazları, birbirlerine yukarıda tarif edilen istifleme aparatı vasıtasıyla sabitlenmektedir. Üst tarafa yerleştirilen ev cihazının dört ayağının her birine birer istifleme aparatı takılmakta ve böylelikle ev cihazları dört köşeden birbirlerine sağlam şekilde tutturulmaktadır.

5

Buluşun bir uygulamasında üst üste yerleştirilen ev cihazlarından biri çamaşır yıkama makinesi iken diğeri de bir çamaşır kurutma makinesidir.

10 Bu buluş ile, istifleme aparatının üst üste yerleştirme ve hizalama işlemleri sırasında zorluğa sebep olması önlenmektedir. Bu sayede istifle işlemi hızlı ve pratik şekilde gerçekleştirilmektedir.

Bu buluşun amacına ulaşmak için gerçekleştirilen istifleme aparatı ve kullanıldığı ev cihazları ekli şekillerde gösterilmiş olup, bu şekillerden;

15

Şekil 1 – Buluşun bir uygulamasına ait istifleme aparatı ve kullanıldığı ev cihazlarının görünüşüdür.

Şekil 2 – Buluşun bir uygulamasına istifleme aparatının üstteki ev cihazına takıldığı durumdaki görünüşüdür.

20 Şekil 3 – Buluşun başka bir uygulamasına istifleme aparatının üstteki ev cihazına takıldığı durumdaki görünüşüdür.

Şekil 4– Buluşun başka bir uygulamasına ait istifleme aparatının patlatılmış görünüşüdür.

25 Şekil 5 – Buluşun başka bir uygulamasına ait istifleme aparatının patlatılmış görünüşüdür.

Şekillerdeki parçalar tek tek numaralandırılmış olup bu numaraların karşılığı aşağıda verilmiştir.

30

1. İstifleme aparatı
2. Birinci bağlantı elemanı

## 7.2424 (ARC2017P00020)

3. İkinci bağlantı elemanı
4. Menteşe pimi
5. Delik
6. Destek kısmı
- 5 7. Bant
8. Yuva
9. Tutamaç (grip)
10. Dayanak
11. Uzatma kısmı
- 10 100. Ev cihazı çifti
101. Ayak
102. Üstteki ev cihazı
103. Alttaki ev cihazı

15 İstifleme aparatı (1), üst üste yerleştirilen iki ev cihazının (102, 103) güvenli şekilde birbirine tutturulması için kullanılmakta olup, üstteki ev cihazı (102) üzerine takılan bir birinci bağlantı elemanı (2) ve alttaki ev cihazı (103) üzerine takılan bir ikinci bağlantı elemanı (3) içermektedir. Üstteki ev cihazı (102), ayakları (101) alttaki ev cihazının (103) üst yüzeyine basacak şekilde alttaki ev

20 cihazının (103) üzerine yerleştirilmektedir. İstifleme aparatı (1), birinci bağlantı elemanı (2) ve ikinci bağlantı elemanı (3) sırasıyla üstteki ev cihazı (102) ve alttaki ev cihazı (103) üzerine bağlanacak şekilde ev cihazları (102, 103) üzerine takılmakta ve böylelikle ev cihazları (102, 103) birbirine tutturulmaktadır.

25 Buluş konusu istifleme aparatı (1), bir dönme eksenini etrafında dönebilir şekilde birbirlerine menteşelenen birinci bağlantı elemanı (2) ve ikinci bağlantı elemanı (3) içermektedir. Montaj sırasında öncelikle, birinci bağlantı elemanı (2) üst tarafa yerleştirilecek üstteki ev cihazı (102) üzerine takılmakta ve üstteki ev cihazı (102) alttakiev cihazının (103) üzerine yerleştirilmektedir. Ev cihazlarının (102, 103)

30 üst üste yerleştirilmesinin ardından ikinci bağlantı elemanı (3) birinci bağlantı elemanına (2) menteşelenerek takılmakta (hingedly attached) ve istifleme aparatı

## 7.2424 (ARC2017P00020)

(1) yekpare hale getirilmektedir. Sonrasında, üstteki ev cihazı (102) alttaki ev cihazı üzerinde (103) kaydırılarak alttaki ev cihazına (103) göre hizalanmakta ve ikinci bağlantı elemanının (3) alttaki ev cihazı (103) üzerine takılmasının ardından montaj işlemi tamamlanmaktadır. Böylelikle, İkinci bağlantı elemanının (3) alttaki ev cihazına (103) takılıp dayanarak montaj işlemini zorlaştırması önlenmekte ve üstteki ev cihazı (102) istifleme aparatından (1) kaynaklanan herhangi bir hareket kısıtlaması olmaksızın basitçe alttaki ev cihazı (103) üzerine yerleştirilerek hizalanabilmektedir.

10 Buluşun bir uygulamasında istifleme aparatı (1), birinci bağlantı elemanının (2) ve ikinci bağlantı elemanının (3) etrafında döndürüldüğü dönme eksenini oluşturan en az bir menteşe pimi (4) ve birinci bağlantı elemanı (2) ve ikinci bağlantı elemanı (3) üzerinde yer alan, menteşe pimin (4) içine yatakladığı en az birer yuva (8) içermektedir. İkinci bağlantı elemanının (3) birinci bağlantı elemanına  
15 (2) takılması sırasında, öncelikle yuvalar (8) aynı eksen üzerinde yer alacak şekilde birbirlerine göre hizalanmakta ve ardından menteşe pimi (4) yuvalar (8) içinden geçirilmektedir. Böylelikle ikinci bağlantı elemanı (3) ve birinci bağlantı elemanı (2) yuvalar içine yataklanan menteşe pimi (4) üzerinde birbirlerinden bağımsız şekilde dönerek hareket edebilmektedir. Bu sayede ikinci bağlantı  
20 elemanı (3) ve birinci bağlantı elemanı (2) birbirlerine kolay ve hızlı şekilde menteşelenmekte ve istifleme aparatının (1) kullanımı kolaylaştırılmaktadır.

Buluşun başka bir uygulamasında birinci bağlantı elemanı (2) ve ikinci bağlantı elemanı (3) plaka formuna sahiptir. Birinci bağlantı elemanı (2) ve ikinci bağlantı elemanı (3) plaka formunda olup, sırasıyla üstteki ev cihazı (102) ve alttaki ev cihazı (103) üzerine sabitlendikleri durumda hemen hemen bir “L” formu oluşturacak şekilde birbirlerine dik olarak uzanmaktadır. Bu sayede, birinci bağlantı elemanının (2) üst üste yerleştiren iki ev cihazı (102, 103) arasında sıkışmadan uzanması sağlanmakta ve ikinci bağlantı elemanı (3) ile alttaki ev cihazı (103) arasındaki temas yüzeyi arttırılmaktadır.

## 7.2424 (ARC2017P00020)

Buluşun başka bir uygulamasında birinci bağlantı elemanı (2), alttaki ev cihazının (103) üst yüzeyine basan en az bir ayağa (101) sahip üstteki ev cihazının (102) ayağına (101) takılmaktadır. Birinci bağlantı elemanı (2) üstteki ev cihazının (102) bir ayağına (101) bağlanmakta ve böylece üstteki ev cihazı (102) üzerine  
5 takılmaktadır. Birinci bağlantı elemanının (2) erişimi görece kolay olan ayak (101) üzerine bağlanması sayesinde montaj kolaylığı sağlanmaktadır. Bu uygulama ayrıca, özellikle birden fazla istifleme aparatı (1) kullanıldığı durumda istifleme aparatlarının (1) hali hazırda hizalı şekilde yer alan ayaklar (101) üzerine takılmaları sayesinde ayrıca hizalanmaları gerekmediğinden avantajlıdır.

10

Buluşun başka bir uygulamasında birinci bağlantı elemanı (2) üzerinde, birinci bağlantı elemanının (2) ayak (101) üzerine geçirilmesine imkan veren bir delik (5) yer almaktadır. Montaj sırasında üstteki ev cihazının (102) ayağı (101) sökülmekte ve birinci bağlantı elemanı (2) üzerindeki delik (5) içinden geçirilerek  
15 tekrar üstteki ev cihazına (102) bağlanmaktadır. Bu sayede istifleme aparatının (1) üstteki ev cihazı (102) ile bağlantısı fazladan bir sabitleme elemanına gerek duyulmaksızın kolay ve sağlam şekilde gerçekleştirilmektedir.

Buluşun başka bir uygulamasında ikinci bağlantı elemanı (3), alttaki ev cihazı  
20 (103) üzerine yapıştırılarak takılmaktadır. İkinci bağlantı elemanı (3) alttaki ev cihazının (103) yan duvarına yapıştırılmakta ve böylelikle attaki ev cihazının (103) üzerine sıkıca sabitlenmektedir. Bu sayede ikinci bağlantı elemanı (3), alttaki ev cihazı (103) üzerine vida deliği açılması gibi herhangi fazladan bir işlem gerekmeksizin basit ve sağlam şekilde takılabilmektedir.

25

Buluşun başka bir uygulamasında ikinci bağlantı elemanı (3) üzerinde, ikinci bağlantı elemanının (3) alttaki ev cihazına (103) üzerine yapıştırılmasını sağlayan bir yapışkan bant (7) yer almaktadır. Bant (7), ikinci bağlantı elemanı (3) üzerine yapıştırılan bir çift taraflı yapışkan bant olup, ikinci bağlantı elemanının (3) alttaki  
30 ev cihazı (103) üzerine yapıştırılmasını sağlamaktadır. Ucuz ve kullanımı kolay

## 7.2424 (ARC2017P00020)

bant (7) sayesinde üretim maliyetleri düşürülmekte ve istifleme aparatının (1) kullanımını kolaylaştırılmaktadır.

Buluşun başka bir uygulamasında ikinci bağlantı elemanı (3), alttaki ev cihazı (103) ile ikinci bağlantı elemanı (3) arasındaki temas yüzeyinin artırılmasını sağlayacak şekilde yanlara doğru genişletilmiş bir destek kısmına (6) sahiptir. Destek kısmı (6), alttaki ev cihazının (103) düşey düzlemde uzanan bir duvarına dayanan dörtgen biçiminde bir plaka formundadır. İkinci bağlantı elemanı (3) birinci bağlantı elemanına (2) menteşelendikten sonra döndürülerek destek kısmının (6) alttaki ev cihazının (103) düşey düzlemde uzanan duvarına dayandığı montaj konumuna getirilmekte ve alttaki ev cihazı (103) üzerine sabitlemektedir. Bu sayede ikinci bağlantı elemanı (3) ile alttaki ev cihazı (103) arasındaki bağlantı güçlendirilmektedir. Bu uygulama ayrıca, alttaki ev cihazının (103) yan duvarındaki desenler sebebiyle sabitleme yüzeyin düz olmadığı durumlarda ikinci bağlantı elemanı (3) ile alttaki ev cihazı (103) arasında yeterli temas yüzeyinin sağlanması açısından avantajlıdır.

Buluşun başka bir uygulamasında ikinci bağlantı elemanı (3) üzerinde, kullanıcının parmaklarıyla kavramasına uygun bir çıkıntı formunda olan en az bir tutamaç (9) yer almaktadır. Tutamaç (9), destek kısmı (6) üzerinden dışarı doğru uzanan bir çıkıntı formundadır. Kullanıcı ev cihazlarını (102, 103) birbirinden ayırmak istediğinde ikinci bağlantı elemanını (3) tutamaçtan (9) kavrayarak kaldırmakta ve üzerine yapıştırıldığı alttaki ev cihazından (103) kolaylıkla ayırabilmektedir.

25

Buluşun bir uygulamasında birinci sabitleme elemanı (2) üzerinde, birinci sabitleme elemanının (2) alttaki ev cihazına (103) takılan ucu ile ikinci sabitleme elemana (3) menteşelenen ucunun birbirinden uzaklaştırılmasını sağlayan bir uzatma kısmı (11) yer almaktadır. Uzatma kısmı (11), birinci bağlantı elemanı (2) hemen hemen bir “Z” formuna sahip olacak şekilde, birinci sabitleme elemanının (2) her iki ucuna da hemen hemen dik olarak uzanmaktadır. Uzatma kısmı (11)

30

## 7.2424 (ARC2017P00020)

sayesinde ayak (101) yüksekliğinin az olduğu durumlarda birinci sabitleme elemanının (2) ayağa (101) erişebilmesi ve böylelikle ayak (101) üzerine takılabilmesi sağlanmaktadır.

- 5 Buluşun başka bir uygulamasında ikinci bağlantı elemanı (3) üzerinde, ikinci bağlantı elemanının döndürülmesi sırasında birinci bağlantı elemanına (2) dayanarak ikinci bağlantı elemanının (3) dönme hareketini sonlandıran bir dayanak (10) yer almaktadır. Dayanak (10) sayesinde ikinci bağlantı elemanının (3) fazla dönmesi önlenmekte ve alttaki ev cihazı (103) üzerine sabitlendiği  
10 montaj konumunda daima düşey düzlemde uzanması sağlanmaktadır. Bu sayede montaj hatalarının önüne geçilmektedir.

Buluş konusu ev cihazı çifti (100), birbirlerine yukarıda tarif edilen en az bir istifleme aparatı (1) vasıtasıyla üst üste istiflenmektedir. Bu sayede kullanıcıların  
15 ev cihazlarını (102, 103) servis elemanına ihtiyaç duymaksızın istifleyebilmesi ve ihtiyaç halinde basitçe birbirlerinden ayırabilmesi sağlanmaktadır.

Buluşun başka bir uygulamasında ev cihazı çifti (100), dört istifleme aparatı (1) vasıtasıyla dört bir köşeden birbirlerine tutturulmaktadır. Bu sayede ev cihazları  
20 (102, 103) birbirlerine sağlam ve güvenli şekilde sabitlenmektedir.

Buluşun başka bir uygulamasında ev cihazı çifti (100), bir çamaşır kurutma makinesi ve bir çamaşır yıkama makinesinin üst üste istiflenmesiyle elde  
edilmektedir.

25

Bu buluş ile, ev cihazlarının zahmetsiz şekilde istiflenmesine imkan veren, kullanışlı ve basit yapılı bir istifleme aparatı elde edilmiştir. Bu buluş ile gerçekleştirilen istifleme aparatı ayrıca, üst üste yerleştirilen ev cihazlarının birbirlerine vida kullanılmadan sabitlenmelerine imkan vermektedir. Bu sayede  
30 vida kullanımından doğabilecek ev cihazının iç aksamının hasar uğraması ve ev

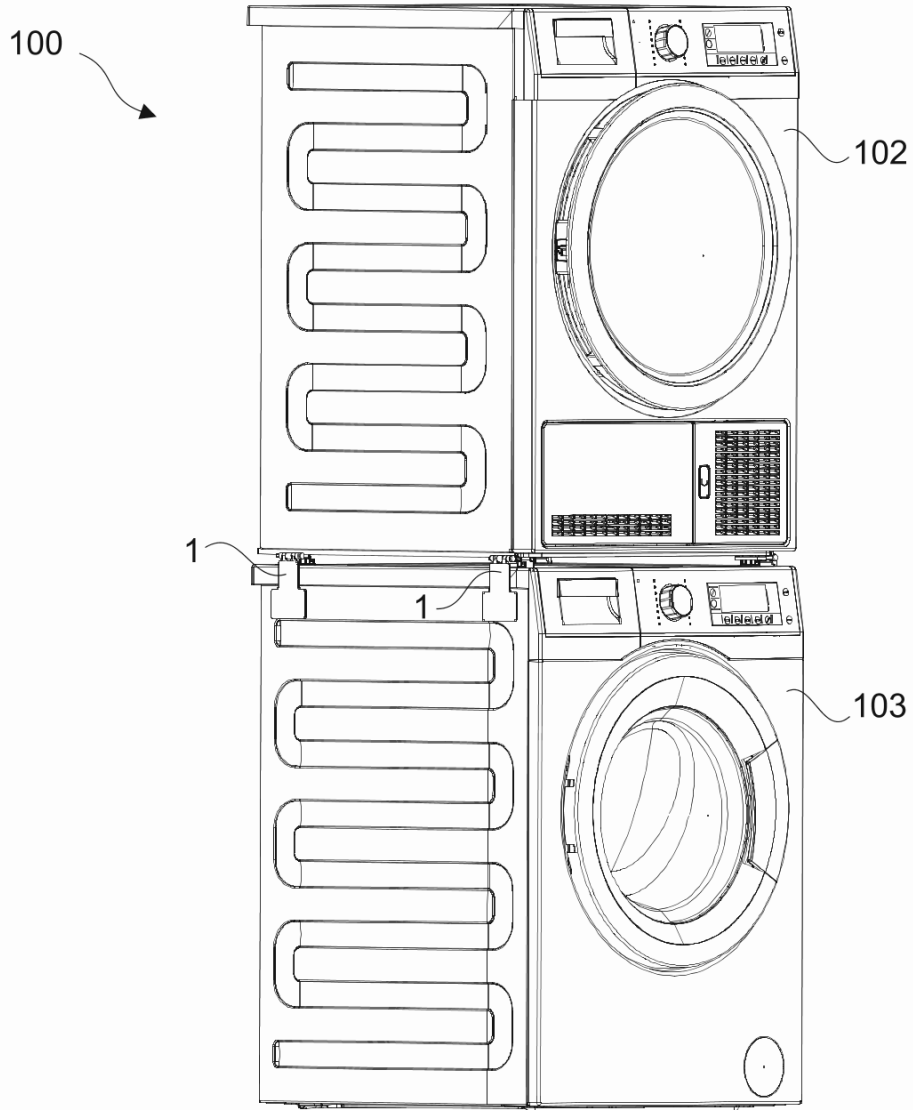
## 7.2424 (ARC2017P00020)

cihazlarının birbirlerinde ayrılarak kullanıldıkları durumda vida deliklerinin sebep olduđu görsel kusurlar gibi olumsuzlukların önüne geçilmektedir.

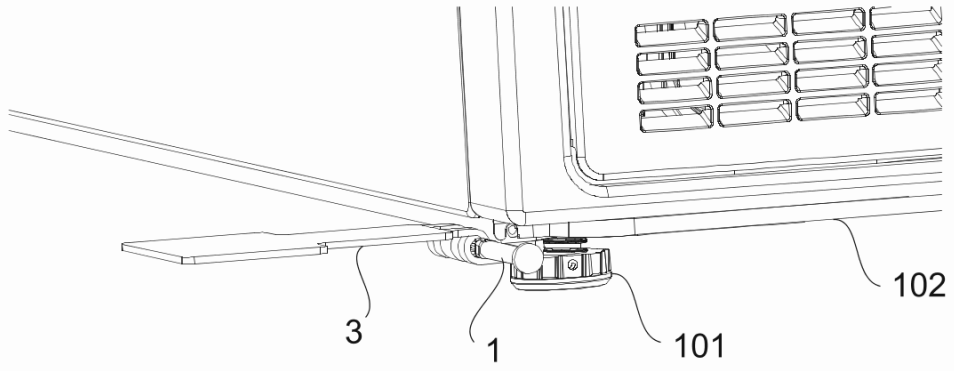
5

10

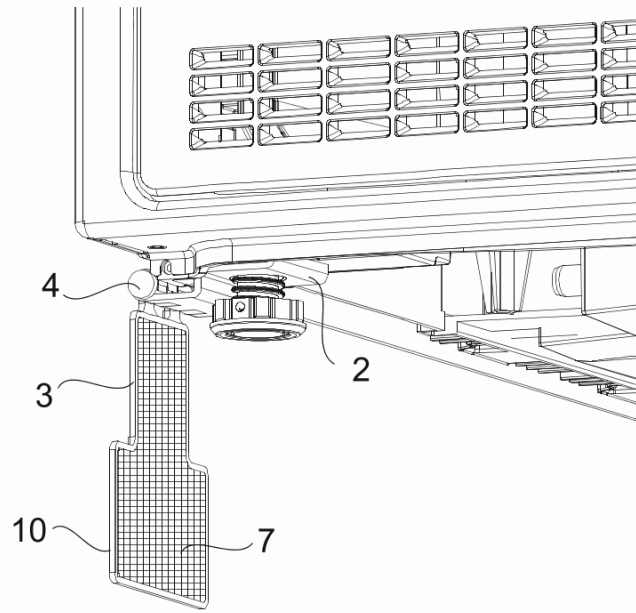
Şekil 1



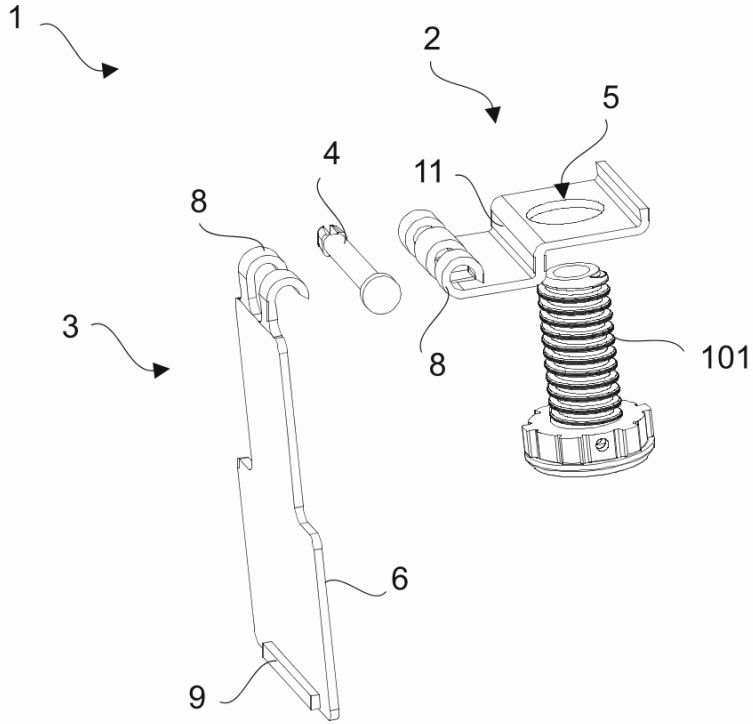
Şekil 2



Şekil 3



Şekil 4



Şekil 5

