

(12) DEMANDE INTERNATIONALE PUBLIÉE EN VERTU DU TRAITÉ DE COOPÉRATION
EN MATIÈRE DE BREVETS (PCT)

(19) Organisation Mondiale de la Propriété
Intellectuelle
Bureau international



(43) Date de la publication internationale
26 octobre 2006 (26.10.2006)

PCT

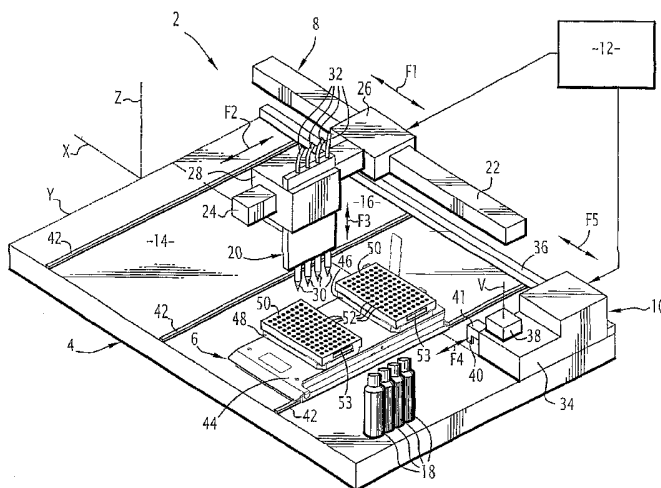
(10) Numéro de publication internationale
WO 2006/111634 A3

- (51) Classification internationale des brevets :
G01N 35/02 (2006.01)
- (21) Numéro de la demande internationale :
PCT/FR2006/000799
- (22) Date de dépôt international : 11 avril 2006 (11.04.2006)
- (25) Langue de dépôt : français
- (26) Langue de publication : français
- (30) Données relatives à la priorité :
0503968 20 avril 2005 (20.04.2005) FR
- (71) Déposant (pour tous les États désignés sauf US) :
BIO-RAD PASTEUR [FR/FR]; 3, Boulevard Raymond
Poincaré, F-92430 Marnes La Coquette (FR).
- (72) Inventeurs; et
(75) Inventeurs/Déposants (pour US seulement) :
FOURNIER, Laurent [FR/FR]; 4, Rue du Pont Col-
bert, F-78000 Versailles (FR). DE BASTIANI, Bruno
[FR/FR]; 54, Rue des Batignolles, F-75017 Paris (FR).
- (74) Mandataires : COLOMBET, Alain etc.; Cabinet
LAVOIX, 2, Place d'Estienne d'Orves, F-75441 Paris
Cedex 09 (FR).
- (81) États désignés (sauf indication contraire, pour tout titre de
protection nationale disponible) : AE, AG, AL, AM, AT,
AU, AZ, BA, BB, BG, BR, BW, BY, BZ, CA, CH, CN, CO,
CR, CU, CZ, DE, DK, DM, DZ, EC, EE, EG, ES, FI, GB,
GD, GE, GH, GM, HR, HU, ID, IL, IN, IS, JP, KE, KG,
KM, KN, KP, KR, KZ, LC, LK, LR, LS, LT, LU, LV, LY,
MA, MD, MG, MK, MN, MW, MX, MZ, NA, NG, NI, NO,
NZ, OM, PG, PH, PL, PT, RO, RU, SC, SD, SE, SG, SK,

[Suite sur la page suivante]

(54) Title: REACTION VESSEL SUPPORT HAVING PIVOTING PLATES, AN ANALYZING DEVICE COMPRISING A SUP-
PORT OF THIS TYPE, AND CORRESPONDING ANALYSIS METHOD

(54) Titre : SUPPORT DE RÉCIPIENTS DE RÉACTION À PLATEAUX PIVOTANTS, APPAREIL D'ANALYSE COMPRE-
NANT UN TEL SUPPORT, ET PROCÉDÉ D'ANALYSE CORRESPONDANT



(57) Abstract: The reaction vessel support comprises at least one support plate (46, 48) for accommodating one or more reaction vessels and is mounted so that it rotates about a rotation axis (R). According to one aspect of the invention, the support comprises at least one controlling element (94, 96) having releasable coupling means (100) with a moving actuating element (40) of an actuator (10), whereby permitting the controlling element (94, 96) to be displaced with the aid of the actuator (10), the controlling element (94, 96) and the support plate (46, 38) being connected to one another so that a displacement of the controlling element (94, 96) by the actuator (10) is capable of causing the support plate (46, 84) to rotate about the rotation axis (R) in at least one direction of rotation. The device is for use, particularly in microtitration plate supports comprising wells arranged in a matrix.

(57) Abrégé : Ce support de récipients de réaction est du type comprenant au moins un plateau de support (46, 48) destiné à recevoir un ou plusieurs récipients de réaction, et monté rotatif autour d'un axe de rotation (R). Selon un aspect de l'invention, le support comprend au moins un

[Suite sur la page suivante]

WO 2006/111634 A3



SL, SM, SY, TJ, TM, TN, TR, TT, TZ, UA, UG, US, UZ,
VC, VN, YU, ZA, ZM, ZW.

(84) États désignés (sauf indication contraire, pour tout titre de protection régionale disponible) : ARIPO (BW, GH, GM, KE, LS, MW, MZ, NA, SD, SL, SZ, TZ, UG, ZM, ZW), eurasiatique (AM, AZ, BY, KG, KZ, MD, RU, TJ, TM), européen (AT, BE, BG, CH, CY, CZ, DE, DK, EE, ES, FI, FR, GB, GR, HU, IE, IS, IT, LT, LU, LV, MC, NL, PL, PT, RO, SE, SI, SK, TR), OAPI (BF, BJ, CF, CG, CI, CM, GA, GN, GQ, GW, ML, MR, NE, SN, TD, TG).

Publiée :

- avec rapport de recherche internationale
- avant l'expiration du délai prévu pour la modification des revendications, sera republiée si des modifications sont reçues

(88) Date de publication du rapport de recherche internationale:

30 novembre 2006

En ce qui concerne les codes à deux lettres et autres abréviations, se référer aux "Notes explicatives relatives aux codes et abréviations" figurant au début de chaque numéro ordinaire de la Gazette du PCT.

organe de commande (94, 96) comprenant des moyens d'accouplement libérable (100) avec un élément mobile d'actionnement (40) d'un actionneur (10), de façon à permettre le déplacement de l'organe de commande (94, 96) à l'aide de l'actionneur (10), l'organe de commande (94, 96) et le plateau de support (46, 48) étant reliés entre eux de façon qu'un déplacement de l'organe de commande (94, 96) par l'actionneur (10) est susceptible de provoquer une rotation du plateau de support (46, 84) autour de l'axe de rotation (R) dans au moins un sens de rotation. Application notamment aux supports de plaques de microtitrage comprenant des cupules agencées en matrice.

INTERNATIONAL SEARCH REPORT

International application No

PCT/FR2006/000799

A. CLASSIFICATION OF SUBJECT MATTER
INV. G01N35/02

According to International Patent Classification (IPC) or to both national classification and IPC

B. FIELDS SEARCHED

Minimum documentation searched (classification system followed by classification symbols)
G01N

Documentation searched other than minimum documentation to the extent that such documents are included in the fields searched

Electronic data base consulted during the international search (name of data base and, where practical, search terms used)

EPO-Internal

C. DOCUMENTS CONSIDERED TO BE RELEVANT

Category*	Citation of document, with indication, where appropriate, of the relevant passages	Relevant to claim No.
X	US 2003/059287 A1 (WARHURST JULIAN D ET AL) 27 March 2003 (2003-03-27) paragraphs [0048] - [0062]; figures 9-18	1-14
X	EP 0 317 677 A (HYDRO FERTILIZERS LTD) 31 May 1989 (1989-05-31) column 4, line 21 - column 6, line 30; figures 1-3	1-4, 7-12,14
A	US 2004/166022 A1 (BARZILAI JESSICA E ET AL) 26 August 2004 (2004-08-26) paragraphs [0029] - [0056]; figures 1-6	1-4,7,8
A	WO 2004/003219 A (IGEN INTERNATIONAL, INC) 8 January 2004 (2004-01-08) page 11, lines 8-29; figure 1a	1-14

Further documents are listed in the continuation of Box C.

See patent family annex.

* Special categories of cited documents :

A document defining the general state of the art which is not considered to be of particular relevance
 E earlier document but published on or after the international filing date
 L document which may throw doubts on priority claim(s) or which is cited to establish the publication date of another citation or other special reason (as specified)
 O document referring to an oral disclosure, use, exhibition or other means
 P document published prior to the international filing date but later than the priority date claimed

T later document published after the international filing date or priority date and not in conflict with the application but cited to understand the principle or theory underlying the invention
 X document of particular relevance; the claimed invention cannot be considered novel or cannot be considered to involve an inventive step when the document is taken alone
 Y document of particular relevance; the claimed invention cannot be considered to involve an inventive step when the document is combined with one or more other such documents, such combination being obvious to a person skilled in the art.
 & document member of the same patent family

Date of the actual completion of the international search

15 August 2006

Date of mailing of the international search report

04/10/2006

Name and mailing address of the ISA/
 European Patent Office, P.B. 5818 Patentlaan 2
 NL - 2280 HV Rijswijk
 Tel. (+31-70) 340-2040, Tx. 31 651 epo nl,
 Fax: (+31-70) 340-3016

Authorized officer

Cantalapiedra, I

INTERNATIONAL SEARCH REPORT

Information on patent family members

International application No

PCT/FR2006/000799

Patent document cited in search report		Publication date	Patent family member(s)	Publication date
US 2003059287	A1	27-03-2003	AU 2002236883 A1	06-08-2002
			EP 1353865 A1	22-10-2003
			WO 02059020 A1	01-08-2002
			US 2002102149 A1	01-08-2002

EP 0317677	A	31-05-1989	NONE	

US 2004166022	A1	26-08-2004	AU 762131 B2	19-06-2003
			AU 7302501 A	14-01-2002
			CA 2382513 A1	10-01-2002
			EP 1294486 A2	26-03-2003
			JP 3727306 B2	14-12-2005
			JP 2004502181 T	22-01-2004
			WO 0202235 A2	10-01-2002
			US 6719949 B1	13-04-2004

WO 2004003219	A	08-01-2004	AU 2003243736 A1	19-01-2004
			AU 2003256285 A1	19-01-2004
			CA 2490648 A1	08-01-2004
			EP 1540309 A2	15-06-2005
			JP 2005531769 T	20-10-2005
			WO 2004003504 A2	08-01-2004

RAPPORT DE RECHERCHE INTERNATIONALE

Demande internationale n°
PCT/FR2006/000799

<p>A. CLASSEMENT DE L'OBJET DE LA DEMANDE INV. G01N35/02</p>		
<p>Selon la classification internationale des brevets (CIB) ou à la fois selon la classification nationale et la CIB</p>		
<p>B. DOMAINES SUR LESQUELS LA RECHERCHE A PORTE</p>		
<p>Documentation minimale consultée (système de classification suivi des symboles de classement) G01N</p>		
<p>Documentation consultée autre que la documentation minimale dans la mesure où ces documents relèvent des domaines sur lesquels a porté la recherche</p>		
<p>Base de données électronique consultée au cours de la recherche internationale (nom de la base de données, et si cela est réalisable, termes de recherche utilisés) EPO-Internal</p>		
<p>C. DOCUMENTS CONSIDERES COMME PERTINENTS</p>		
Catégorie*	Identification des documents cités, avec, le cas échéant, l'indication des passages pertinents	no. des revendications visées
X	US 2003/059287 A1 (WARHURST JULIAN D ET AL) 27 mars 2003 (2003-03-27) alinéas [0048] - [0062]; figures 9-18	1-14
X	EP 0 317 677 A (HYDRO FERTILIZERS LTD) 31 mai 1989 (1989-05-31) colonne 4, ligne 21 - colonne 6, ligne 30; figures 1-3	1-4, 7-12,14
A	US 2004/166022 A1 (BARZILAI JESSICA E ET AL) 26 août 2004 (2004-08-26) alinéas [0029] - [0056]; figures 1-6	1-4,7,8
A	WO 2004/003219 A (IGEN INTERNATIONAL, INC) 8 janvier 2004 (2004-01-08) page 11, ligne 8-29; figure 1a	1-14
<p><input type="checkbox"/> Voir la suite du cadre C pour la fin de la liste des documents <input checked="" type="checkbox"/> Les documents de familles de brevets sont indiqués en annexe</p>		
<p>* Catégories spéciales de documents cités:</p> <p>*A* document définissant l'état général de la technique, non considéré comme particulièrement pertinent</p> <p>*E* document antérieur, mais publié à la date de dépôt international ou après cette date</p> <p>*L* document pouvant jeter un doute sur une revendication de priorité ou cité pour déterminer la date de publication d'une autre citation ou pour une raison spéciale (telle qu'indiquée)</p> <p>*O* document se référant à une divulgation orale, à un usage, à une exposition ou tous autres moyens</p> <p>*P* document publié avant la date de dépôt international, mais postérieurement à la date de priorité revendiquée</p> <p>*T* document ultérieur publié après la date de dépôt international ou la date de priorité et n'appartenant pas à l'état de la technique pertinent, mais cité pour comprendre le principe ou la théorie constituant la base de l'invention</p> <p>*X* document particulièrement pertinent; l'invention revendiquée ne peut être considérée comme nouvelle ou comme impliquant une activité inventive par rapport au document considéré isolément</p> <p>*Y* document particulièrement pertinent; l'invention revendiquée ne peut être considérée comme impliquant une activité inventive lorsque le document est associé à un ou plusieurs autres documents de même nature, cette combinaison étant évidente pour une personne du métier</p> <p>*&* document qui fait partie de la même famille de brevets</p>		
<p>Date à laquelle la recherche internationale a été effectivement achevée</p> <p>15 août 2006</p>		<p>Date d'expédition du présent rapport de recherche internationale</p> <p>04/10/2006</p>
<p>Nom et adresse postale de l'administration chargée de la recherche internationale</p> <p>Office Européen des Brevets, P.B. 5818 Patentlaan 2 NL - 2280 HV Rijswijk Tel. (+31-70) 340-2040, Tx. 31 651 epo nl, Fax: (+31-70) 340-3016</p>		<p>Fonctionnaire autorisé</p> <p>Cantalapiedra, I</p>

RAPPORT DE RECHERCHE INTERNATIONALE

Renseignements relatifs aux membres de familles de brevets

Demande internationale n°

PCT/FR2006/000799

Document brevet cité au rapport de recherche	Date de publication	Membre(s) de la famille de brevet(s)	Date de publication
US 2003059287	A1	27-03-2003	
		AU 2002236883 A1	06-08-2002
		EP 1353865 A1	22-10-2003
		WO 02059020 A1	01-08-2002
		US 2002102149 A1	01-08-2002

EP 0317677	A	31-05-1989	AUCUN

US 2004166022	A1	26-08-2004	
		AU 762131 B2	19-06-2003
		AU 7302501 A	14-01-2002
		CA 2382513 A1	10-01-2002
		EP 1294486 A2	26-03-2003
		JP 3727306 B2	14-12-2005
		JP 2004502181 T	22-01-2004
		WO 0202235 A2	10-01-2002
		US 6719949 B1	13-04-2004

WO 2004003219	A	08-01-2004	
		AU 2003243736 A1	19-01-2004
		AU 2003256285 A1	19-01-2004
		CA 2490648 A1	08-01-2004
		EP 1540309 A2	15-06-2005
		JP 2005531769 T	20-10-2005
		WO 2004003504 A2	08-01-2004
