



(12)实用新型专利

(10)授权公告号 CN 205734877 U

(45)授权公告日 2016. 11. 30

(21)申请号 201620438295.5

(22)申请日 2016.05.12

(73)专利权人 山东大学

地址 250061 山东省济南市历下区经十路
17923号

(72)发明人 杜宗展 高琦

(74)专利代理机构 北京恩赫律师事务所 11469

代理人 赵文成

(51)Int.Cl.

B25J 5/00(2006.01)

B25J 9/08(2006.01)

(ESM)同样的发明创造已同日申请发明专利

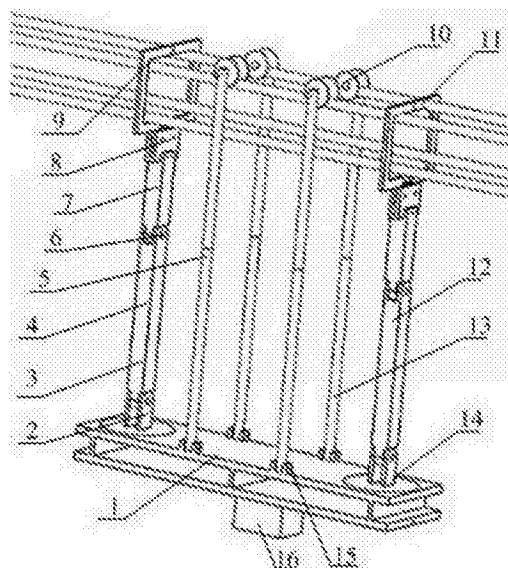
权利要求书1页 说明书4页 附图4页

(54)实用新型名称

行走轮与机械臂组合式巡线机器人机械结构

(57)摘要

本实用新型公开了一种行走轮与机械臂组合式巡线机器人机械结构,属于机器人技术领域。所述行走轮与机械臂组合式巡线机器人机械结构包括机架,所述机架的上部设置有至少两对可伸缩且可在侧向方向转动的行走轮支撑杆,所述行走轮支撑杆的末端设置有行走轮;所述机架的两端分别设置有第一旋转底座和第二旋转底座,所述第一旋转底座和第二旋转底座上分别设置有第一机械臂和第二机械臂,所述第一机械臂和第二机械臂上分别设置有一对可张开可对合的第一机械手和第二机械手;所述机架的下部还设置有配重。与现有技术相比,本实用新型具有减轻劳动强度、降低运行成本,且能够翻越障碍物的优点。



1. 一种行走轮与机械臂组合式巡线机器人机械结构,其特征在于,包括机架,其中:

所述机架的上部设置有至少两对可伸缩且可在侧向方向转动的行走轮支撑杆,所述行走轮支撑杆的末端设置有行走轮;

所述机架的两端分别设置有第一旋转底座和第二旋转底座,所述第一旋转底座和第二旋转底座上分别设置有第一机械臂和第二机械臂,所述第一机械臂和第二机械臂上分别设置有一对可张开可对合的用于抱抓四分裂线的第一机械手和第二机械手;

所述机架的下部还设置有能够沿所述机架的行走方向前后滑动的配重。

2. 根据权利要求1所述的行走轮与机械臂组合式巡线机器人机械结构,其特征在于,每个行走轮支撑杆均通过沿所述机架前后方向的转轴连接在所述机架上,各转轴均通过电机驱动。

3. 根据权利要求2所述的行走轮与机械臂组合式巡线机器人机械结构,其特征在于,所述行走轮支撑杆是由两根具有直径差的竖杆套接组成的可升降结构。

4. 根据权利要求3所述的行走轮与机械臂组合式巡线机器人机械结构,其特征在于,每对行走轮支撑杆均对称布置在所述机架的两侧,两对行走轮支撑杆均位于所述机架的中部且前后排列。

5. 根据权利要求1所述的行走轮与机械臂组合式巡线机器人机械结构,其特征在于,所述第一机械臂和第二机械臂从下至上分别包括依次铰接的机械上臂、机械小臂和机械手腕。

6. 根据权利要求5所述的行走轮与机械臂组合式巡线机器人机械结构,其特征在于,所述第一旋转底座和机械上臂之间、所述第二旋转底座和机械上臂之间、所述机械上臂和机械小臂之间、所述第一机械手和机械手腕之间、以及所述第二机械手和机械手腕之间的铰接轴均通过电机驱动。

7. 根据权利要求1-6任一所述的行走轮与机械臂组合式巡线机器人机械结构,其特征在于,所述配重为电源控制箱。

8. 根据权利要求7所述的行走轮与机械臂组合式巡线机器人机械结构,其特征在于,所述配重通过丝杠与所述机架连接。

行走轮与机械臂组合式巡线机器人机械结构

技术领域

[0001] 本实用新型涉及机器人技术领域,特别是指一种行走轮与机械臂组合式巡线机器人机械结构。

背景技术

[0002] 采用高压和超高压架空电力线是长距离输配电力的主要方式。电力线及杆塔附件长期暴露在野外,因受到持续的机械张力、电气闪络、材料老化的影响而容易产生断股、磨损、腐蚀等损伤,如不及时修复更换,原本微小的破损和缺陷就可能扩大,最终导致严重事故,造成大面积的停电和巨大的经济损失。当前输电导线巡检、维护的方法主要有两种:地面目测法与航测法。目测法采用人工巡检,这种方法劳动强度大,工作效率和探测精度低,可靠性差,存在检查盲区;航测法采用直升飞机巡线,这种方法虽然有较高的检测效率和精度,但是这种方法受一些环境因素的制约,同时巡检的技术难度高,运行费用较高。巡线机器人技术的发展,为高压输电线的检查工作提供了新的技术手段。

[0003] 现有巡线机器人的技术研发已经取得了一定的相应成果,但对于输电线路存在的障碍物无法跨越,不能实现超高压输电线路的连续巡检。因此,有必要提供一种既能减轻劳动强度、降低运行成本,又能够翻越障碍物的巡线机器人机械结构。

实用新型内容

[0004] 本实用新型要解决的技术问题是提供一种既能减轻劳动强度、降低运行成本,又能够翻越障碍物的行走轮与机械臂组合式巡线机器人机械结构。

[0005] 为解决上述技术问题,本实用新型提供技术方案如下:

[0006] 一种行走轮与机械臂组合式巡线机器人机械结构,包括机架,其中:

[0007] 所述机架的上部设置有至少两对可伸缩且可在侧向方向转动的行走轮支撑杆,所述行走轮支撑杆的末端设置有行走轮;

[0008] 所述机架的两端分别设置有第一旋转底座和第二旋转底座,所述第一旋转底座和第二旋转底座上分别设置有第一机械臂和第二机械臂,所述第一机械臂和第二机械臂上分别设置有一对可张开可对合的用于抱抓四分裂线的第一机械手和第二机械手;

[0009] 所述机架的下部还设置有能够沿所述机架的行走方向前后滑动的配重。

[0010] 进一步的,每个行走轮支撑杆均通过沿所述机架前后方向的转轴连接在所述机架上,各转轴均通过电机驱动。

[0011] 进一步的,所述行走轮支撑杆是由两根具有直径差的竖杆套接组成的可升降结构。

[0012] 进一步的,每对行走轮支撑杆均对称布置在所述机架的两侧,两对行走轮支撑杆均位于所述机架的中部且前后排列。

[0013] 进一步的,所述第一机械臂和第二机械臂从下至上分别包括依次铰接的机械上臂、机械小臂和机械手腕。

[0014] 进一步的,所述第一旋转底座和机械上臂之间、所述第二旋转底座和机械上臂之间、所述机械上臂和机械小臂之间、所述第一机械手和机械手腕之间、以及所述第二机械手和机械手腕之间的铰接轴均通过电机驱动。

[0015] 进一步的,所述配重为电源控制箱。

[0016] 进一步的,所述配重通过丝杠与所述机架连接。

[0017] 本实用新型具有以下有益效果:

[0018] 本实用新型的行走轮与机械臂组合式巡线机器人机械结构,行走轮可以在行走轮支撑杆的作用下脱离或架设在线路上,各机械手可以在各机械臂的作用下对合或张开从而抱抓或脱离四分裂线,机架可以在第一旋转底座或第二旋转底座的作用下旋转,配重能够沿机架的行走方向前后滑动,这种结构可以调整重心从而保证机器人自身的安全。

[0019] 综上,本实用新型解决了现有技术中,人工巡线劳动强度大和飞机巡线运行成本高的问题,并能翻越常规障碍物(如绝缘子串、压接管,悬垂线夹等),实现了对四分裂线的连续巡检。因此,与现有技术相比,本实用新型具有减轻劳动强度、降低运行成本,且能够翻越障碍物的优点。

附图说明

[0020] 图1为本实用新型的行走轮与机械臂组合式巡线机器人机械结构的结构示意图;

[0021] 图2-图8为本实用新型的行走轮与机械臂组合式巡线机器人机械结构的越障方法的各步骤对应的状态示意图。

具体实施方式

[0022] 为使本实用新型要解决的技术问题、技术方案和优点更加清楚,下面将结合附图及具体实施例进行详细描述。

[0023] 一方面,本实用新型提供一种行走轮与机械臂组合式巡线机器人机械结构,如图1所示,包括机架1,其中:

[0024] 机架1的上部设置有至少两对可伸缩且可在侧向方向转动的行走轮支撑杆5,行走轮支撑杆5的末端设置有行走轮10;

[0025] 机架1的两端分别设置有第一旋转底座2和第二旋转底座14,第一旋转底座2和第二旋转底座14上分别设置有第一机械臂4和第二机械臂12,第一机械臂4和第二机械臂12上分别设置有一对可张开可对合的用于抱抓四分裂线的第一机械手9和第二机械手11;

[0026] 机架1的下部还设置有能够沿机架1的行走方向前后滑动的配重16。

[0027] 本实用新型的行走轮与机械臂组合式巡线机器人机械结构,行走轮可以在行走轮支撑杆的作用下脱离或架设在线路上,第一机械手和第二机械手分别可以在第一机械臂和第二机械臂的作用下对合或张开从而抱抓或脱离四分裂线,机架可以在第一旋转底座或第二旋转底座的作用下带动行走轮旋转从而跨越障碍物,配重能够沿机架的行走方向前后滑动,这种结构可以调整重心从而保证机器人自身的安全。综上,本实用新型既能减轻劳动强度、降低运行成本、提高巡线机器人安全性,又能够翻越障碍物。

[0028] 优选的,每个行走轮支撑杆5均通过沿机架1前后方向的转轴15连接在机架1上,各转轴15均通过电机驱动。这种设计结构简单、控制方便。

[0029] 进一步的,行走轮支撑杆5是由两根具有直径差的竖杆13套接组成的可升降结构。这种结构可以使行走轮先上升然后脱离线路,减少对线路的磨损,还可以调整机架与线路的距离,使行走轮与线路更好的嵌合,从而提高巡线机器人行走时的稳定性。除了上述给出的实施方式以外,其还可以采用本领域技术人员公知的各种其他方式,此处不再赘述。

[0030] 进一步的,每对行走轮支撑杆5均对称布置在机架1的两侧,两对行走轮支撑杆5均位于机架1的中部且前后排列。这种位置布局能够提高巡线机器人行走时的安全性。

[0031] 作为本实用新型的一种改进,第一机械臂4和第二机械臂12从下至上分别包括依次铰接的机械上臂3、机械小臂7和机械手腕8。这种结构设计能使第一机械手9和第二机械手11的动作更加精细,提高抱抓的准确性。另外,第一旋转底座2和机械上臂3之间、第二旋转底座14和机械上臂3之间、机械上臂3和机械小臂7之间、第一机械手9和机械手腕8之间、以及第二机械手11和机械手腕8之间的铰接轴6均通过电机驱动。这种设计结构简单,控制方便。

[0032] 本实用新型中,配重16为电源控制箱,另外,配重16可以通过丝杠与机架1连接。该设计中,电源控制箱不仅能够为巡线机器人的运动提供能源,还可以兼顾作为配重,并且能够沿机架的行走方向前后滑动,使巡线机器人在越障时重心稳定。

[0033] 另一方面,本实用新型还提供一种上述的行走轮与机械臂组合式巡线机器人机械结构的越障方法,包括:

[0034] 步骤1:如图2所示,未遇到障碍时,配重16位于机架1的中部,第一机械手9和第二机械手11分别在第一机械臂4和第二机械臂12的作用下张开并脱离线路,行走轮10带动机器人前行;

[0035] 步骤2:如图3所示,遇到障碍时,机器人停止前进,第一机械手9在第一机械臂4的作用下抓持住线路,配重16移至第一机械臂4的下方;

[0036] 步骤3:如图4-5所示,行走轮10在行走轮支撑杆5的作用下上升并脱离线路,第一机械手9固定不动,机架1通过第一旋转底座2带动行走轮10和第二机械手11旋转180°,从而越过障碍物,此时第二机械手11位于机架1的前端,第一机械手9位于机架1的后端;

[0037] 步骤4:如图6-8所示,第二机械手11在第二机械臂12的作用下抓持住线路,行走轮10在行走轮支撑杆5的作用下重新架设在线路上,配重16移至机架1的中部,然后,第一机械手9和第二机械手11分别在第一机械臂4和第二机械臂12的作用下脱离线路,转至步骤1,等待下一次越障。

[0038] 本实用新型的行走轮与机械臂组合式巡线机器人机械结构的越障方法,解决了现有技术中,人工巡线劳动强度大和飞机巡线运行成本高的问题,并能翻越常规障碍物(如绝缘子串、压接管,悬垂线夹等),实现了对四分裂线的连续巡检。因此,与现有技术相比,本实用新型具有减轻劳动强度、降低运行成本,且能够翻越障碍物的优点。

[0039] 需要说明的是,本实用新型新的行走轮与机械臂组合式巡线机器人机械结构仅仅介绍了机器人本体的机械结构,并未涉及其他辅助装置(如行走观测用的摄像头、垃圾清除用的机械手等)的设计。另外,在控制系统方面,本实用新型可以采用地面远程控制平台或者机器人自身智能化控制两种方式。

[0040] 以上所述是本实用新型的优选实施方式,应当指出,对于本技术领域的普通技术人员来说,在不脱离本实用新型所述原理的前提下,还可以作出若干改进和润饰,这些改进

和润饰也应视为本实用新型的保护范围。

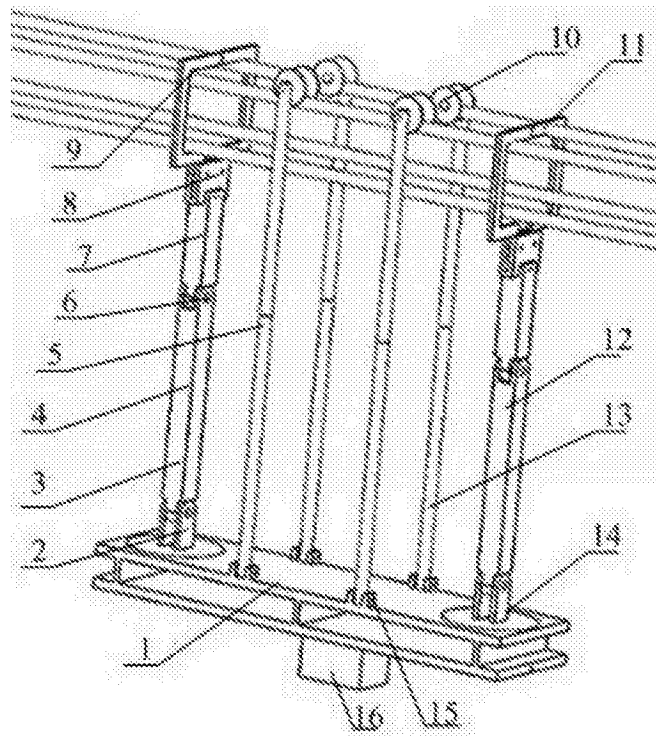


图1

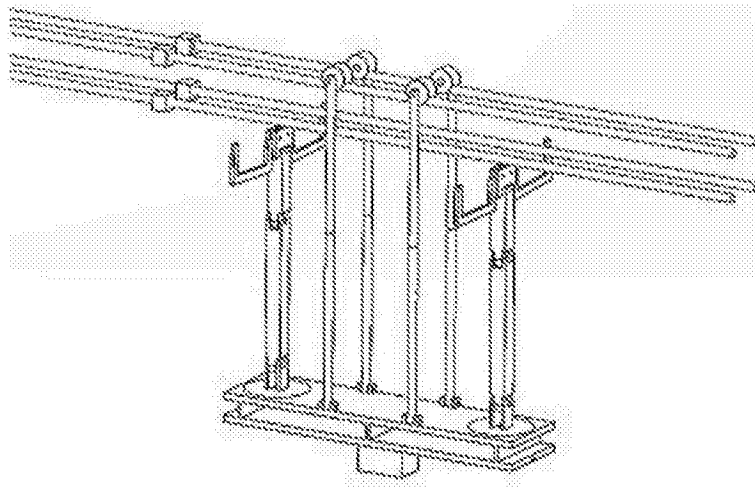


图2

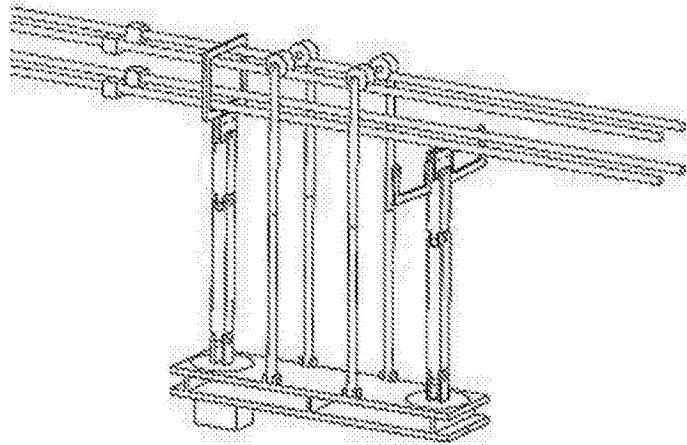


图3

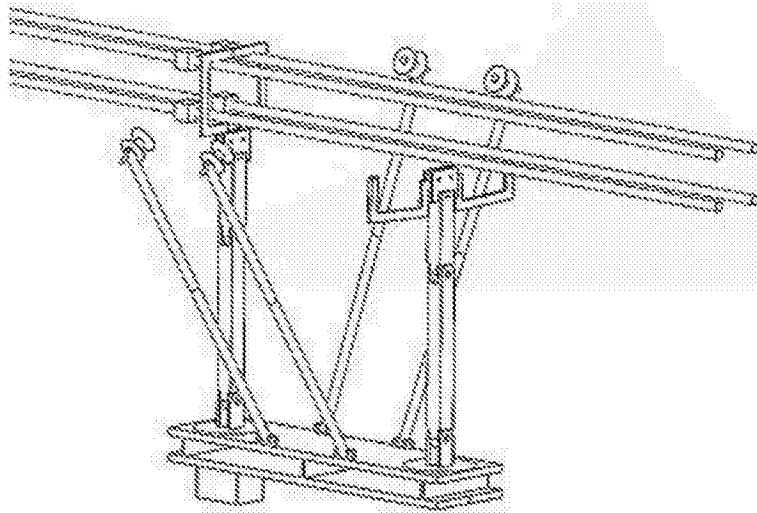


图4

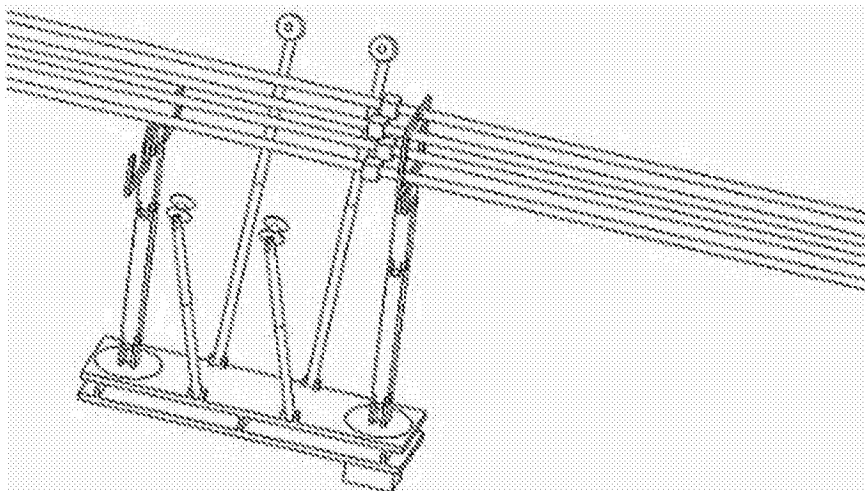


图5

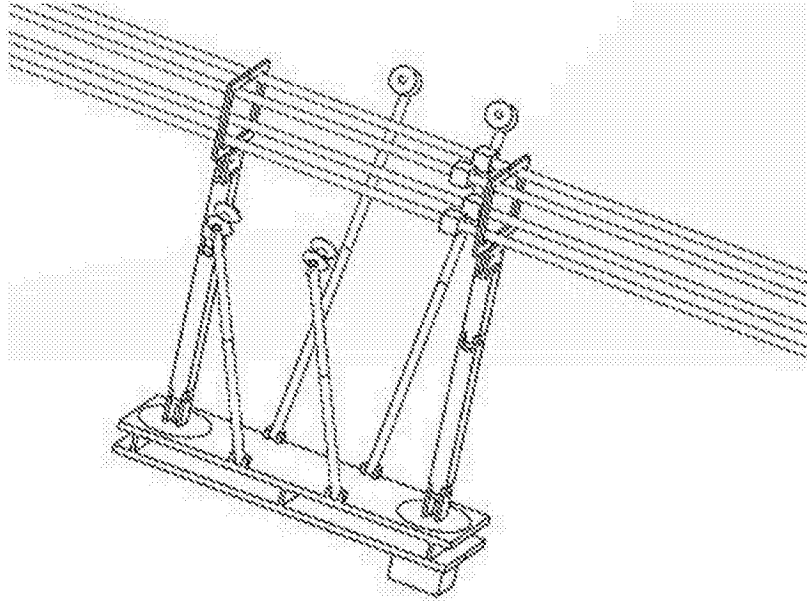


图6

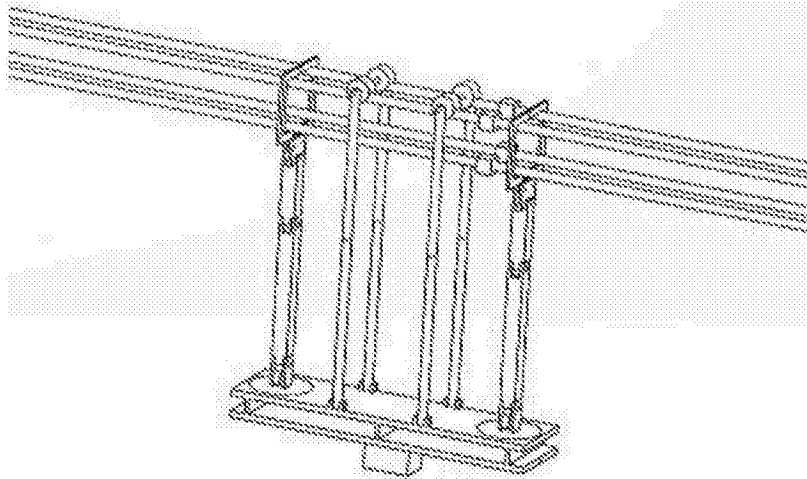


图7

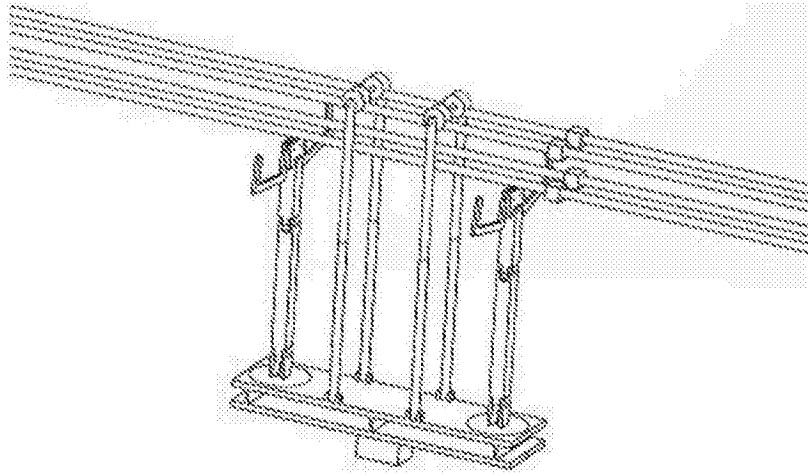


图8