



(19) 中華民國智慧財產局

(12) 設計說明書公告本

(11) 證書號數：TW D230352 S

(45) 公告日：中華民國 113 (2024) 年 03 月 11 日

(21) 申請案號：112300582

(22) 申請日：中華民國 112 (2023) 年 02 月 10 日

(51) LOC.(13)Cl.：08-08

(30) 優先權：2022/10/20 美國

29/857,236

(71) 申請人：美商國家釘子股份有限公司 (美國) NATIONAL NAIL CORP. (US)

美國

(72) 設計人：勒康普特 格雷戈里 LECOMPTE, GREGORY (US)；史瓦茲科夫 陶德 E A

SCHWARTZKOPF, TODD E.A. (US)

(74) 代理人：汪瑀心

(56) 參考文獻：

TW D178584

CN 213808379

EM 002194290-0001

EM 002312645-0001

JP D1492616

US D888544

WO 2015/027704

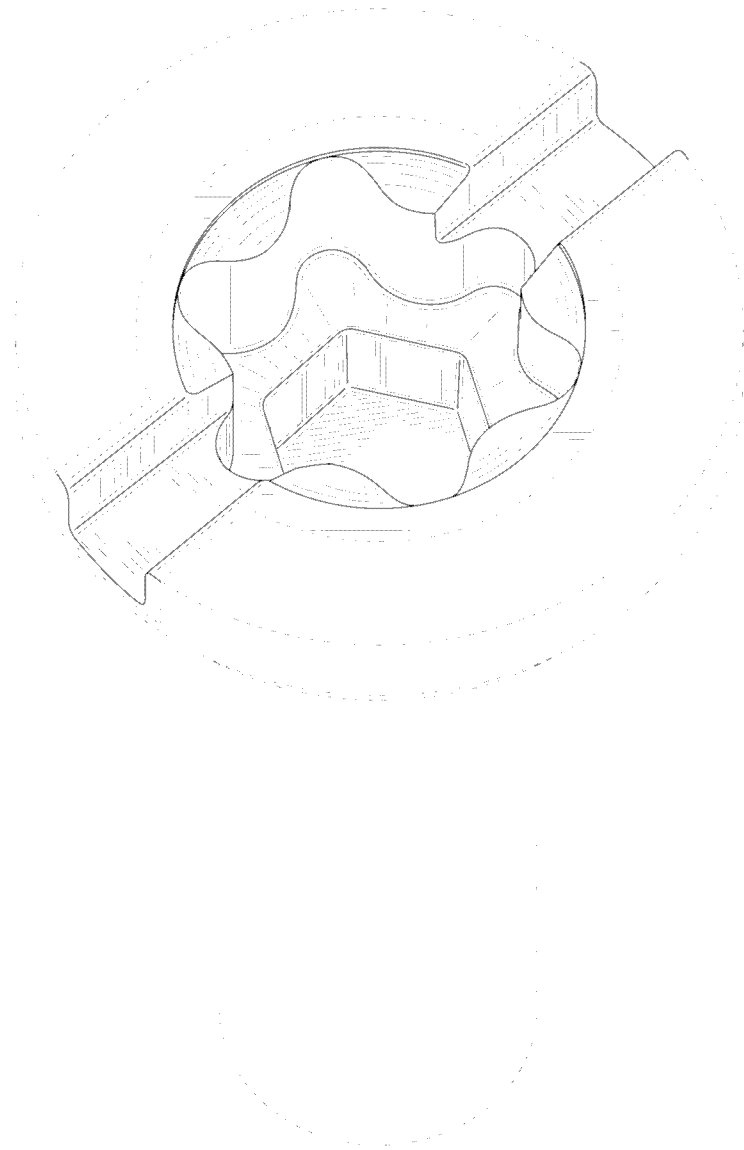
審查人員：莊彩雪

圖式數：9 共 10 頁

(54) 名稱

緊固件頭

代表圖：



【立體圖1】

公告本

【設計說明書】

D230352

【中文設計名稱】 緊固件頭

【英文設計名稱】 FASTENER HEAD

【物品用途】

【0001】 本設計物品，係為螺絲等各式緊固件的鎖固頭。

【設計說明】

【0002】 本設計圖式中所揭露之虛線部分，為本案不主張設計之部分。參考圖1顯示者為含有本設計「緊固件頭」之整體緊固件的立體透視圖，參考圖2為整體緊固件的前視圖，而參考圖3則為該緊固件的左側視圖。參考圖1、參考圖2與參考圖3並標示出本設計位於整體緊固件之相對位置，其分別以點鏈線框示為 II、VI 與 VII 者，即為含有本設計「緊固件頭」之部分。其中以點鏈線框示出之 VI 中包含本設計之前視圖(中間U形之實線部分)，而以點鏈線框示出之 VII 中包含本設計之左側視圖(兩側實線部分)。輔助圖則為本設計俯視圖中沿 IX-IX 截線的剖面視圖。

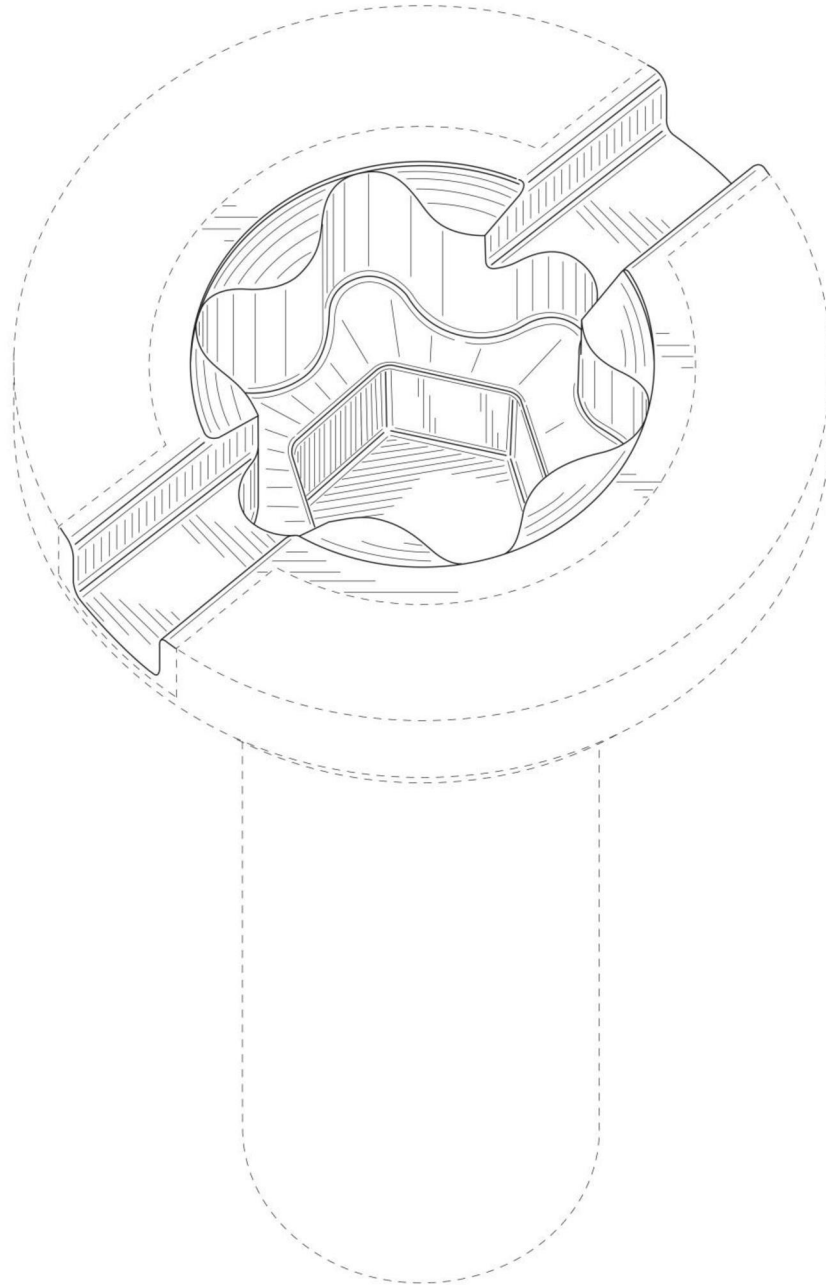
【0003】

1. 後視圖與前視圖對稱，故省略後視圖。
2. 右側視圖與左側視圖對稱，故省略右側視圖。

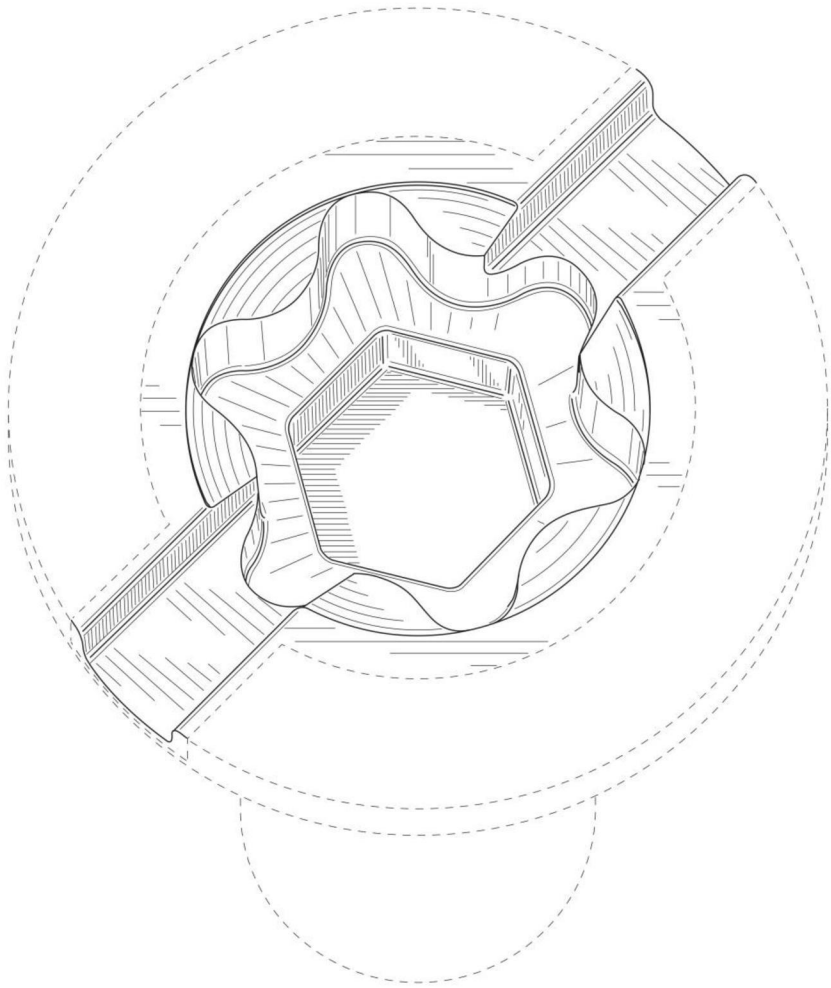
3. 仰視圖位於緊固件內部，為消費者於選購或使用時不會注意之視面，故省略仰視圖。

【設計圖式】

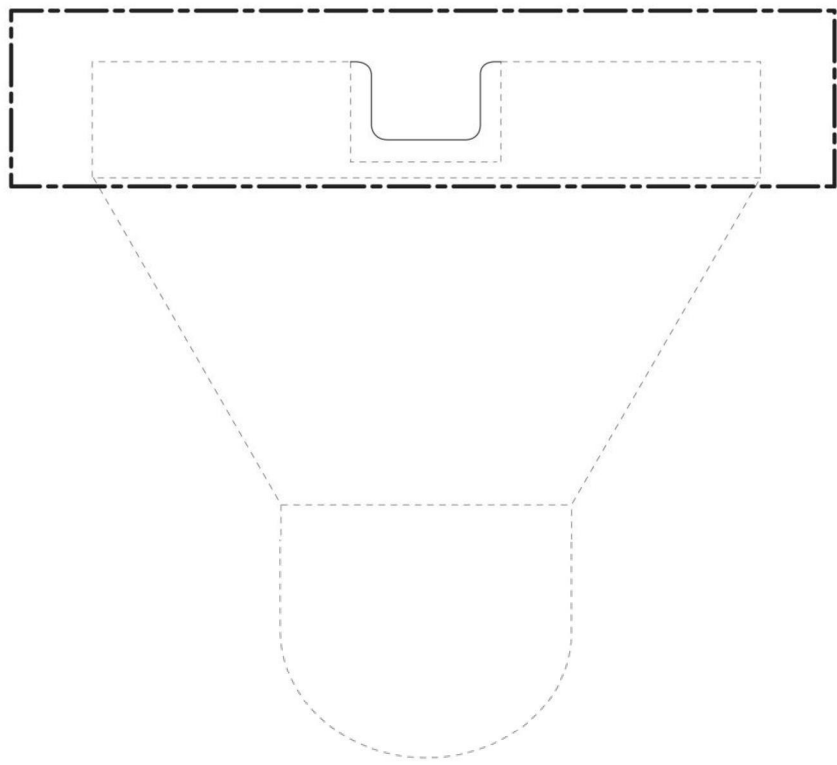
(指定代表圖)



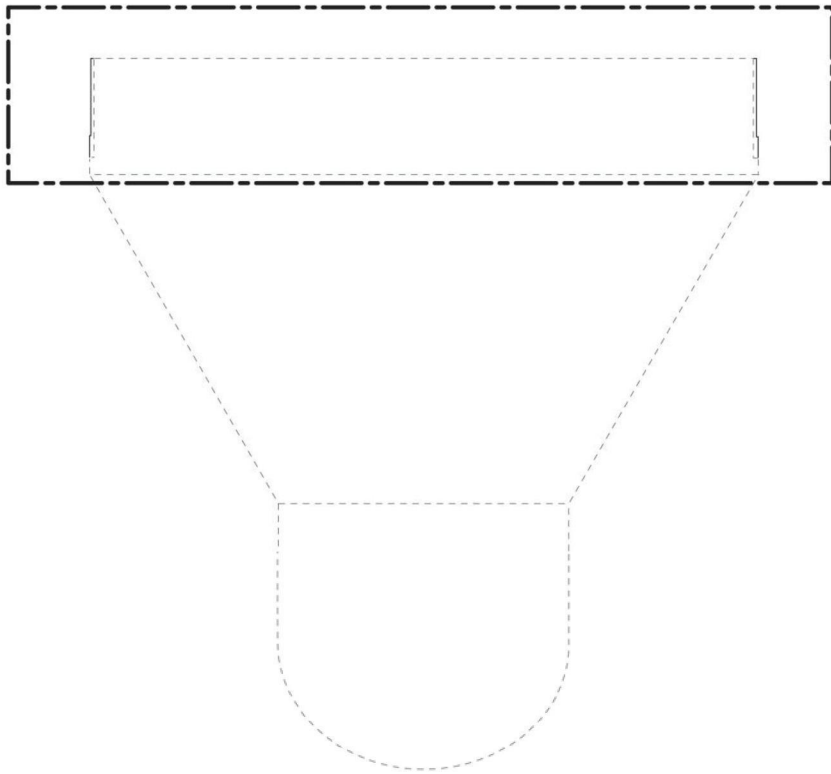
【立體圖1】



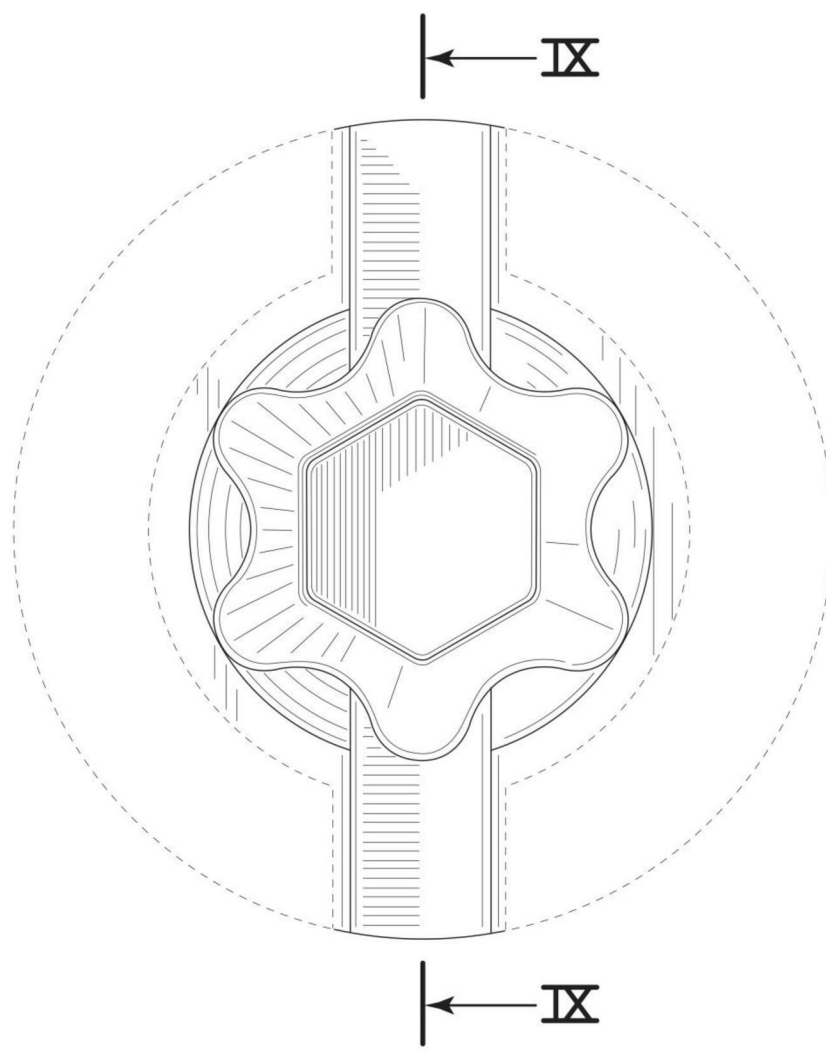
【立體圖2】



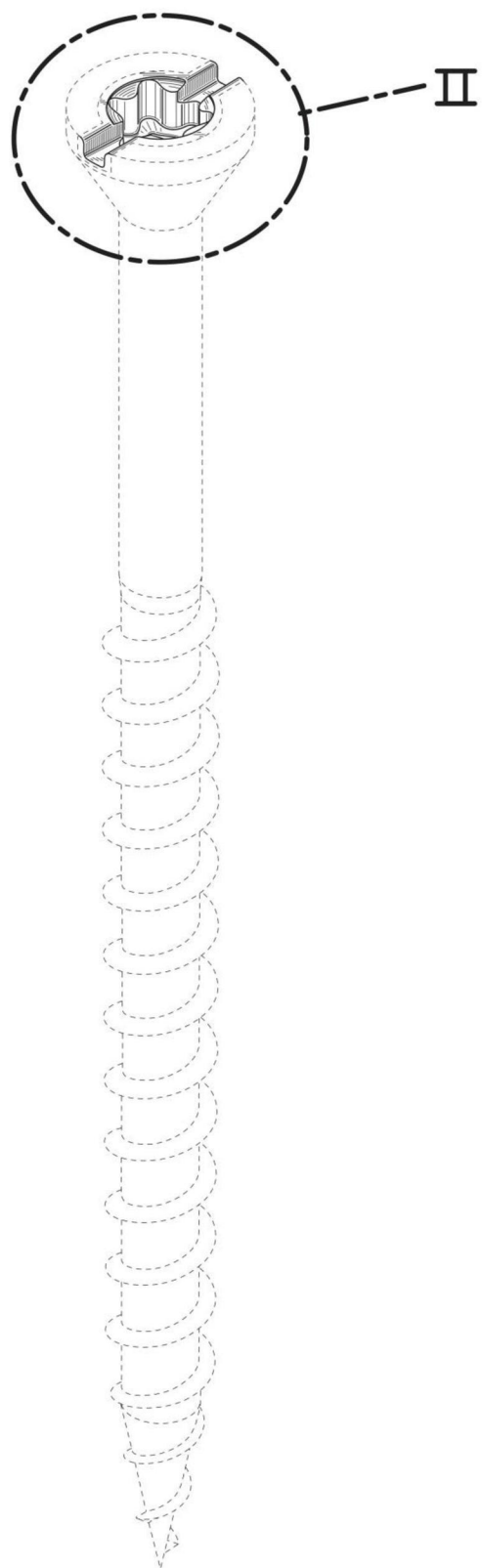
【前視圖】



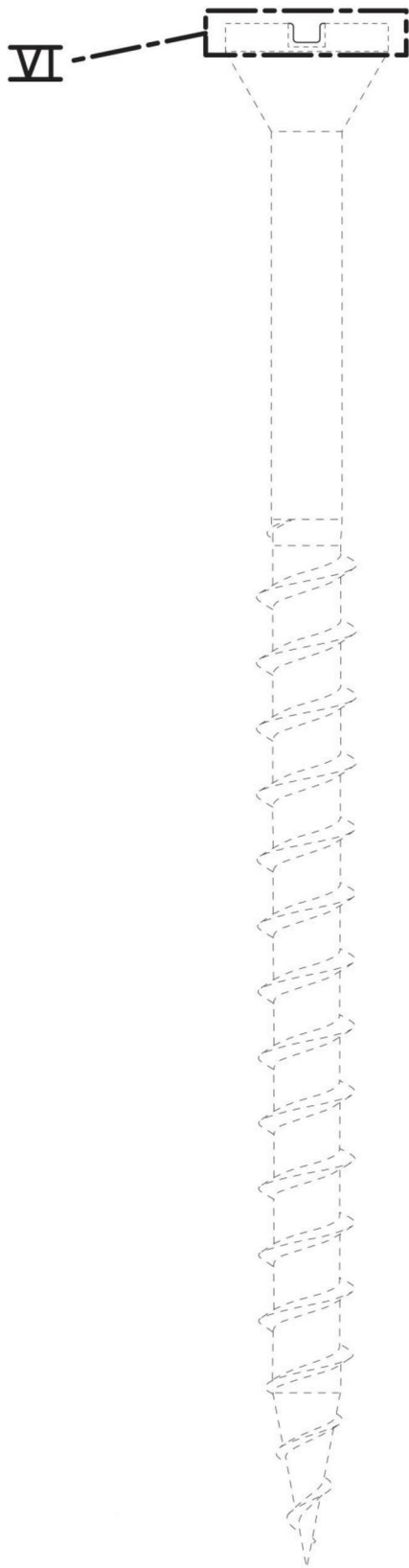
【左側視圖】



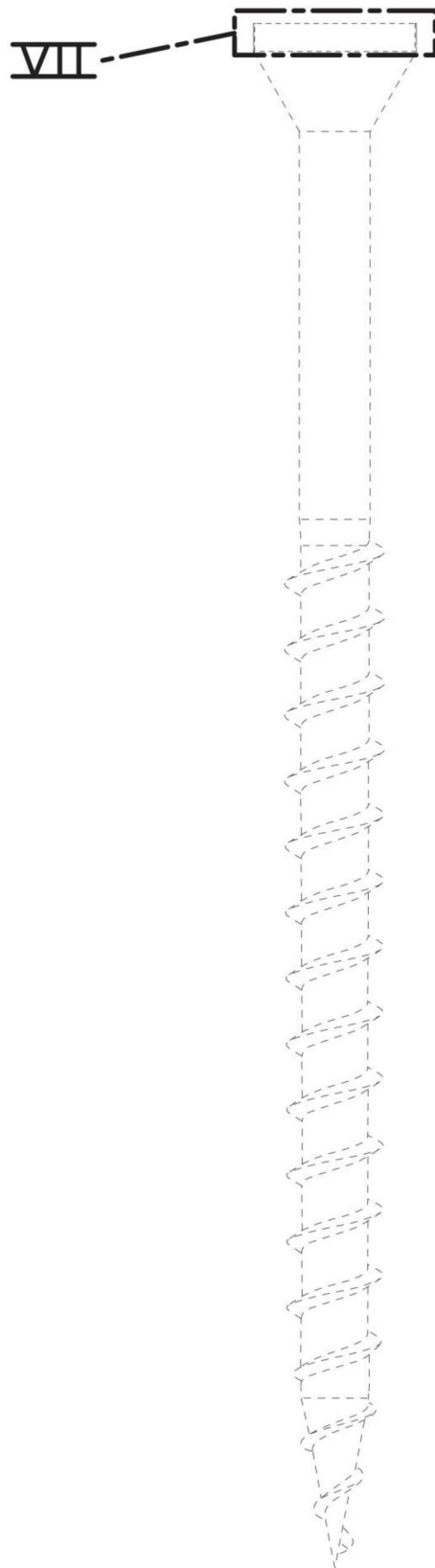
【俯視圖】



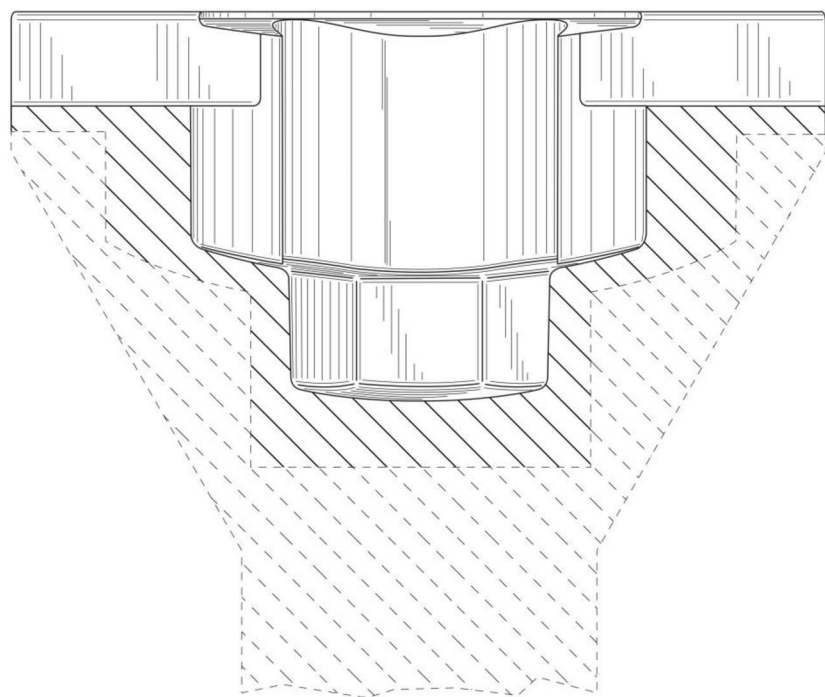
【參考圖1】



【參考圖 2】



【參考圖 3】



【輔助圖】