



(12) 实用新型专利

(10) 授权公告号 CN 203763256 U

(45) 授权公告日 2014. 08. 13

(21) 申请号 201420151807. 0

A61G 13/10(2006. 01)

(22) 申请日 2014. 03. 24

(73) 专利权人 吕维红

地址 266071 山东省青岛市市南区东海中路
5号青岛市市立医院东院院感科

(72) 发明人 吕维红

(51) Int. Cl.

A61B 19/00(2006. 01)

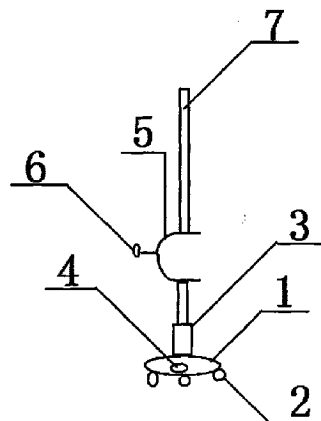
权利要求书1页 说明书2页 附图2页

(54) 实用新型名称

肝病手术辅助器

(57) 摘要

肝病手术辅助器,属于医疗用具技术领域。本实用新型的技术方案是:包括底座和万向轮,其特征是在底座上中央设有液压升降臂,液压升降臂上设有脚踏开关,液压升降臂顶端设有U形卡臂,U形卡臂侧面设有锁紧螺栓,U形卡臂上端固定设有支撑臂,支撑臂中间段设有旋转轴,旋转轴上设有消毒灯架,消毒灯架上设有消毒灯,支撑臂顶端设有转盘,转盘边缘上设有定位栓,转盘上端设有器械盘,器械盘内分别设有消毒液瓶槽、消毒棉槽和器械槽,器械槽下层设有抽屉,抽屉内设有紫外线消毒灯,紫外线消毒灯上设有防护罩,器械盘侧面设有镊子插槽,镊子插槽内设有消毒液囊,转盘侧面设有横向伸缩臂,横向伸缩臂一侧设有操作臂,操作臂上设有与横向伸缩臂相适应的滑道,滑道表面设有刻度线,操作臂下端设有LED照明灯,操作臂上设有万向轴,万向轴侧面设有固定螺栓,万向轴上设有伸缩操作杆,伸缩操作杆上设有锁紧帽,伸缩操作杆前端设有刀片插头,刀片插头上设有刀片,支撑臂上设有分别与消毒灯、紫外线消毒灯和LED照明灯相连接的控制器,控制器下端设有蓄电池。本实用新型结构简单,使用方便,在给病人进行肝病腹腔手术时操作简便、省时省力,减轻了医务人员的工作难度。



1. 肝病手术辅助器,包括底座(1)和万向轮(2),其特征是在底座(1)上中央设有液压升降臂(3),液压升降臂(3)上设有脚踏开关(4),液压升降臂(3)顶端设有U形卡臂(5),U形卡臂(5)侧面设有锁紧螺栓(6),U形卡臂(5)上端固定设有支撑臂(7),支撑臂(7)中间段设有旋转轴(8),旋转轴(8)上设有消毒灯架(9),消毒灯架(9)上设有消毒灯(10),支撑臂(7)顶端设有转盘(11),转盘(11)边缘上设有定位栓(12),转盘(11)上端设有器械盘(13),器械盘(13)内分别设有消毒液瓶槽(14)、消毒棉槽(15)和器械槽(16),器械槽(16)下层设有抽屉(17),抽屉(17)内设有紫外线消毒灯(18),紫外线消毒灯(18)上设有防护罩(19),器械盘(13)侧面设有镊子插槽(20),镊子插槽(20)内设有消毒液囊(21),转盘(11)侧面设有横向伸缩臂(22),横向伸缩臂(22)一侧设有操作臂(23),操作臂(23)上设有与横向伸缩臂(22)相适应的滑道(24),滑道(24)表面设有刻度线(25),操作臂(23)下端设有LED照明灯(26),操作臂(23)上设有万向轴(27),万向轴(27)侧面设有固定螺栓(28),万向轴(27)上设有伸缩操作杆(29),伸缩操作杆(29)上设有锁紧帽(30),伸缩操作杆(29)前端设有刀片插头(31),刀片插头(31)上设有刀片(32),支撑臂(7)上设有分别与消毒灯(10)、紫外线消毒灯(17)和LED照明灯(26)相连接的控制器(33),控制器(33)下端设有蓄电池(34)。

2. 根据权利要求1所述肝病手术辅助器,其特征在于:所述抽屉(17)设有拉手(35)。

3. 根据权利要求2所述肝病手术辅助器,其特征在于:所述防护罩(19)设置为网状罩。

4. 根据权利要求1所述肝病手术辅助器,其特征在于:所述万向轴(27)表面设有角度值(36)。

肝病手术辅助器

[0001] 技术领域：本实用新型属于医疗用具技术领域，具体地讲是一种肝病手术辅助器。

[0002] 背景技术：目前，临床上在给病人进行肝病腹腔手术开腹时，大多由医务人员手持刀柄凭借经验割开腹壁，很容易使刀口歪斜，且在使用存放器械时很不方便、很容易造成交叉感染，操作起来比较麻烦、费时费力，给医务人员增加了极大的工作难度。

[0003] 发明内容：本实用新型的目的是提供一种在给病人进行肝病腹腔手术时操作简便、省时省力的肝病手术辅助器。

[0004] 本实用新型的技术方案是：包括底座和万向轮，其特征是在底座上中央设有液压升降臂，液压升降臂上设有脚踏开关，液压升降臂顶端设有 U 形卡臂，U 形卡臂侧面设有锁紧螺栓，U 形卡臂上端固定设有支撑臂，支撑臂中间段设有旋转轴，旋转轴上设有消毒灯架，消毒灯架上设有消毒灯，支撑臂顶端设有转盘，转盘边缘上设有定位栓，转盘上端设有器械盘，器械盘内分别设有消毒液瓶槽、消毒棉槽和器械槽，器械槽下层设有抽屉，抽屉内设有紫外线消毒灯，紫外线消毒灯上设有防护罩，器械盘侧面设有镊子插槽，镊子插槽内设有消毒液囊，转盘侧面设有横向伸缩臂，横向伸缩臂一侧设有操作臂，操作臂上设有与横向伸缩臂相适应的滑道，滑道表面设有刻度线，操作臂下端设有 LED 照明灯，操作臂上设有万向轴，万向轴侧面设有固定螺栓，万向轴上设有伸缩操作杆，伸缩操作杆上设有锁紧帽，伸缩操作杆前端设有刀片插头，刀片插头上设有刀片，支撑臂上设有分别与消毒灯、紫外线消毒灯和 LED 照明灯相连接的控制器，控制器下端设有蓄电池。

[0005] 作为优选，所述抽屉上设有拉手。

[0006] 作为优选，所述防护罩设置为网状罩。

[0007] 作为优选，所述万向轴表面设有角度值。

[0008] 本实用新型有益效果是：本实用新型结构简单，使用方便，在给病人进行肝病腹腔手术时操作简便、省时省力，减轻了医务人员的工作难度。

附图说明：

[0009] 附图 1 为本实用新型结构示意图。

[0010] 附图 2 为本实用新型采用支撑臂的结构示意图。

[0011] 附图 3 为本实用新型采用器械盘的结构示意图。

[0012] 图中 1、底座，2、万向轮，3、液压升降臂，4、脚踏开关，5、U 形卡臂，6、锁紧螺栓，7、支撑臂，8、旋转轴，9、消毒灯架，10、消毒灯，11、转盘，12、定位栓，13、器械盘，14、消毒液瓶槽，15、消毒棉槽，16、器械槽，17、抽屉，18、紫外线消毒灯，19、防护罩，20、镊子插槽，21、消毒液囊，22、横向伸缩臂，23、操作臂，24、滑道，25、刻度线，26、LED 照明灯，27、万向轴，28、固定螺栓，29、伸缩操作杆，30、锁紧帽，31、刀片插头，32、刀片，33、控制器，34、蓄电池，35、拉手，36、角度值。

[0013] 具体实施方式：包括底座 1 和万向轮 2，其特征是在底座 1 上中央设有液压升降臂 3，液压升降臂 3 上设有脚踏开关 4，液压升降臂 3 顶端设有 U 形卡臂 5，U 形卡臂 5 侧面设有锁紧螺栓 6，U 形卡臂 5 上端固定设有支撑臂 7，支撑臂 7 中间段设有旋转轴 8，旋转轴 8

上设有消毒灯架 9,消毒灯架 9 上设有消毒灯 10,支撑臂 7 顶端设有转盘 11,转盘 11 边缘上设有定位栓 12,转盘 11 上端设有器械盘 13,器械盘 13 内分别设有消毒液瓶槽 14、消毒棉槽 15 和器械槽 16,器械槽 16 下层设有抽屉 17,抽屉 17 内设有紫外线消毒灯 18,紫外线消毒灯 18 上设有防护罩 19,器械盘 13 侧面设有镊子插槽 20,镊子插槽 20 内设有消毒液囊 21,转盘 11 侧面设有横向伸缩臂 22,横向伸缩臂 22 一侧设有操作臂 23,操作臂 23 上设有与横向伸缩臂 22 相适应的滑道 24,滑道 24 表面设有刻度线 25,操作臂 23 下端设有 LED 照明灯 26,操作臂 23 上设有万向轴 27,万向轴 27 侧面设有固定螺栓 28,万向轴 27 上设有伸缩操作杆 29,伸缩操作杆 29 上设有锁紧帽 30,伸缩操作杆 29 前端设有刀片插头 31,刀片插头 31 上设有刀片 32,支撑臂 7 上设有分别与消毒灯 10、紫外线消毒灯 18 和 LED 照明灯 26 相连接的控制器 33,控制器 33 下端设有蓄电池 34。在给病人进行肝病腹腔手术时,移动万向轮 2,将底座 1 靠近手术床,根据需要脚踩脚踏开关 4,提高液压升降臂 3 高度,U 形卡臂 5 卡在床沿上,锁紧螺栓 6 锁紧固定,将消毒液瓶放入消毒液瓶槽 14,消毒棉放在消毒棉槽 15,器械摆放在器械槽 16 内,旋转转盘 11 方向,定位栓 12,根据需要调节横向伸缩臂 22 长度,打开 LED 照明灯 26,根据角度值 36 调节万向轴 27 方向,固定螺栓 28 固定,根据手术深度调节伸缩操作杆 29 长度,锁紧帽 30 固定,根据手术需要观察刻度线 25,调节横向伸缩臂 22 在滑道 24 的位置,刀片 32 切割腹壁,完成手术后,将刀片 32 从刀片插头 31 取下,使用过的器械放入抽屉 17 内,并打开紫外线消毒灯 18 消毒,消毒灯 10 消毒辅助架即可。

[0014] 作为优选,所述抽屉 17 设有拉手 35。这样设置,本实用新型在使用时方便拉取抽屉 17。

[0015] 作为优选,所述防护罩 19 设置为网状罩。这样设置,本实用新型在使用时边缘防护紫外线消毒灯 18。

[0016] 作为优选,所述万向轴 27 表面设有角度值 36。这样设置,本实用新型在使用时根据角度值 36 调节万向轴 27 方向。

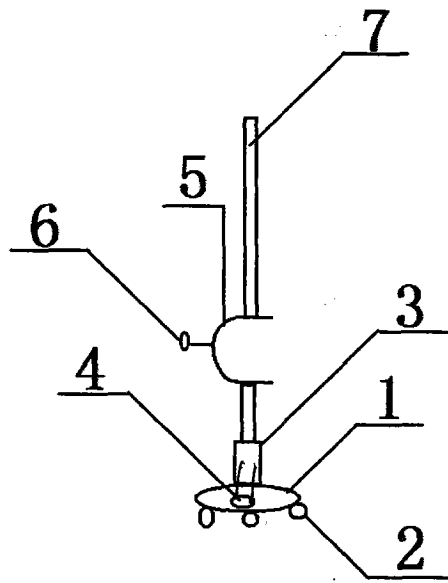


图 1

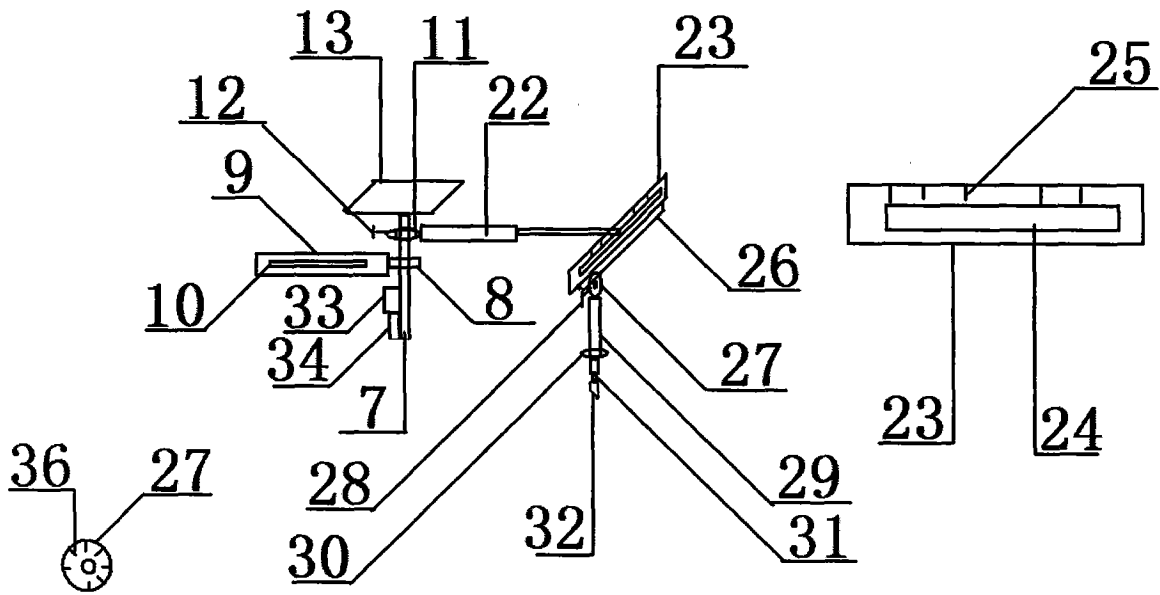


图 2

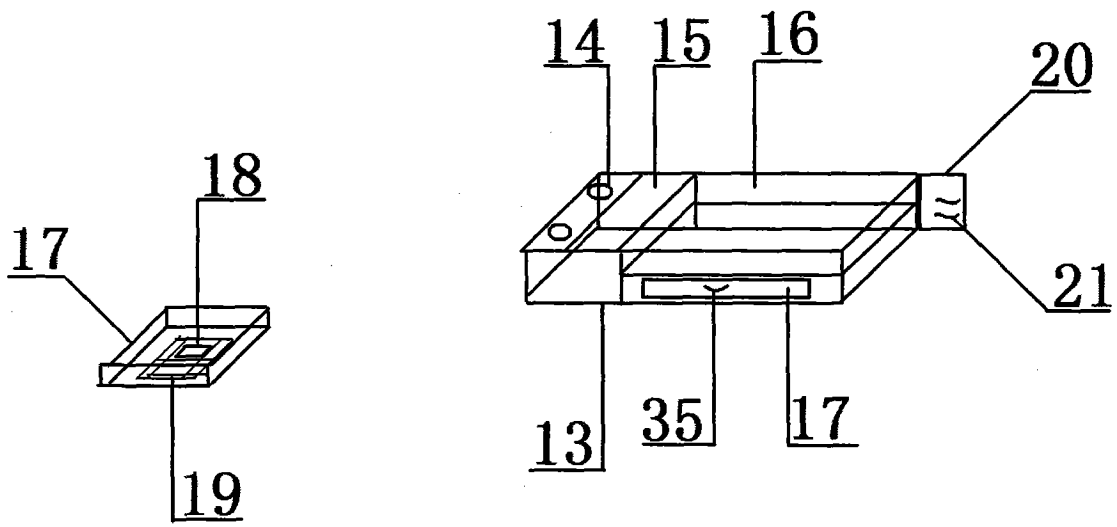


图 3