



(12) 实用新型专利

(10) 授权公告号 CN 217543236 U

(45) 授权公告日 2022. 10. 04

(21) 申请号 202220998486.2

(22) 申请日 2022.04.27

(73) 专利权人 中认英泰检测技术有限公司

地址 215000 江苏省苏州市吴中经济开发区吴中大道1368号

(72) 发明人 朱益新 黄丛林 马奇菊 汤云飞 刘杰

(74) 专利代理机构 南京利丰知识产权代理事务所(特殊普通合伙) 32256

专利代理师 赵世发

(51) Int. Cl.

G01R 21/00 (2006.01)

G01R 31/00 (2006.01)

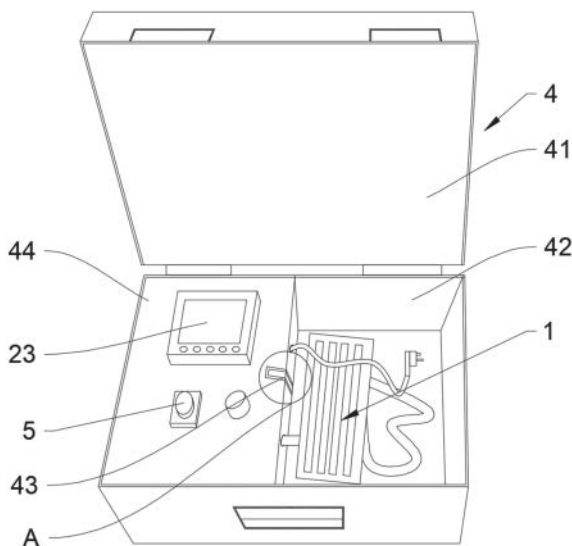
权利要求书1页 说明书5页 附图2页

(54) 实用新型名称

数显可调功率计

(57) 摘要

本实用新型公开了一种数显可调功率计,包括阻性元件和控制单元,所述阻性元件设置于高低温试验箱的腔体内部;所述控制单元设置于高低温试验箱体外部,所述控制单元包括PID控制器、可控硅元件和功率计,所述PID控制器的一端与阻性元件电连接,另一端与可控硅元件电连接;所述功率计的一端与所述阻性元件连接,另一端与可控硅元件连接;所述可控硅元件能够与所述电源电连接。本实用新型实施例提供的一种数显可调功率计,不仅能够实现与设备的快速连接以及检测,同时避免了拆卸设备的繁琐步骤,还能够便携操作,即开即用,避免了复杂的接线步骤可能造成的设备损毁问题。



1. 一种数显可调功率计,其特征在于,包括:
阻性元件(1),设置于高低温试验箱的腔体内部;
控制单元(2),设置于高低温试验箱体外部,所述控制单元(2)包括PID控制器(21)、可控硅元件(22)和功率计(23),所述PID控制器(21)的一端与阻性元件(1)电连接,另一端与可控硅元件(22)电连接;所述功率计(23)的一端与所述阻性元件(1)连接,另一端与可控硅元件(22)连接;
所述可控硅元件(22)能够与电源电连接。
2. 根据权利要求1所述的数显可调功率计,其特征在于,所述控制单元(2)还包括开关(5),所述开关(5)的一端与所述PID控制器(21)以及可控硅元件(22)电连接,另一端与所述电源电连接。
3. 根据权利要求1所述的数显可调功率计,其特征在于,所述高低温试验箱体上还设置有进风口和出风口,所述进风口、出风口与所述腔体连通形成可供空气循环流通的散热通道,所述阻性元件(1)设置在所述腔体的回风口处。
4. 根据权利要求2所述的数显可调功率计,其特征在于,还包括:便携单元(4),所述便携单元(4)内设置有安装腔和放置腔,所述安装腔内设置有操作盒,所述控制单元(2)设置在所述操作盒中。
5. 根据权利要求4所述的数显可调功率计,其特征在于,所述安装腔的内侧壁面设置有导向槽,所述操作盒与所述导向槽滑动连接。
6. 根据权利要求5所述的数显可调功率计,其特征在于,所述操作盒包括盒体(42)和盒盖(41),所述盒体(42)具有一开口端,所述盒盖(41)与所述盒体(42)的开口端铰接。
7. 根据权利要求6所述的数显可调功率计,其特征在于,所述操作盒还包括锁紧结构(43),所述锁紧结构(43)包括第一连接槽(431)和第二连接槽(432),所述第一连接槽(431)设置于所述盒体(42)外侧壁面,所述第二连接槽(432)设置于所述盒盖(41)外侧壁面并与所述第一连接槽(431)对应设置,所述第一连接槽(431)与所述第二连接槽(432)中连接有第一卡件(433)和第二卡件(434),所述第一卡件(433)与所述第二卡件(434)卡接。
8. 根据权利要求7所述的数显可调功率计,其特征在于,所述第一卡件(433)还包括插孔(4331),所述插孔(4331)贯穿于所述第一卡件(433)设置,所述第二卡件(434)通过所述插孔(4331)与所述第一卡件(433)卡接。
9. 根据权利要求6所述的数显可调功率计,其特征在于,所述操作盒还连接有操作面板(44),所述开关(5)设置在所述操作面板(44)上。
10. 根据权利要求9所述的数显可调功率计,其特征在于,与所述功率计(23)和/或所述可控硅元件(22)连接的操作按钮凸出于所述操作面板(44)设置。

数显可调功率计

技术领域

[0001] 本实用新型涉及一种功率计,特别涉及一种数显可调功率计,属于测量设备技术领域。

背景技术

[0002] 高低温试验箱是一种能够模拟大气环境中温度变化规律的试验设备,主要针对电工、电子产品以及其他电器元件在高低温综合环境下的实验性试验。通过模拟自然气候从而检测出被测样品的可靠性。

[0003] 高低温试验箱在其出厂或工作中需进行维护检测,以保证其能够正常工作运行。当需要对高低温试验箱进行检测时,一般需拆解高低温试验箱,进而将高低温试验箱中的电加热装置与功率计串联,启动电加热装置并通过功率计读数即可判断高低温试验箱是否处于正常工作状态。此种检测拆解设备、界限、安装,不仅操作繁琐且耗费时间较长。连接过程中还易因线路繁杂而发生错线连接,从而导致触电、设备损毁等风险。

[0004] 有鉴于此,实有必要开发一种数显可调功率计,用以解决检测高低温试验箱时,操作繁琐,接线繁杂的问题。

实用新型内容

[0005] 针对现有技术的不足,本实用新型的目的在于提供一种数显可调功率计,用以解决检测高低温试验箱时,拆卸繁琐,接线繁杂的问题。

[0006] 为实现前述实用新型目的,本实用新型采用的技术方案包括:

[0007] 本实用新型实施例提供了一种数显可调功率计,包括:阻性元件和控制单元,所述阻性元件设置于高低温试验箱的腔体内部;所述控制单元设置于高低温试验箱体外部,所述控制单元包括PID控制器、可控硅元件和功率计,所述PID控制器的一端与阻性元件电连接,另一端与可控硅元件电连接;所述功率计的一端与所述阻性元件连接,另一端与可控硅元件连接;所述可控硅元件能够与电源电连接。

[0008] 与现有技术相比,本实用新型的优点包括:本实用新型实施例提供了一种数显可调功率计,不仅能够实现与设备的快速连接以及检测,同时避免了拆卸设备的繁琐步骤,还能够便携操作,即开即用,避免了复杂的接线步骤可能造成的设备损毁问题。

附图说明

[0009] 为了更清楚地说明本申请实施例或现有技术中的技术方案,下面将对实施例或现有技术描述中所需要使用的附图作简单地介绍,显而易见地,下面描述中的附图仅仅是本申请中记载的一些实施例,对于本领域普通技术人员来讲,在不付出创造性劳动的前提下,还可以根据这些附图获得其他的附图。

[0010] 图1是本实用新型一典型实施案例中提供的一种数显可调功率计的结构示意图;

[0011] 图2是本实用新型一典型实施案例中提供的一种数显可调功率计的原理示意图;

- [0012] 图3是图1中A处的放大示意图；
- [0013] 附图标记说明：
- [0014] 1、阻性元件；
- [0015] 2、控制单元；21、PID控制器；22、可控硅元件；23、功率计；
- [0016] 4、便携单元；41、盒盖；42、箱体；43、锁紧机构；431、第一连接槽；432、第二连接槽；433、第一卡件；4331、插孔；434、第二卡件；44、操作面板；
- [0017] 5、开关。

具体实施方式

[0018] 鉴于现有技术中的不足，本案发明人经长期研究和大量实践，得以提出本实用新型的技术方案。如下将对该技术方案、其实施过程及原理等作进一步的解释说明。

[0019] 本实施例提供的一种数显可调功率计能够快速的安装以及拆卸，从而便于采集检测数据，解决检测功率时操作繁琐，接线繁杂问题。

[0020] 本实用新型实施例提供了一种数显可调功率计，包括：阻性元件1，设置于高低温试验箱的腔体内部；控制单元2，设置于高低温试验箱体外部，所述控制单元2包括PID控制器21、可控硅元件22和功率计23，所述PID控制器21的一端与阻性元件1电连接，另一端与可控硅元件22电连接；所述功率计23的一端与所述阻性元件1连接，另一端与可控硅元件22连接；所述可控硅元件22能够与电源电连接。

[0021] 在一些较为具体的实施方案中，所述控制单元2还包括开关5，所述开关5的一端与所述PID控制器21以及可控硅元件22电连接，另一端与所述电源电连接。

[0022] 在一些较为具体的实施方案中，所述高低温试验箱体上还设置有进风口和出风口，所述进风口、出风口与所述腔体连通形成可供空气循环流通的散热通道，所述阻性元件1设置在所述腔体的回风口处。

[0023] 在一些较为具体的实施方案中，所述的数显可调功率计还包括：便携单元4，所述便携单元4内设置有安装腔和放置腔，所述安装腔内设置有操作盒，所述控制单元2设置在所述操作盒中。

[0024] 在一些较为具体的实施方案中，所述安装腔的内侧壁面设置有导向槽，所述操作盒与所述导向槽滑动连接。

[0025] 在一些较为具体的实施方案中，所述操作盒包括箱体42和盒盖41，所述箱体42具有一开口端，所述盒盖41与所述箱体42的开口端铰接。

[0026] 在一些较为具体的实施方案中，所述操作盒还包括锁紧结构43，所述锁紧结构43包括第一连接槽431和第二连接槽432，所述第一连接槽431设置于所述箱体42外侧壁面，所述第二连接槽432设置于所述盒盖41外侧壁面并与所述第一连接槽431对应设置，所述第一连接槽431与所述第二连接槽432中连接有第一卡件433和第二卡件434，所述第一卡件433与所述第二卡件434卡接。

[0027] 在一些较为具体的实施方案中，所述第一卡件433还包括插孔4331，所述插孔4331贯穿于所述第一卡件433设置，所述第二卡件434通过所述插孔4331与所述第一卡件433卡接。

[0028] 在一些较为具体的实施方案中，所述操作盒还连接有操作面板44，所述开关5设置

在所述操作面板44上。

[0029] 在一些较为具体的实施方案中,与所述功率计23和/或所述可控硅元件22连接的操作按钮凸出于所述操作面板44设置。

[0030] 如下将结合附图以及具体实施案例对该技术方案、其实施过程及原理等作进一步的解释说明,除非特别说明的之外,本实用新型实施例中所采用的PID控制器、阻性元件、功率计等均为本领域技术人员已知的元器件,其均可以通过市购获得,在此不对其具体的结构和型号进行限定。

[0031] 请参阅图1-3,一种数显可调功率计包括阻性元件1以及控制单元2,所述阻性元件1设置于试验箱的腔体内;所述控制单元2置于试验箱外部并与所述阻性元件1电性连接,所述控制单元2包括PID控制器21和可控硅元件22,所述PID控制器21的一端连接有阻性元件1,另一端连接有可控硅元件22;所述控制单元2还包括功率计23,所述功率计23的一端与所述阻性元件1连接,另一端与可控硅元件22连接;其中所述可控硅元件22还通过导线电性连接有电源。

[0032] 需检测高低温试验箱时,将所述阻性元件1放置于所述高低温试验箱腔体中,将阻性元件1两端通过导线所连接的各部分元件置于所述高低温试验箱外部,将电源与所述电源电性连接。操作调节所述可控硅元件22至某一程度,可通过功率计23观测这一参考值,所述可控硅元件22将该参考值输入至其一端连接的所述PID控制器21中,通过所述PID控制器21调整所述阻性元件1的参数,使得所述阻性元件1表现为升温或降温至指定温度。

[0033] PID控制器21由比例单元(P)、积分单元(I)和微分单元(D)组成,可理解为一种反馈回路部件,能够通过所述PID控制器21保持连接系统的稳定。即所述PID控制器21控制所述阻性元件1的温度改变的同时,所述PID控制器21所在回路系统将所述阻性元件1稳定于这一指定温度。

[0034] 示例性的,能够通过本实用新型一典型实施例提供的一种数显可调功率计对高低温试验箱进行性能检测。将阻性元件1放置于所述高低温试验箱腔体中,将除所述阻性元件1以外的其他电器元件置于所述高低温试验箱外部。将高低温试验箱开启并调整其腔体内的试验温度至T,通过可控硅元件22调节所述阻性元件1的输出功率。不断调节所述阻性元件1的输出功率,直至阻性元件的功率抵达临界功率,所述临界功率应理解为,如果所述阻性元件1的输出功率超出临界功率后,所述高低温试验箱内温度将发生改变。具体的,调节时,先不断增加所述阻性元件1的输出功率,使高低温试验箱内温度发生微小改变,再少量减少输出功率,直至高低温箱内温度长期有效稳定在温度T,此时的输出功率即为临界功率。此时阻性元件1输出的临界功率即可视为高低温试验箱在维持温度T时的带载功率。本数显可调功率计适用于对试验箱需要开启压缩机才能达到的较低温度范围进行测试,能够避免拆卸高低温试验箱以及接线等复杂操作,通过调节控制阻性元件1,能够检测高低温试验箱的带载功率。

[0035] 进一步地讲,所述控制单元2还包括开关5,所述开关5的一端与所述PID控制器21以及可控硅元件22电连接,另一端与所述电源电连接。将所述电源与电源电性连接,通过启闭开关5,使本数显可调功率计23得以应用或关闭,避免了重复插拔。

[0036] 进一步的,所述阻性元件1为PTC加热器,将PTC加热器作为阻性元件1连接于本数显可调功率计23中,能够对所指定的调节温度进行恒温控制,且优选于其稳定的安全性能,

将其放置于高低温试验箱中能避免出现火灾等安全隐患。

[0037] 进一步的,所述可控硅元件22为SSR可控硅。

[0038] 更进一步地讲,所述高低温试验箱体上还设置有进风口和出风口,所述进风口、出风口与所述腔体连通形成可供空气循环流通的散热通道,所述阻性元件1设置在所述腔体的回风口处。降低所述阻性元件1和/或其连接点位的表面温度,避免高温损伤。

[0039] 更进一步地讲,本实用新型还提供一个较佳的实施例,一种数显可调功率计还包括便携单元4,所述便携单元4内设置有安装腔和放置腔,所述安装腔内设置有操作盒,所述控制单元2设置在所述操作盒中。不使用时,所述控制单元2放置于操作盒中,所述阻性元件1及连接导线等部件放置于放置腔中,通过转移便携单元4,将所述数显可调功率计23进行携带存放。使用时,打开所述便携单元4,将所述阻性元件1取出进行安装,通过所述操作盒对所述控制单元2进行控制调整,方便操作与携带。

[0040] 进一步地讲,所述安装腔的内侧壁面设置有导向槽,所述操作盒与所述导向槽滑动连接。通过所述导向槽将所述操作盒与所述安装腔进行装卸,便于检修维护。

[0041] 进一步地讲,所述操作盒包括盒体42和盒盖41,所述盒体42具有一开口端,所述盒盖41与所述盒体42的开口端铰接。将所述控制单元2放置于所述盒体42中,转动所述盒盖41将所述操作盒进行关闭,便于内部电器元件的维护以及安装配置,通过合理调整配置,提高本数显可调功率计23的适用性。

[0042] 更进一步地讲,所述操作盒还包括锁紧结构43,所述锁紧结构43包括第一连接槽431和第二连接槽432,所请参阅图3,所述第一连接槽431设置于所述盒体42外侧壁面,所述第二连接槽432设置于所述盒盖41外侧壁面并与所述第一连接槽431对应设置,所述第一连接槽431与所述第二连接槽432中连接有第一卡件433和第二卡件434,进一步的,所述第一卡件433与所述第一连接槽431滑动连接和/或所述第二卡件434与所述第二连接槽432滑动连接。需打开所述操作盒,依次取下或滑动第一卡件433和第二卡件434,以使得所述盒盖41能够转动打开。使用完毕后,将盒盖41与所述盒体42盖合,分别滑动或安装所述第一卡件433和所述第二卡件434卡接,使得二者相互抵接部分通过卡接固定,此时盒盖41与盒体42不可转动打开,因而所述操作箱得以关闭。将所述便携单元4移动或携带时,能避免所述操作盒误开,防止内部部件掉落或线路断开。

[0043] 更进一步地讲,本实用新型还提供一个较佳方案,所述第一卡件433还包括插孔4331,所述插孔4331贯穿于所述第一卡件433设置,所述第二卡件434通过所述插孔4331与所述第一卡件433卡接。需固定盒盖41以及盒体42时,滑动或安装所述第一卡件433,并朝向靠近所述第二卡件434一侧移动所述第一卡件433,进而滑动所述第二卡件434,使得所述第二卡件434靠近第一卡件433一端与所述插孔4331插接,从而使得所述第一卡件433与第二卡件434插接固定,能进一步稳固所述锁紧结构43稳定性,避免操作盒的误开。

[0044] 进一步地讲,所述操作盒还连接有操作面板44,所述开关5凸出于所述操作面板44设置。所述功率计23和/或所述可控硅元件22的操作按钮凸出于所述操作面板44设置。调整本数显可调功率计23的启闭时,能够通过启闭开关5进行操作,将内部无需操作的电器元件隐藏,避免误触以及弯折磨损,将操作面板44简单化。

[0045] 在本实用新型的一个较佳的实施例中,所述可控硅元件22通过导线电性连接有温度传感器,所述温度传感器能够监测高低温试验箱的腔体温度,并自动调节所述阻性元件1

的加热功率,通过稳定后的显示功率数据,进一步评测高低温试验箱的性能。

[0046] 综上,使用本实用新型实施例所提供的一种数显可调功率计不仅能够实现功与设备的快速连接以及检测,同时避免了拆卸设备的繁琐步骤,还能够便携操作,即开即用,避免了复杂的接线步骤可能造成的设备损毁问题。

[0047] 应当理解,上述实施例仅为说明本实用新型的技术构思及特点,其目的在于让熟悉此项技术的人士能够了解本实用新型的内容并据以实施,并不能以此限制本实用新型的保护范围。凡根据本发明精神实质所作的等效变化或修饰,都应涵盖在本实用新型的保护范围之内。

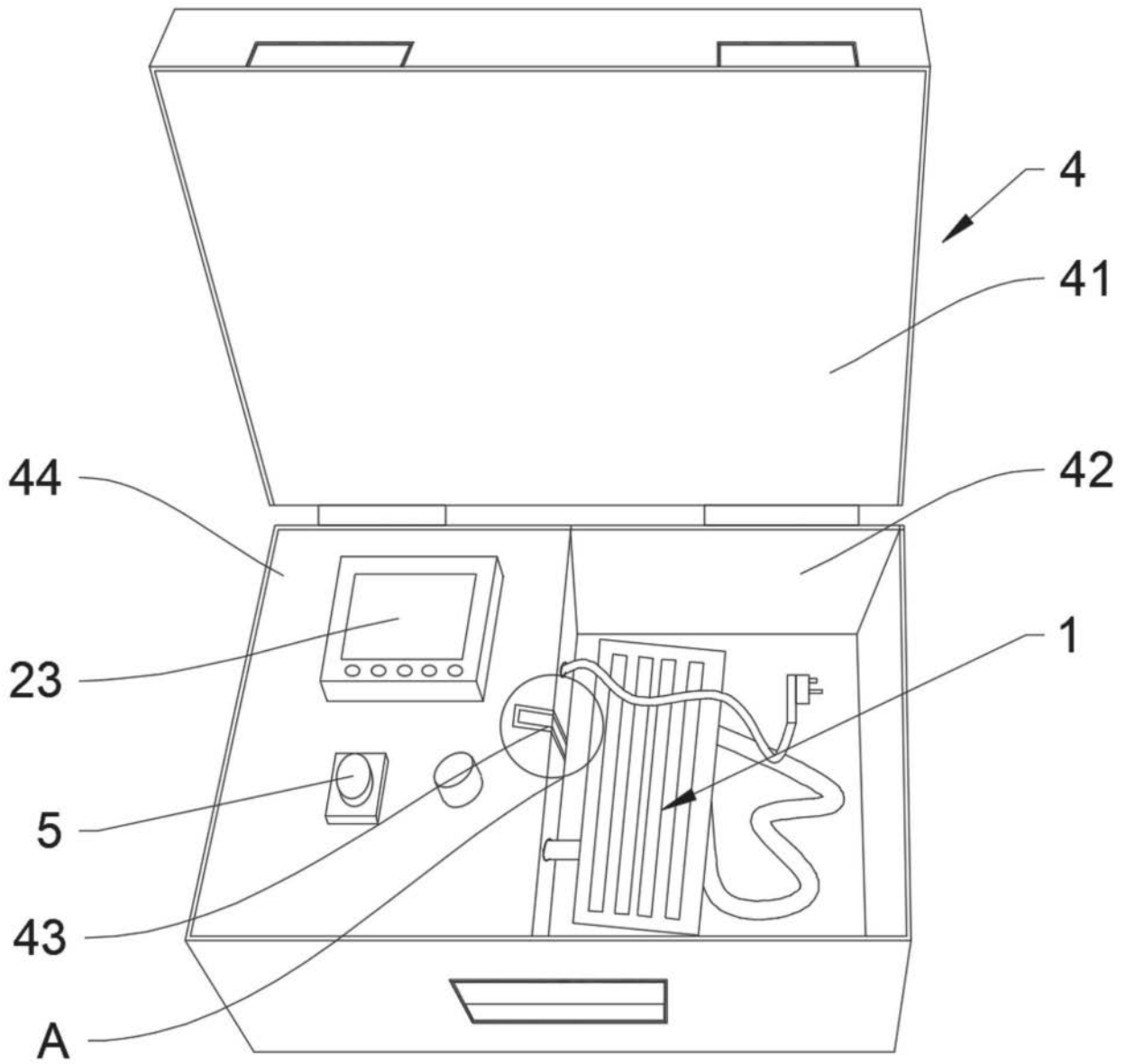


图1

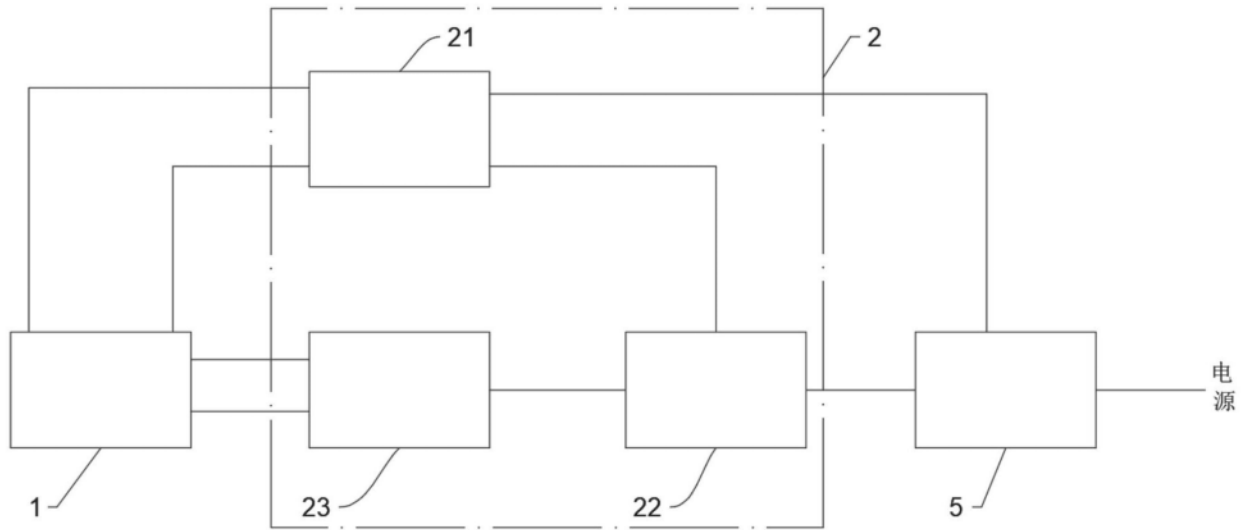


图2

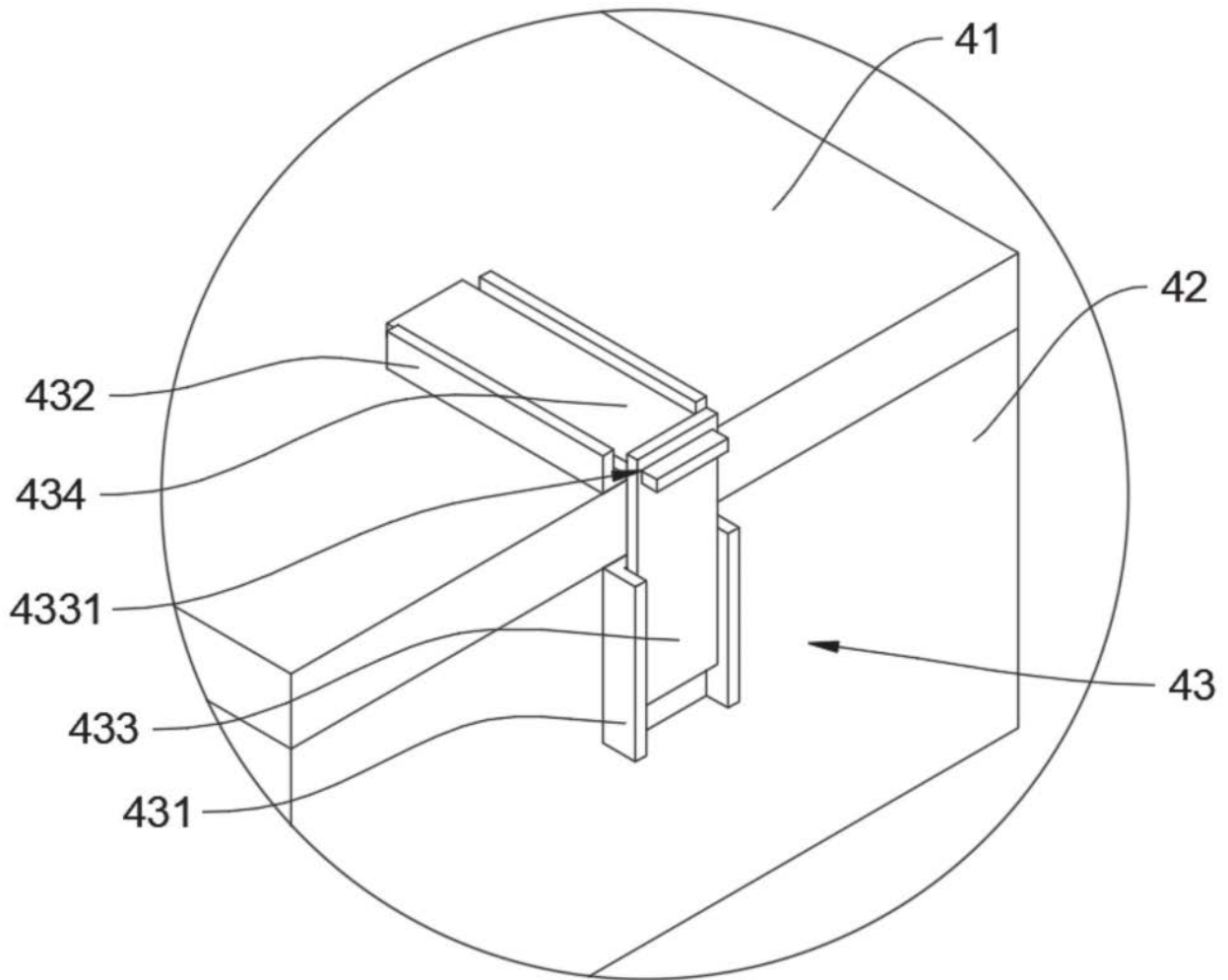


图3