



(12) 实用新型专利

(10) 授权公告号 CN 204670795 U

(45) 授权公告日 2015. 09. 30

(21) 申请号 201520394361. 9

(22) 申请日 2015. 06. 10

(73) 专利权人 广东海洋大学

地址 524088 广东省湛江市麻章区湖光岩东

(72) 发明人 初庆柱 吴耀华 谢仁政 邓远球

曲炳良 黄建敏

(74) 专利代理机构 广州粤高专利商标代理有限

公司 44102

代理人 张月光 林伟斌

(51) Int. Cl.

A47F 5/00(2006. 01)

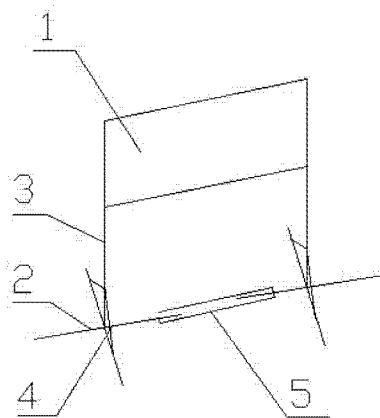
权利要求书1页 说明书3页 附图1页

(54) 实用新型名称

一种用于展览的展架

(57) 摘要

本实用新型涉及提供一种用于展览的展架,包括展览板,展架,所述展览板装设在所述展架上,所述展架包括底座与架杆,所述底座由两根中方钢垂直交叉组成,所述架杆为一根长方钢,所述架杆的长方钢四周都焊接有长形凹槽,所述凹槽内设置有螺栓孔,且所述架杆焊接在所述底座的中心处,所述展览板装置在两个架杆的长方钢的长形凹槽内,所述架杆之间通过连接方钢连接,所述架杆与所述底座还通过支撑架固定连接。本实用新型制作简单价廉,拆卸安装方便,易携带,通过在架杆长方钢的四周设置长形凹槽以及在凹槽上增设螺栓孔,这样的设计就很容易保证展览板轻松顺利插入到凹槽内,并通过凹槽上设置的螺栓孔来调节展览板的高度,同时由于架杆长方钢的四周都有凹槽,因此使用者可根据实际需要轻松更改展览板的水平以及垂直状态来协调展览的布局。



1. 一种用于展览的展架,包括展览板(1)、展架,所述展览板(1)装设在所述展架上,其特征在于,所述展架包括底座(2)与架杆(3),所述底座(2)由两根中方钢垂直交叉组成,所述架杆(3)为一根长方钢,所述架杆(3)的长方钢四周都焊接有长形凹槽,所述凹槽内设置有螺栓孔,且所述架杆(3)焊接在所述底座(2)的中心处,所述展览板(1)装置在两个架杆(3)的长方钢的长形凹槽内,所述架杆(3)之间通过连接方钢(5)连接,所述架杆(3)与所述底座(2)还通过支撑架(4)紧固连接。

2. 根据权利要求1所述的用于展览的展架,其特征在于,所述支撑架(4)材质为方钢,所述支撑架(4)分别焊接在所述架杆(3)与所述底座(2)上,且所述支撑架(4)方钢数量为两根,所述支撑架(4)方钢分布在所述架杆(3)的两侧,位于所述底座(2)的同一水平位置。

3. 根据权利要求1所述的用于展览的展架,其特征在于,所述连接方钢(5)与所述底座(2)中的中方钢的左右两侧都设置有螺栓孔,所述展架(3)之间通过螺栓与连接方钢(5)连接。

一种用于展览的展架

技术领域

[0001] 本实用新型涉及展览辅助装置领域,具体涉及一种用于展览用的展架。

背景技术

[0002] 展架是用来支撑广告画面的架子,画面一般由相纸、PVC 写真画面,表面复膜。应用于展览广告、巡回展示、商业促销、会议演示。展架作为一种营销手段,是随着终端 POP 广告发展而来的。它具有绿色环保、方便运输、组装迅速等优点,摆放在销售场所中,能起到展示商品、传达信息、促进销售的作用。现在一些品牌客户已经把陈列架(展架、展示架)做为常规促销品在系统的应用,不论是新品推出还是节日促销,取得了不错的效果,对于提升在卖场的品牌形象,营造节日气氛,提高销量,有很有帮助,然而目前的展架一般都是单体形式,并不能完美的串联。

发明内容

[0003] 本实用新型为克服上述现有技术所述的至少一种缺陷,提供一种用于展览的展架,包括展览板,展架,所述展览板装设在所述展架上,所述展架包括底座与架杆,所述底座由两根中方钢垂直交叉组成,所述架杆为一根长方钢,所述架杆的长方钢四周都焊接有长形凹槽,所述凹槽内设置有螺栓孔,且所述架杆焊接在所述底座的中心处,所述展览板装置在两个架杆的长方钢的长形凹槽内,所述架杆之间通过连接方钢连接,所述架杆与所述底座还通过支撑架固定连接。本实用新型制作简单价廉,拆卸安装方便,易携带,通过在架杆长方钢的四周设置长形凹槽以及在凹槽上增设螺栓孔,这样的设计就很容易保证展览板轻松顺利插入到凹槽内,并通过凹槽上设置的螺栓孔来调节展览板的高度,同时由于架杆架杆长方钢的四周都有凹槽,因此使用者可根据实际需要轻松更改展览板的水平以及垂直状态来协调展览的布局。

[0004] 为了增加展架的稳固性能,所述支撑架材质为方钢,所述支撑架分别焊接在所述架杆与所述底座上,且所述支撑架方钢数量为两根,所述支撑架方钢分布在所述架杆的两侧,位于所述底座的同一水平位置,这样的设计保证了展架在室内以及室外放置时的稳定程度。

[0005] 为了便于拆卸方便,所述连接方钢与所述底座中的中方钢的左右两侧都设置有螺栓孔,所述展架之间通过螺栓与连接方钢连接,通过螺栓的连接可轻松对展架进行拆卸以及组装。

[0006] 与现有技术相比,本实用新型的有益效果是:

[0007] 本实用新型制作简单价廉,拆卸安装方便,易携带,通过在架杆长方钢的四周设置长形凹槽以及在凹槽上增设螺栓孔,这样的设计就很容易保证展览板轻松顺利插入到凹槽内,并通过凹槽上设置的螺栓孔来调节展览板的高度,同时由于架杆架杆长方钢的四周都有凹槽,因此使用者可根据实际需要轻松更改展览板的水平以及垂直状态来协调展览的布局。

附图说明

[0008] 图 1 为本实用新型实施例的结构示意图；

[0009] 图 2 为本实用新型方钢凹槽的展开结构示意图。

具体实施方式

[0010] 下面结合具体实施方式对本实用新型作进一步的说明。其中，附图仅用于示例性说明，表示的仅是示意图，而非实物图，不能理解为对本专利的限制；为了更好地说明本实用新型的实施例，附图某些部件会有省略、放大或缩小，并不代表实际产品的尺寸；对本领域技术人员来说，附图中某些公知结构及其说明可能省略是可以理解的。

[0011] 本实用新型实施例的附图中相同或相似的标号对应相同或相似的部件；在本实用新型的描述中，需要理解的是，若有术语“上”、“下”、“左”、“右”等指示的方位或位置关系为基于附图所示的方位或位置关系，仅是为了便于描述本实用新型和简化描述，而不是指示或暗示所指的装置或元件必须具有特定的方位、以特定的方位构造和操作，因此附图中描述位置关系的用语仅用于示例性说明，不能理解为对本专利的限制，对于本领域的普通技术人员而言，可以根据具体情况理解上述术语的具体含义。

实施例

[0012] 如图 1 至图 2 所示，本实用新型最佳实施例的一种用于展览的展架，包括展览板 1，展架，所述展览板 1 装设在所述展架上，所述展架包括底座 2 与架杆 3，所述底座 2 由两根中方钢垂直交叉组成，所述架杆 3 为一根长方钢，所述架杆 3 的长方钢四周都焊接有长形凹槽，所述凹槽内设置有螺栓孔，且所述架杆 3 焊接在所述底座 2 的中心处，所述展览板 1 装置在两个架杆 3 的长方钢的长形凹槽内，所述架杆 3 之间通过连接方钢连接 5，所述架杆 3 与所述底座 2 还通过支撑架 4 紧固连接。

[0013] 为了增加展架的稳固性能，所述支撑架 4 材质为方钢，所述支撑架 4 分别焊接在所述架杆 3 与所述底座 2 上，且所述支撑架 4 方钢数量为两根，所述支撑架 4 方钢分布在所述架杆 3 的两侧，位于所述底座 2 的同一水平位置，这样的设计保证了展架在室内以及室外放置时的稳定程度。

[0014] 为了便于拆卸方便，所述连接方钢 5 与所述底座 2 中的中方钢的左右两侧都设置有螺栓孔，所述展架 3 之间通过螺栓与连接方钢 5 连接，通过螺栓的连接可轻松对展架进行拆卸以及组装。

[0015] 与现有技术相比，本实用新型的有益效果是：

[0016] 本实用新型制作简单价廉，拆卸安装方便，易携带，通过在架杆 3 长方钢的四周设置长形凹槽以及在凹槽上增设螺栓孔，这样的设计就很容易保证展览板轻松顺利插入到凹槽内，并通过凹槽上设置的螺栓孔来调节展览板 1 的高度，同时由于架杆 3 长方钢的四周都有凹槽，因此使用者可根据实际需要轻松更改展览板的水平以及垂直状态来协调展览的布局。

[0017] 显然，本实用新型的上述实施例仅仅是为清楚地说明本实用新型所作的举例，而并非是对本实用新型的实施方式的限定。对于所属领域的普通技术人员来说，在上述说明

的基础上还可以做出其它不同形式的变化或变动。这里无需也无法对所有的实施方式予以穷举。凡在本实用新型的精神和原则之内所作的任何修改、等同替换和改进等,均应包含在本实用新型权利要求的保护范围之内。

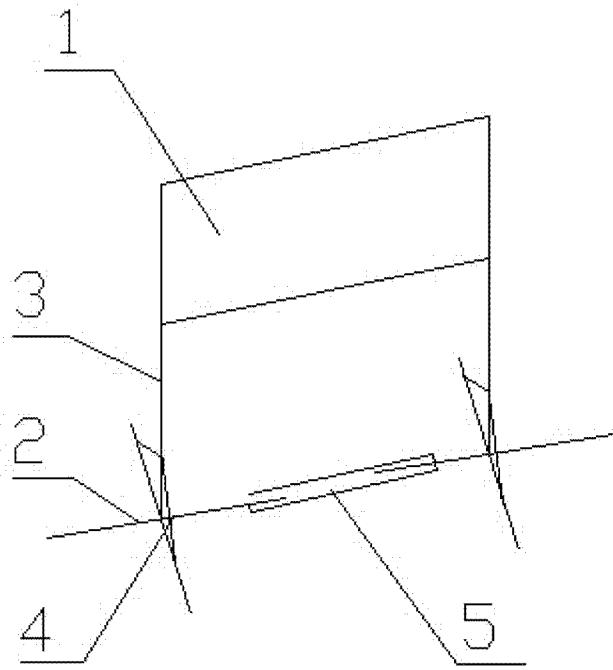


图 1

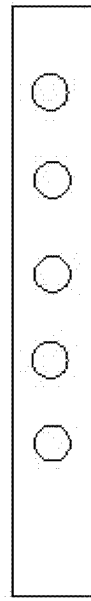


图 2