



**ФЕДЕРАЛЬНАЯ СЛУЖБА
ПО ИНТЕЛЛЕКТУАЛЬНОЙ СОБСТВЕННОСТИ**

(12) ТИТУЛЬНЫЙ ЛИСТ ОПИСАНИЯ ПОЛЕЗНОЙ МОДЕЛИ К ПАТЕНТУ

(21)(22) Заявка: **2015151032/12, 27.11.2015**

(24) Дата начала отсчета срока действия патента:
27.11.2015

Приоритет(ы):

(22) Дата подачи заявки: **27.11.2015**

(45) Опубликовано: **20.11.2016** Бюл. № 32

Адрес для переписки:

**109156, Москва, ул. Саранская, 8, кв. 189,
Полищук Сергей Иванович**

(72) Автор(ы):

**Лекторович Сергей Владимирович (RU),
Сороковиков Виктор Павлович (RU)**

(73) Патентообладатель(и):

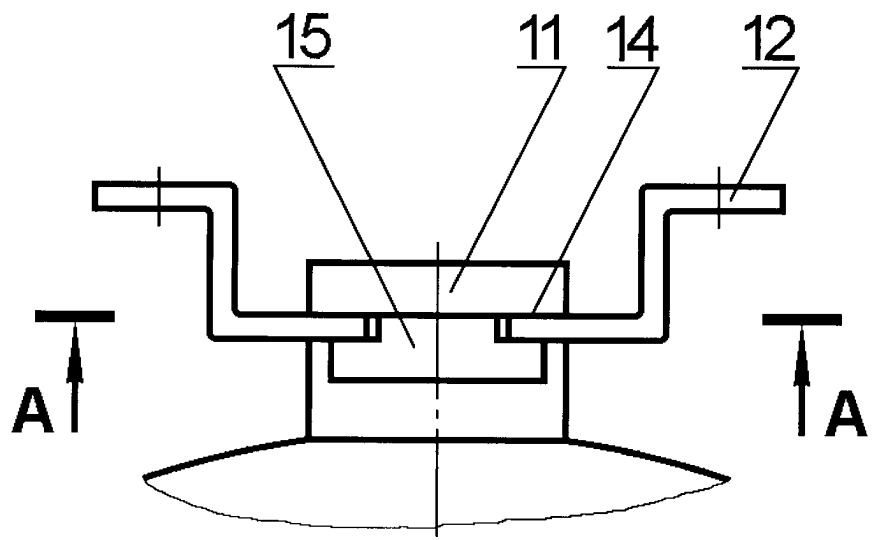
**Общество с ограниченной ответственностью
"Инновационные Системы
Пожаробезопасности" (RU)**

(54) МОДУЛЬ ГАЗОВОГО ПОЖАРОТУШЕНИЯ

(57) Формула полезной модели

1. Модуль газового пожаротушения, включающий корпус, заполненный огнетушащим веществом, запорно-пусковое устройство, узел крепления корпуса, отличающийся тем, что он снабжен предохранительным клапаном с разрывной мембраной и датчиком давления в корпусе, узел крепления корпуса состоит из цилиндрического стержня для взаимодействия с монтажным кронштейном с фиксатором, стержень одним торцом укреплен на корпусе напротив запорно-пускового устройства, а со стороны противоположного торца на его цилиндрической поверхности выполнена кольцевая канавка и две параллельные друг другу лыски, в предохранительном клапане выполнен перепускной канал для сообщения полости корпуса с атмосферой, при этом разрывная мембрана установлена с возможностью перекрытия перепускного канала и выполнена в форме части сферы, обращенной выпуклой частью к атмосферному выходу.

2. Модуль по п. 1, отличающийся тем, что датчик давления выполнен в виде электроконтактного сигнализирующего манометра.



ФИГ.4