



(12) 实用新型专利

(10) 授权公告号 CN 213941116 U

(45) 授权公告日 2021.08.13

(21) 申请号 202021082453.0

(22) 申请日 2020.06.12

(73) 专利权人 上海市光华中西医结合医院(上海市光华医院)

地址 200052 上海市长宁区新华路540号

(72) 发明人 余美玲 储美玲

(74) 专利代理机构 上海精晟知识产权代理有限公司 31253

代理人 吴金姿

(51) Int. Cl.

A61F 7/00 (2006.01)

A61H 39/06 (2006.01)

A61M 37/00 (2006.01)

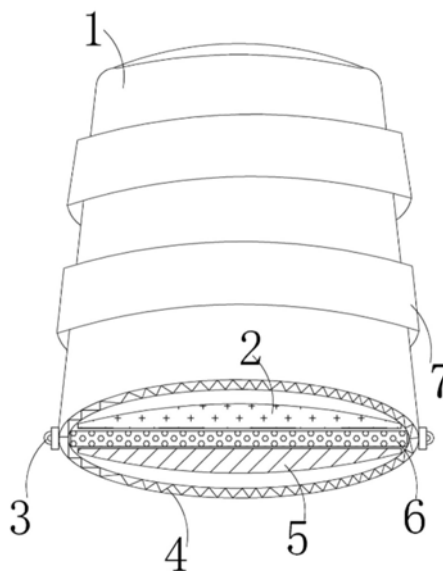
权利要求书1页 说明书2页 附图1页

(54) 实用新型名称

一种夹有热奄包的保温包

(57) 摘要

本实用新型公开了一种夹有热奄包的保温包,包括外棉袋,外棉袋下层设有热奄包,热奄包上层设有棉布隔层,棉布隔层上层设有保温棉,保温棉保温的一面超外侧,外棉袋的袋口设有伸缩松紧带,伸缩松紧带外侧连接有伸缩调节扣,外棉袋外部设有弹性绑带。该种保温包采用热奄包和保温棉结合的形式增强了保温效果,提高了热奄包的药性吸收率,提升患者对治疗的满意度,且其制作材料为棉布,贴身舒适,轻柔透气,同时加了绑带的固定作用,不易脱落,方便患者行动,减少了护士工作量。



1. 一种夹有热奄包的保温包,其特征在于:包括外棉袋(1),所述外棉袋(1)下层设有热奄包(2),所述热奄包(2)上层设有棉布隔层(6),所述棉布隔层(6)上层设有保温棉(5),所述保温棉(5)保温的一面超外侧,所述外棉袋(1)的袋口设有伸缩松紧带(4),所述伸缩松紧带(4)外侧连接有伸缩调节扣(3),所述外棉袋(1)外部设有弹性绑带(7)。
2. 根据权利要求1所述的一种夹有热奄包的保温包,其特征在于:所述热奄包(2)外部套接有无纺袋。
3. 根据权利要求1所述的一种夹有热奄包的保温包,其特征在于:所述伸缩调节扣(3)设置为2个,2个所述伸缩调节扣(3)分别左右对称设置在伸缩松紧带(4)双侧。
4. 根据权利要求1所述的一种夹有热奄包的保温包,其特征在于:所述外棉袋(1)与棉布隔层(6)通过缝制连接。
5. 根据权利要求1所述的一种夹有热奄包的保温包,其特征在于:所述热奄包(2)放置在棉布隔层(6)下层中。
6. 根据权利要求1所述的一种夹有热奄包的保温包,其特征在于:所述保温棉(5)放置在棉布隔层(6)上层中。

一种夹有热奄包的保温包

技术领域

[0001] 本实用新型属于热奄包技术领域,具体涉及一种夹有热奄包的保温包。

背景技术

[0002] 热奄包温经通络,行气活血,散寒止痛,临床上应用广泛,对改善患者病情有较大好处。但是现有的热奄包保温时间不长,温度降得快,尤其是冬季,药效降低,达不到预期治疗效果,患者满意度不高,降低患者治疗依从性,重复多次加热,增加护士工作量。所以我们需要一款新型的夹有热奄包的保温包来解决上述问题,满足人们的需求。

实用新型内容

[0003] 本实用新型的目的在于提供一种夹有热奄包的保温包,以解决其降温快以及保温时间不长的的问题。

[0004] 为实现上述目的,本实用新型提供如下技术方案:一种夹有热奄包的保温包,包括

[0005] 外棉袋,所述外棉袋下层设有热奄包,所述热奄包上层设有棉布隔层,所述棉布隔层上层设有保温棉,所述保温棉保温的一面超外侧,所述外棉袋的袋口设有伸缩松紧带,所述伸缩松紧带外侧连接有伸缩调节扣,所述外棉袋外部设有弹性绑带。

[0006] 优选的,所述热奄包外部套接有无纺袋。

[0007] 优选的,所述伸缩调节扣设置为2个,2个所述伸缩调节扣分别左右对称设置在伸缩松紧带双侧。

[0008] 优选的,所述外棉袋与棉布隔层通过缝制连接。

[0009] 优选的,所述热奄包放置在棉布隔层下层中。

[0010] 优选的,所述保温棉放置在棉布隔层上层中。

[0011] 本实用新型的技术效果和优点:1、该种保温包采用热奄包和保温棉结合的形式增强了保温效果,提高了热奄包的药性吸收率,提升患者对治疗的满意度,且其制作材料为棉布,贴身舒适,轻柔透气;

[0012] 2、该种保温包加了绑带的固定作用,不易脱落,方便患者行动,减少了护士工作量。

附图说明

[0013] 图1为本实用新型的结构示意图。

[0014] 图中:1-外棉袋,2-热奄包,3-伸缩调节扣,4-伸缩松紧带,5-保温棉,6-棉布隔层,7-弹性绑带。

具体实施方式

[0015] 下面将结合本实用新型实施例中的附图,对本实用新型实施例中的技术方案进行清楚、完整地描述,显然,所描述的实施例仅仅是本实用新型一部分实施例,而不是全部的

实施例。基于本实用新型中的实施例，本领域普通技术人员在没有做出创造性劳动前提下所获得的所有其他实施例，都属于本实用新型保护的范围。

[0016] 本实用新型提供了如图1所示的一种夹有热奄包的保温包，包括

[0017] 外棉袋1，外棉袋1下层放置有热奄包2，外棉袋1中心缝制有棉布隔层6，起到分隔作用，棉布隔层6上层放置有保温棉5，保温棉5保温的一面超外侧，起到保温作用，外棉袋1的袋口内嵌缝制有伸缩松紧带4，起到松紧调节的作用，伸缩松紧带4外侧连接有伸缩调节扣3，外棉袋1外部套接有弹性绑带7。

[0018] 具体的，热奄包2外部套接有无纺袋。

[0019] 具体的，伸缩调节扣3设置为2个，2个伸缩调节扣3分别左右对称设置在伸缩松紧带4双侧。

[0020] 具体的，外棉袋1与棉布隔层6通过缝制连接。

[0021] 具体的，热奄包2放置在棉布隔层6下层中。

[0022] 具体的，保温棉5放置在棉布隔层6上层中。

[0023] 工作原理：该夹有热奄包的保温包在使用过程中，将热奄包2中药放入无纺袋中，外棉袋1缝制有棉布隔层6，起到分隔作用，下层装热奄包2，上层放置保温棉5，保温棉5一侧朝外，既能将药性透入肌理，又能加强保温效果，用伸缩调节扣3调节伸缩松紧带4的松紧度，使用时将热奄包2放在治疗部位，用弹性绑带7固定好即可。

[0024] 最后应说明的是：以上仅为本实用新型的优选实施例而已，并不用于限制本实用新型，尽管参照前述实施例对本实用新型进行了详细的说明，对于本领域的技术人员来说，其依然可以对前述各实施例所记载的技术方案进行修改，或者对其中部分技术特征进行等同替换，凡在本实用新型的精神和原则之内，所作的任何修改、等同替换、改进等，均应包含在本实用新型的保护范围之内。

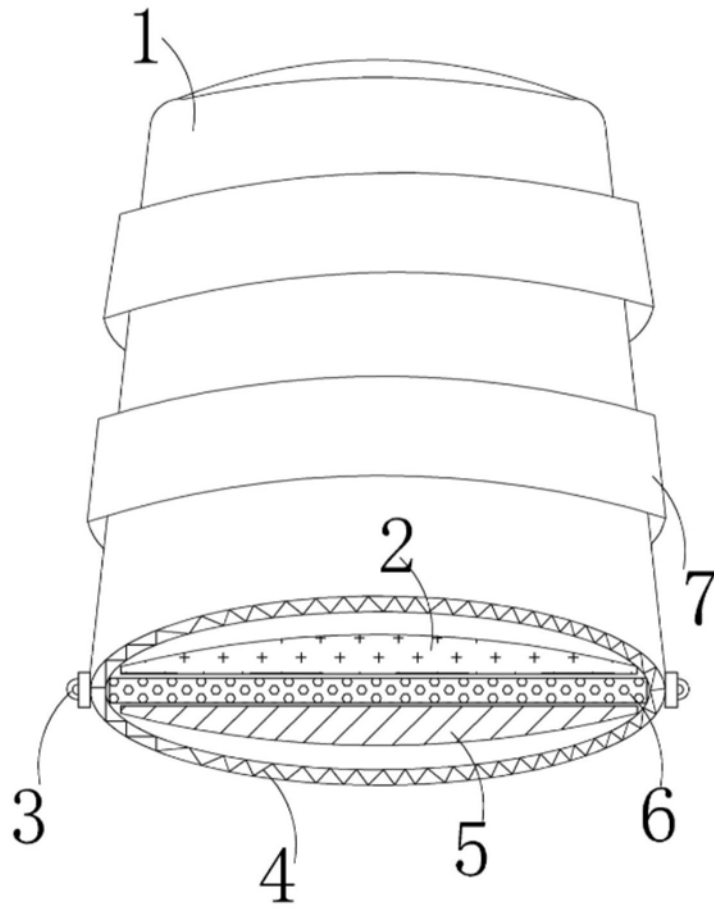


图1