

19



OFICINA ESPAÑOLA DE
PATENTES Y MARCAS

ESPAÑA



11 Número de publicación: **2 917 899**

51 Int. Cl.:

A01M 1/20 (2006.01)

12

TRADUCCIÓN DE PATENTE EUROPEA

T3

86 Fecha de presentación y número de la solicitud internacional: **21.01.2015 PCT/US2015/012151**

87 Fecha y número de publicación internacional: **30.07.2015 WO15112535**

96 Fecha de presentación y número de la solicitud europea: **21.01.2015 E 15705729 (0)**

97 Fecha y número de publicación de la concesión europea: **06.04.2022 EP 3096613**

54 Título: **Estructura mejorada de un tapete con insecticida**

30 Prioridad:

21.01.2014 US 201461929612 P

45 Fecha de publicación y mención en BOPI de la traducción de la patente:

12.07.2022

73 Titular/es:

**THERMACELL REPELLENTS, INC. (100.0%)
26 Crosby Drive
Bedford, MA 01730, US**

72 Inventor/es:

**MARCHETTI, FABIO y
MORHAIN, CEDRIC**

74 Agente/Representante:

SÁEZ MAESO, Ana

ES 2 917 899 T3

Aviso: En el plazo de nueve meses a contar desde la fecha de publicación en el Boletín Europeo de Patentes, de la mención de concesión de la patente europea, cualquier persona podrá oponerse ante la Oficina Europea de Patentes a la patente concedida. La oposición deberá formularse por escrito y estar motivada; sólo se considerará como formulada una vez que se haya realizado el pago de la tasa de oposición (art. 99.1 del Convenio sobre Concesión de Patentes Europeas).

DESCRIPCIÓN

Estructura mejorada de un tapete con insecticida

Antecedentes y resumen de la invención

5 Esta invención se refiere a una mejora en un tapete que contiene una sustancia volátil para ser dispersada para repeler insectos cuando el tapete se asienta sobre una placa caliente y emite la sustancia volátil.

Esta invención se refiere a un aparato para dispensar una sustancia volátil como se muestra y describe en la patente US 5,700,430.

10 El aparato descrito en la patente '430 incluye una placa 32 base que tiene un tapete asentado en la superficie 33 caliente, con la superficie 33 caliente causando una sustancia volátil en el tapete que se dispersa a través del calentamiento del tapete.

El documento US 2003/168521 A1 describe una bandeja para contener un material volátil. La bandeja tiene un borde periférico al que se puede unir una tapa laminada para sellar la bandeja. El documento JP 2002-212005 A divulga un tapete en el cual se puede impregnar una sustancia volátil. El tapete incluye una parte del asa que permite que el tapete sea instalado en un aparato sin tocar la sustancia impregnada.

15 Esta invención se refiere al mejoramiento de la estructura del tapete mediante la creación y desarrollo de una nueva estructura del tapete que extenderá la vida útil del tapete al menos dos o tres veces la vida actual del tapete.

El nuevo tapete de larga duración (en adelante, LLM) puede ser casi el doble de largo que el tapete estándar actualmente disponible. En particular, el tapete de larga duración puede tener aproximadamente nueve centímetros de largo, mientras que el tapete actual de cuatro horas tiene cinco centímetros de largo.

20 En la nueva estructura, el LLM puede extenderse más allá de la placa 32 en aproximadamente dos centímetros en cada lado, y puede colgar sobre el costado del aparato.

La presente invención proporciona un tapete de acuerdo con la reivindicación 1.

Breve descripción de los dibujos

La Fig. 1 ilustra una vista superior del nuevo tapete;

25 La Fig. 2 muestra una vista superior con una capa de plástico en la misma;

La Fig. 3 es una vista en perspectiva del dispositivo dispensador de insecticida de la técnica anterior; y

La Fig. 4 es una vista similar a la Fig. 3 con el tapete de esta invención colocado en su lugar.

Descripción detallada de la realización preferida

30 Haciendo referencia a la Fig. 1, el nuevo tapete 8 está aproximadamente a nueve centímetros de los bordes 7 y 9 exteriores.

Hay límites 10 y 12 transversales verticales que abarcan el tapete desde el borde 13 superior hasta el borde 15 inferior. Dichos límites, ilustrativamente, están separados aproximadamente cinco centímetros, creando un área 14 central, mientras que la distancia desde los límites 10 y 12 hasta los bordes 7 y 9 exteriores, respectivamente, es de aproximadamente dos centímetros cada uno.

35 Los límites 10 y 12 están formados integralmente como barreras con el tapete 8 por una pluralidad de estructuras 10a, 10b, 10c y 12a, 12b y 12c límite paralelas, mostradas en la Fig. 1 que se extienden desde el borde 13 superior hasta el borde 15 inferior. Estos límites impiden que la sustancia volátil impregnada en el tapete entre los límites 10 y 12 migre hacia el exterior más allá de los límites. La transmisión capilar está impedida por los límites 10 y 12.

40 El tapete 8 en sí puede ser un sustrato fibrilar, por ejemplo, hecho de celulosa, aunque podría utilizarse cualquier material poroso que pueda contener una sustancia volátil tal como un sustrato hecho de fibras de polímeros sintéticos, espuma de celda abierta u otros materiales. De acuerdo con la invención, el tapete 8 está hecho de un material celuloso. Los límites 10 y 12 pueden estar formados por el mismo material celuloso que el tapete, excepto que los límites estarán sumamente comprimidos, formando, por ejemplo, tres protuberancias elevadas paralelas que impiden el flujo de insecticida desde el área 14 central.

45 El área 14 central del tapete es de los mismos cinco cm de anchura actualmente disponible para las placas base de la técnica anterior que tienen una superficie caliente (elementos 32 y 33 de la patente '430).

Al incrementar la longitud del tapete de cinco a nueve centímetros, la cantidad de sustancia volátil en el tapete 8, especialmente en el área 14 central, también se puede incrementar y comprimiéndola y manteniéndola dentro de la

región 14 de la Fig. 1. La concentración de sustancia volátil es mayor mientras los límites 10 y 12 impiden la migración de la sustancia volátil fuera de los límites 10 y 12.

Las áreas 16 y 18 fuera de los límites garantizan una manipulación manual segura del tapete ya que no se encuentra ningún insecticida en las áreas 16 o 18 y el tapete se puede levantar o manipular manualmente de manera segura.

5 Además, se puede agregar una capa 20 de plástico, mostrada en la Fig. 3, tanto en la parte superior como en la inferior de las áreas 16 y 18 laterales, lo que ayuda a evitar tocar manualmente el insecticida del área 14 del tapete.

10 Con el tapete de larga duración que tiene nueve centímetros de largo, y el tapete que se utiliza con dispositivos convencionales de la técnica anterior, especialmente placas base calentadas, habrá aproximadamente un voladizo 16 y 18 de dos centímetros a cada lado del tapete 8. Dado que las partes sobresalientes no se calientan, la concentración del ingrediente activo dentro del área 14 central proporciona una mayor concentración general de la sustancia volátil en esa área y extiende la vida útil del tapete al menos dos veces más que los tapetes actuales.

Si el tapete es rígido, las áreas 16 y 18 laterales sobresaldrán, pero se podría proporcionar un área de curvatura natural que permita que los lados 16 y 18 cuelguen sobre los lados del aparato 30.

15 Un tapete es un material inerte y el ingrediente activo impregna el tapete. La proporción de ingrediente activo a inerte se incrementa al proporcionar un tapete más largo, pero restringiendo el ingrediente activo al área 14 más pequeña, proporcionando así una mayor concentración de la sustancia activa.

20 La presente invención aprovecha el uso generalizado de los dispositivos de la técnica anterior ya en el mercado y que tienen una placa base de aproximadamente cinco centímetros de anchura. Al proporcionar el LLM mejorado, el LLM se puede utilizar con aparatos estándar preexistentes que permitirán que el nuevo LLM se deslice sobre la placa 32 base a través de la ranura 34 con los dos centímetros que sobresalen en las regiones 16 y 18 ya sea colgando los lados del dispositivo o extendiéndose desde el mismo.

25 Las Figs. 3 y 4 son vistas en perspectiva del aparato repelente de insectos de la técnica anterior que es objeto de la patente US 5,700,430. El dispositivo 30 tiene una placa 32 base debajo de la parrilla como se muestra y tiene ranuras 34 laterales. Las ranuras laterales permiten que el tapete 8 de esta invención se deslice por debajo de la parrilla a través de las ranuras 34 con un voladizo de segmentos 16 en el lado izquierdo como se muestra y 18 (en el otro lado de la parrilla que no se ve). Los límites 10 y 12 están ubicados entre las áreas 16 y 18 y la placa 32 base calentada, y las secciones 16 y 18 de manipulación de los dedos se utilizan entonces para deslizar el tapete a través de la ranura 34 permitiendo los voladizos como se describió anteriormente. Los segmentos 16 y 18 pueden ser lo suficientemente rígidos como para extenderse directamente más allá de los lados del aparato 30 para proporcionar asas manuales
30 fácilmente accesibles para manipular el tapete.

REIVINDICACIONES

1. Un tapete (8) para utilizar en un aparato (30) dispensador de insecticida que tiene una placa (32) base calentada, estando dicho tapete (8) impregnado con insecticida para ser dispensado cuando dicho tapete (8) se asienta sobre dicha placa (32) base y que comprende:
- 5 un área (14) central configurada para ser calentada por dicha placa (32) base, áreas (16, 18) laterales formadas integralmente con dicha área (14) central para incrementar la longitud total y el tamaño de dicho tapete (8), límites (10, 12) en ambos lados de dicha área (14) central configurados para impedir que la migración de insecticida en dicha área (14) central llegue a dichas áreas (16, 18) laterales,
- 10 teniendo dicho tapete (8) una forma sustancialmente rectangular, siendo impregnado dicho insecticida únicamente en dicha área (14) central,
- En donde el tapete (8) y los límites (10, 12) están hechos de un material celuloso, y en donde el material celuloso de los límites (10, 12) está sumamente comprimido para formar estructuras límite que se extienden desde un borde (13) superior hasta un borde (15) inferior del tapete (8).
- 15 2. Un tapete de acuerdo con la reivindicación 1, en donde dichas áreas (16, 18) laterales forman asas para la manipulación manual segura de dicho tapete (8).
3. Un tapete de acuerdo con la reivindicación 1 o la reivindicación 2, en donde dicha área (14) central tiene una longitud de aproximadamente cinco centímetros.
4. Un tapete de acuerdo con cualquier reivindicación anterior, en donde dichas áreas (16, 18) laterales son iguales en longitud entre sí.
- 20 5. Un tapete de acuerdo con la reivindicación 4, en donde dichas áreas (16, 18) laterales tienen cada una aproximadamente dos centímetros de longitud.
6. Un tapete de acuerdo con cualquiera de las reivindicaciones anteriores, en donde dichos límites (10, 12) comprenden una pluralidad de dichas estructuras (10a, 10b, 10c, 12a, 12b, 12c) de límites paralelas entre sí.
- 25 7. Un aparato (30) dispensador de insecticida que comprende una placa (32) base calentada que tiene una anchura y un tapete (8) de acuerdo con cualquiera de las reivindicaciones anteriores, en donde el tapete (8) se asienta sobre la placa (32) base tal que el área (14) central del tapete (8) es calentada mediante la placa (32) base, y en donde el área (14) central del tapete (8) está dimensionada para adaptarse a la anchura de la placa (32) base.
- 30 8. Un aparato de acuerdo con la reivindicación 7, en donde, cuando el tapete (8) se asienta sobre la placa (32) base, dichas áreas (16, 18) laterales del tapete (8) se extienden más allá de dicho aparato (30).
9. Un aparato de acuerdo con la reivindicación 7, en donde, cuando el tapete (8) se asienta sobre la placa (32) base, dichas áreas (16, 18) laterales del tapete (8) cuelgan sobre dicho aparato (30).

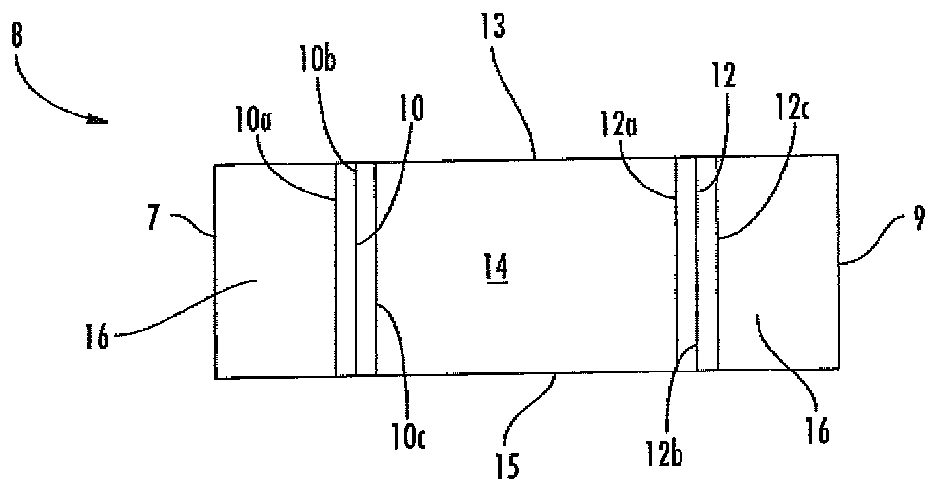


FIG. 1

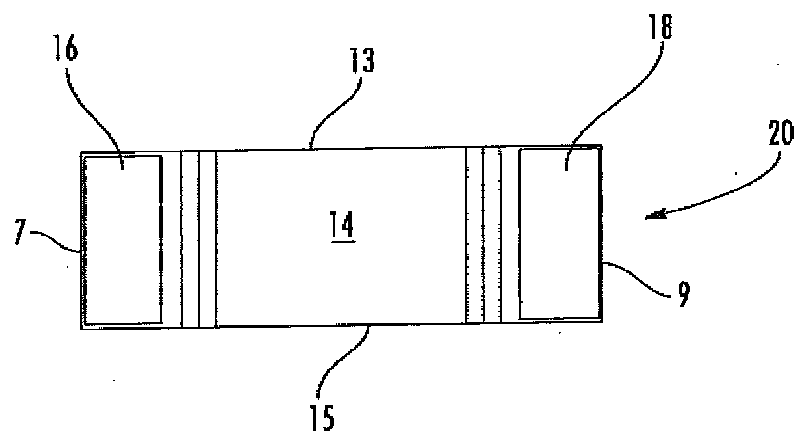


FIG. 2

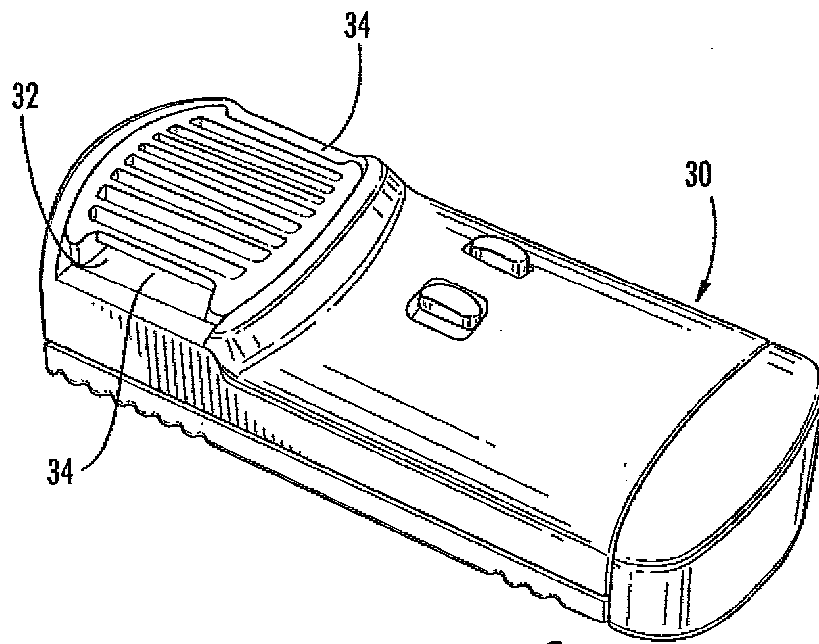


FIG. 3

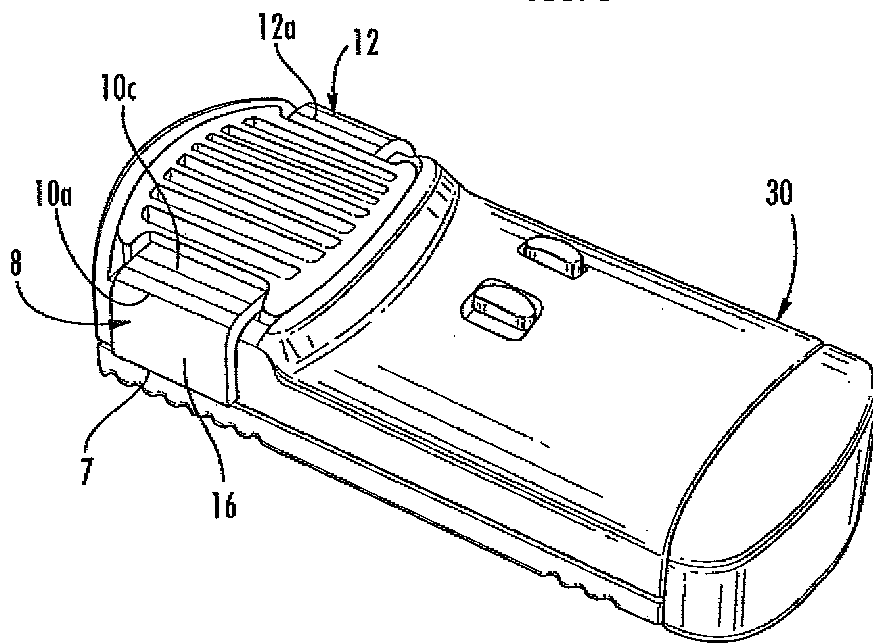


FIG. 4