



(12)发明专利申请

(10)申请公布号 CN 110592903 A

(43)申请公布日 2019.12.20

(21)申请号 201910946402.3

(22)申请日 2019.10.05

(71)申请人 扬州市君瑞企业管理有限公司  
地址 225800 江苏省扬州市宝应县泾河镇  
泾安西路

(72)发明人 姚丽

(51)Int.Cl.  
D06F 57/12(2006.01)

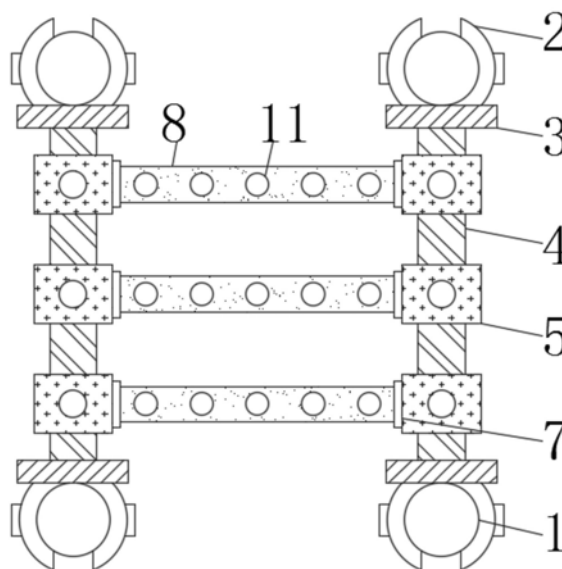
权利要求书1页 说明书3页 附图2页

(54)发明名称

一种阳台用便于拆装的智能晾衣架

(57)摘要

本发明公开了一种阳台用便于拆装的智能晾衣架,涉及到晾衣架领域,包括阳台护栏,所述阳台护栏的外表面通过螺母固定连接扣合环的内表面,所述扣合环的内表面,所述扣合环的一侧固定连接承接板的一侧,所述承接板的另一侧固定连接横杆的一端,所述横杆的外表面通过螺母固定安装有多个承接环。通过扣合环既保证了晾衣架的固定,同时也方便了晾衣架的正常拆卸,同时通过多个承接环增加了架杆的数量,增加了物品的晾晒量,增加了晾衣架的实用性,通过安装板方便了架杆的更换,同时还可以根据情况改变架杆的使用个数,通过橡胶套可以降低承接环与横杆之间的摩擦力,防止承接环与横杆出现磨损。



1. 一种阳台用便于拆装的智能晾衣架,包括阳台护栏(1),其特征在于:所述阳台护栏(1)的外表面通过螺母固定连接扣合环(2)的内表面,所述扣合环(2)的内表面,所述扣合环(2)的一侧固定连接承接板(3)的一侧,所述承接板(3)的另一侧固定连接横杆(4)的一端,所述横杆(4)的外表面通过螺母固定安装有多个承接环(5);

所述承接环(5)的一侧固定连接安装板(7)的一侧,所述安装板(7)的另一侧固定连接架杆(8)的一端,所述架杆(8)的底部固定连接橡胶垫板(9)的顶部,所述架杆(8)的内部活动连接有多个吊杆(10),所述吊杆(10)的顶部固定连接挡板(11)的底部,所述挡板(11)的外表面环绕有弹簧(12),所述吊杆(10)的底部固定连接第一法兰(13)的顶部。

2. 根据权利要求1所述的一种阳台用便于拆装的智能晾衣架,其特征在于:  
所述横杆(4)的两端均与承接板(3)的另一侧固定连接;

多个所述承接环(5)由前至后等距离排列。

3. 根据权利要求1所述的一种阳台用便于拆装的智能晾衣架,其特征在于:  
所述承接环(5)的内表面固定连接橡胶套(6)的外表面;

所述橡胶套(6)的内表面与横杆(4)的外表面固定连接。

4. 根据权利要求1所述的一种阳台用便于拆装的智能晾衣架,其特征在于:  
多个所述吊杆(10)由左至右等距离排列;

所述吊杆(10)的外表面与橡胶垫板(9)的内表面活动连接。

5. 根据权利要求1所述的一种阳台用便于拆装的智能晾衣架,其特征在于:  
所述弹簧(12)的顶部与挡板(11)的底部固定连接;

所述弹簧(12)的底部与架杆(8)的顶部固定连接。

6. 根据权利要求1所述的一种阳台用便于拆装的智能晾衣架,其特征在于:  
所述吊杆(10)的外表面与弹簧(12)活动连接;

所述第一法兰(13)的顶部与橡胶垫板(9)的底部贴合连接。

## 一种阳台用便于拆装的智能晾衣架

### 技术领域

[0001] 本发明涉及晾衣架领域,特别涉及一种阳台用便于拆装的智能晾衣架。

### 背景技术

[0002] 晾衣架不仅仅是一个装饰品,更是一个功能性的产品。目前晾衣架的“功能”已经普遍得到消费者的认可,已经形成一个“行业”。经历了数年的磨合,行业质量逐渐趋向稳定,晾衣架,作为人们每天使用的家居用品,如今已经成为许多家庭的生活必需品。“晾衣架”是中国一大特色产品,该行业形成至今已有十多年时间,从开创至今技术不断改进和变革,其基本组成为:手摇晾衣架组成:升降器(负责升降、自锁),钢丝,转向器,顶座,晾杆,衣架;电动晾衣架组成:晾衣架主机、衣杆、吊桥、五金配件、端盖、连接片、堵头等。目前,晾衣架分手动、电动两种。电动较为普及,所属行业:建材、小家电兼容,向家电行业靠拢,但是,现有的阳台晾衣架拆卸不太方便,且由于晾晒的物品长度不同会导致物品底部着地,影响晾晒物品的使用质量,造成晾晒物品的不良,因此,发明一种阳台用便于拆装的智能晾衣架来解决上述问题很有必要。

### 发明内容

[0003] 本发明的目的在于提供一种阳台用便于拆装的智能晾衣架,以解决上述背景技术中提出的阳台用便于拆装的智能晾衣架的问题。

[0004] 为实现上述目的,本发明提供如下技术方案:一种阳台用便于拆装的智能晾衣架,包括阳台护栏,所述阳台护栏的外表面通过螺母固定连接扣合环的内表面,所述扣合环的内表面,所述扣合环的一侧固定连接承接板的一侧,所述承接板的另一侧固定连接横杆的一端,所述横杆的外表面通过螺母固定安装有多个承接环;

[0005] 所述承接环的一侧固定连接安装板的一侧,所述安装板的另一侧固定连接架杆的一端,所述架杆的底部固定连接橡胶垫板的顶部,所述架杆的内部活动连接有多个吊杆,所述吊杆的顶部固定连接挡板的底部,所述挡板的外表面环绕有弹簧,所述吊杆的底部固定连接第一法兰的顶部。

[0006] 可选的,所述横杆的两端均与承接板的另一侧固定连接;

[0007] 多个所述承接环由前至后等距离排列。

[0008] 可选的,所述承接环的内表面固定连接橡胶套的外表面;

[0009] 所述橡胶套的内表面与横杆的外表面固定连接。

[0010] 可选的,多个所述吊杆由左至右等距离排列;

[0011] 所述吊杆的外表面与橡胶垫板的内表面活动连接。

[0012] 可选的,所述弹簧的顶部与挡板的底部固定连接;

[0013] 所述弹簧的底部与架杆的顶部固定连接。

[0014] 可选的,所述吊杆的外表面与弹簧活动连接;

[0015] 所述第一法兰的顶部与橡胶垫板的底部贴合连接。

[0016] 本发明的技术效果和优点：

[0017] 1、本发明通过扣合环既保证了晾衣架的固定，同时也方便了晾衣架的正常拆卸，同时通过多个承接环增加了架杆的数量，增加了物品的晾晒量，增加了晾衣架的实用性，通过安装板方便了架杆的更换，同时还可以根据情况改变架杆的使用个数。

[0018] 2、本发明通过橡胶套可以降低承接环与横杆之间的摩擦力，防止承接环与横杆出现磨损，通过弹簧的弹力可以降低吊环的高度，方便衣服的放置，同时还避免了晾晒物品底部着地影响物品的干净，通过橡胶垫板可以降低第一法兰上升的冲击力。

## 附图说明

[0019] 图1为本发明结构俯视示意图。

[0020] 图2为本发明橡胶套结构连接示意图。

[0021] 图3为本发明吊杆结构连接示意图。

[0022] 图中：1、阳台护栏；2、扣合环；3、承接板；4、横杆；5、承接环；6、橡胶套；7、安装板；8、架杆；9、橡胶垫板；10、吊杆；11、挡板；12、弹簧；13、第一法兰；14、第二法兰；15、吊环；16、吊孔。

## 具体实施方式

[0023] 下面将结合本发明实施例中的附图，对本发明实施例中的技术方案进行清楚、完整地描述，显然，所描述的实施例仅仅是本发明一部分实施例，而不是全部的实施例。基于本发明中的实施例，本领域普通技术人员在没有做出创造性劳动前提下所获得的所有其他实施例，都属于本发明保护的范围。

[0024] 在本发明的描述中，需要理解的是，术语“中心”、“纵向”、“横向”、“长度”、“宽度”、“厚度”、“上”、“下”、“前”、“后”、“左”、“右”、“竖直”、“水平”、“顶”、“底”“内”、“外”、“顺时针”、“逆时针”、“轴向”、“径向”、“周向”等指示的方位或位置关系为基于附图所示的方位或位置关系，仅是为了便于描述本发明和简化描述，而不是指示或暗示所指的装置或元件必须具有特定的方位、以特定的方位构造和操作，因此不能理解为对本发明的限制。

[0025] 在本发明中，除非另有明确的规定和限定，术语“设置”、“安装”、“相连”、“连接”、“固定”等术语应做广义理解，例如，可以是固定连接，也可以是可拆卸连接；可以是机械连接；可以是直接相连，也可以通过中间媒介间接相连。对于本领域的普通技术人员而言，可以根据具体情况理解上述术语在本发明中的具体含义。

[0026] 此外，术语“第一”、“第二”仅用于描述目的，而不能理解为指示或暗示相对重要性或者隐含指明所指示的技术特征的数量。由此，限定有“第一”、“第二”的特征可以明示或者隐含地包括一个或者更多个该特征。在本发明的描述中，“多个”的含义是两个或两个以上，除非另有明确具体的限定。

[0027] 本发明提供了如图1-3所示的一种阳台用便于拆装的智能晾衣架，包括阳台护栏1，由图1所示，阳台护栏1的外表面通过螺母固定连接扣合环2的内表面，扣合环2的内表面，通过扣合环2既能够保证晾衣架的固定同时也方便了晾衣架的拆卸，同时还能够根据材料的不同改变晾衣架的高度，扣合环2的一侧固定连接承接板3的一侧，承接板3的另一侧固定连接横杆4的一端，通过横杆4可以增加晾衣架的稳定性，横杆4的外表面通过螺母固定安装

有多个承接环5,承接环5的一侧固定连接安装板7的一侧,安装板7的另一侧固定连接架杆8的一端,承接环5的一侧固定连接安装板7的一侧,安装板7的另一侧固定连接架杆8的一端,通过扣合环2既保证了晾衣架的固定,同时也方便了晾衣架的正常拆卸,同时通过多个承接环5增加了架杆8的数量,增加了物品的晾晒量,增加了晾衣架的实用性,通过安装板7方便了架杆8的更换,同时还可以根据情况改变架杆8的使用个数。

[0028] 由图2所示,承接环5的内表面固定连接橡胶套6的外表面,橡胶套6的内表面与横杆4的外表面固定连接,通过橡胶套6可以降低承接环5与横杆4之间的摩擦力,防止承接环5与横杆4出现磨损。

[0029] 由图3所示,架杆8的底部固定连接橡胶垫板9的顶部,通过橡胶垫板9可以降低第一法兰13上升的冲击力,架杆8的内部活动连接有多个吊杆10,吊杆10的顶部固定连接挡板11的底部,挡板11的外表面环绕有弹簧12,通过弹簧12的弹力可以降低吊环15的高度,方便衣服的放置,同时还避免了晾晒物品底部着地影响物品的干净,吊杆10的底部固定连接第一法兰13的顶部,通过橡胶垫板9可以降低第一法兰13上升的冲击力,第一法兰13的底部固定连接第二法兰14的顶部,第二法兰14的底部固定连接吊环15的顶部,通过第一法兰13和第二法兰14方便了吊环15的拆卸,方便了吊环15的更换和清洗,同时吊环15使用时间过长时还能及时对吊环15进行更换,节省了吊环15更换需要的时间,吊环15的内部开设有吊孔16,通过吊孔16方便了晾晒物品的挂放,同时能够保证晾晒物品的挂放的稳定性,防止晾晒物品在晾晒时掉落。

[0030] 本实用工作原理:本装置在工作时,将扣合环2扣合在阳台护栏1上,然后通过螺母进行固定,晾晒时,拉动吊环15,使吊环15的高度下降,同时吊环15就会通过吊杆10和挡板11挤压弹簧12,使弹簧12压缩产生弹力,通过弹簧12的压缩吊环15能够正常下降,然后将晾晒物品挂在吊孔16内,松开的对吊环15的力,弹簧12的弹力就会带动吊环15上升,使晾晒物品带到一定高度,防止晾晒物品的底部着地,影响晾晒物品的干净度,通过第一法兰13和第二法兰14方便了吊环15的拆卸,方便了吊环15的更换和清洗,通过橡胶垫板9可以降低第一法兰13上升的冲击力,通过安装板7方便了架杆8的更换,同时还可以根据情况改变架杆8的使用个数。

[0031] 最后应说明的是:以上所述仅为本发明的优选实施例而已,并不用于限制本发明,尽管参照前述实施例对本发明进行了详细的说明,对于本领域的技术人员来说,其依然可以对前述各实施例所记载的技术方案进行修改,或者对其中部分技术特征进行等同替换,凡在本发明的精神和原则之内,所作的任何修改、等同替换、改进等,均应包含在本发明的保护范围之内。

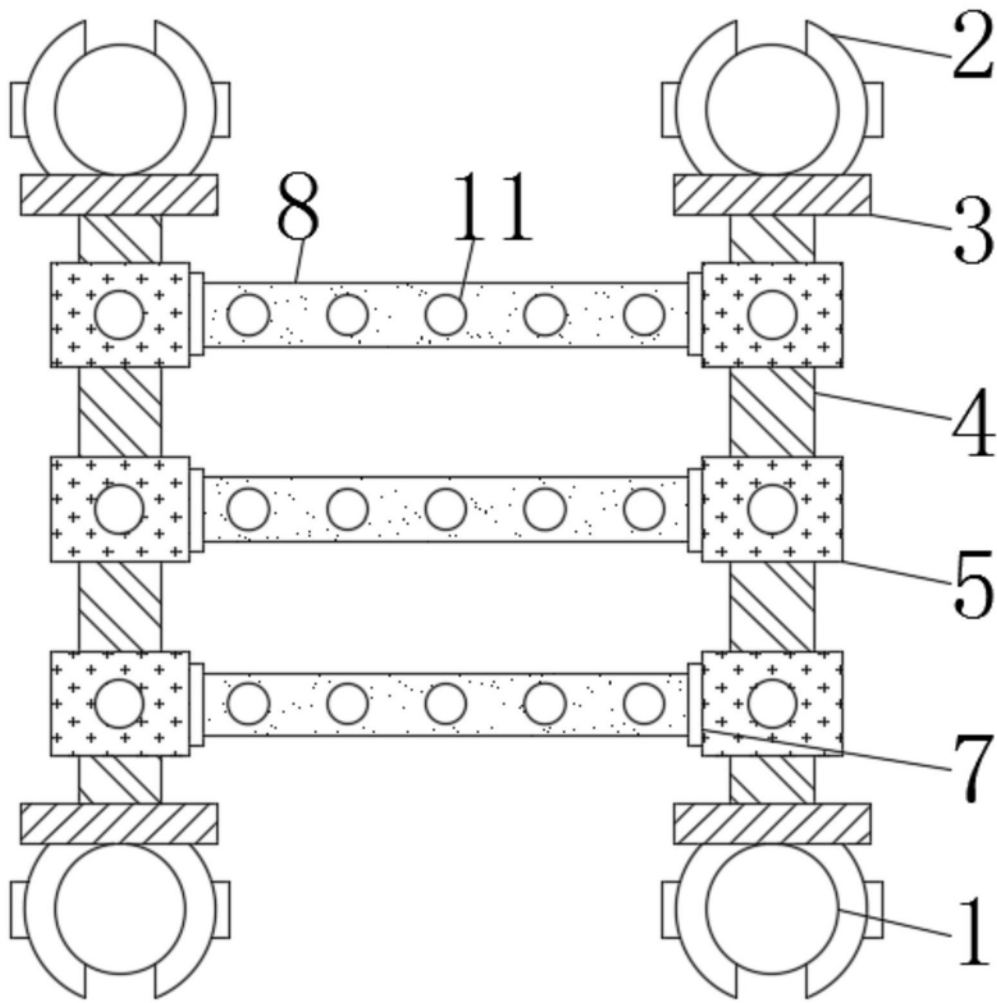


图1

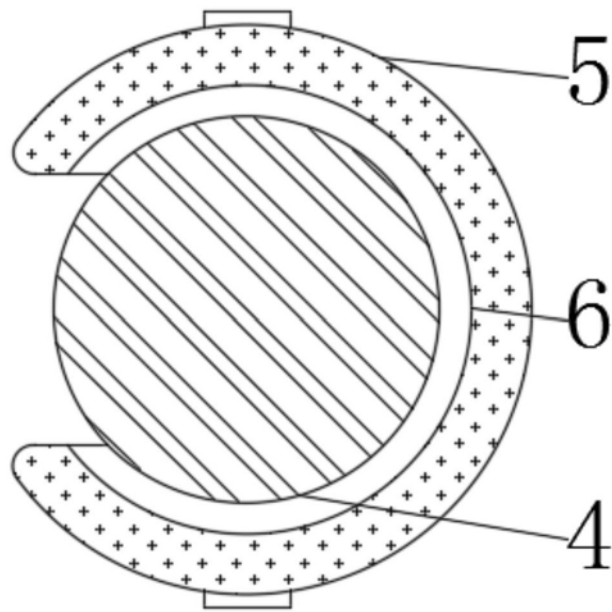


图2

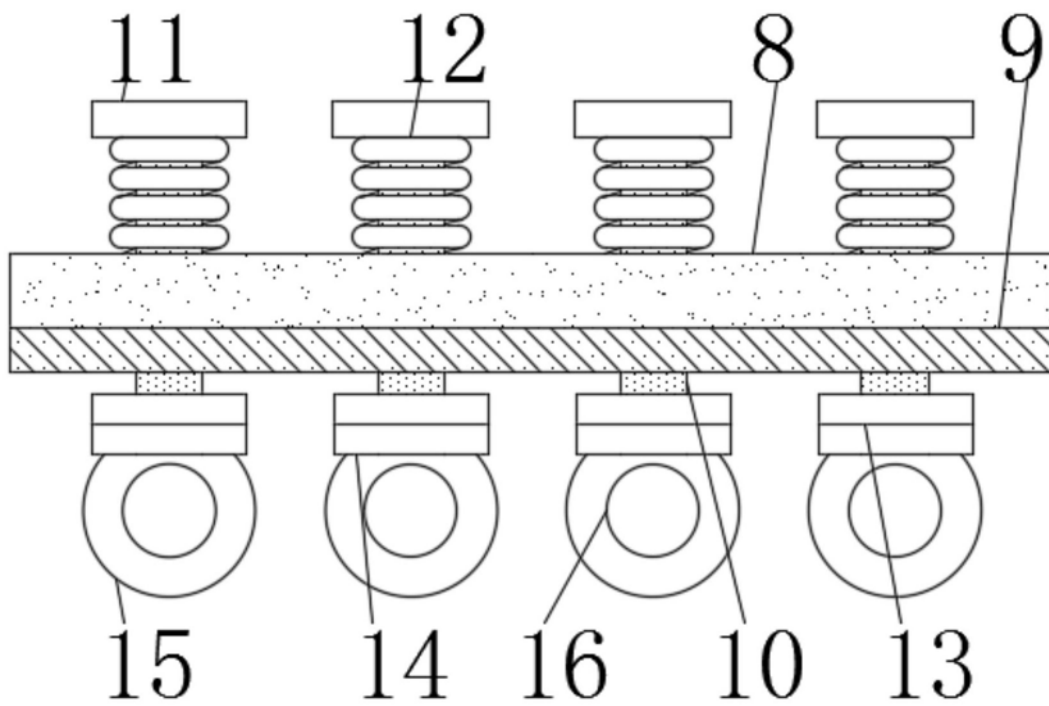


图3