

1. 一种设备,包括:

对图像区域进行解码的解码器,该解码器包括用于相继执行环内滤波的至少两个滤波器,所述至少两个滤波器包括用于执行第一通道的去块滤波器、以及用于执行第二通道的稀疏去噪滤波器,其中,所述稀疏去噪滤波器在给定级别被选择性地使能或禁用,所述给定级别至少是图像级或序列级。

2. 如权利要求 1 所述的设备,其中,所述至少两个滤波器中的至少一个滤波器被用来实施至少一个压缩约束。

3. 如权利要求 1 所述的设备,其中,所述至少两个滤波器中的至少一个滤波器至少基于与所述图像区域相对应的数据特征、或者与所述图像区域相对应的数据统计信息被自适应地使能或禁用。

4. 如权利要求 1 所述的设备,其中,所显示的所述图像区域的版本与在至少两个环内滤波器之后与所述图像区域相对应的输出信号和在至少两个环内滤波器之前与所述图像区域相对应的初始输入信号中的至少一个不同。

用于环内去伪影滤波的方法和设备

[0001] 本申请是申请日为 2007 年 10 月 25 日、申请号为 200780041729.1、并且发明名称为“用于环内去伪影滤波的方法和设备”的发明专利申请的分案申请。

[0002] 相关申请的交叉引用

[0003] 本申请要求 2006 年 11 月 8 日递交的美国临时申请序列号 No. 60/864,917 的权益，通过引用将其全部结合于此。

技术领域

[0004] 本发明一般涉及视频编码和解码，并且具体地涉及用于环内 (in-loop) 去伪影 (de-artifact) 滤波的方法和设备。

背景技术

[0005] 所有的视频压缩伪影 (artifact) 都由量化引起，量化是混合视频编码架构中仅有的有损编码部分。然而，这些伪影可能以各种形式存在，例如，块状伪影 (blocky artifact)、环状伪影 (ringing artifact)、边缘失真 (edge distortion) 和 / 或纹理恶化 (texture corruption)。一般，经过解码的序列可能由所有各种视觉伪影组成，但有不同的区别。在不同类型的视觉伪影中，块状伪影是基于块的视频编码所共有的。这些伪影可能既源自剩余编码 (residue coding) 中基于块的变换阶段又源自运动补偿阶段。过去已经研究了自适应去块滤波器，并且已经提出了并在各种标准中采用了一些公知的去块滤波方法 (例如，在国际标准化组织 / 国际电工委员会 (ISO/IEC) 运动图像专家组 -4 (MPEG-4) Part 10 高级视频编码 (AVC) 标准 / 国际电信联盟远程通信标准化组 (ITU-T) H.264 推荐 (以下称为“MPEG-4 AVC 标准”) 中所采用的去块滤波方法)。当设计很好时，去块滤波器可以改善客观和主观视频质量两者。在诸如与 MPEG-4 AVC 标准相对应的现有视频编码器和 / 或解码器的情况中，自适应环内去块滤波器被设计用来减少块状伪影，其中，滤波的强度由一些语法元素的值来控制。基本思想是：如果在块边缘附近的样本之间相对大的绝对差被测量到，则该差很可能是成块伪影因此应当被减小。然而，如果该差的幅值如此之大以致它不能通过编码中所使用的量化的粗糙度 (coarseness) 来解释，则该边缘更可能反映源图像的实际行为并且不应当被平滑。以这种方式，减少了内容的块状化，同时内容的清晰度基本不变。去块滤波器在几个级别上是自适应的。在条带级别上，可以根据视频序列的个体特征来调整整体滤波强度。在块 - 边缘级别上，可以根据帧间 / 帧内预测判决、运动差和在两个相邻块中是否存在编码后的残差来决定滤波强度。在宏块边界上，特殊的强滤波被用来除去“拼接伪影” (tiling artifact)。在采样级别上，采样值和依赖量化器的阈值可以针对各个单独的采样关闭滤波。

[0006] 根据 MPEG-4 AVC 标准的去块滤波被很好的设计用于减少块状伪影，但是，它并不试图对由量化噪声引起的其它伪影进行校正。例如，根据 MPEG-4 AVC 标准的去块滤波不理睬边缘和纹理。因此，它不能改善失真的边缘或纹理。性能的这一缺失的一个原因是 MPEG-4 AVC 标准去块滤波器应用平滑图像模型并且所设计的滤波器通常包括一系列低通滤波器。

然而,图像包括很多奇异点 (singularity)、纹理等,并且因此它们没有被 MPEG-4 AVC 标准去块滤波器正确地处理。

[0007] 为了克服 MPEG-4 AVC 标准去块滤波器的局限性,最近已经提出了一种涉及去噪型非线性环内滤波器方法。在这个提出的方法中,非线性去噪滤波器适应不固定图像统计,不固定图像统计开发了使用线性变换过完备集和硬阈值分割 (hard-thresholding) 的稀疏 (sparse) 图像模型。非线性去噪滤波器根据该滤波器正在对其进行操作的区域而自动变成或高通、或低通、或带通等。非线性去噪滤波器可以处理所有类型的量化噪声。该特定的去噪方法通常包括三个步骤:变换;变换系数阈值分割;和反变换。然后,在每个像素处使用加权平均,对通过使用(通常通过用同一变换的移位版本来应用去噪而产生的)变换的过完备集进行去噪而提供的几个经过去噪的估计进行合并。

[0008] 基于稀疏性的去噪工具可以减少包含了由奇异点分隔的局部均匀区域(平滑、高频、纹理等)的视频帧的量化噪声。然而,去噪工具被设计用于附加的、独立同分布 (independent and identically distributed, i. i. d) 的噪声去除,但是,量化噪声具有明显不同的特性,就恰当的失真减少和视觉去伪影而言,这可能提出了重要的问题。这意味着这些技术会因为真实的边缘或者假的块状边缘而混乱。一种可能的解决方案是空间频率阈值自适应 (spatio-frequency threshold adaptation),空间频率阈值自适应可以校正判决,但是它的实现很不容易。不充分的阈值选择的可能结果是:稀疏去噪可能引起被过度平滑的重建图像,或者尽管进行了滤波过程,(一个或多个)块状伪影可能仍然存在。特别是,对于平滑的图像区域,如果同一变换被用于压缩和去噪,则信号和被添加到该信号的块状伪影将可能在滤波阶段具有稀疏表示。所以,阈值分割操作将很可能仍然保持伪影。现在,已经看到,基于稀疏性的去噪技术,即使它们就客观测量而言(例如,均方根误差 (MSE)) 比其他技术表现出更高的失真减少,它们还是存在需要解决的重要的视觉伪影。

[0009] 已经看到,单个去噪滤波器的使用在去除编码伪影中不是非常有效或者是无效的。原因是,通用去噪滤波器通常是基于与它所应用于的实际场景并不严格匹配的那样的失真模型的。该模型不考虑块状伪影的局部结构。另一方面,专用去伪影滤波器被设计用于减轻某种类型的伪影。因此,专用去噪滤波器不足以校正其余量化噪声。例如, MPEG-4 AVC 标准中使用的环内去块滤波器是专用滤波器,它不被设计用于去除远离边界的像素处的、纹理内的噪声/伪影或者用于校正失真的边缘。

[0010] 参见图 1,由标号 100 一般地指示能够根据 MPEG-4 AVC 标准执行视频编码的视频编码器。

[0011] 视频编码器 100 包括帧排序缓冲器 110,帧排序缓冲器 110 的输出在信号通信中与组合器 185 的正相输入连接。组合器 185 的输出在信号通信中与变换器和量化器 125 的第一输出连接。变换器和量化器 125 的输出在信号通信中与熵编码器 145 的第一输入和反变换器和反量化器 150 的第一输入连接。熵编码器 145 的输出在信号通信中与组合器 190 的第一正相输入连接。组合器 190 在信号通信中与输出缓冲器 135 的第一输入连接。

[0012] 编码器控制器 105 的第一输出在信号通信中与以下输入连接:帧排序缓冲器 110 的第二输入、反变换器和反量化器 150 的第二输入、图像型判决模块 115 的输入、宏块型 (MB 型) 判决模块 120 的输入、帧内预测模块 160 的第二输入、去块滤波器 165 的第二输入、运动补偿器 170 的第一输入、运动估计器 175 的第一输入和参考图像缓冲器 180 的第二输入。

[0013] 编码器控制器 105 的第二输出在信号通信中与以下输入连接:补充增强信息 (Supplemental Enhancement Information, SEI) 插入器 130 的第一输入、变换器和量化器 125 的第二输入、熵编码器 145 的第二输入、输出缓冲器 135 的第二输入和序列参数集 (Sequence Parameter Set, SPS) 和图像参数集 (Picture Parameter Set, PPS) 插入器 140 的输入。

[0014] 图像型判决模块 115 的第一输出在信号通信中与帧排序缓冲器 110 的第三输入连接。图像型判决模块 115 的第二输出在信号通信中与宏块型 (MB 型) 判决模块 120 的第二输入连接。

[0015] 序列参数集 (SPS) 和图像参数集 (PPS) 插入器 140 的输出在信号通信中与组合器 190 的第三正相输入连接。

[0016] 反变换器和反量化器 150 的输出在信号通信中与组合器 119 的第一正相输入连接。组合器 119 的输出在信号通信中与帧内预测模块 160 的第一输入和去块滤波器 165 的第一输入连接。去块滤波器 165 的输出在信号通信中与参考图像缓冲器 180 的第一输入连接。参考图像缓冲器 180 的输出在信号通信中与运动估计器 175 的第二输入连接。运动估计器 175 的第一输出在信号通信中与运动补偿器 170 的第二输入连接。运动估计器 175 的第二输出在信号通信中与熵编码器 145 的第三输入连接。

[0017] 运动补偿器 170 的输出在信号通信中与开关 197 的第一输入连接。帧内预测模块 160 的输出在信号通信中与开关 197 的第二输入连接。宏块型判决模块 120 的输出在信号通信中与开关 197 的第三输入连接。开关 197 的第三输入判定:开关的“数据”输入(与控制输入,即第三输入相比而言)是否要由运动补偿器 170 或帧内预测模块 160 提供。开关 197 的输出在信号通信中与组合器 119 的第二正相输入和组合器 185 的反相输入连接。

[0018] 帧排序缓冲器 110 和编码器控制器 105 的输入可以用作编码器 100 的用于接收输入图像 101 的输入。而且,补充增强信息 (SEI) 插入器 130 的输入可以用于编码器 100 的用于接收元数据的输入。输出缓冲器 135 的输出可以用作编码器 100 的用于输出比特流的输出。

[0019] 参见图 2,由标号 200 一般地指示能够根据 MPEG-4 AVC 标准执行视频解码的视频解码器。

[0020] 视频解码器 200 包括输入缓冲器 210,输入缓冲器 210 具有在信号通信中与熵解码器 245 的第一输入连接的输出。熵解码器 245 的第一输出在信号通信中与反变换器和反量化器 250 的第一输入连接。反变换器和反量化器 250 的输出在信号通信中与组合器 225 的第二正相输入连接。组合器 225 的输出在信号通信中与去块滤波器 265 的第二输入和帧内预测模块 260 的第一输入连接。去块滤波器 265 的第二输出在信号通信中与参考图像缓冲器 280 的第一输入连接。参考图像缓冲器 280 的输出在在信号通信中与运动补偿器 270 的第二输入连接。

[0021] 熵解码器 245 的第二输出在信号通信中与运动补偿器 270 的第三输入和去块滤波器 265 的第一输入连接。熵解码器 245 的第三输出在信号通信中与解码器控制器 205 的输入连接。解码器控制器 205 的第一输出在信号通信中与熵解码器 245 的第二输入连接。解码器控制器 205 的第二输出在信号通信中与反变换器和反量化器 250 的第二输入连接。解码器控制器 205 的第三输出在信号通信中与去块滤波器 265 的第三输入连接。解码器控制

器 205 的第四输出在信号通信中与帧内预测模块 260 的第二输入、运动补偿器 270 的第一输入和参考图像缓冲器 280 的第二输入连接。

[0022] 运动补偿器 270 的输出在信号通信中与开关 297 的第一输入连接。帧内预测模块 260 的输出在信号通信中与开关 297 的第二正相输入连接。开关 297 的输出在信号通信中与组合器 225 的第一正相输入连接。

[0023] 输入缓冲器 210 的输入可以用作解码器 200 的用于接收输入比特流的输入。去块滤波器 265 的第一输出可以用作解码器 200 的用于输出输出图像的输入。

发明内容

[0024] 通过本发明原理解决了现有技术的这些和其它缺点和不利，本发明原理涉及用于环内去伪影滤波的方法和装置。

[0025] 根据本发明原理的一个方面，提供了一种设备。所述设备包括用于对图像区域进行编码的编码器。所述编码器具有至少两个滤波器以用于相继地执行环内滤波以分别减少至少第一种和第二种量化伪影。

[0026] 根据本发明原理的另一个方面，提供了一种方法。所述方法包括对图像区域进行编码。编码步骤包括相继使用至少两个滤波器分别减少至少第一种和第二种量化伪影。

[0027] 根据本发明原理的另一个方面，提供了一种设备。所述设备包括用于对图像区域进行解码的解码器。该解码器具有至少两个滤波器用于相继地执行环内滤波以分别减少至少第一种和第二种量化伪影。

[0028] 根据本发明原理的另一个方面，提供了一种方法。所述方法包括对图像区域进行解码。解码步骤包括相继使用至少两个滤波器分别减少至少第一种和第二种量化伪影。

[0029] 从以下对示例性实施例的详细描述中，本发明原理的这些和其它方面、特征和优点将变得显而易见，结合附图阅读示例性实施例的详细描述。

附图说明

[0030] 根据以下示例性附图本发明原理可以被更好的理解，其中：

[0031] 图 1 示出能够根据 MPEG-4 AVC 标准执行视频编码的视频编码器的框图；

[0032] 图 2 示出能够根据 MPEG-4 AVC 标准执行视频解码的视频解码器的框图；

[0033] 图 3 示出根据本发明原理的实施例、被修改并被扩展用于本发明原理的使用、能够根据 MPEG-4 AVC 标准执行视频编码的视频编码器的框图；

[0034] 图 4 示出根据本发明原理的实施例、被修改并被扩展用于本发明原理的使用、能够根据 MPEG-4 AVC 标准执行视频解码的视频解码器的框图；

[0035] 图 5 示出根据本发明原理的实施例的示例性的一连串去伪影滤波器的示图；

[0036] 图 6 示出根据本发明原理的实施例、用于使用环内去伪影滤波对图像数据进行编码的示例性方法的流程图；

[0037] 图 7 示出根据本发明原理的实施例、用于使用环内去伪影滤波对图像数据进行解码的示例性方法的流程图；

[0038] 图 8 示出根据本发明原理的实施例、用于执行伪影去除 / 减少之后的量化约束集 (QCS) 系数校正的示例性设备；以及

[0039] 图 9 示出根据本发明原理的实施例、针对视频编码 / 解码中的过度滤波问题和使用 QCS 的校正方法的示例性量化仓 (quantization bin)。

具体实施方式

[0040] 本原理涉及用于环内去伪影滤波的方法和设备。

[0041] 本说明书说明了本原理。因此,可以明白,本技术领域技术人员将能够设想各种实施本原理并且被包含在本原理的精神和范围内的配置,尽管在此未明确描述或示出这些配置。

[0042] 在此叙述的所有示例和条件性语句是为了帮助读者理解由(一个或多个)发明人改进现有技术所贡献的原理和概念,并且要被理解为不限于这样具体叙述的示例和条件。

[0043] 并且,这里叙述本原理的原理、方面和实施例的所有声明以及本原理的具体示例希望包括本原理的结构和功能等同物。并且,希望这样的等同物包括当前已知的等同物和将来开发的等同物,即所开发的执行同样功能的任何元件(不论是什么结构)。

[0044] 因此,例如,本技术领域技术人员将明白,在此所示的框图表示实施本原理的说明性电路的概念示图。类似地,将明白,任何流程图、流的示图、状态转换图、伪码等表示可以主要在计算机可读介质中被表示并且被计算机或处理器(不论是否明确示出这样的计算机或处理器)执行的各种处理。

[0045] 可以通过专用硬件和能够与恰当的软件相关联地执行软件的硬件的使用提供图中所示的各种元件的功能。当设有处理器时,所述功能可以由单个专用处理器、单个共享处理器、或其中某些被共享的多个处理器来提供。此外,明确使用术语“处理器”或“控制器”应当被理解为是排他性地指能够执行软件的硬件,并且可以暗含包括数字信号处理器(“DSP”)硬件、用于存储软件的只读存储器(“ROM”)、随机存取存储器(“RAM”)和非易失性存储装置,但不限于此。

[0046] 也可以包括其它传统的和 / 或常规的硬件。类似地,图中示出的任何开关仅仅是概念上的。可以通过程序逻辑的操作、通过专用逻辑、通过程序控制和专用逻辑的相互作用、或者如从上下文更具体理解的,甚至可由实施者手动选择的特定技术来执行它们的功能。

[0047] 在权利要求中,被表示为用于执行专门功能的装置的任何元件希望包括执行功能(例如,包括 a)的任何方式、以任何方式执行该(功能或 b)软件的电路元件的组合,因此,包括与执行用于执行该功能的软件的恰当的电路组合的固件、微码等。

[0048] 由这样的权利要求定义的本原理存在于这样的事实:由各种所叙述的装置提供的功能性可以以权利要求所要求的方式来组合和联合。因此认为,可以提供那些功能性的任何装置是在此所述的那些装置的等同物。

[0049] 说明书中对本原理的“一个实施例”或“实施例”的引用意味着结合该实施例描述的特定特征、结构、特点等被包含在本原理至少一个实施例中。因此,在整个说明书的各个地方出现的短语“在一个实施例中”或“在实施里中”不一定都指同一个实施例。

[0050] 如在此使用的,“高级语法”和“高级语法元素”可交换地指在层次上驻留在宏块层以上的比特流中存在的语法。例如,如在此使用的,高级语法可以是指条带(slice)头级、补充增强信息(Supplemental Enhancement Information, SEI)级、图像参数集级、序列参

数集级和网络提取层 (Network Abstraction Layer, NAL) 单元头级处的语法。

[0051] 如在此使用的,“块级语法”和“块级语法元素”可交换地指层次上驻留在视频编码方案中被构建为块或块的分区的所有可能的编码单元处的比特流中存在的语法。例如,如在此使用的,块级语法可以指宏块级、 16×8 分区级、 8×16 分区级、 8×8 子块级以及这些级的任何一般分区处的语法,但不限于此。此外,如在此使用的,块级语法可以指从更小的块的联合(例如,宏块的联合)所产生的块。

[0052] 短语“图像数据”是指与静止图像和运动图像(包含了运动的图像序列)的任何图像相对应的数据。

[0053] 可以明白,例如在“A 和 / 或 B”的情况中使用术语“和 / 或”希望包括对第一个列出的选项 (A) 的选择,对第二个列出的选项 (B) 的选择或对两个选项 (A 和 B) 两者的选择。作为进一步的示例,在“A、B 和 / 或 C”的情况中,这样的短语希望包括对第一个列出的选项 (A) 的选择,对第二个列出的选项 (B) 的选择、对第三个列出的选项 (C) 的选择、对第一个和第二个列出的选项 (A 和 B) 的选择、对第一个和第三个列出的选项 (A 和 C) 的选择、对第二个和第三个列出的选项 (B 和 C) 的选择或对所有三个选项 (A 和 B 和 C) 的选择。对本技术领域和相关技术领域的技术人员非常显而易见的是,这可以随着列出的许多项进行扩展。

[0054] 此外,应该明白,尽管在此关于 MPEG-4 AVC 标准描述了本原理的一个或多个实施例,但是本发明原理不限于仅仅这一标准,因此,可以在保持本发明原理的精神的同时,关于其它视频编码标准、推荐以及它们的扩展利用本发明原理,所述扩展包括诸如 MPEG-4 AVC 标准的可扩展性(和不可扩展性)扩展和 / 或多视图(和非多视图)扩展之类的扩展。

[0055] 参见图 3,由标号 300 一般地指示被修改和 / 或被扩展用于本发明原理的使用、能够根据 MPEG-4 AVC 标准执行视频编码的视频编码器。

[0056] 视频编码器 300 包括帧排序缓冲器 310,帧排序缓冲器 310 的输出在信号通信中与组合器 385 的正相输入连接。组合器 385 的输出在信号通信中与变换器和量化器 325 的第一输入连接。变换器和量化器 325 的输出在信号通信中与熵编码器 345 的第一输入和反变换器和反量化器 350 的第一输入连接。熵编码器 345 的输出在信号通信中与组合器 390 的第一反相输入连接。组合器 390 的输出在信号通信中与输出缓冲器 335 连接。

[0057] 编码器控制器 305 的第一输出在信号通信中与以下输入连接:帧排序缓冲器 310 的第二输入、反变换器和反量化器 350 的第二输入、图像类型判决模块 315 的输入、宏块型(MB-类型)判决模块 320 的第一输入、帧内预测模块 360 的第二输入、去块滤波器 365 的第二输入、运动补偿器 370 的第一输入、运动估计器 375 的第一输入、参考图像缓冲器 380 的第二输入、稀疏去噪滤波器的第一输入和量化约束集(QCS)355 的第一输入。

[0058] 编码器控制器 305 的第二输出在信号通信中与以下输入连接:补充增强信息(SEI)插入器 330 的第一输入、变换器和量化器 325 的第二输入、熵编码器 345 的第二输入、输出缓冲器 335 的第二输入和序列参数集(SPS)和图像参数集(PPS)插入器 340 的输入。

[0059] 图像类型判决模块 315 的第一输入在信号通信与帧排序缓冲器 310 的第三输入连接。图像类型判决模块 315 的第二输出在信号通信中与宏块型判决模块 320 的第二输入连接。

[0060] 序列参数集(SPS)和图像参数集(PPS)插入器 340 在信号通信中与组合器 390 的第三正相输入连接。

[0061] 反量化器和反变换器 350 的输出在信号通信中与组合器 319 的第一正相输入连接。组合器 309 的输出在信号通信中与帧内预测模块 360 的第一输入和去块滤波器 365 的第一输入连接。去块滤波器 365 的输出在信号通信中与稀疏去噪滤波器 344 的第二输入连接。稀疏去噪滤波器 344 的输出在信号通信中与量化约束集 (QCS) 355 的第二输入连接。量化约束集 (QCS) 355 的输出在信号通信中与参考图像缓冲器 380 的第一输入连接。参考图像缓冲器 380 的输出在信号通信中与运动估计器 375 的第二输入和运动补偿器 370 的第二输入连接。运动估计器 375 的第一输出在信号通信中与运动补偿器 370 的第三输入连接。运动估计器 375 的第二输出在信号通信中与熵编码器 345 的第三输入连接。

[0062] 运动补偿器 370 的输出在信号通信中与开关 397 的第一输入连接。帧内预测模块 360 的输出在信号通信中与开关 397 的第二输入连接。宏块型判决模块 320 的输出在信号通信中与开关 397 的第三输入连接。开关 397 的第三输入判定开关的“数据”输入（与控制输入，即第三输入比较而言）是否是要由运动补偿器 370 或帧内预测模块 360 提供。开关 397 的输出在信号通信中与组合器 319 的第二正相输入和组合器 385 的反相输入连接。

[0063] 帧排序缓冲器 310 和编码器控制器 305 的输入可以用作编码器 300 的用于接收输入图像 301 的输入。此外，补充增强信息 (SEI) 插入器 330 可以用作编码器 300 的用于接收元数据的输入。输出缓冲器 335 的输出可以用作编码器 300 的用户输出比特流的输出。

[0064] 参见图 4，由标号 400 一般地指示被修改和 / 或被扩展用于本发明原理的使用、能够根据 MPEG-4 AVC 标准执行视频解码的视频解码器。

[0065] 视频解码器 400 包括输入缓冲器 410，输入缓冲器 410 具有在信号通信中与熵解码器 445 的第一输入连接的输出。熵解码器 445 在信号通信中与反变换器和反量化器 450 连接。反变换器和反量化器 450 的输出在信号通信中与组合器 425 的第二正相输入连接。组合器 425 的输出在信号通信中与帧内预测模块 460 的第一输入和去块滤波器 465 的第二输入连接。去块滤波器 465 的输出在信号通信中与稀疏去噪滤波器 444 的第一输入连接。稀疏去噪滤波器 444 的输出在信号通信中与量化约束集 (QCS) 455 的第一输入连接。量化约束集 (QCS) 455 的第一输出在信号通信中与参考图像缓冲器 480 的第一输入连接。参考图像缓冲器 480 的输出在信号通信中与运动补偿器 470 的第二输入连接。

[0066] 熵解码器 445 的第二输出在信号通信中与运动补偿器 470 的第三输入和去块滤波器 465 的第一输入连接。熵解码器 445 的第三输出在信号通信中与解码器控制器 405 的输入连接。解码器控制器 405 的第一输出在信号通信中与熵解码器 445 的第二输入连接。解码器控制器 405 的第二输出在信号通信中与反变换器和反量化器 450 的第二输入连接。解码器控制器 405 的第三输出在信号通信中与去块滤波器 465 的第三输入、稀疏去噪滤波器 444 的第二输入、量化约束集 (QCS) 455 的第二输入连接。解码器控制器 405 的第四输出在信号通信中与帧内预测模块 460 的第二输入、运动补偿器 470 的第一输入、参考图像缓冲器 480 的第二输入连接。

[0067] 运动补偿器 470 的输出在信号通信中与开关 497 的第一输入连接。帧内预测模块 460 的输出在信号通信中与开关 497 的第二输入连接。开关 497 的输出在信号通信中与组合器 425 的第一正相输入连接。

[0068] 输入缓冲器 410 的输入可以用作解码器 400 的用于接收输入比特流的输入。量化约束集 (QCS) 455 的第二输出可以用作解码器 400 的用于输出输出图像的输入。

[0069] 关于图4的视频解码器400,应当明白,可以允许在功能块465的应用之前、或功能块465的应用之后、或功能块444的应用之后或功能块455的应用之后输出图像。即,有这样的灵活性:在参考缓冲器中用于预测的图像和用于显示的图像不同,所以,会有用于预测的更好的参考以及用于显示的更清晰的图像。

[0070] 如上所述,本发明原理涉及用于环内去伪影滤波的方法和设备。

[0071] 在一个实施例中,我们提出了在经过编码的图像上利用一连串滤波器以降低视频帧上的编码伪影量。滤波器置于编码环路中(环内),所以经过过滤的帧被用作用于对随后的经过编码的帧进行运动补偿的参考帧。例如,滤波器中的至少一个滤波器包括:去块滤波器、去环滤波器、去噪滤波器、信号估计滤波器、线性滤波器和/或非线性滤波器。

[0072] 在实施例中,我们提出使用双通道(two-pass)滤波器。在第一通道(pass)中,应用自适应去块滤波器,目的是移除块伪影。在第二通道中,应用自适应稀疏去噪滤波器,这可以进一步减少由局部均匀的区域组成的视频帧上的量化噪声(平滑、高频、纹理等)。为了进一步改善结果,可以实施压缩约束,包括但不限于量化约束,以帮助将图像重建成无伪影形式。

[0073] 这里的一个或多个实施例涉及使用两个或更多环内滤波器(和/或两个或更多环内滤波通道)以除去或减少量化伪影——第一滤波器(或滤波通道)用于除去或减少第一种(或第一组类型)的量化伪影而第二滤波器(或滤波通道)用于除去或减少第二种(或第二组类型)的量化伪影。应该明白,根据本发明原理的实施例,也设想到使用更多的环内滤波器(或滤波通道)。即,根据在此提供的本发明原理的教导,在保持本发明原理的精神的同时,本技术领域或相关技术领域的技术人员将设想到本发明原理的这些和其它各种实施例和变化。

[0074] 因此,根据本发明原理,建议使用一连串滤波器(或滤波通道)来除去或减少由量化造成的多个可能的编码伪影类型。如果以这种方式完成,则可以由不同的滤波器处理不同类型的伪影和量化误差。因此,通过这样的对重建的视频图像的级联滤波,经过解码的序列在主观和客观测量中实质上更好。通过将这一方案合并进编码器/解码器环路(也称为环内滤波),帧间预测也可以从对经过解码的参考图像的改善中受益。注意,通过使用一连串滤波器,可以不限于特定的一组通用或专用滤波器、特定数目的级联滤波器或者甚至(它们被组合的)特定的顺序。例如可以基于要使用的编码器和/或解码器以及被滤波的视频数据的特性来调整那些参数。为了防止输入视频信号被过度处理,我们也可以实施某些压缩和/或均衡约束。

[0075] 实施例涉及“双通道”滤波器的使用。参见图5,由标号500一般地指示示例性的一连串去伪影滤波器。自适应稀疏去噪滤波器544被用作MPEG-4 AVC标准去块滤波器565之后和量化约束集(QCS)滤波器555之前的细化(refinement)滤波器。由于通过去块滤波器最成功地去除了视觉块伪影,所以,剩余的量化噪声往往更独立并且同分布(i. i. d),这与自适应稀疏去噪滤波器的噪声模型假设一致。在应用第二通道稀疏去噪滤波器544之后,我们使用量化约束集滤波器555对残差(residuals)整形并且防止它们被过度处理。量化约束集滤波器555被用于将各个变换系数限制为原来的量化间隔。这个步骤有助于防止过度平滑,并且使得级联的一组滤波器的输出相对于滤波器设置中的变化更强壮,所述变化包括但不限于用于基于稀疏的去噪步骤的阈值参数中的变化。

[0076] 自适应稀疏去噪滤波器 544 包括前向变换器 571, 前向变换器 571 具有在信号通信中与阈值模块 573 的输入连接的输出。阈值模块 573 的输出在信号通信中与反变换器 575 的输入连接。反变换器 575 的输出在信号通信中与自适应加权模块 577 的输入连接。前向变换器的输入可以用作稀疏去噪滤波器 544 的输入。自适应加权模块 577 的输出可以用作稀疏去噪滤波器 544 的输出。MPEG-4 AVC 标准去块滤波器 565 的输出在信号通信中与前向变换器 571 的输入连接。自适应加权模块 577 的输出在信号通信中与量化约束集 (QCS) 滤波器 555 的输入连接。MPEG-4 AVC 标准去块滤波器 565 的输入可以用作一连串去块滤波器 500 的输入。前向变换器 571 的输出可以用作一连串去块滤波器 500 的输出。

[0077] 作为示例, 图 3 和图 4 分别示出自适应去噪滤波器和量化约束集滤波器可以位于视频编码器结构和视频解码器结构中的什么位置。在示出的示例中, 自适应稀疏去噪滤波器和量化约束集滤波器一个接着另一个地位于去块滤波器之后。当然, 根据在此提供的本发明原理的教导, 在保持本发明原理的精神的同时, 本技术领域普通技术人员将设想到用于自适应稀疏去噪滤波器和量化约束集滤波器的这个和其它位置。

[0078] 在一个实施例中, 自适应稀疏去噪滤波器和 / 或量化约束集滤波器可以在宏块级、条带级、图像级、和 / 或序列级被打开 / 关闭。例如, 我们可以选择仅对帧内帧而非帧间帧应用自适应稀疏去噪滤波器和量化约束集滤波器。

[0079] 在一个实施例中, 可以根据应用的复杂度约束、失真测量和 / 或编码代价将不同的伪影去除 / 减少步骤选择性地切换成开 / 关。用于稀疏去噪步骤的变换可以自适应地从可能的变换集中选出。所选出的变换可以使用高级语法来指示并且被用信号通知给解码器。恰当的阈值 γ 可以被用信号通知以最优化自适应稀疏去噪滤波。用信号通知的阈值 γ 可能需要适应量化参数和序列内容。最优的加权方法也可以用信号通知以最优化去噪增益。

[0080] 表格 1 示出根据本发明原理的实施例、用于环内去伪影滤波中的使用的示例性图像参数集 (PPS) 原始字节序列载荷 (RBSP) 语法。

[0081] 表格 1

[0082]

<code>pic_parameter_set_rbsp()</code>	C	Descriptor
...		
<code>sparse_filter_control_present_flag</code>	1	<code>u(1)</code>
<code>qcs_control_present_flag</code>	1	<code>u(1)</code>
...		
}		

[0083] 表格 2 示出根据本发明原理的实施例、用于环内去伪影滤波中的使用的示例性条带头语法。

[0084] 表格 2

[0085]

slice_header() {	C	Descriptor
...		
if(sparse_filter_control_present_flag) {		
disable_sparse_filter_flag	2	u(1)
if(disable_sparse_filter_flag != 1) {		
sparse_threshold	2	u(v)
sparse_transform_type	2	u(v)
adaptive_weighting_type	2	u(v)
}		
}		
if(qcs_control_present_flag) {		
disable_qcs_flag	2	u(1)
if(disable_qcs_flag != 1) {		
qcs_pullback_model	2	u(v)
}		
}		
...		
}		

[0086] 关于表格 1 和表格 2, 提供以下示例性语法定义。当然, 根据在此提供的本发明原理的教导, 在保持本发明原理的精神的同时, 本技术领域技术人员将设想到用于根据本发明原理的各种实施例的使用的这些和各种其它语法和变化。

[0087] sparse_filter_control_present_flag 等于 1 指示在条带头中有控制稀疏去噪滤波器的特性的一组语法元素。sparse_filter_control_present_flag 等于 0 指示在条带头中没有控制稀疏去噪滤波器的特性的一组语法元素并且他们的推断值 (inferred value) 有效。

[0088] qcs_control_present_flag 等于 1 指示在条带头中有控制量化约束集 (QCS) 滤波器的特性的一组语法元素。qcs_control_present_flag 等于 0 指示在条带头中没有控制量化约束集 (QCS) 滤波器的特性的一组语法元素并且他们的推断值有效。

[0089] disable_sparse_filter_flag 等于 1 指示稀疏去噪滤波器的操作是否应被禁用。当在条带头中没有 disable_sparse_filter_flag 时, disable_sparse_filter_flag 应该推断为等于 0。

[0090] sparse_threshold 指示稀疏去噪中使用的阈值的值。当在条带头中没有 sparse_threshold 时, 使用基于条带量化参数获得的默认值。

[0091] sparse_transform_type 指示在稀疏去噪中使用的变换的类型。sparse_transform_type 等于 0 指示使用 4×4 变换。sparse_transform_type 等于 1 指示使用 8×8 变换。

[0092] adaptive_weighting_type 指示在稀疏去噪中使用的加权的类型。adaptive_weighting_type 等于 0 指示使用稀疏的加权。adaptive_weighting_type 等于 1 指示使用平均的加权。

[0093] `disable_qcs_falg` 指示量化约束集 (QCS) 滤波器的操作是否应该被禁用。当在条带头中没有 `disable_qcs_falg` 时, `disable_qcs_falg` 应被推断为等于 0。

[0094] `qcs_pullback_model` 指示如何重新指定系数值。`qcs_pullback_model` 等于 0 指示将系数拉回最近的小区 (cell) 边界 (在以下所述的图 9 的最后一行中示出了拉回最近的小区边界 (或量化仓 (仓) 边界) 的示例)。`qcs_pullback_model` 等于 1 指示将系数拉回小区的 (也参见图 9, 如果改为使用经过均衡的系数值的话) 或预定的值。

[0095] 在一个实施例中, 自适应去噪滤波器操作涉及以下步骤。

[0096] 在一个步骤中, 确定过完备变换集 $H_i, i = 1, \dots, M$ 。与这一特定集相关的信息可以已被发送给解码器。信息例如可以在条带、图像和 / 或序列级被这样发送。在发送这样的信息中, 高级语法可以被嵌入数据流中。例如, 高级语法可以在条带、图像和 / 或序列级被嵌入。例如, 在 MPEG-4 AVC 标准的构架内, 我们可以重新使用现有的 4×4 变换和 8×8 变换和 / 或阿达玛 (Hadamard) 变换步骤。

[0097] 在另一步骤中, (例如, 基于量化步骤和 / 或编码图像的统计信息) 确定阈值 γ 。 γ 可以被发送给解码器。例如, γ 可以在块、条带、图像和 / 或序列级被发送。在发送这样的信息中, 至少一个块级语法和 / 或至少一个高级语法可以被嵌入数据流中。

[0098] 在另一步骤中, 确定用于合并可以被发送给解码器的反变换输出的自适应加权方法。权重例如可以在在块、条带、图像和 / 或序列级被发送。在加权是在没有明确的加权发送的情况下被直接获得的情况下, 可能仍然需要发送与加权步骤相关的一些辅助信息。在发送任何加权步骤信息中, 至少一个块级语法和 / 或至少一个高级语法可以被嵌入数据流中。例如, 可以使用平均加权或使权重与非零系数的数目成反比的基于稀疏性的加权。当然, 本发明原理不限于仅以上加权类型, 因此, 在保持本发明原理的精神的同时, 还可以根据本发明原理使用其它加权类型。

[0099] 在实施例中, 用于细化的自适应稀疏去噪滤波器方法涉及使用指定的阈值 γ 从每个变换 H_i 获得经过去噪的估计 \hat{x}_i ; 并且使用自适应加权合成 \hat{x}_i 来得到最终的经过去噪的估计 \hat{x} 。

[0100] 在实施例中, 量化约束集方法被用于最后的细化步骤, 如下:

[0101] (1) 计算新的残差信号 (residual signal) $\hat{r} = \hat{x} - p$, 其中, p 是帧内 / 帧间预测信号。

[0102] (2) 将和 MPEG-4 AVC 标准应用于残差的变换处理相同的变换处理应用于 \hat{r} 上。假定所产生的变换系数为 \hat{c} 。

[0103] (3) 检查 \hat{c} 是否在由原来接收到的变换系数指示的量化小区中。对于每个系数, 如果在滤波步骤之后, \hat{c} 已经降到了原来的量化小区之外, 则新的系数被校正并且被重新指配为到其自身最近的原来的量化小区边界值。或者, 根据每个特定系数和 / 或量化仓的统计信息, 来自原来的量化小区内的其它可能的值可以用于重新指配过程。经过细化的系数被标为 c' 。

[0104] (4) 获得 c' 的反变换, 用 r' 表示, 并且和 p 加到一起以获得最终的估计 $x' = p + r'$ 。

[0105] 自适应稀疏去噪滤波器涉及从独立同分布 (i. i. d) 的噪声环境恢复原来的信

号。然而,视频压缩中的量化噪声,并且特别是关于 MPEG-4 AVC 标准,通常不是独立同分布 (i. i. d) 的。本发明原理与在例如 MPEG-4 AVC 标准去块滤波器之后使用一连串细化步骤 (一连串滤波器)、每个步骤面向校正至少一部分编码伪影的现有技术不同。去块滤波器之后的信号是对独立同分布 (i. i. d) 噪声假设的更好匹配。由随后的量化约束集 (QCS) 滤波器解决从去块和去噪滤波器的使用和 / 或组合引起的可能的“过度滤波问题”。相继的滤波器已经示出了其在实践和理论中在除去视频压缩伪影中的优越性能。

[0106] 参见图 6,总的由标号 600 指示用于使用环内去伪影滤波对图像数据进行编码的示例性方法。

[0107] 方法 600 包括开始块 605,开始块 605 将控制传递给功能块 610。功能块 610 对当前条带进行编码,并且将控制传递给功能块 615。功能块 615 基于当前条带的统计信息判定去块滤波器、稀疏去噪滤波器、和 / 或量化约束集 (QCS) 是否将被应用到当前的条带上,并且将控制传递给判定块 620。判定块 620 判定 `disable_deblocking_filter_ids` 是否等于 0。如果是,则控制被传递给功能块 625。否则,控制被传递给判定块 630。

[0108] 功能块 625 应用去块滤波器,并且将控制传递给判定块 630。

[0109] 判定块 630 判定 `disable_sparse_filter_flag` 是否等于 0。如果是,则控制被传递给功能块 635。否则,控制被传递给判定块 640。

[0110] 功能块 635 应用稀疏去噪滤波器,并且将控制传递给判定块 640。

[0111] 判定块 640 判定 `disable_qcs_falg` 是否等于 0。如果是,则控制被传递给功能块 645。否则,控制被传递给结束块 699。

[0112] 功能块 645 应用量化约束集 (QCS),并且控制传递给结束块 699。

[0113] 参见图 7,由标号 700 一般地指示用于使用环内去伪影滤波对图像数据进行解码的示例性方法。

[0114] 方法 700 包括将控制传递给功能块 710 的开始块 705。功能块 710 解析比特流,对语法进行解码,并且将控制传递给功能块 715。功能块 715 对当前的条带进行解码,并且将控制传递给判定块 720。判定块 720 判定 `disable_deblocking_filter_idc` 是否等于 0。如果是,控制被传递给功能块 725。否则,控制被传递给判定块 730。

[0115] 功能块 725 应用去块滤波器,并且将控制传递给判定块 730。

[0116] 判定块 730 判定 `disable_sparse_filter_flag` 是否等于 0。如果是,则控制被传递给功能块 735。否则,控制被传递给判定块 740。

[0117] 功能块 735 应用稀疏去噪滤波器,并且将控制传递给判定块 740。

[0118] 判定块 740 判定 `disable_qcs_flag` 是否等于 0。如果是,则控制被传递给功能块 745。否则,控制被传递给结束块 799。

[0119] 功能块 745 应用量化约束集 (QCS),并且控制传递给结束块 799。

[0120] 参见图 8,由标号 800 总地指示用于执行伪影去除 / 减少之后的量化约束集 (QCS) 系数校正的示例性设备。设备 800 包括组合器 805,组合器 805 具有在信号通信中与 MPEG-4 AVC 变换器 810 的输入连接的输出。MPEG-4 AVC 变换器 810 的输出在信号通信中与比较和校正模块 815 的第一输入连接。比较和校正模块 815 的输出在信号通信中与 MPEG-4 AVC 反变换器 820 的输入连接。MPEG-4 AVC 反变换器 820 的输出在信号通信中与组合器 825 的第一正相输入连接。

[0121] 组合器 805 的正相输入可以用作设备 800 的用于接收经过重建和滤波的视频图像的输入。组合器 805 的反相输入可以用作设备 800 的用于接收预测的视频图像的输入。比较和校正模块 815 的第二输入可以用作设备 800 的用于接收量化仓模式 (pattern) 的输入。比较和校正模块 815 的第三输入可以用作设备 800 的用于接收经过解码的系数的输入。组合器 825 的第二正相输入可以用作设备的用于接收预测的视频图像的输入。组合器 825 的输出可以用作设备的用于输出经过重建、滤波、量化约束集 (QCS) 校正的视频图像的输出。

[0122] MPEG-4 AVC 变换器 810 被应用于解码后的残差。MPEG-4 AVC 反变换器 820 被应用于经过解码的残差。比较和校正模块 815 将变换域中经过解码和滤波的图像进行比较并且对被过度滤波的系数进行校正。

[0123] 参见图 9, 由标号 900 总地指示用于使用 QCS 来校正视频编码 / 解码中的过度滤波问题的示例性量化仓。假设原来的值是 x , 并且量化器的边界值是 $y_i, i = 0, 1, 2 \dots n, \dots$ 。特定的仓由 910、920、930 和 940 标注。在仓 910 中, x 在 $(y_{n-1}, y_n]$ 的量化仓中, 在仓 920 中在编码器中的量化处理之后, x 的重建值是 x' , x' 在 $(y_{n-1}, y_n]$ 的量化仓中。在仓 930 中, 在去伪影处理之后, x 的经过滤波的值为 x'' , x'' 在 $(y_n, y_{n+1}]$ 的量化仓中。然而, 系数不应该在原来的量化仓之外, 原来的量化仓为 $(y_{n-1}, y_n]$ 。在仓 940 中, 应用 QCS 处理, 并且将 x'' 设置为等于 y_n , y_n 是最终的经过重建的值。

[0124] 现在将给出对本发明许多伴随的优点 / 特征, 其中一些已经在上面提到过。例如, 一个优点 / 特征是一种设备, 所述设备包括了用于对图像区域进行编码的编码器。该编码器具有至少两个滤波器以用于相继地执行环内滤波以分别减少至少第一种和第二种量化伪影。

[0125] 另一个优点 / 特征是一种设备, 所述设备具有进而包含了如上所述的至少两个滤波器的编码器, 其中, 所述至少两个滤波器中的至少一个被用来实施至少一个压缩约束。

[0126] 另一个优点 / 特征是一种设备, 所述设备具有编码器, 所述编码器又具有至少两个滤波器, 如上所述, 所述至少两个滤波器中的至少一个滤波器被用来实施至少一个压缩约束, 其中, 所述至少一个压缩约束涉及量化约束集。

[0127] 另一个优点 / 特征是一种设备, 所述设备具有编码器, 所述编码器又具有至少两个滤波器, 如上所述, 所述至少两个滤波器中的至少一个滤波器被用来实施至少一个压缩约束, 其中, 用于所述至少一个压缩约束的使能信息或禁用信息和用于自适应地指示所述至少一个压缩约束的参数的与图像区域相对应的边信息 (side information) 中的至少一个被使用至少一个高级语法元素和至少一个块级语法元素中的至少一个被用信号通知。

[0128] 此外, 另一个优点 / 特征是一种设备, 所述设备具有编码器, 所述编码器又具有至少两个滤波器, 如上所述, 所述至少两个滤波器中的至少一个滤波器被用来实施至少一个压缩约束, 其中, 所述至少一个压缩约束的参数至少部分地基于与图像区域相对应的数据特征和数据统计信息中的至少一个被自适应地指示。

[0129] 此外, 另一个优点 / 特征是一种设备, 所述设备具有编码器, 所述编码器又具有如上所述的至少两个滤波器, 其中, 所述至少两个滤波器中的至少一个包括去块滤波器、去环滤波器、去噪滤波器、信号估计滤波器、线性滤波器和非线性滤波器。

[0130] 并且, 另一个优点 / 特征是一种设备, 所述设备具有编码器, 所述编码器又具有如

上所述的至少两个滤波器,其中,所述至少两个滤波器的总数、类型和实施顺序是动态可选的。

[0131] 此外,另一个优点/特征是一种设备,所述设备具有编码器,所述编码器又具有如上所述的至少两个滤波器,其中,所述两个或者更多滤波器中的至少一个根据与图像区域相对应的数据特征和数据统计信息中的至少一个被自适应地使能或禁用。

[0132] 此外,另一个优点/特征是一种设备,所述设备具有编码器,所述编码器又具有如上所述的至少两个滤波器,其中,用于所述两个或更多滤波器中至少一个的使能信息或禁用信息被使用至少一个高级语法元素和至少一个块级语法元素中的至少一个来用信号发送。

[0133] 此外,另一个优点/特征是一种设备,所述设备具有编码器,所述编码器又具有如上所述的至少两个滤波器,其中,所述编码器发送与图像区域相对应的边信息以自适应地指示所述两个或更多滤波器中至少一个的参数,边信息在宏块级、条带级、图像级和序列级中的至少一级处被发送。

[0134] 此外,另一个优点/特征是一种设备,所述设备具有编码器,所述编码器又如上所述发送边信息,其中,所述两个或更多滤波器中至少一个的参数至少部分地基于与图像区域相对应的数据特征和数据统计信息中的至少一个被自适应地调整。

[0135] 此外,另一个优点/特征是一种设备,所述设备具有编码器,所述编码器又如上所述具有至少两个滤波器,其中所述两个或更多的滤波器被包含在双通道滤波器中,双通道滤波器具有用于执行减少作为第一种量化伪影的块伪影的第一通道的去块滤波器和用于执行减少作为第二种量化伪影的噪声的第二通道的稀疏去噪滤波器。

[0136] 此外,另一个优点/特征是一种设备,所述设备具有编码器,所述编码器又具有至少两个滤波器,如上所述,所述两个或更多滤波器被包含在双通道滤波器中,其中,所述编码器在第二通道之后实施量化约束集。

[0137] 此外,另一个优点/特征是一种设备,所述设备具有编码器,所述编码器又具有至少两个滤波器,如上所述,所述两个或更多滤波器被包含在双通道滤波器中,其中,所述编码器使用至少一个高级语法元素和至少一个块级语法元素中的至少一个来用信号通知量化约束处理拉回 (pullback) 方法。

[0138] 此外,另一个优点/特征是一种设备,所述设备具有编码器,所述编码器又具有至少两个滤波器,如上所述,所述两个或更多滤波器被包含在双通道滤波器中,其中,所述编码器在至少一个高级语法元素和至少一个块级语法元素中的至少一个中发送用于稀疏去噪滤波器的变换类型、阈值和加权方法中的至少一个。

[0139] 此外,另一个优点/特征是一种设备,所述设备具有编码器,所述编码器又如上所述具有至少两个滤波器,其中,所述至少两个滤波器是与对图像区域进行编码相对应的环内滤波器,并且,其中所显示的图像区域的版本与以下两个信号中的至少一个不同:至少两个环内滤波器之后与图像区域相对应的输出信号和至少两个环内滤波器之前与图像区域相对应的一开始的输入信号。

[0140] 基于这里的教导,本技术领域技术人员可以容易地确定本发明原理的这些和其它特征以及优点。应当理解,本发明原理的教导可以以各种形式的硬件、软件、固件、专用处理器或者它们的组合来实现。

[0141] 最优地,本发明原理的教导被实现为硬件和软件的组合。此外,软件可以被实现为有形地实施在程序存储单元上的应用程序。所述应用程序可以被上载到包含任何恰当的体系结构的机器并且被该机器执行。优选地,给机器在计算机平台上被执行,所述计算机平台具有诸如一个或多个中央处理单元(“CPU”)、随机存储器(“RAM”)和输入/输出(“I/O”)接口之类的硬件。该计算机平台也可以包括操作系统和微指令码。在此所述的各种处理和功能可以或者是可以由CPU执行的微指令代码的一部分或者是可以由CPU执行的应用程序的一部分,或者是这两者的组合。此外,各种其它外围单元可以被连接到诸如附加的数据存储单元和打印单元之类的计算机平台。

[0142] 还应当理解,由于在附图中图示的某些构成系统组件和方法优选在软件中实现,所以系统组件或处理功能块之间的实际连接根据发明原理被编程的方式而不同。根据这里的教导,本技术领域技术人员将能够完成本发明原理的这些和类似的实现或配置。

[0143] 尽管在此已经参考附图描述了说明性实施例,但是可以理解,本发明原理不限于这些精确的实施例,并且在不偏离本发明原理的范围或精神的情况下可以由本技术领域技术人员实现各种变化和修改。希望所有这样的变化和修改被包括在如权利要求中所记载的本发明原理的范围以内。

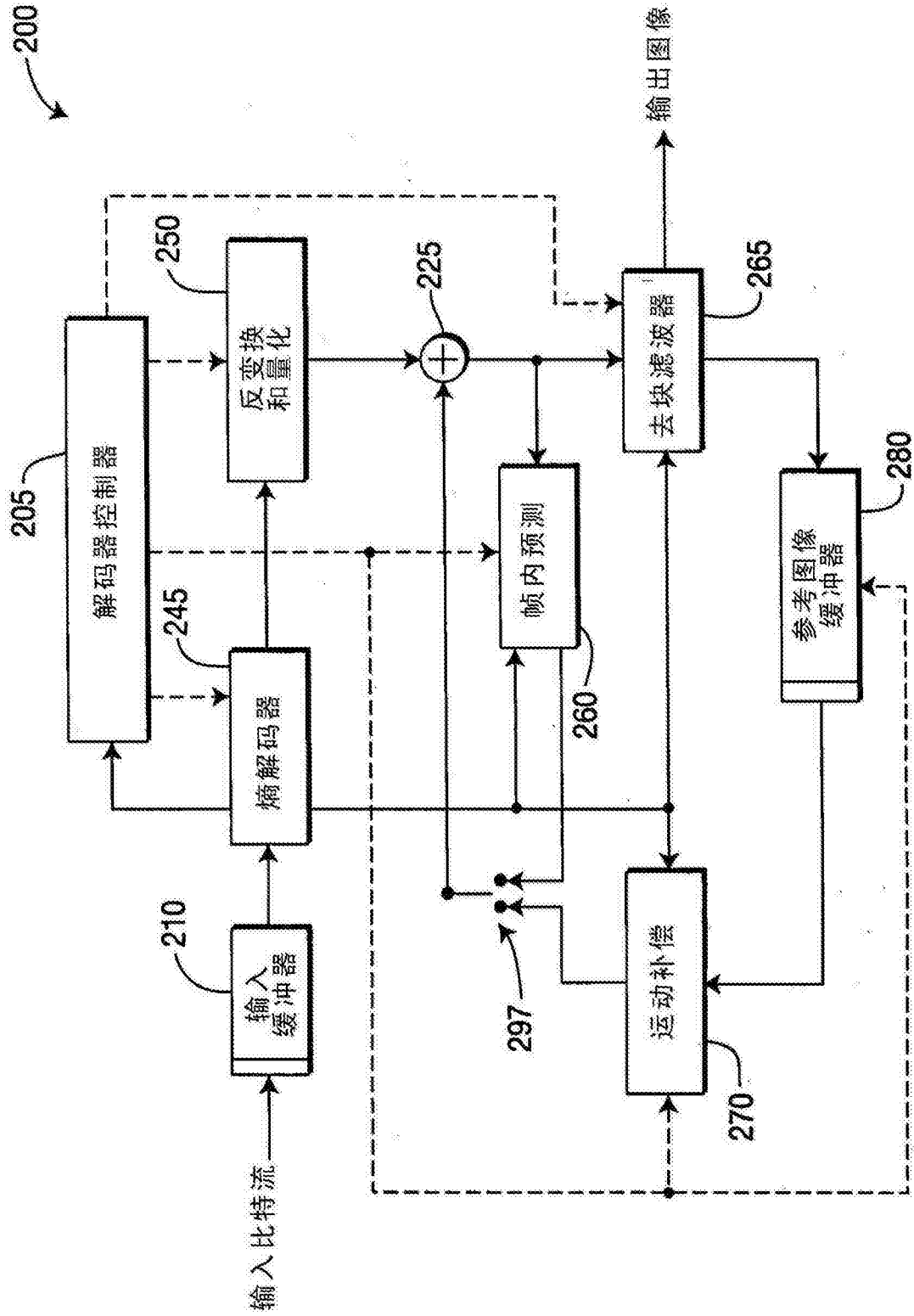


图 2

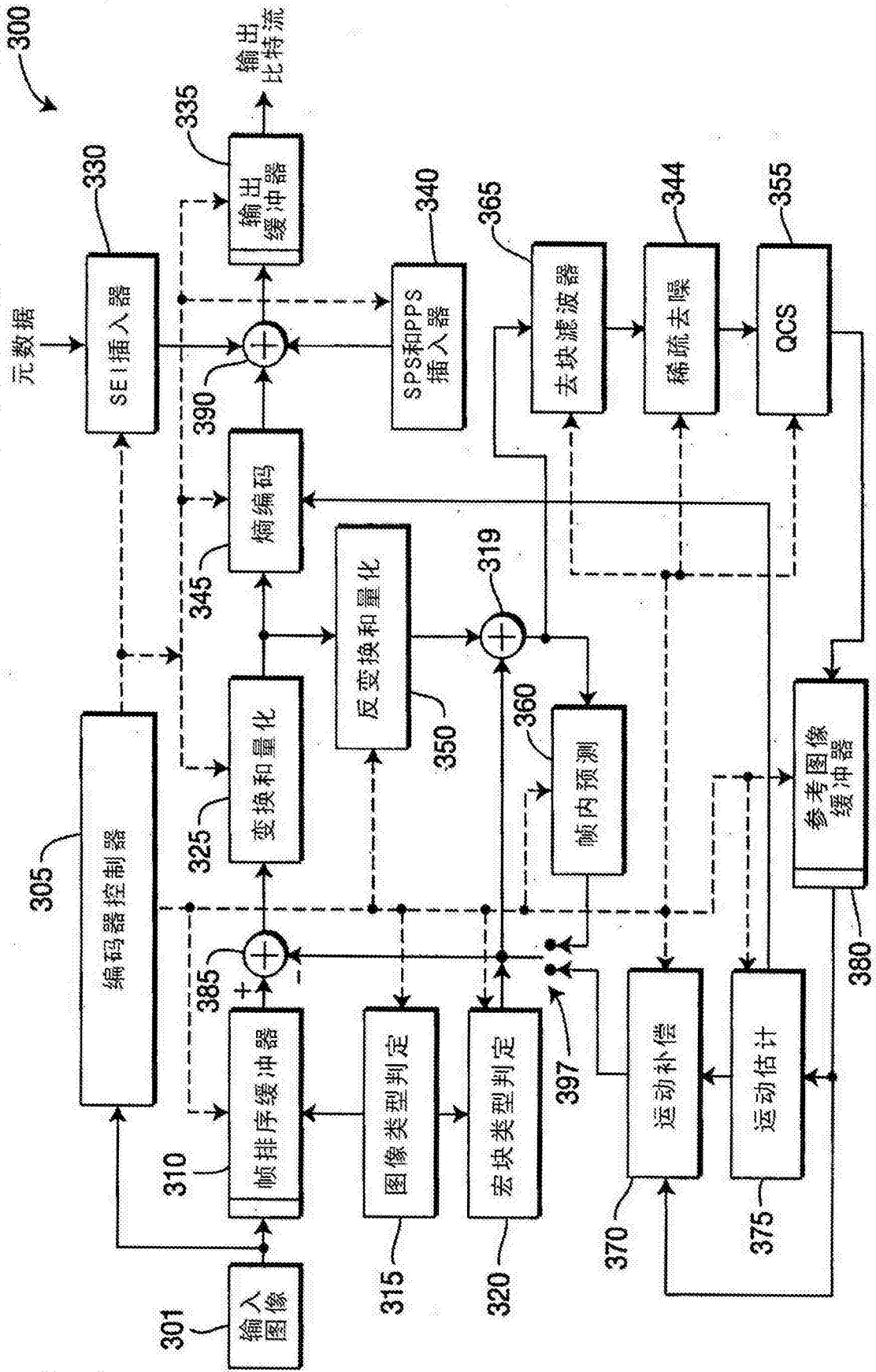


图 3

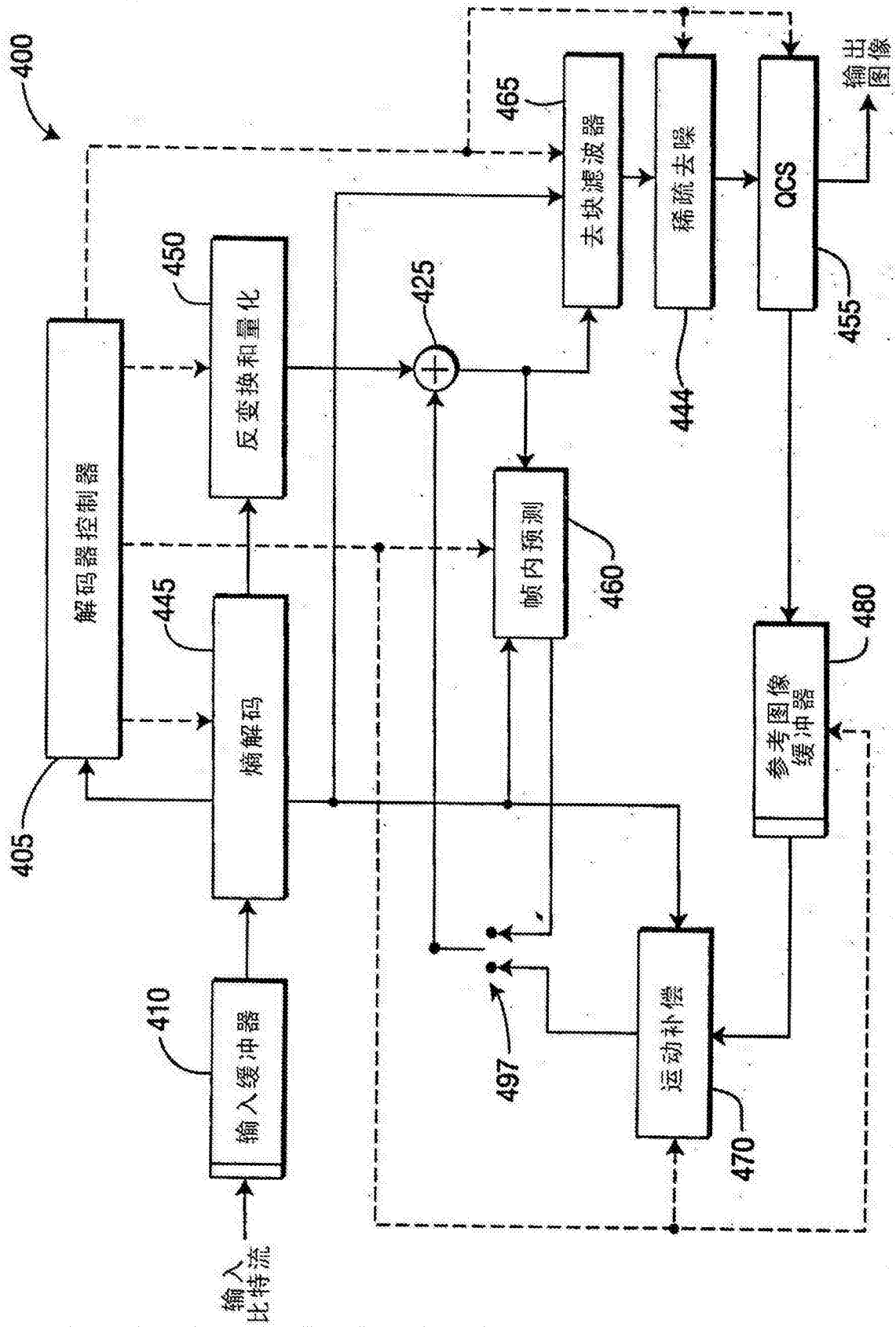


图 4

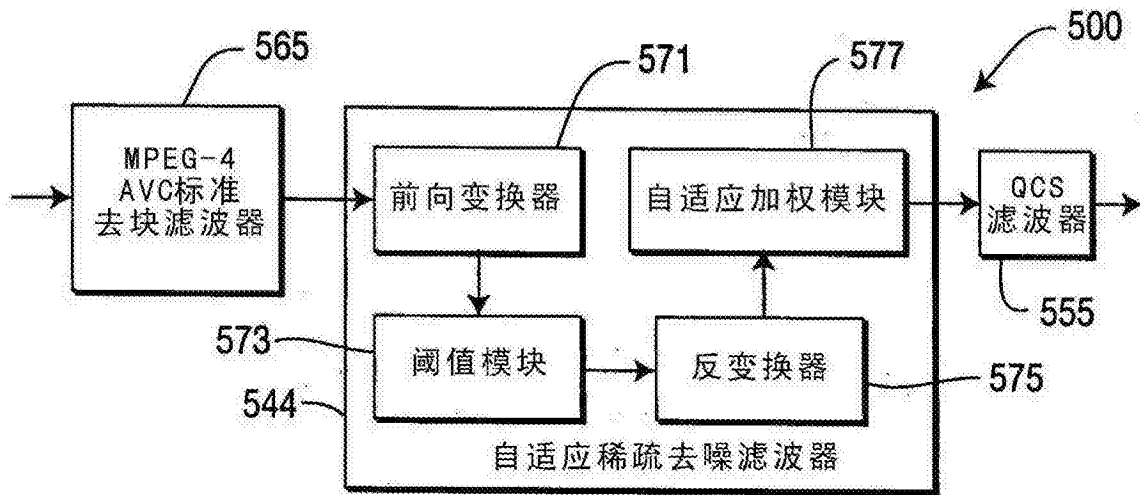


图 5

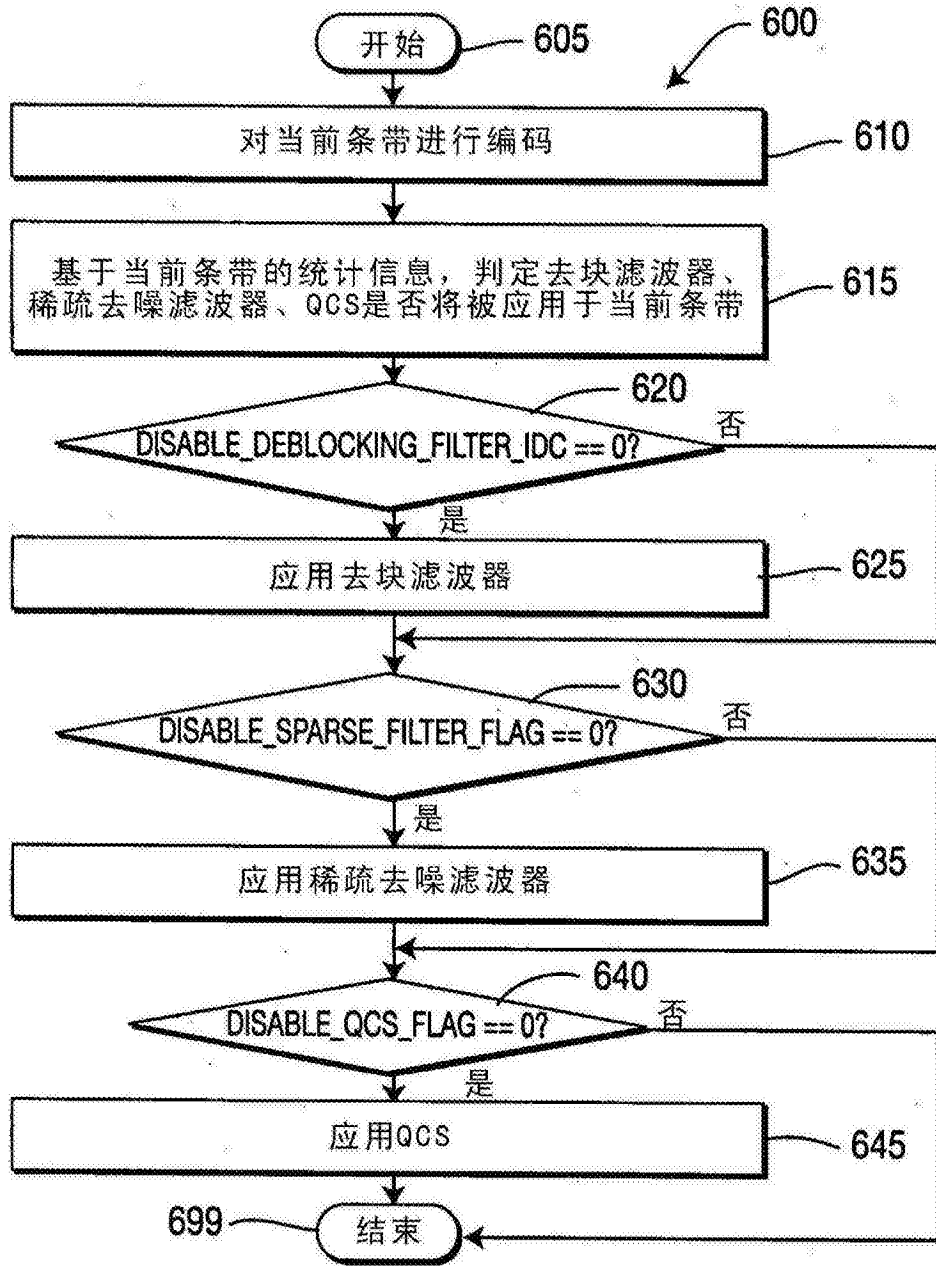


图 6

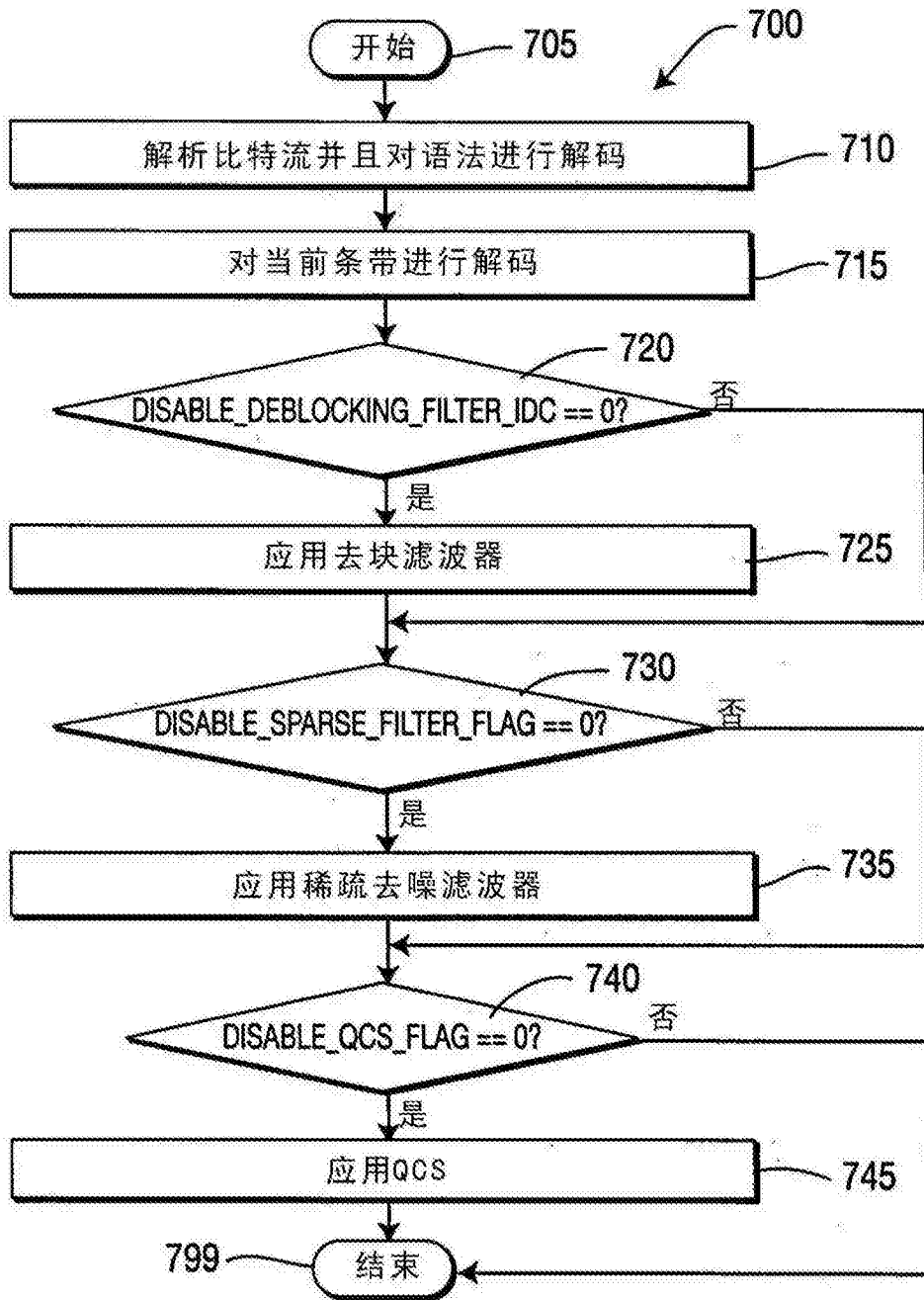


图 7

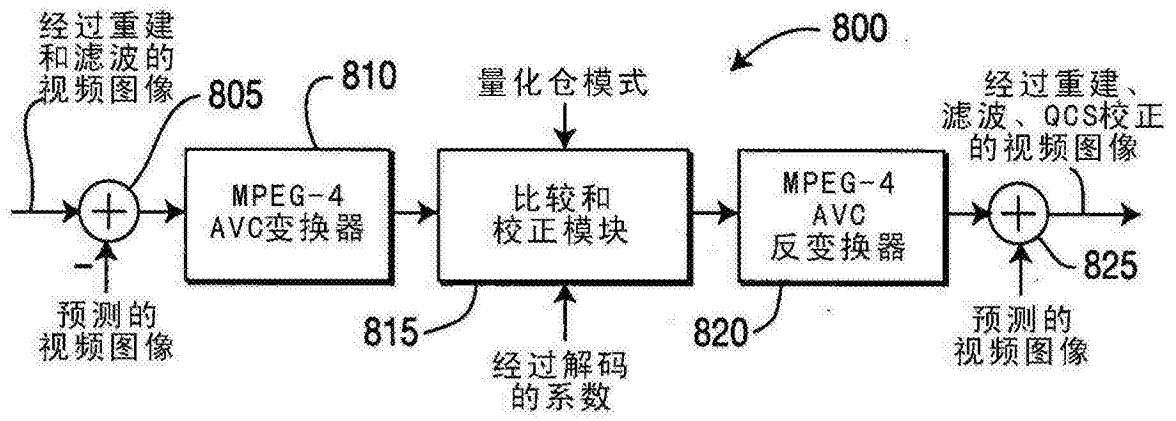


图 8

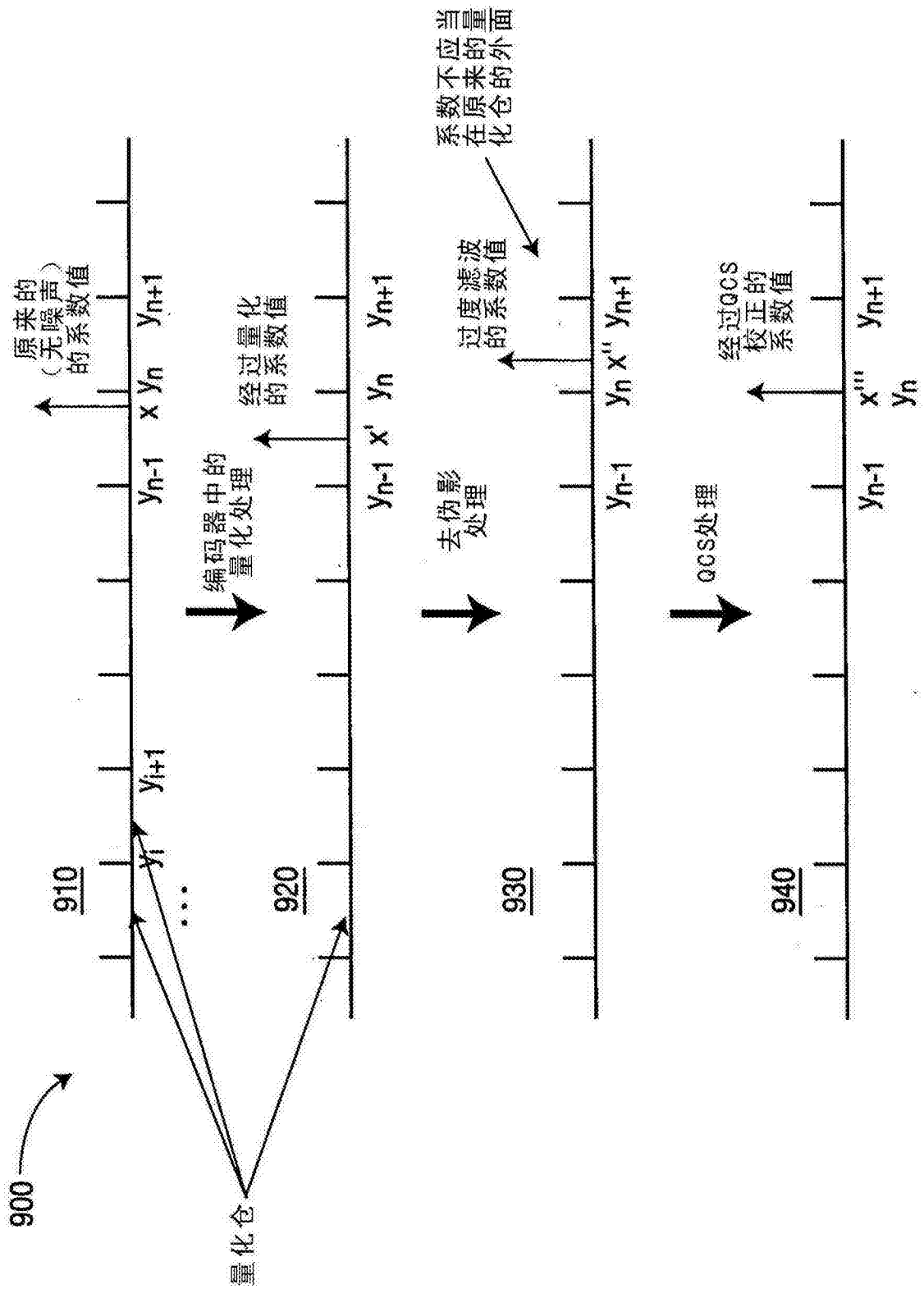


图 9