



(19) 中華民國智慧財產局

(12) 設計說明書公告本

(11) 證書號數：TW D211971 S

(45) 公告日：中華民國 110 (2021) 年 06 月 11 日

(21) 申請案號：108302541

(22) 申請日：中華民國 108 (2019) 年 05 月 02 日

(51) LOC.(11) CI.：13-02

(71) 申請人：儲盈科技股份有限公司 (中華民國) TOGOWIN TECHNOLOGY CO., LTD. (TW)

新竹市東區光復路 2 段 295 號 14 樓之 1

(72) 設計人：謝芳吉 HSIEH, FANG CHI (TW)

(56) 參考文獻：

TW I524574

TW I587560

TW M461242

TW M535409

CN 303308109

CN 304240691

JP D1565499

KR 3003913120000

KR 3009083740000

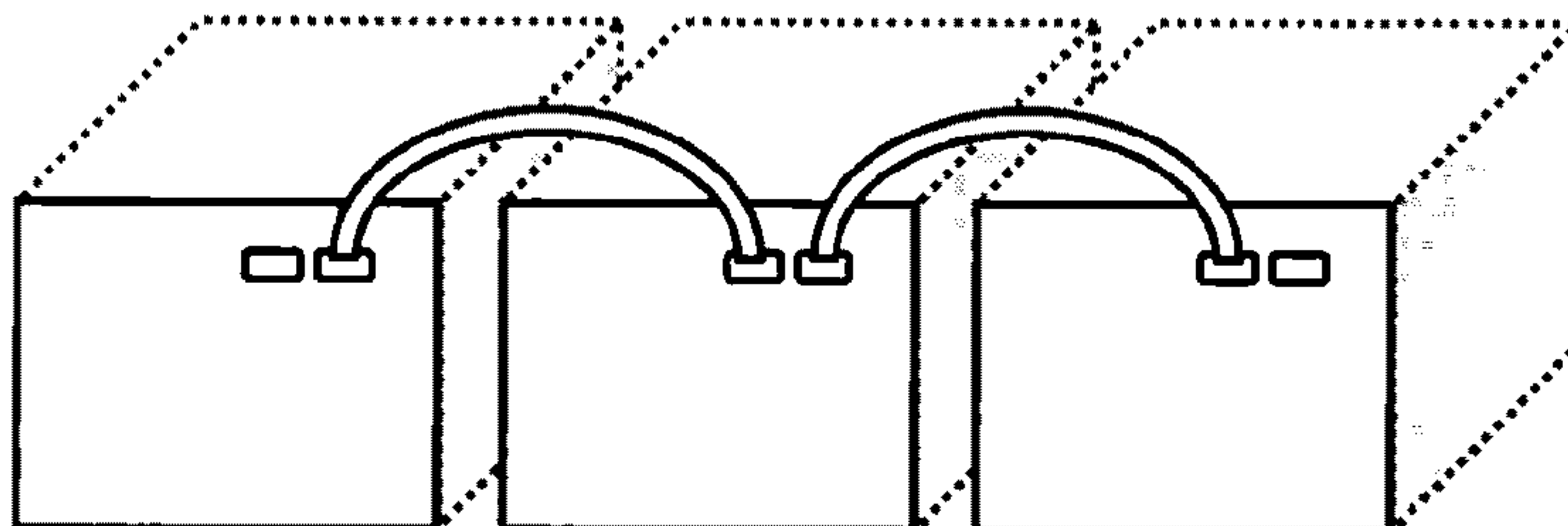
審查人員：魏鴻麟

圖式數：7 共 5 頁

(54) 名稱

電池模組的信號埠設置

代表圖：

立體圖
(代表圖)

設計專利說明書

(本說明書格式、順序，請勿任意更動，※記號部分請勿填寫)

【設計名稱】(中文/英文)

電池模組的信號埠設置

Signal Port Arrangement for Battery Module

【物品用途】

【0001】 本設計係關於一種電池模組的信號埠的設置

【設計說明】

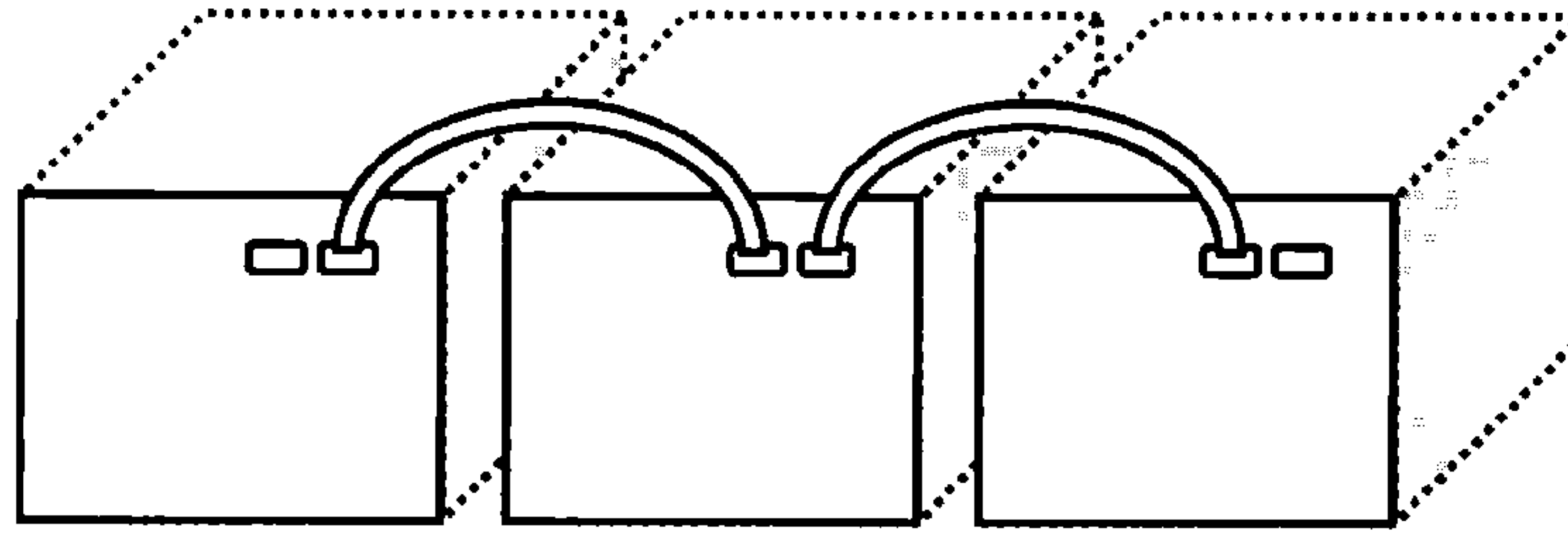
【0002】 本設計將兩個信號埠設置在每一個電池模組的正面，使用者不必搬動電池模組，便可以在整齊排列的複數個電池模組前面操作，容易插拔信號線。

【0003】 圖式中所揭露之虛線為本案不主張設計之部分。

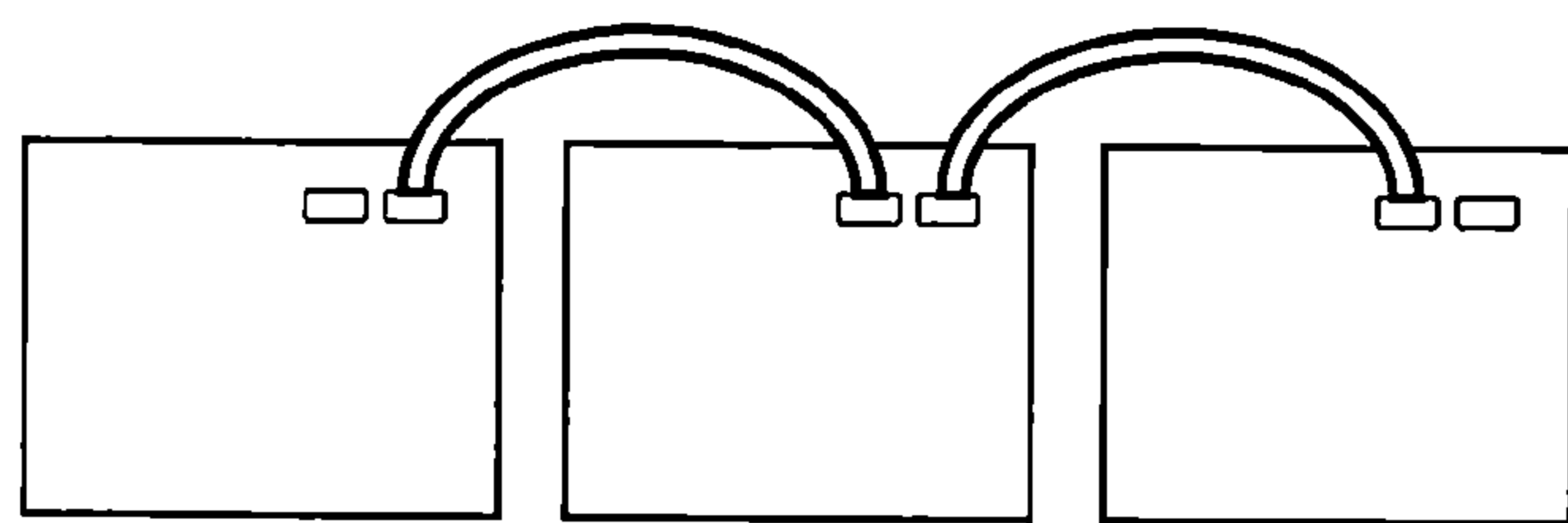
【0004】 圖式中陰影係顯示輪廓而非表面裝飾。

圖式

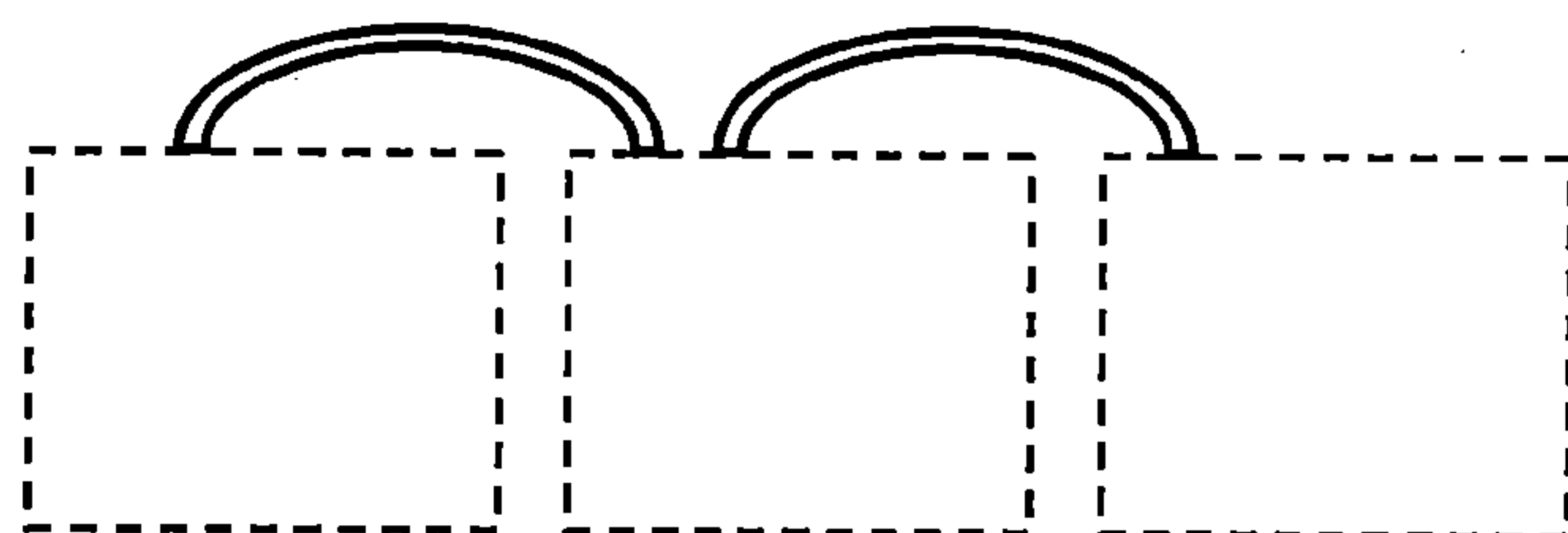
(指定之代表圖，請單獨置於圖式第 1 頁)



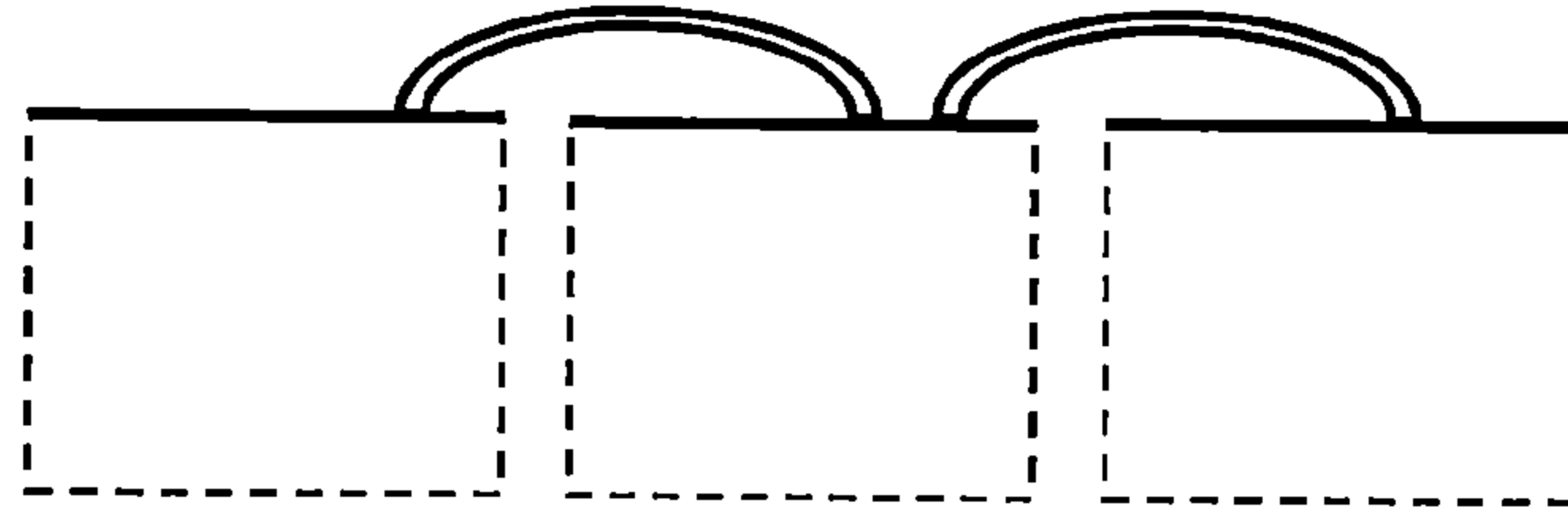
立體圖
(代表圖)



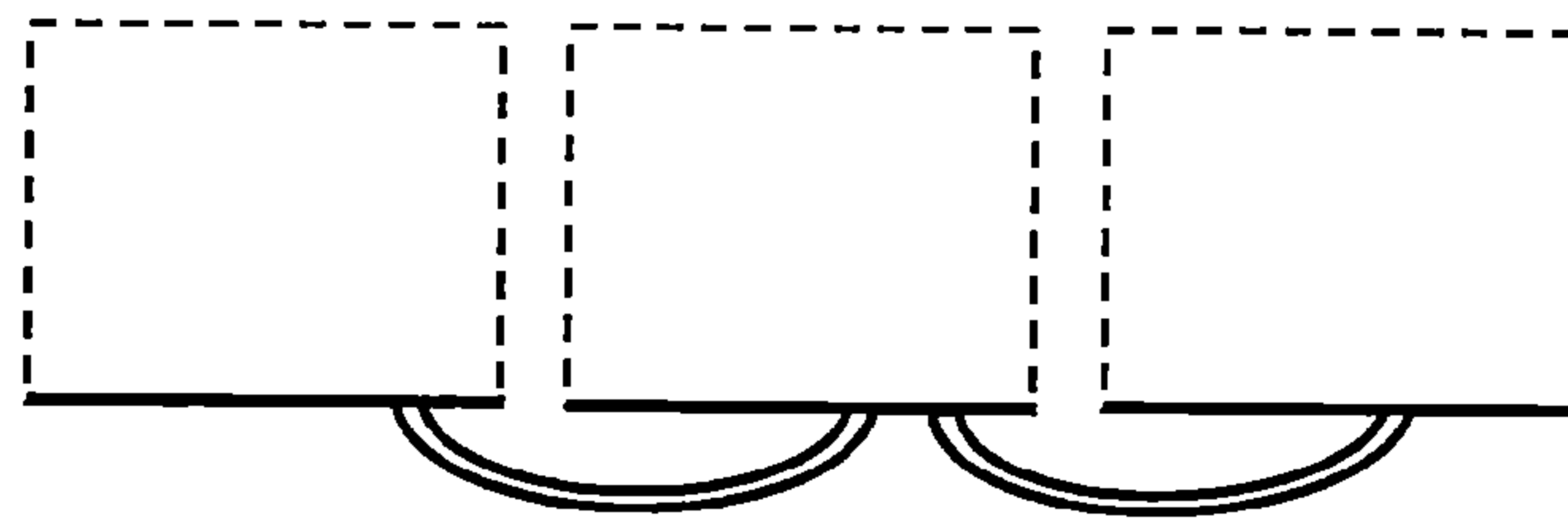
前視圖



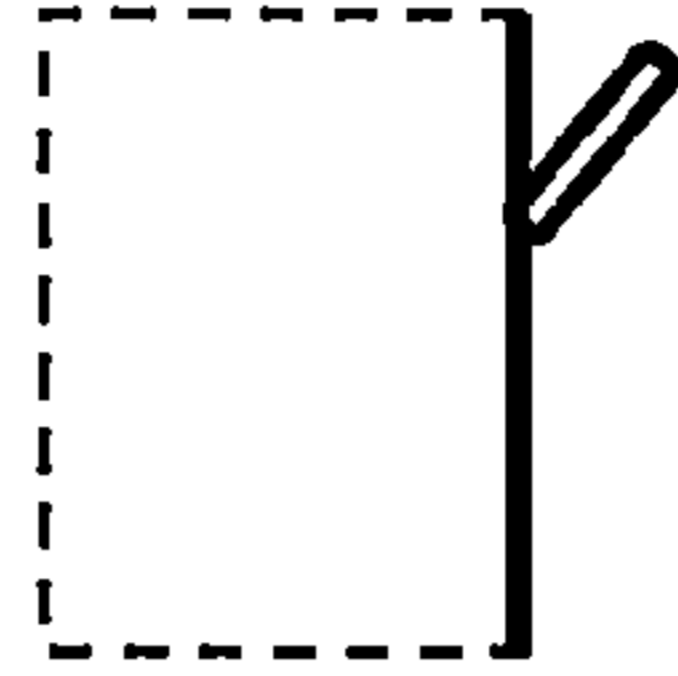
後視圖



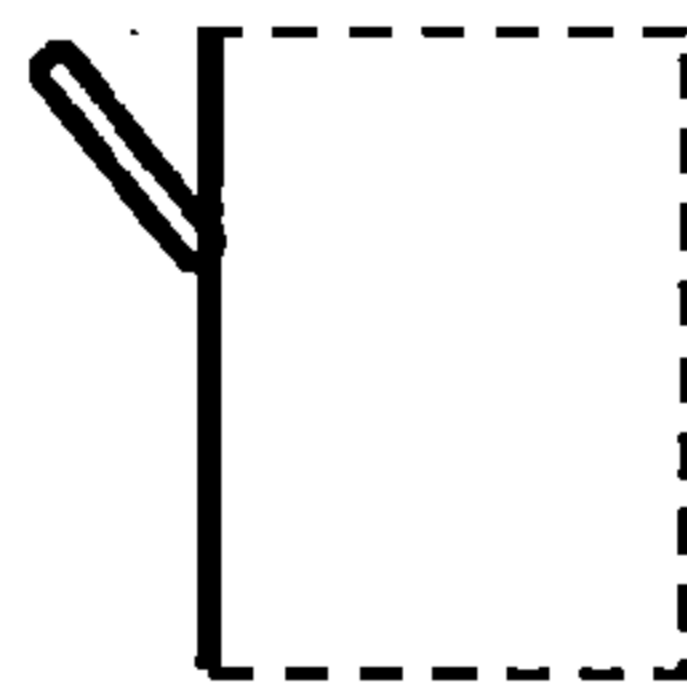
仰視圖



俯視圖



左側視圖



右側視圖