



## (12)实用新型专利

(10)授权公告号 CN 207496758 U

(45)授权公告日 2018.06.15

(21)申请号 201721429975.1

(22)申请日 2017.10.30

(73)专利权人 周焯伟

地址 730050 甘肃省兰州市七里河区彭家坪路36号

(72)发明人 周焯伟

(74)专利代理机构 北京科亿知识产权代理事务所(普通合伙) 11350

代理人 汤东风

(51)Int.Cl.

B62B 9/00(2006.01)

B62K 27/00(2006.01)

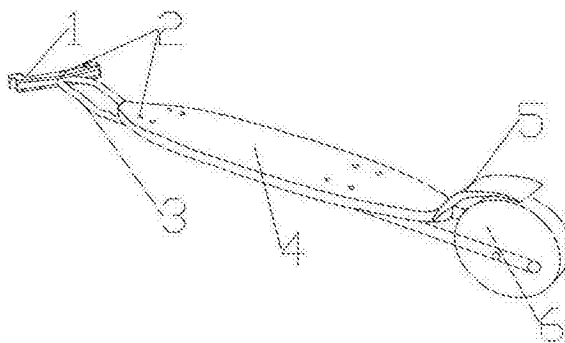
权利要求书1页 说明书2页 附图1页

(54)实用新型名称

一种婴儿车后挂式滑板

(57)摘要

本实用新型属于运动器械技术领域,公开了一种婴儿车后挂式滑板,设置有金属骨架,所述金属骨架的上端通过固定螺丝固定安装有木质板,所述金属骨架的前端活动安装有金属挂钩;所述金属骨架的后端通过转轴活动安装有橡胶轮胎,所述木质板的尾部固定安装有与橡胶轮胎相匹配的刹车踏板。该婴儿车后挂式滑板可快捷的挂在婴儿车后面横梁上,婴儿车可以像滑板车一样滑动前行,省时省力;克服了传统婴儿车只能够短距离移动的缺点,增加了趣味性,使用和维修方便,安装和拆卸快捷。



1. 一种婴儿车后挂式滑板,其特征在于,所述婴儿车后挂式滑板设置有金属骨架,所述金属骨架的上端通过固定螺丝固定安装有木质板,所述金属骨架的前端活动安装有金属挂钩;

所述金属骨架的后端通过转轴活动安装有橡胶轮胎,所述木质板的尾部固定安装有与橡胶轮胎相匹配的刹车踏板;

所述木质板上表面设有防滑、防水涂层;

所述金属骨架与金属挂钩通过中轴活动连接。

## 一种婴儿车后挂式滑板

### 技术领域

[0001] 本实用新型属于运动器械技术领域,尤其涉及一种婴儿车后挂式滑板。

### 背景技术

[0002] 目前,市场上有很多形式的婴儿车,但是婴儿车都需要人力自身去推动控制,对于滑板也是同样的情况,主要是一些年轻人玩滑板,还有一些带把手的滑板车,也只是作为儿童玩具或者是作为成人的交通工具。它们都作为单独使用的工具,只能满足简单的功能。其次,经过调查市场上也有一些在婴儿车后加装塑料踏板的设计,不过这些设计只是为了满足二胎孩子在上面站立的需要,而且塑料材质也不防滑,更不能承担成人的体重,动力来源还是需要家长人力推动控制。没有为家长提供方便和减轻负担。

[0003] 综上所述,现有技术存在的问题是:现有的婴儿车需要有人助力,而滑板和滑板车功能单一,没有能够通过滑板作为动力驱动婴儿车的工具。

### 发明内容

[0004] 针对现有技术存在的问题,本实用新型提供了一种婴儿车后挂式滑板。

[0005] 本实用新型是这样实现的,该婴儿车后挂式滑板设置有金属骨架,所述金属骨架的上端通过固定螺丝固定安装有木质板,所述金属骨架的前端活动安装有金属挂钩;

[0006] 所述金属骨架的后端通过转轴活动安装有橡胶轮胎,所述木质板的尾部固定安装有与橡胶轮胎相匹配的刹车踏板。

[0007] 进一步,所述木质板上表面设有防滑、防水涂层。

[0008] 进一步,所述金属骨架与金属挂钩通过中轴活动连接。

[0009] 本实用新型的优点及积极效果为:该婴儿车后挂式滑板可快捷的挂在婴儿车后面横梁上,婴儿车可以像滑板车一样滑动前行,省时省力;克服了传统婴儿车只能够短距离移动的缺点,增加了趣味性,使用和维修方便快捷。

[0010] 通过安装本实用新型,1、使父母在溜孩子节省了时间和体力。2、增加了趣味性,解决了一般父亲不愿意溜孩子的问题。3、通过和现有的技术对比,本设计方案解决了传统滑板和滑板车功能单一的娱乐性。以及解决了目前婴儿车后挂塑料板只可站立或坐立二胎的情况。

[0011] 本实用新型的设计构思就是来源于滑板(滑板车),将滑板(滑板车)与婴儿车结合起来,为家长外出溜孩子起到省时还省力的同时还增加趣味性。本方案使用了金属骨架加防滑、防水木质板,可以更好的承担成人的体重,零部件都可以单独更换,也克服了市面上加装的塑料踏板易损坏而整体都要更换的特点。

### 附图说明

[0012] 图1是本实用新型实施例提供的婴儿车后挂式滑板结构示意图;

[0013] 图中:1、金属挂钩;2、固定螺丝;3、金属骨架;4、木质板;5、刹车踏板;6、橡胶轮胎。

### 具体实施方式

[0014] 为能进一步了解本实用新型的发明内容、特点及功效,兹例举以下实施例,并配合附图详细说明如下。

[0015] 下面结合附图1对本实用新型的结构作详细的描述。

[0016] 该婴儿车后挂式滑板设置有金属骨架3,所述金属骨架3的上端通过固定螺丝2固定安装有木质板4,所述金属骨架3的前端活动安装有金属挂钩1;

[0017] 所述金属骨架3的后端通过转轴活动安装有橡胶轮胎6,所述木质板4的尾部固定安装有与橡胶轮胎6相匹配的刹车踏板5。

[0018] 作为本实用新型的优选实施例,所述木质板4上表面设有防滑、防水涂层。

[0019] 作为本实用新型的优选实施例,所述金属骨架3与金属挂钩1通过中轴活动连接。

[0020] 本实用新型的工作原理:

[0021] 使用时,将金属挂钩1连接在婴儿车的后面横梁上,家长可以将脚放在木质板4上,另一只脚在地面向前滑,对于有斜坡的地面,家长可以将双脚全部放在木质板4上,通过婴儿车控制方向,踩踏刹车踏板控制滑行速度和紧急制动。达到前进的目的。

[0022] 以上所述仅是对本实用新型的较佳实施例而已,并非对本实用新型作任何形式上的限制,凡是依据本实用新型的技术实质对以上实施例所做的任何简单修改,等同变化与修饰,均属于本实用新型技术方案的范围内。

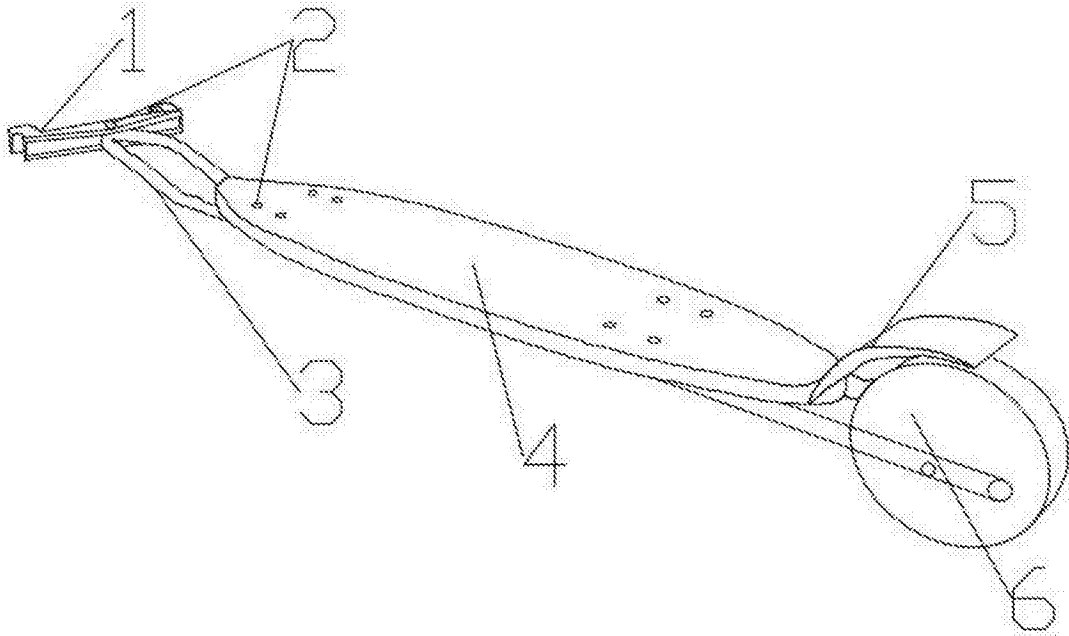


图1