



República Federativa do Brasil
Ministério do Desenvolvimento, Indústria
e do Comércio Exterior
Instituto Nacional da Propriedade Industrial.

(21) **PI 1001671-6 A2**



(22) Data de Depósito: 09/06/2010
(43) Data da Publicação: 28/02/2012
(RPI 2147)

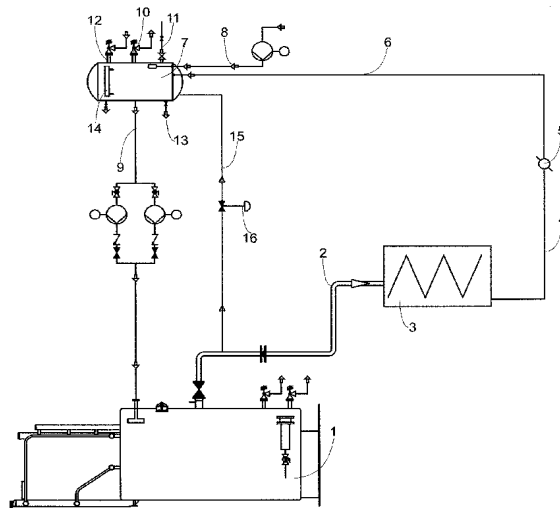
(51) *Int.Cl.:*
F22D 11/06

(54) **Título:** PROCESSO DE REAPROVEITAMENTO DE ENERGIA TÉRMICA DO CONDENSADO NO SISTEMA DE ALIMENTAÇÃO DE ÁGUA EM CALDEIRAS COM DESAERAÇÃO

(73) **Titular(es):** H. Bremer & Filhos Ltda

(72) **Inventor(es):** Horst Bremer

(57) **Resumo:** PROCESSO DE REAPROVEITAMENTO DE ENERGIA TÉRMICA DO CONDENSADO NO SISTEMA DE ALIMENTAÇÃO DE ÁGUA EM CALDEIRAS COM DESAERAÇÃO. Refere-se a um sistema de aproveitamento de energia térmica, em sistema que utilizam vapor como fonte de energia térmica, por meio do reaproveitamento do vapor flash juntamente com o condensado no aquecimento da água de alimentação da caldeira, de modo que o vapor flash juntamente com o condensado remanescente do processo(3) produtivo são enviados diretamente para um tanque de condensado(7), onde são misturados com a água de alimentação da caldeira, elevando sua temperatura.



PROCESSO DE REAPROVEITAMENTO DE ENERGIA TÉRMICA DO CONDENSADO NO SISTEMA DE ALIMENTAÇÃO DE ÁGUA EM CALDEIRAS COM DESAERAÇÃO

A presente invenção refere-se a um sistema de aproveitamento de energia
5 térmica, em sistema que utilizam vapor como fonte de energia térmica, por meio
do reaproveitamento do vapor de flash juntamente com o condensado no
aquecimento da água de alimentação da caldeira.

Um sistema mais comum já utilizado num processo de alimentação de
água em caldeiras, consiste em recolher todo o condensado utilizado pelo
10 processo produtivo, num tanque de condensado. Este tanque de condensado fica
exposto à pressão atmosférica, perdendo grande quantidade de massa e energia,
por meio da liberação de vapor flash para a atmosfera. Este condensado segue
para um segundo tanque de condensado, onde é feita a reposição de água
perdida no sistema; reaquecido com vapor vivo a uma temperatura de
15 desaeração volta novamente à caldeira para aquecimento.

Outro sistema usado em instalações de caldeiras para processo de
alimentação de água, encontrado no estado da técnica, refere-se ao objeto
descrito no documento PI8504207-2 que descreve um processo de reciclagem de
condensado sob pressão que consiste em enviar o vapor que sai da caldeira para
20 uma bomba de condensado e o dito vapor ser enviado para um reservatório de
reevaporação, que reinjeta o vapor no trocador de calor.

Outro processo existente de alimentação de água em caldeira, com
sistema similar ao descrito no presente relatório, está descrito no documento de
patente US4,258,668. Descreve um sistema de alimentação de água em
25 caldeiras, que faz o reaproveitamento do vapor de flash juntamente com o

condensado, na qual o vapor que sai da caldeira, vai para um processo de alta pressão para ser utilizado como energia térmica; o Condensado remanescente deste processo de alta pressão, volta para o sistema de alimentação de caldeira; este condensado volta para a caldeira num circuito de fechado de alta pressão no sistema de caldeiras; e o flash vai para um processo de baixa pressão. O condensado formado no processo de baixa pressão é transportado para um tanque de condensado, que recebe água de reposição e transporta o dito condensado para o sistema de alimentação de água que retorna a água/condensado à caldeira.

10 As instalações de caldeiras encontradas no estado da técnica possuem maior número de componentes, como trocadores de calor, diversos tanques, etc. Outro aspecto técnico a ser levantado refere-se à maior perda de energia do condensado durante o processo de alimentação de água na caldeira; ainda, ocorre maiores tempos no processo de alimentação, resultando em maiores custos para realizar a alimentação da água em caldeiras utilizando estes sistemas mencionados.

O objeto do presente pedido de patente descreve um sistema de alimentação de água em caldeiras em que o condensado, após o sistema de purga, é recolhido num tanque de flash sob pressão, e que este tanque é mantido numa pressão mais alta possível, tendo como limite a contrapressão do sistema de purga, para não prejudicar a troca de calor do vapor no processo. O vapor flash que sai deste tanque é reaproveitado, indo para um tanque, onde é reposta a água perdida no processo. E o condensado retorna diretamente para a caldeira, reaproveitando sua energia.

Este sistema elimina o uso de trocadores de calor, bem como reduz o tempo do processo de alimentação da água na caldeira; aproveita a energia do condensado juntamente com a do vapor flash, por meio de um desaerador que utiliza a energia térmica remanescente do processo para aquecer a água de reposição e enviá-la aquecida para a caldeira.

A figura e sua descrição facilitam a compreensão do objeto inventado.

A figura 1 mostra uma representação em fluxograma do sistema de reaproveitamento do vapor da água e do condensado, objeto do presente pedido de patente.

10 O desenho apresentado e a descrição detalhada possuem caráter ilustrativo da invenção, sendo que a construção do dito sistema, bem como detalhes e dimensões estruturais e funcionais específicos, podem ser concebidos por outras soluções de engenharia conhecidas. Tal descrição não deve ser interpretada como uma limitação, mas apenas como uma base para as

15 reivindicações e como uma base representativa para o ensino de um perito na arte de empregar e colocar em prática o presente sistema desenvolvimento, com base na estrutura doravante detalhada.

O sistema de aproveitamento do vapor de água e do condensado para ser utilizado em processo de alimentação de água em caldeira, descrito neste

20 relatório, conforme figura 1, é constituído pelo vapor que sai da caldeira(1) com uma temperatura alta e é direcionado por meio de tubulação(2) para um determinado processo(3) produtivo, para ser utilizado como fonte de energia térmica, é resfriado a uma temperatura inferior à temperatura do vapor na saída da caldeira(1); o vapor residual e o condensado são direcionados por meio de um

25 sistema de tubulação (4) para um sistema de purga(5). O condensado,

juntamente com vapor flash é transportado por meio de tubulação(6) para um tanque de condensado(7) que é mantido sob uma pressão mais elevada possível, tendo como limite a contrapressão do sistema de purga(5) para não prejudicar a troca de calor do vapor no processo. O tanque de condensado(7), possui 5 tubulação(8) com meios para receber a água de reposição do sistema já pré-aquecida com o vapor flash. Possui tubulação(9) e meios para transportar a água com certa energia térmica, para a caldeira(1).

O vapor flash juntamente com o condensado aproveitado, passa pelo sistema de purga(5) e segue para o tanque de condensado(7) por meio de 10 tubulação(6); no tanque de condensado(07) é repostada a água do sistema, por meio da tubulação(8) e feita a mistura desta água de reposição com o condensado e o vapor flash. O vapor flash juntamente com o condensado que possuem certa energia térmica, são utilizados para o pré-aquecimento da água de reposição do sistema. A água de reposição do sistema posteriormente entra 15 na caldeira(1) pela tubulação(09), favorecendo a eficiência térmica do sistema, uma vez que a água no tanque de condensado(7) já entra na caldeira(1) com uma temperatura bem superior à temperatura ambiente, aumentando a eficiência térmica do sistema ou aumento da produção de vapor, reduzindo o tempo de processo de aquecimento da água dentro da caldeira(1), reduz o consumo de 20 combustível fóssil, reduz o consumo de água e reduz o tratamento de água, melhora a reação da caldeira(1) em função da redução do diferencial de temperatura. A pressão interna elevada do tanque de condensado(7) garante um ponto de ebulição mais elevado para a água presente no interior do dito tanque de condensado(7), garantindo o máximo de aproveitamento da energia térmica 25 do condensado e a diminuição do vapor de água. Valendo lembrar que uma das

características inventivas do presente pedido é fornecer meios para a manutenção da pressão interna no interior do tanque de condensado(07) sempre no seu maior limite possível, sendo esta sempre menor que a contrapressão do sistema de purga(5), para não prejudicar a troca de calor do vapor no processo.

- 5 O sistema possui detalhes construtivos referente a soluções técnicas de engenharia e de segurança, para dar condições de funcionamento dentro das especificações. Como por exemplo, o uso de um sistema de purga(5) ou solução similar, para separação do condensado e vapor remanescente do processo(3) produtivo. O uso de válvulas de alívio(10), para manter a pressão desejada no
- 10 interior do tanque de condensado(7); esta válvula de alívio(10) mantém a pressão interna do tanque de condensado(07) de acordo com a pressão de projeto, permitindo a saída do vapor excedente para pré-aquecer a água de reposição ou para um outro ponto de consumo ou para a atmosfera. O tanque de condensado deve possuir um orifício(11) para saída do oxigênio da água de reposição e um
- 15 sistema de admissão de vapor controlado(12), para garantir a pressão interna do desaerador(7) em caso de falta de pressão do condensado. Possui ainda uma tubulação(15) com válvula(16) de controle de nível, que liga diretamente a caldeira(1) com o tanque de condensado(7), onde em caso de queda acentuada da pressão do interior do tanque de condensado(7) a válvula(16) é acionada e
- 20 entra vapor fresco direto da caldeira(1), para manutenção da pressão do tanque de condensado(7). O tanque de condensado(7) apresentará ainda drenos(13) para limpeza interna; dito tanque de condensado(7) apresenta ainda um controle de nível(14) do volume interno de água, ser por meio de eletrodos, que desliga o sistema de combustão da caldeira(1) quando o nível de água do tanque de
- 25 condensado(7) ficar abaixo do nível de segurança. Vale lembrar que o sistema

faz o uso dessas soluções técnicas de engenharia e de segurança, ao longo de toda a sua planta, onde se fizer necessário, porém essas partes descritas é a região que cabem considerações pelo fato de estar diretamente envolvida com a característica inventiva do sistema aqui apresentado.

REIVINDICAÇÕES

1. “PROCESSO DE REAPROVEITAMENTO DE ENERGIA TÉRMICA DO CONDENSADO NO SISTEMA DE ALIMENTAÇÃO DE ÁGUA EM CALDEIRAS COM DESAERAÇÃO”, que fazem uso do vapor gerado em caldeira(1) como
5 fonte de energia térmica e que possui desaerador(7), caracterizado pelo vapor flash juntamente com o condensado remanescente do processo(3) produtivo passar por um sistema de purga(5) e ser enviado por tubulação(6) para um tanque de condensado(7) que mantém o dito condensado e o dito vapor numa pressão elevada; e o dito tanque de condensado(7) receber e misturar a água de
10 reposição(8) com o vapor flash e com o condensado presente em seu interior e a dita água de reposição, após aquecida, ser enviada, por meio de tubulação(9), para a caldeira(1);
2. “PROCESSO DE REAPROVEITAMENTO DE ENERGIA TÉRMICA DO CONDENSADO NO SISTEMA DE ALIMENTAÇÃO DE ÁGUA EM CALDEIRAS
15 COM DESAERAÇÃO”, de acordo com reivindicação 1, caracterizado pela pressão elevada do tanque de condensado(7) ser menor que a contrapressão do sistema de purga(5);
3. “PROCESSO DE REAPROVEITAMENTO DE ENERGIA TÉRMICA DO CONDENSADO NO SISTEMA DE ALIMENTAÇÃO DE ÁGUA EM CALDEIRAS
20 COM DESAERAÇÃO”, de acordo com reivindicação 1, caracterizado pelo tanque de condensado(7) ser um vaso sob pressão que possui um orifício(11) para saída do oxigênio da água de reposição, que possui um sistema de admissão de vapor controlado(12), que possui drenos(13) de limpeza interna; e que possui um controlador de nível(14) do volume interno de água,

4. "PROCESSO DE REAPROVEITAMENTO DE ENERGIA TÉRMICA DO CONDENSADO NO SISTEMA DE ALIMENTAÇÃO DE ÁGUA EM CALDEIRAS COM DESAERAÇÃO" de acordo com reivindicação 3, caracterizado pelo controlador de nível(14) ser por meio de eletrodos;

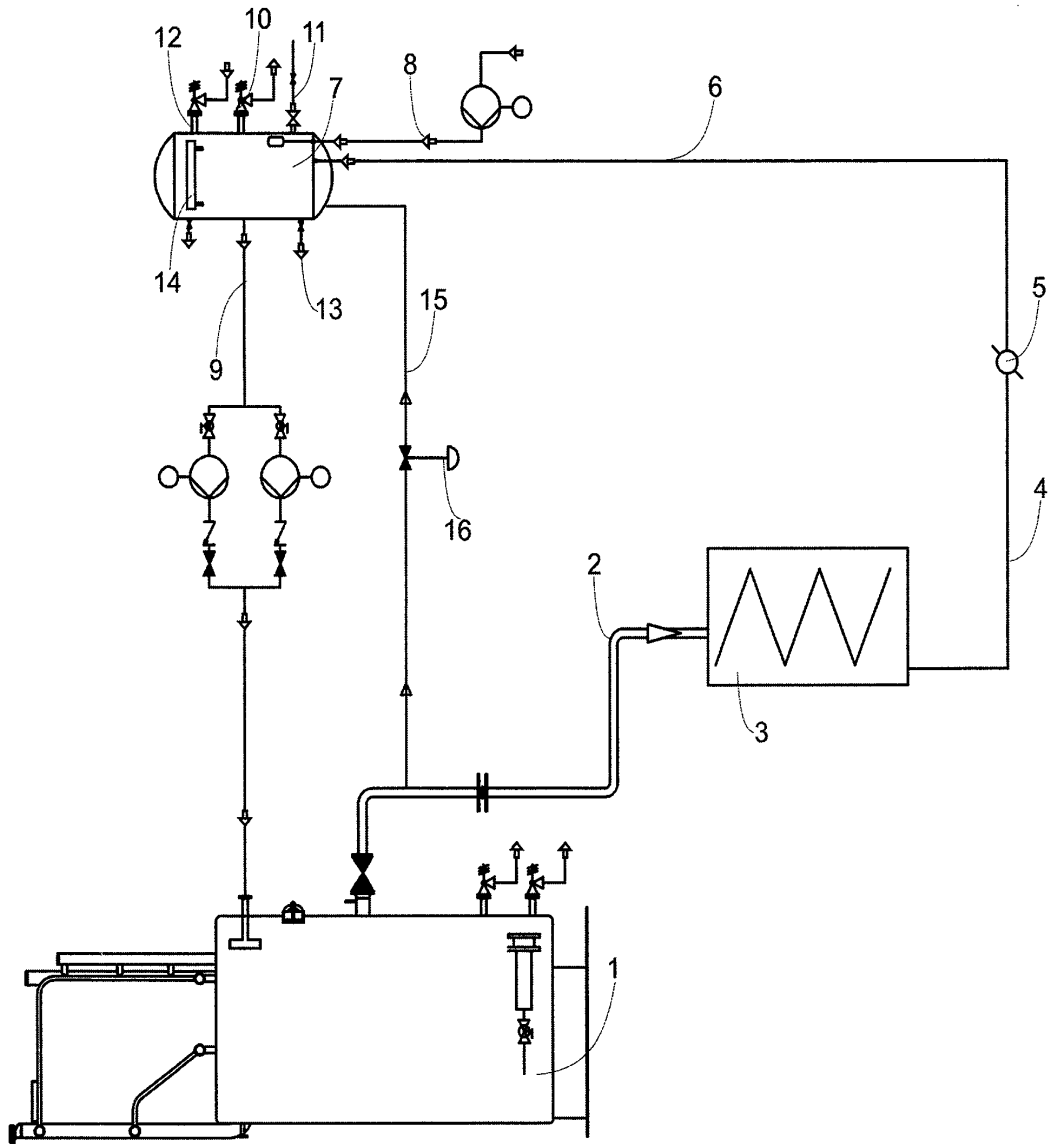


Fig. 1

RESUMO

“PROCESSO DE REAPROVEITAMENTO DE ENERGIA TÉRMICA DO
CONDENSADO NO SISTEMA DE ALIMENTAÇÃO DE ÁGUA EM CALDEIRAS
COM DESAERAÇÃO” refere-se a um sistema de aproveitamento de energia
5 térmica, em sistema que utilizam vapor como fonte de energia térmica, por meio
do reaproveitamento do vapor flash juntamente com o condensado no
aquecimento da água de alimentação da caldeira, de modo que o vapor flash
juntamente com o condensado remanescente do processo(3) produtivo são
enviados diretamente para um tanque de condensado(7), onde são misturados
10 com a água de alimentação da caldeira, elevando sua temperatura.