



(12) 实用新型专利

(10) 授权公告号 CN 203692938 U

(45) 授权公告日 2014. 07. 09

(21) 申请号 201420044174. 3

(22) 申请日 2014. 01. 23

(73) 专利权人 江苏酷太厨房用品有限公司

地址 213125 江苏省常州市新北区薛家镇瀛平路 66 号

(72) 发明人 徐卓立

(74) 专利代理机构 南京知识律师事务所 32207

代理人 高桂珍

(51) Int. Cl.

A47B 77/16 (2006. 01)

A47B 47/00 (2006. 01)

A47B 96/06 (2006. 01)

(ESM) 同样的发明创造已同日申请发明专利

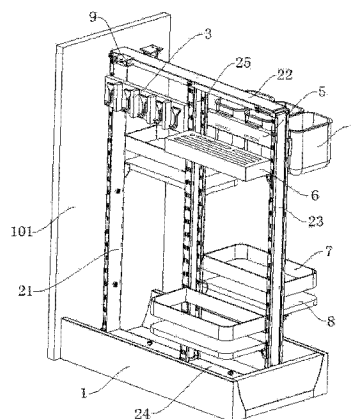
权利要求书1页 说明书4页 附图2页

(54) 实用新型名称

一种厨房调料工具收纳拉篮

(57) 摘要

本实用新型公开了一种厨房调料工具收纳拉篮,属于厨房用品领域。本实用新型包括抽屉、左支架、上支架、右支架、下支架、中间支架和物品储放组件,左支架、上支架、右支架和下支架连接成矩形框架,中间支架的一端与上支架的中部相连,另一端与下支架的中部相连,右支架的两端上分别连接有插接件,上支架和下支架分别与上述的插接件插接,插接件上设有螺纹孔,上支架和下支架上分别设有与螺纹孔位置相对应的条形槽,且该条形槽内设有拧入螺纹孔的紧固螺钉,物品储放组件悬挂于左支架、右支架和中间支架之间。本实用新型适用于市面上不同深度尺寸的橱柜,且根据摆放物品的不同尺寸和使用习惯,可自由调整各个模块的安装位置,结构牢固,取放方便。



1. 一种厨房调料工具收纳拉篮,其特征在于:包括抽屉(1)、左支架(21)、上支架(22)、右支架(23)、下支架(24)、中间支架(25)和物品储放组件,所述的左支架(21)、上支架(22)、右支架(23)和下支架(24)连接成矩形框架,所述的中间支架(25)的一端与上支架(22)的中部相连,另一端与下支架(24)的中部相连,所述的右支架(23)的两端上分别连接有插接件(231),所述的上支架(22)和下支架(24)分别与上述的插接件(231)插接,所述的插接件(231)上设有螺纹孔,所述的上支架(22)和下支架(24)上分别设有与上述的螺纹孔位置相对应的条形槽(221),且该条形槽(221)内设有拧入螺纹孔的紧固螺钉,所述的物品储放组件挂设于左支架(21)、右支架(23)和中间支架(25)之间,所述的左支架(21)固连于抽屉(1)的抽屉面板(101)上,所述的下支架(24)固连于抽屉(1)的底板上,所述的右支架(23)固连于抽屉(1)的背板上。

2. 根据权利要求1所述的一种厨房调料工具收纳拉篮,其特征在于:所述的物品储放组件包括挂钩模块(3)、储物模块(4)、刀架模块(6)、围栏(7)、托板(8)和横梁(5),所述的挂钩模块(3)、刀架模块(6)、围栏(7)、托板(8)和横梁(5)挂设于左支架(21)和中间支架(25)之间或挂设于右支架(23)和中间支架(25)之间,其中,所述的围栏(7)和托板(8)对应设置,且围栏(7)位于托板(8)的上方;所述的横梁(5)上设有滑挂轨道,所述的储物模块(4)挂设于滑挂轨道上。

3. 根据权利要求2所述的一种厨房调料工具收纳拉篮,其特征在于:还包括固定于橱柜上板上的两个滚轮支架(9),所述的滚轮支架(9)上设置有滚轮(901),所述的上支架(22)位于两个滚轮(901)之间,且上支架(22)的两侧面与滚轮(901)相接触。

4. 根据权利要求3所述的一种厨房调料工具收纳拉篮,其特征在于:所述的围栏(7)和托板(8)设置有多组。

5. 根据权利要求4所述的一种厨房调料工具收纳拉篮,其特征在于:所述的左支架(21)、中间支架(25)和右支架(23)上设置有若干个插挂孔;所述的刀架模块(6)和托板(8)的底部设有支撑件(81),所述的支撑件(81)包括水平支撑面和竖直支撑面,所述的水平支撑面上设有调节槽孔(811),所述的刀架模块(6)和托板(8)通过该调节槽孔(811)螺钉固定于支撑件(81)上,所述的竖直支撑面上设有挂钩(812),所述的挂钩(812)与上述的插挂孔相配合。

6. 根据权利要求5所述的一种厨房调料工具收纳拉篮,其特征在于:所述的左支架(21)、上支架(22)、下支架(24)和中间支架(25)之间通过螺钉固连。

一种厨房调料工具收纳拉篮

技术领域

[0001] 本实用新型涉及一种拉篮,更具体地说,涉及一种厨房调料工具收纳拉篮。

背景技术

[0002] 厨房是人们做菜烹饪的场所,一个现代化的厨房通常包括橱柜、炉具(燃气炉、电磁炉、微波炉或烤箱)、洗碗槽、洗碗机、储存食物的设备(如:冰箱)、餐具以及各式各样的烹调用具。因此,厨房给人的感觉总是有很多东西,厨房里面的物品总是非常杂乱,锅碗瓢盆、勺子、铲子、菜刀不易放置。为此,很多人将这些厨房用具收入拉篮中。目前,市面上出现了可安装在柜体里的拉篮,该拉篮是由四条边框组成的固定尺寸架体结构,拉篮两侧设有导轨,使用时可以方便的把拉篮拉出,非常实用,正是由于拉篮的四边框体结构尺寸固定,这样对柜体的设计尺寸有严格的要求,如果拉篮的四边框体的尺寸超出柜体的尺寸范围,那么拉篮就无法安装于柜体里,需要重新订制符合相应尺寸的拉篮以配合柜体的尺寸要求,又或者更改柜体尺寸以适应拉篮尺寸要求,但使用环境或者柜体的生产厂家的定尺批量制作往往决定了柜体尺寸的不可适应性,而且市面上的拉篮厂家不同或者区域规格标准不同等因素也会导致柜体与拉篮之间的不兼容,很容易造成安装困难。

[0003] 中国专利号 ZL201120431769.0,授权公告日为 2012 年 10 月 3 日,发明创造名称为:一种可调节的盛物拉篮,该申请案涉及一种可调节的盛物拉篮,包括拉篮架体以及支撑拉篮架体的滑动导轨,拉篮架体由两个三边框架作相向滑动插接构成,两个三边框架的底部分别固定安装有一滑动导轨;此结构可以根据实际柜体的尺寸大小调节适当的拉篮宽度,导轨定位准确,不需要特意订做;虽然该申请案能适应不同尺寸柜体的内部安装要求,但由于其结构限制而使其功能单一,对于存放多种物品时难免存在取用不便的问题。

发明内容

[0004] 1. 实用新型要解决的技术问题

[0005] 本实用新型的目的在于克服现有的拉篮收放物品后取用不便、且功能单一、适应性差的不足,提供一种厨房调料工具收纳拉篮,采用本实用新型提供的技术方案,利用抽屉模式装配在橱柜的拉门柜中,可以适用于市面上不同深度尺寸的橱柜,且根据摆放物品的不同尺寸和使用习惯,可自由调整各个模块的安装位置,结构牢固可靠,物品取放方便。

[0006] 2. 技术方案

[0007] 为达到上述目的,本实用新型提供的技术方案为:

[0008] 本实用新型的一种厨房调料工具收纳拉篮,包括抽屉、左支架、上支架、右支架、下支架、中间支架和物品储放组件,所述的左支架、上支架、右支架和下支架连接成矩形框架,所述的中间支架的一端与上支架的中部相连,另一端与下支架的中部相连,所述的右支架的两端上分别连接有插接件,所述的上支架和下支架分别与上述的插接件插接,所述的插接件上设有螺纹孔,所述的上支架和下支架上分别设有与上述的螺纹孔位置相对应的条形槽,且该条形槽内设有拧入螺纹孔的紧固螺钉,所述的物品储放组件挂设于左支架、右支架

和中间支架之间,所述的左支架固连于抽屉的抽屉面板上,所述的下支架固连于抽屉的底板上,所述的右支架固连于抽屉的背板上。

[0009] 更进一步地,所述的物品储放组件包括挂钩模块、储物模块、刀架模块、围栏、托板和横梁,所述的挂钩模块、刀架模块、围栏、托板和横梁挂设于左支架和中间支架之间或挂设于右支架和中间支架之间,其中,所述的围栏和托板对应设置,且围栏位于托板的上方;所述的横梁上设有滑挂轨道,所述的储物模块挂设于滑挂轨道上。

[0010] 更进一步地,还包括固定于橱柜上板上的两个滚轮支架,所述的滚轮支架上设置有滚轮,所述的上支架位于两个滚轮之间,且上支架的两侧面与滚轮相接触。

[0011] 更进一步地,所述的围栏和托板设置有多组。

[0012] 更进一步地,所述的左支架、中间支架和右支架上设置有若干个插挂孔;所述的刀架模块和托板的底部设有支撑件,所述的支撑件包括水平支撑面和竖直支撑面,所述的水平支撑面上设有调节槽孔,所述的刀架模块和托板通过该调节槽孔螺钉固定于支撑件上,所述的竖直支撑面上设有挂钩,所述的挂钩与上述的插挂孔相配合。

[0013] 更进一步地,所述的左支架、上支架、下支架和中间支架之间通过螺钉固连。

[0014] 3. 有益效果

[0015] 采用本实用新型提供的技术方案,与已有的公知技术相比,具有如下显著效果:

[0016] (1) 本实用新型的一种厨房调料工具收纳拉篮,其左支架、上支架、右支架和下支架连接成矩形框架,中间支架的一端与上支架的中部相连,另一端与下支架的中部相连,右支架的两端上分别连接有插接件,上支架和下支架分别与上述的插接件插接,插接件上设有螺纹孔,上支架和下支架上分别设有与上述的螺纹孔位置相对应的条形槽,且该条形槽内设有拧入螺纹孔的紧固螺钉,物品储放组件挂设于左支架、右支架和中间支架之间,利用条形槽结构可以方便地调节左支架和右支架之间的距离,以适用于市面上不同深度尺寸的橱柜,适应性好;

[0017] (2) 本实用新型的一种厨房调料工具收纳拉篮,其左支架固连于抽屉的抽屉面板上,下支架固连于抽屉的底板上,右支架固连于抽屉的背板上,将拉篮采用抽屉模式装配在橱柜的拉门柜中,结构简单,牢固可靠,且不影响橱柜的整体结构,使用方便;

[0018] (3) 本实用新型的一种厨房调料工具收纳拉篮,其挂钩模块、刀架模块、围栏、托板和横梁挂设于左支架和中间支架之间或挂设于右支架和中间支架之间,其中,围栏和托板对应设置,且围栏位于托板的上方,围栏和托板可设置有多组;横梁上设有滑挂轨道,储物模块挂设于滑挂轨道上,便于根据摆放物品的不同尺寸和使用习惯,自由调整各个模块的安装位置,功能多样,置物灵活,取用方便;

[0019] (4) 本实用新型的一种厨房调料工具收纳拉篮,还包括固定于橱柜上板上的两个滚轮支架,滚轮支架上设置有滚轮,上支架位于两个滚轮之间,且上支架的两侧面与滚轮相接触,结构更加牢固,抽拉抽屉更加顺畅且不会左右摇晃;

[0020] (5) 本实用新型的一种厨房调料工具收纳拉篮,左支架、中间支架和右支架上设置有若干个插挂孔;刀架模块和托板的底部设有支撑件,支撑件包括水平支撑面和竖直支撑面,水平支撑面上设有调节槽孔,刀架模块和托板通过该调节槽孔螺钉固定于支撑件上,竖直支撑面上设有挂钩,挂钩与上述的插挂孔相配合,利用调节槽孔实现刀架模块和托板的长度调节,以适应中间支架和右支架之间的长度变化,使刀架模块和托板的摆放更加灵

活；

[0021] (6) 本实用新型的一种厨房调料工具收纳拉篮,其左支架、上支架、下支架和中间支架之间通过螺钉固连,进一步提高了拉篮的牢固性,且拆装方便,便于包装和运输。

附图说明

[0022] 图 1 为本实用新型的一种厨房调料工具收纳拉篮的结构示意图；

[0023] 图 2 为本实用新型中的左支架、上支架、右支架、下支架和中间支架的拆分结构示意图；

[0024] 图 3 为本实用新型中的托板与支撑件的装配结构示意图。

[0025] 示意图中的标号说明：

[0026] 1、抽屉；101、抽屉面板；21、左支架；22、上支架；221、条形槽；23、右支架；231、插接件；24、下支架；25、中间支架；3、挂钩模块；4、储物模块；5、横梁；6、刀架模块；7、围栏；8、托板；81、支撑件；811、调节槽孔；812、挂钩；9、滚轮支架；901、滚轮。

具体实施方式

[0027] 为进一步了解本实用新型的内容,结合附图和实施例对本实用新型作详细描述。

[0028] 实施例

[0029] 结合图 1、图 2 和图 3,本实施例的一种厨房调料工具收纳拉篮,包括抽屉 1、左支架 21、上支架 22、右支架 23、下支架 24、中间支架 25、物品储放组件和固定于橱柜上板上的两个滚轮支架 9,左支架 21、上支架 22、右支架 23 和下支架 24 连接成矩形框架,中间支架 25 的一端与上支架 22 的中部相连,另一端与下支架 24 的中部相连,其中,左支架 21、上支架 22、下支架 24 和中间支架 25 之间通过螺钉固连,具体地,左支架 21、上支架 22、下支架 24 和中间支架 25 的截面形状均为“U”字形,左支架 21 的上端卡于上支架 22 的凹槽内,并用螺钉紧固;下支架 24 的左端和中部均安装垂直于下支架 24 的插接板,并分别卡于左支架 21 和中间支架 25 的凹槽内,利用螺钉紧固;中间支架 25 的上端卡于上支架 22 的中部凹槽内,并用螺钉紧固,提高了拉篮的牢固性,且拆装方便,便于包装和运输。右支架 23 的两端上分别连接有插接件 231,上支架 22 和下支架 24 分别与上述的插接件 231 插接,插接件 231 上设有螺纹孔,上支架 22 和下支架 24 上分别设有与上述的螺纹孔位置相对应的条形槽 221,且该条形槽 221 内设有拧入螺纹孔的紧固螺钉,利用条形槽 221 的结构可以方便地调节左支架 21 和右支架 23 之间的距离,以适用于市面上不同深度尺寸的橱柜,适应性好。本实施例中的左支架 21 固连于抽屉 1 的抽屉面板 101 上,下支架 24 固连于抽屉 1 的底板上,右支架 23 固连于抽屉 1 的背板上,采用抽屉模式装配在橱柜的拉门柜中,结构简单,牢固可靠,且不影响橱柜的整体结构,使用方便。滚轮支架 9 上设置有滚轮 901,上支架 22 位于两个滚轮 901 之间,且上支架 22 的两侧面与滚轮 901 相接触,使拉篮的结构更加牢固,抽拉抽屉更加顺畅且不会左右摇晃,稳定性好。

[0030] 本实施例中的物品储放组件挂设于左支架 21、右支架 23 和中间支架 25 之间,具体地,物品储放组件包括挂钩模块 3、储物模块 4、刀架模块 6、围栏 7、托板 8 和横梁 5,挂钩模块 3 用于挂放勺子、铲子等,储物模块 4 用于放置筷子或其他杂物,刀架模块 6 用于摆放各式刀具,围栏 7 和托板 8 用于放置碗碟及装有调味料的瓶瓶罐罐等。安装时,根据摆放物

品的不同尺寸和使用习惯,可以自由摆放物品储放组件的位置,即可以将挂钩模块 3、刀架模块 6、围栏 7、托板 8 和横梁 5 挂设于左支架 21 和中间支架 25 之间或挂设于右支架 23 和中间支架 25 之间,应当说明的是,围栏 7 和托板 8 需要对应设置,且围栏 7 位于托板 8 的上方,构成储放空间;横梁 5 上设有滑挂轨道,储物模块 4 挂设于滑挂轨道上,功能多样,置物灵活,取用方便。具体在本实施例中,根据摆放物品的不同尺寸和使用习惯,挂钩模块 3 挂设于左支架 21 和中间支架 25 之间,且位于上部;刀架模块 6 挂设于右支架 23 和中间支架 25 之间,也位于上部;储物模块 4 通过横梁 5 挂设于刀架模块 6 背部的右支架 23 和中间支架 25 之间;围栏 7 和托板 8 可设置有多组,在本实施例中设置三组,且两组挂设于右支架 23 和中间支架 25 之间,一组挂设于左支架 21 和中间支架 25 之间。

[0031] 为了便于物品储放组件的自由挂放,本实施例中的左支架 21、中间支架 25 和右支架 23 上设置有若干个插挂孔,物品储放组件可以通过该插挂孔自由改变高度和位置。如图 3 所示,为了适应中间支架 25 和右支架 23 之间的长度变化,使刀架模块 6 和托板 8 的摆放更加灵活,刀架模块 6 和托板 8 的底部设有支撑件 81,支撑件 81 包括水平支撑面和竖直支撑面,水平支撑面上设有调节槽孔 811,刀架模块 6 和托板 8 通过该调节槽孔 811 螺钉固定于支撑件 81 上,竖直支撑面上设有挂钩 812,挂钩 812 与上述的插挂孔相配合,调节槽孔 811 为长条形孔,可以方便地实现刀架模块 6 和托板 7 的长度调节。

[0032] 本实用新型的一种厨房调料工具收纳拉篮,利用抽屉模式装配在橱柜的拉门柜中,可以适用于市面上不同深度尺寸的橱柜,且根据摆放物品的不同尺寸和使用习惯,可自由调整各个模块的安装位置,结构牢固可靠,物品取放方便;同时,功能多样,拆装方便,便于包装和运输。

[0033] 以上示意性的对本实用新型及其实施方式进行了描述,该描述没有限制性,附图所示的也只是本实用新型的实施方式之一,实际的结构并不局限于此。所以,如果本领域的普通技术人员受其启示,在不脱离本实用新型创造宗旨的情况下,不经创造性的设计出与该技术方案相似的结构方式及实施例,均应属于本实用新型的保护范围。

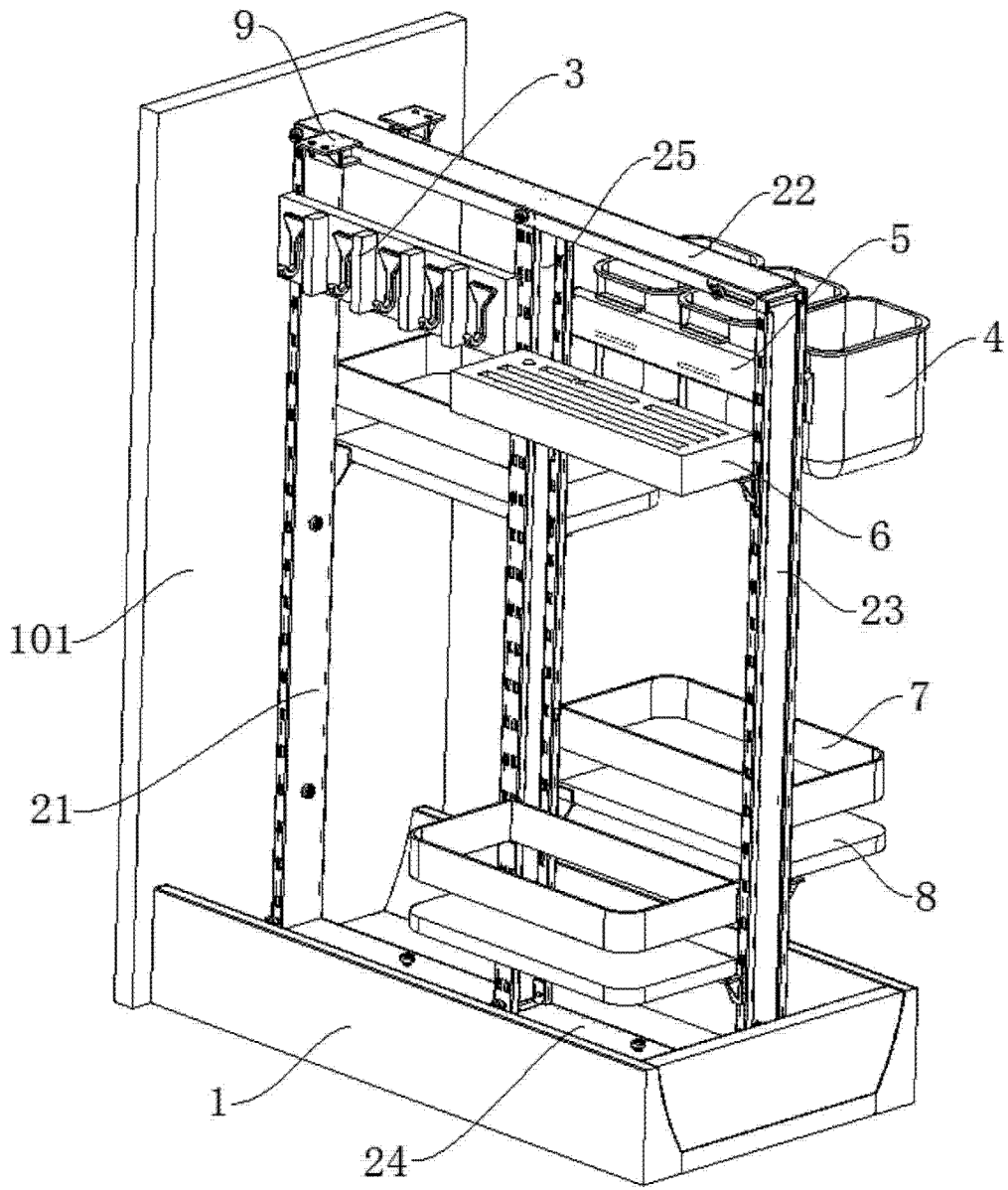


图 1

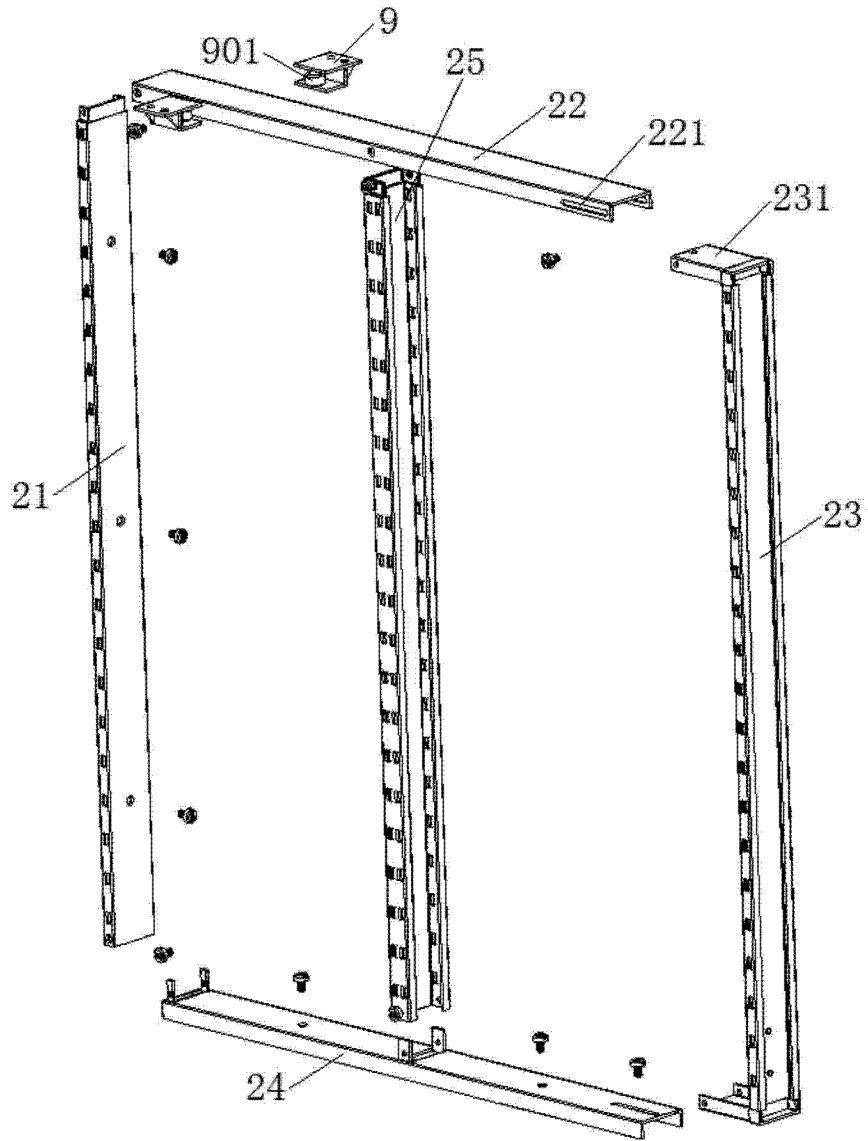


图 2

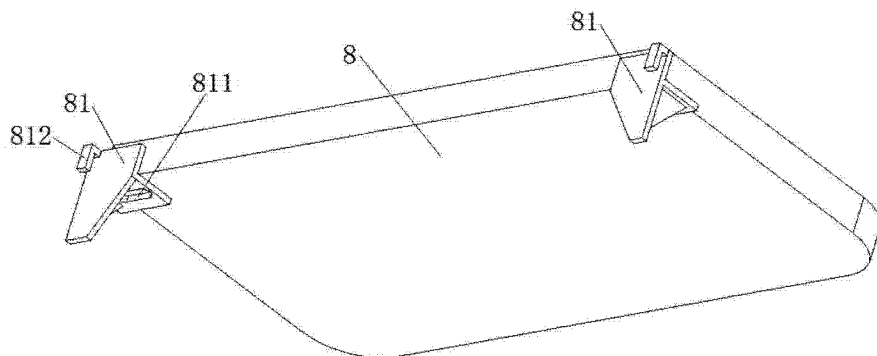


图 3