



(12) 实用新型专利

(10) 授权公告号 CN 203379420 U

(45) 授权公告日 2014. 01. 08

(21) 申请号 201320371640. 4

(22) 申请日 2013. 06. 27

(73) 专利权人 陈国经

地址 650228 云南省昆明市西山区金广路杨家地 208 号法苑小区 5 号门 27 栋 2 单元 201 室

(72) 发明人 陈国经

(51) Int. Cl.

A61M 5/14 (2006. 01)

G06F 19/00 (2011. 01)

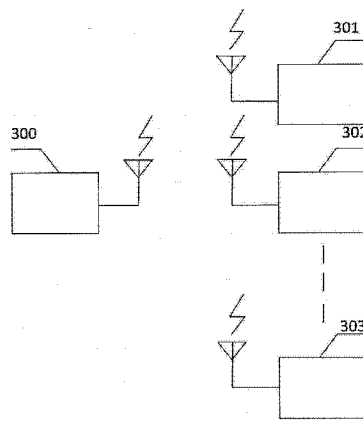
权利要求书1页 说明书3页 附图3页

(54) 实用新型名称

一种移动输液监护装置

(57) 摘要

本实用新型公开了一种移动输液监护装置, 包含一台主机及多台分机, 主机(300)与分机(301-303)通过无线方式连接。主机的主机微处理器(100)分别与主机存储器(101)、日历时钟电路(102)、主机无线通信模块(103)、主机键盘(104)、主机液晶显示器(105)、主机报警电路(106)及主机电压监测电路(108)连接;分机的分机微处理器(200)分别与分机存储器(201)、编码电路(202)、分机无线通信模块(203)、液滴检测电路(204)、分机键盘(205)、分机液晶显示器(206)、分机报警电路(207)及分机电压监测电路(208)连接。本实用新型一台主机可以和 256 台分机实现无线连接, 主机和任意一台分机可以在有效范围内实现移动通信, 提高了输液过程的监护质量和监护效率。



1. 一种移动输液监护装置,包含一台主机及多台分机,其特征在于:所述的主机与分机通过无线方式连接,所述主机的主机微处理器(100)分别与主机存储器(101)、日历时钟电路(102)、主机无线通信模块(103)、主机键盘(104)、主机液晶显示器(105)、主机报警电路(106)及主机电压监测电路(108)连接,主机电压监测电路(108)又与主机电源电路(107)连接;所述分机的分机微处理器(200)分别与分机存储器(201)、编码电路(202)、分机无线通信模块(203)、液滴检测电路(204)、分机键盘(205)、分机液晶显示器(206)、分机报警电路(207)及分机电压监测电路(208)连接,分机电源电路(209)与分机电压监测电路(208)及充电电路(210)连接;所述主机(300)通过无线方式,与第1分机(301)、第2分机(302)及第3分机(303)无线连接。

2. 根据权利要求1所述的一种移动输液监护装置,其特征在于:所述的分机包括分机微处理器(200)、分机存储器(201)、编码电路(202)、分机无线通信模块(203)、液滴检测电路(204)、分机键盘(205)、分机液晶显示器(206)、分机报警电路(207)、分机电压监测电路(208)、分机电源电路(209)、充电电路(210);分机微处理器(200)分别与分机存储器(201)、编码电路(202)、分机无线通信模块(203)、液滴检测电路(204)、分机键盘(205)、分机液晶显示器(206)、分机报警电路(207)及分机电压监测电路(208)连接,分机电源电路(209)与分机电压监测电路(208)及充电电路(210)连接。

3. 根据权利要求1所述的一种移动输液监护装置,其特征在于:所述装置包括主机(300)、第1分机(301)、第2分机(302)及第3分机(303);主机(300)通过无线方式与第1分机(301)、第2分机(302)及第3分机(303)连接。

一种移动输液监护装置

技术领域

[0001] 本实用新型属于医疗设备,具体涉及一种可以对静脉输液过程进行移动监护的装置。

背景技术

[0002] 凡是危重病人,大多采用输液方式进行治疗。输液的快慢、液体的更换、有无堵塞或渗漏等情况的观察处理,几乎都是靠医护人员、病人家属或者陪护来完成。其工作量和劳动强度之大,常给所有参与人员造成很大的心理压力和身体负担。由于不能全面、及时、正确的监护,导致医疗护理差错事故时有发生,给病人及家属增加了痛苦,甚者产生医疗纠纷,严重影响医院的医疗秩序及正常工作。现有技术中,主要采用输液泵进行监控,但其结构复杂、价格昂贵,仅能在重症监护病房使用,难以在普通病房使用。

[0003] 中国实用新型专利说明书 CN 2223999 Y 中公开了本发明人设计的一种临床输液监护仪,包含主机、副机及分机,微处理器、液滴及液面传感器、字符型液晶显示器、无线发射及接收模块等。该装置结构较为复杂,技术较为落后,不能实现移动监护。

[0004] 中国实用新型专利说明书 CN 201832201 U 中公开了另一种可以与医院管理系统联网的全自动智能化输液监护仪,包含红外液滴检测、自动调节及自动加温装置,以及微处理器、报警显示等部件,还留有与医院信息系统联网的接口模块。其只有在具备医院信息系统的物理基础上才能实现联网监护。

[0005] 美国专利说明书 US 8 348 885 公开了一种可以进行远程监护的网络化的输液系统,包含多种局部的身体网络装置,比如输液泵、生理传感器、手持监护仪或控制器、床边或医院监护仪等,可以支持这些设备之间的信息传输、报警及控制,并可以与外部通信网联网。这是一个复杂的、庞大的医院信息系统的一部分,成本高昂,实际运用困难。

实用新型内容

[0006] 本实用新型要解决的技术问题是提供一种结构简单,使用方便,能够对所有输液病人进行移动监护的静脉输液监护装置。

[0007] 为解决上述技术问题,本实用新型是通过下列技术方案实现的,其包括:一台主机及多台分机。主机包含:主机微处理器、主机存储器、日历时钟电路、主机无线通信模块、主机键盘、主机液晶显示器、主机报警电路,以及主机电源电路及主机电压监测电路。主机微处理器分别与主机存储器、日历时钟电路、主机无线通信模块、主机键盘、主机液晶显示器、主机报警电路连接,主机电源电路与主机电压监测电路连接。分机包含:分机微处理器、分机存储器、编码电路、分机无线通信模块、液滴检测电路、分机键盘、分机液晶显示器、分机报警电路,以及分机电源电路、充电电路及分机电压监测电路。多台分机组成相同。分机微处理器分别与分机存储器、编码电路、分机无线通信模块、液滴检测电路、分机键盘、分机液晶显示器、分机报警电路连接,分机电源电路与充电电路及分机电压监测电路连接。主机通过无线方式,与多台分机无线连接。

[0008] 与现有技术相比,本实用新型具有以下有益效果:结构简单、使用方便、价格低廉。最突出的效果是一台主机可以和多达 256 台分机实现无线连接,主机和任意一台分机都可以在有效范围内实现移动通信,提高了输液过程的监护质量和监护效率。

附图说明

[0009] 下面结合附图对本实用新型的实施方式作进一步说明。

[0010] 附图 1 为本实用新型主机电路结构框图。

[0011] 附图 2 为本实用新型分机电路结构框图。

[0012] 附图 3 为本实用新型主机和多台分机无线连接示意图。

[0013] 图中:100、主机微处理器,101、主机存储器,102、日历时钟电路,103、主机无线通信模块,104、主机键盘,105、主机液晶显示器,106、主机报警电路,107、主机电源电路,108、主机电压监测电路;200、分机微处理器,201、分机存储器,202、编码电路,203、分机无线通信模块,204、液滴检测电路,205、分机键盘,206、分机液晶显示器,207、分机报警电路,208、分机电压监测电路,209、分机电源电路,210、充电电路;300、主机,301、第 1 分机,302、第 2 分机,303、第 3 分机。

具体实施方式

[0014] 如图所示,本实用新型一种移动输液监护装置,包括:主机一台、分机多台。主机包含:主机微处理器、主机存储器、日历时钟电路、主机无线通信模块、主机键盘、主机液晶显示器、主机报警电路,以及主机电源电路及主机电压监测电路。主机微处理器 100 分别与主机存储器 101、日历时钟电路 102、主机无线通信模块 103、主机键盘 104、主机液晶显示器 105、主机报警电路 106 及主机电压监测电路 108 连接,主机电压监测电路 108 又与主机电源电路 107 连接。分机包含:分机微处理器、分机存储器、编码电路、分机无线通信模块、液滴检测电路、分机键盘、分机液晶显示器、分机报警电路,以及分机电源电路、充电电路及分机电压监测电路。分机微处理器 200 分别与分机存储器 201、编码电路 202、分机无线通信模块 203、液滴检测电路 204、分机键盘 205、分机液晶显示器 206、分机报警电路 207 及分机电压监测电路 208 连接,分机电源电路 209 与分机电压监测电路 208 及充电电路 210 连接。主机 300 通过无线方式,与第 1 分机 301、第 2 分机 302 及第 3 分机 303 无线连接。

[0015] 本实用新型实施例中,主机微处理器 100 及分机微处理器 200 均采用 STC12LE5A60S2 芯片,主机无线通信模块 103 及分机无线通信模块 203 均采用 SI4432 芯片为核心组成,主机液晶显示器 105 及分机液晶显示器 206 均采用 12864 点阵带汉字库液晶模块,编码电路 202 采用串行 I/O 接口芯片 PCF8574 为核心组成,充电电路 210 采用 TC3582 芯片为核心组成,主机及分机电源均采用手机电池供电。本实用新型亦可采用其他同类部件或芯片,不影响本实用新型目的的实现。

[0016] 本实用新型工作原理和工作过程如下:

[0017] 医护人员将分机与输液器连接,并通过分机键盘 205 输入科室床位号及输液总量,分机液滴检测电路 204 检测到液滴信号并传送给分机微处理器 200 进行实时分析处理,结果送分机存储器 201 存储并送分机液晶显示器 206 显示,如果超出报警线则通过分机报警电路 207 发出报警信号;分机编码电路 202 确定分机唯一识别号;分机电压监测电路 208

实时监测电源电压,如低于设定值则发出低电压报警及充电提示。医护人员随身携带主机,主机微处理器 100 按程序设定的时间间隔,通过主机无线通信模块 103 及分机无线通信模块 203 实现主机和分机之间的无线通信,分别提取各分机存储器 201 中的输液信息并经过分析处理后存储于主机存储器 101 中。医护人员根据需要通过主机键盘 104,完成各种操作,显示相关数据,并根据程序设定的报警线,通过主机液晶显示器 105 及主机报警电路 106 发出各种报警提示。如有需要亦可以通过 PC 机无线采集所有通信数据,从而实现互联网共享。

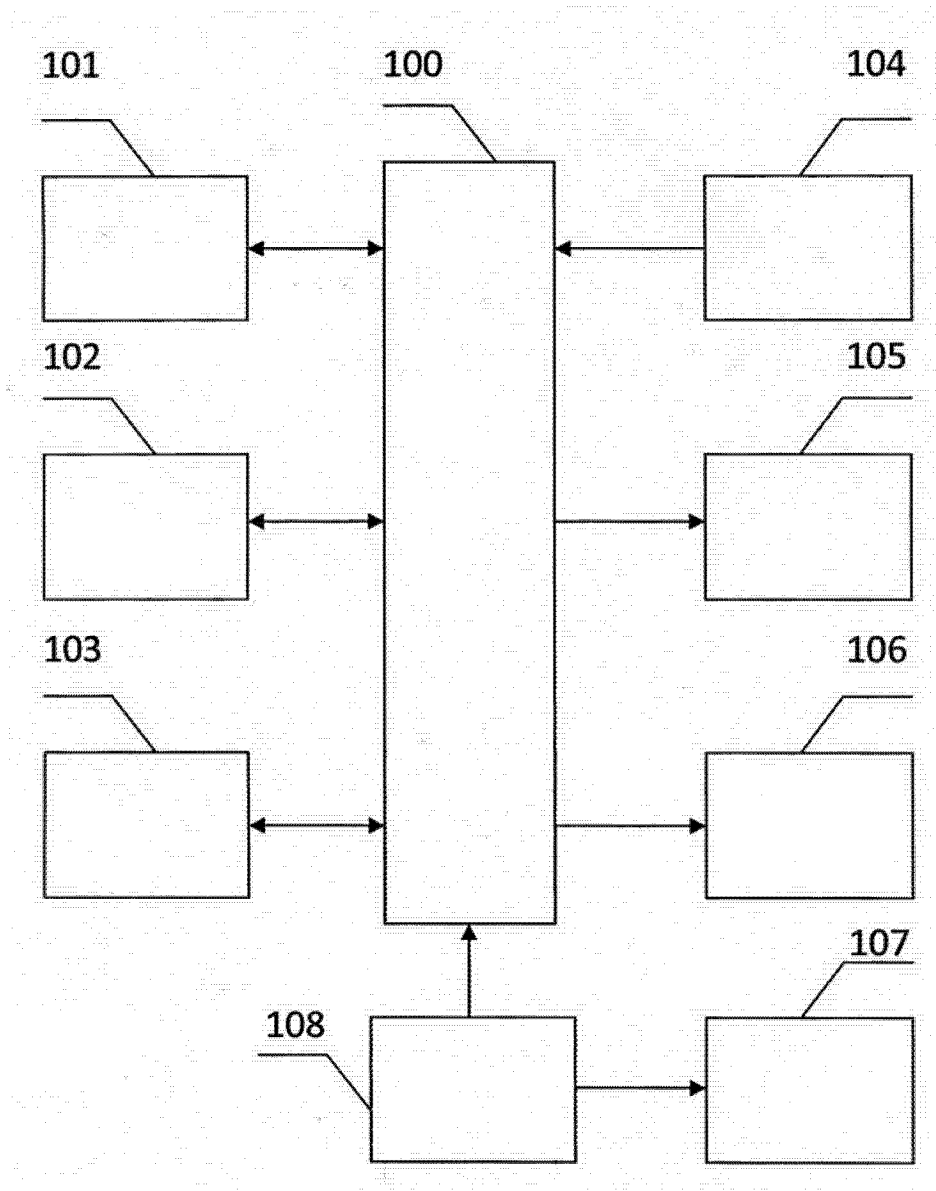


图 1

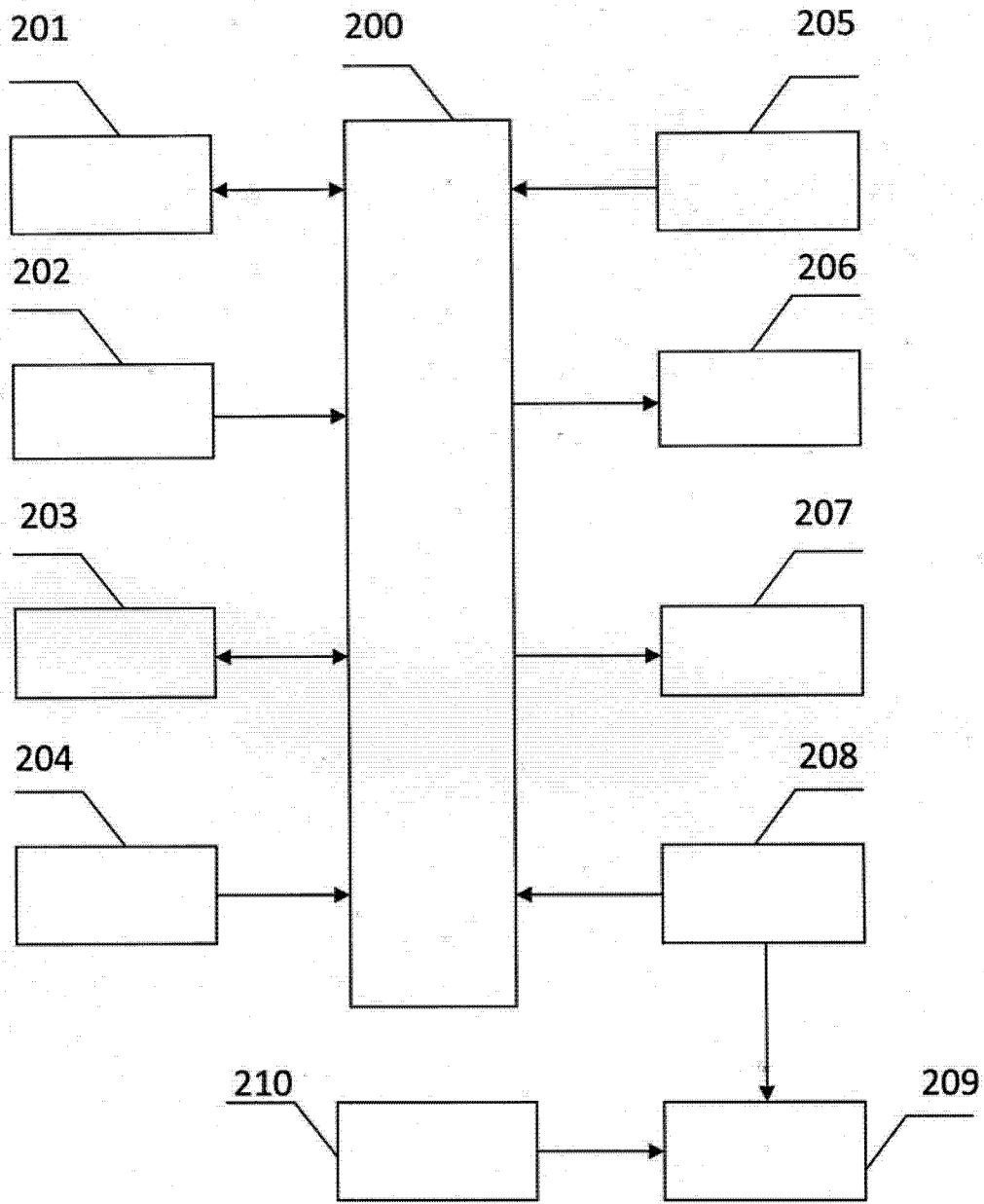


图 2

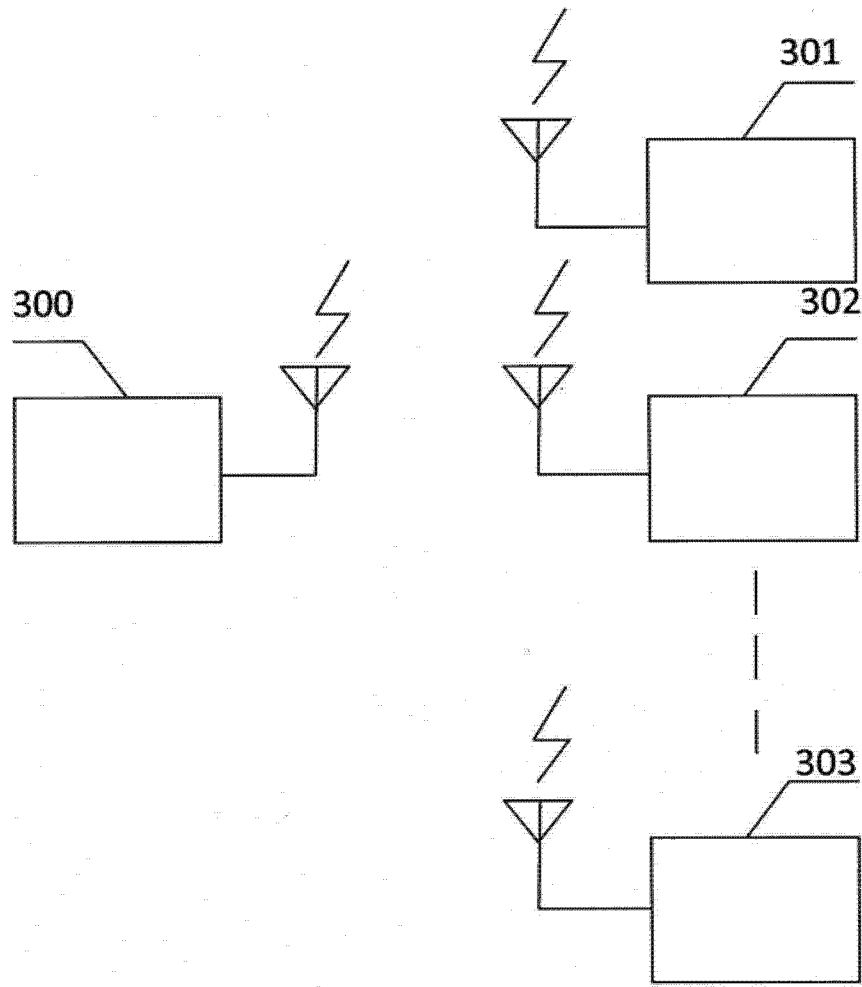


图 3