



(19) 中華民國智慧財產局

(12) 發明說明書公告本

(11) 證書號數：TW I596371 B

(45) 公告日：中華民國 106 (2017) 年 08 月 21 日

(21) 申請案號：104141307

(22) 申請日：中華民國 104 (2015) 年 12 月 09 日

(51) Int. Cl. : G02B13/00 (2006.01)

G02B9/64 (2006.01)

(71) 申請人：先進光電科技股份有限公司 (中華民國) ABILITY OPTO-ELECTRONICS
TECHNOLOGY CO., LTD. (TW)

臺中市大雅區科雅路 33 號 2 樓

(72) 發明人：唐迺元 TANG, NAI YUAN (TW) ; 張永明 CHANG, YEONG MING (TW)

(74) 代理人：劉沁璋

(56) 參考文獻：

TW I510804

TW 201403166A

TW 201407187

CN 104950424A

CN 203595858U

審查人員：黃同慶

申請專利範圍項數：16 項 圖式數：8 共 92 頁

(54) 名稱

光學成像系統 (二)

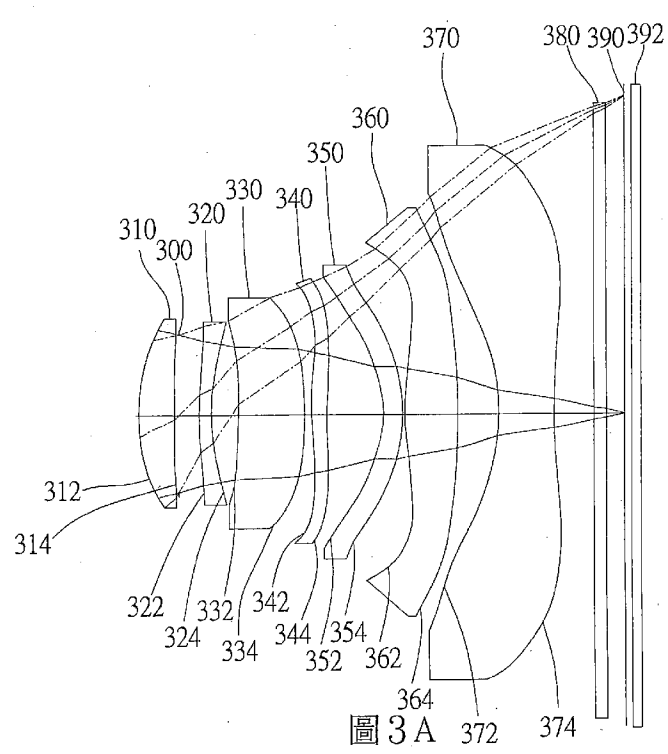
OPTICAL IMAGE CAPTURING SYSTEM

(57) 摘要

一種光學成像系統，由物側至像側依序包含第一透鏡、第二透鏡、第三透鏡、第四透鏡、第五透鏡、第六透鏡以及第七透鏡。第一透鏡至第六透鏡中至少一透鏡具有正屈折力。第七透鏡可具有負屈折力，其兩表面可皆為非球面，其中第七透鏡的至少一表面具有反曲點。光學成像系統中具屈折力的透鏡為第一透鏡至第七透鏡。當滿足特定條件時，可具備更大的收光以及更佳的光路調節能力，以提升成像品質。

The invention discloses a seven-piece optical lens for capturing image and a seven-piece optical module for capturing image. In order from an object side to an image side, the optical lens along the optical axis comprises a first lens with refractive power; a second lens with refractive power; a third lens with refractive power; a fourth lens with refractive power; a fifth lens with refractive power; a sixth lens with refractive power; and a seventh lens with refractive power; and at least one of the image-side surface and object-side surface of each of the seven lens elements is aspheric. The optical lens can increase aperture value and improve the imagining quality for use in compact cameras.

指定代表圖：



符號簡單說明：

- 300 . . . 光圈
- 310 . . . 第一透鏡
- 312 . . . 物側面
- 314 . . . 像側面
- 320 . . . 第二透鏡
- 322 . . . 物側面
- 324 . . . 像側面
- 330 . . . 第三透鏡
- 332 . . . 物側面
- 334 . . . 像側面
- 340 . . . 第四透鏡
- 342 . . . 物側面
- 344 . . . 像側面
- 350 . . . 第五透鏡
- 352 . . . 物側面
- 354 . . . 像側面
- 360 . . . 第六透鏡
- 362 . . . 物側面
- 364 . . . 像側面
- 370 . . . 第七透鏡
- 372 . . . 物側面
- 374 . . . 像側面
- 380 . . . 紅外線濾光片
- 390 . . . 成像面
- 392 . . . 影像感測元件

發明摘要

※ 申請案號：104/41307

G02B 13/00 (2006.01)

※ 申請日：104.12.09

※IPC 分類：G02B 9/64 (2006.01)

【發明名稱】 光學成像系統（二） / Optical Image Capturing System

【中文】

一種光學成像系統，由物側至像側依序包含第一透鏡、第二透鏡、第三透鏡、第四透鏡、第五透鏡、第六透鏡以及第七透鏡。第一透鏡至第六透鏡中至少一透鏡具有正屈折力。第七透鏡可具有負屈折力，其兩表面可皆為非球面，其中第七透鏡的至少一表面具有反曲點。光學成像系統中具屈折力的透鏡為第一透鏡至第七透鏡。當滿足特定條件時，可具備更大的收光以及更佳的光路調節能力，以提升成像品質。

【英文】

The invention discloses a seven-piece optical lens for capturing image and a seven-piece optical module for capturing image. In order from an object side to an image side, the optical lens along the optical axis comprises a first lens with refractive power; a second lens with refractive power; a third lens with refractive power; a fourth lens with refractive power; a fifth lens with refractive power; a sixth lens with refractive power; and a seventh lens with refractive power; and at least one of the image-side surface and object-side surface of each of the seven lens elements is aspheric. The optical lens can increase aperture value and improve the imagining quality for use in compact cameras.

【代表圖】

【本案指定代表圖】：第（ 3A ）圖。

【本代表圖之符號簡單說明】：

300 光圈

310 第一透鏡

312 物側面

314 像側面

320 第二透鏡

322 物側面

324 像側面

330 第三透鏡

332 物側面

334 像側面

340 第四透鏡

342 物側面

344 像側面

350 第五透鏡

352 物側面

354 像側面

360 第六透鏡

362 物側面

364 像側面

370 第七透鏡

372 物側面

374 像側面

380 紅外線濾光片

390 成像面

392 影像感測元件

【本案若有化學式時，請揭示最能顯示發明特徵的化學式】：

無

發明專利說明書

【發明名稱】 光學成像系統（二） / Optical Image Capturing System

【技術領域】

【0001】 本發明是有關於一種光學成像系統組，且特別是有關於一種應用於電子產品上的小型化光學成像系統組。

【先前技術】

【0002】 近年來，隨著具有攝影功能的可攜式電子產品的興起，光學系統的需求日漸提高。一般光學系統的感光元件不外乎是感光耦合元件 (Charge Coupled Device; CCD) 或互補性氧化金屬半導體元 (Complementary Metal-Oxide Semiconductor Sensor; CMOS Sensor) 兩種，且隨著半導體製程技術的精進，使得感光元件的畫素尺寸縮小，光學系統逐漸往高畫素領域發展，因此對成像品質的要求也日益增加。

【0003】 傳統搭載於可攜式裝置上的光學系統，多採用五片或六片式透鏡結構為主，然而由於可攜式裝置不斷朝提昇畫素並且終端消費者對大光圈的需求例如微光與夜拍功能，習知的光學成像系統已無法滿足更高階的攝影要求。

【0004】 因此，如何有效增加光學成像鏡頭的進光量，並進一步提高成像的品質，便成為一個相當重要的議題。

【發明內容】

【0005】 本發明實施例之態樣係針對一種光學成像系統及光學影像擷取鏡頭，能夠利用七個透鏡的屈光力、凸面與凹面的組合（本發明所述凸面或凹面原則上係指各透鏡之物側面或像側面距離光軸不同高度的幾何形狀變化之描述），進而有效提高光學成像系統之進光量，同時提高成像品質，以應用於小型的電子產品上。

【0006】 本發明實施例相關之透鏡參數的用語與其代號詳列如下，作為後續描述的參考：

【0007】 與長度或高度有關之透鏡參數

光學成像系統之最大成像高度以 HOI 表示；光學成像系統之高度以 HOS 表示；光學成像系統之第一透鏡物側面至第七透鏡像側面間的距離以 InTL 表示；光學成像系統之固定光欄 (光圈)至成像面間的距離以 InS 表示；光學成像系統之第一透鏡與第二透鏡間的距離以 IN12 表示(例示)；光學成像系統之第一透鏡於光軸上的厚度以 TP1 表示(例示)。

【0008】 與材料有關之透鏡參數

光學成像系統之第一透鏡的色散係數以 NA1 表示(例示)；第一透鏡的折射律以 Nd1 表示(例示)。

【0009】 與視角有關之透鏡參數

視角以 AF 表示；視角的一半以 HAF 表示；主光線角度以 MRA 表示。

【0010】 與出入瞳有關之透鏡參數

光學成像鏡片系統之入射瞳直徑以 HEP 表示；單一透鏡之任一表面的最大有效半徑係指系統最大視角入射光通過入射瞳最邊緣的光線於該透鏡表面交會點(Effective Half Diameter；EHD)，該交會點與光軸之間的垂直高度。例如第一透鏡物側面的最大有效半徑以 EHD11 表示，第一透鏡像側面的最大有效半徑以 EHD12 表示。第二透鏡物側面的最大有效半徑以 EHD21 表示，第二透鏡像側面的最大有效半徑以 EHD22 表示。光學成像系統中其餘透鏡之任一表面的最大有效半徑表示方式以此類推。

【0011】 與透鏡面形深度有關之參數

第七透鏡物側面於光軸上的交點至第七透鏡物側面的最大有效半徑之終點為止，前述兩點間水平於光軸的距離以 InRS71 表示 (最大有效半徑深度)；第七透鏡像側面於光軸上的交點至第七透鏡像側面的最大有效半徑之終點為止，前述兩點間水平於光軸的距離以 InRS72 表示 (最大有效半徑深度)。其他透鏡物側面或像側面之最大有效半徑的深度 (沉陷量) 表示方式比照前述。

【0012】 與透鏡面型有關之參數

臨界點 C 係指特定透鏡表面上，除與光軸的交點外，一與光軸相垂直之切面相切的點。承上，例如第五透鏡物側面的臨界點 C51 與光軸的垂直距離為 HVT51(例示)，第五透鏡像側面的臨界點 C52 與光軸的垂直距離為

HVT52(例示)，第六透鏡物側面的臨界點 C61 與光軸的垂直距離為 HVT61(例示)，第六透鏡像側面的臨界點 C62 與光軸的垂直距離為 HVT62(例示)。其他透鏡例如第七透鏡之物側面或像側面上的臨界點及其與光軸的垂直距離的表示方式比照前述。

【0013】 第七透鏡物側面上最接近光軸的反曲點為 IF711，該點沉陷量 SGI711(例示)，SGI711 亦即第七透鏡物側面於光軸上的交點至第七透鏡物側面最近光軸的反曲點之間與光軸平行的水平位移距離，IF711 該點與光軸間的垂直距離為 HIF711(例示)。第七透鏡像側面上最接近光軸的反曲點為 IF721，該點沉陷量 SGI721(例示)，SGI711 亦即第七透鏡像側面於光軸上的交點至第七透鏡像側面最近光軸的反曲點之間與光軸平行的水平位移距離，IF721 該點與光軸間的垂直距離為 HIF721(例示)。

【0014】 第七透鏡物側面上第二接近光軸的反曲點為 IF712，該點沉陷量 SGI712(例示)，SGI712 亦即第七透鏡物側面於光軸上的交點至第七透鏡物側面第二接近光軸的反曲點之間與光軸平行的水平位移距離，IF712 該點與光軸間的垂直距離為 HIF712(例示)。第七透鏡像側面上第二接近光軸的反曲點為 IF722，該點沉陷量 SGI722(例示)，SGI722 亦即第七透鏡像側面於光軸上的交點至第七透鏡像側面第二接近光軸的反曲點之間與光軸平行的水平位移距離，IF722 該點與光軸間的垂直距離為 HIF722(例示)。

【0015】 第七透鏡物側面上第三接近光軸的反曲點為 IF713，該點沉陷量 SGI713(例示)，SGI713 亦即第七透鏡物側面於光軸上的交點至第七透鏡物側面第三接近光軸的反曲點之間與光軸平行的水平位移距離，IF713 該點與光軸間的垂直距離為 HIF713(例示)。第七透鏡像側面上第三接近光軸的反曲點為 IF723，該點沉陷量 SGI723(例示)，SGI723 亦即第七透鏡像側面於光軸上的交點至第七透鏡像側面第三接近光軸的反曲點之間與光軸平行的水平位移距離，IF723 該點與光軸間的垂直距離為 HIF723(例示)。

【0016】 第七透鏡物側面上第四接近光軸的反曲點為 IF714，該點沉陷量 SGI714(例示)，SGI714 亦即第七透鏡物側面於光軸上的交點至第七透鏡物側面第四接近光軸的反曲點之間與光軸平行的水平位移距離，IF714 該點與光軸間的垂直距離為 HIF714(例示)。第七透鏡像側面上第四接近光軸的反曲點為 IF724，該點沉陷量 SGI724(例示)，SGI724 亦即第七透鏡像側

面於光軸上的交點至第七透鏡像側面第四接近光軸的反曲點之間與光軸平行的水平位移距離，IF724 該點與光軸間的垂直距離為 HIF724(例示)。

【0017】 其他透鏡物側面或像側面上的反曲點及其與光軸的垂直距離或其沉陷量的表示方式比照前述。

【0018】 與像差有關之變數

【0019】 光學成像系統之光學畸變 (Optical Distortion) 以 ODT 表示；其 TV 畸變 (TV Distortion) 以 TDT 表示，並且可以進一步限定描述在成像 50% 至 100% 視野間像差偏移的程度；球面像差偏移量以 DFS 表示；彗星像差偏移量以 DFC 表示。

【0020】 光學成像系統之調制轉換函數特性圖 (Modulation Transfer Function; MTF)，用來測試與評估系統成像之反差對比度及銳利度。調制轉換函數特性圖之垂直座標軸表示對比轉移率(數值從 0 到 1)，水平座標軸則表示空間頻率 (cycles/mm；lp/mm；line pairs per mm)。完美的成像系統理論上能 100% 呈現被攝物體的線條對比，然而實際的成像系統，其垂直軸的對比轉移率數值小於 1。此外，一般而言成像之邊緣區域會比中心區域較難得到精細的還原度。可見光頻譜在成像面上，光軸、0.3 視場以及 0.7 視場三處於空間頻率 55 cycles/mm 之對比轉移率(MTF 數值)分別以 MTFE0、MTFE3 以及 MTFE7 表示，光軸、0.3 視場以及 0.7 視場三處於空間頻率 110 cycles/mm 之對比轉移率(MTF 數值)分別以 MTFQ0、MTFQ3 以及 MTFQ7 表示，光軸、0.3 視場以及 0.7 視場三處於空間頻率 220 cycles/mm 之對比轉移率(MTF 數值)分別以 MTFH0、MTFH3 以及 MTFH7 表示，光軸、0.3 視場以及 0.7 視場三處於空間頻率 440 cycles/mm 之對比轉移率(MTF 數值)分別以 MTF0、MTF3 以及 MTF7 表示，前述此三個視場對於鏡頭的中心、內視場以及外視場具有代表性，因此可用以評價特定光學成像系統之性能是否優異。若光學成像系統的設計係對應畫素大小(Pixel Size)為含 1.12 微米以下之感光元件，因此調制轉換函數特性圖之四分之一空間頻率、半數空間頻率(半頻)以及完全空間頻率(全頻)分別至少為 110 cycles/mm、220 cycles/mm 以及 440 cycles/mm。

光學成像系統若同時須滿足針對紅外線頻譜的成像，例如用於低光源的夜視需求，所使用的工作波長可為 850 nm 或 800 nm，由於主要功能在辨識黑白

明暗所形成之物體輪廓，無須高解析度，因此可僅需選用小於 110 cycles/mm 之空間頻率評價特定光學成像系統在紅外線頻譜頻譜的性能是否優異。前述工作波長 850 nm 當聚焦在成像面上，影像於光軸、0.3 視場以及 0.7 視場三處於空間頻率 55 cycles/mm 之對比轉移率(MTF 數值)分別以 MTFI0、MTFI3 以及 MTFI7 表示。然而，也因為紅外線工作波長 850 nm 或 800 nm 與一般可見光波長差距很遠，若光學成像系統需同時能對可見光與紅外線(雙模)對焦並分別達到一定性能，在設計上有相當難度。

【0021】 本發明提供一種光學成像系統，可同時對可見光與紅外線(雙模)對焦並分別達到一定性能，並且其第七透鏡的物側面或像側面設置有反曲點，可有效調整各視場入射於第七透鏡的角度，並針對光學畸變與 TV 畸變進行補正。另外，第七透鏡的表面可具備更佳的光路調節能力，以提升成像品質。

【0022】 依據本發明提供一種光學成像系統，由物側至像側依序包含第一透鏡、第二透鏡、第三透鏡、第四透鏡、第五透鏡、第六透鏡、第七透鏡以及一成像面。第一透鏡具有屈折力。該第一透鏡至該第七透鏡的焦距分別為 f_1 、 f_2 、 f_3 、 f_4 、 f_5 、 f_6 、 f_7 ，該光學成像系統的焦距為 f ，該光學成像鏡片系統之入射瞳直徑為 HEP，該第一透鏡物側面至該成像面具有一距離 HOS，該第一透鏡物側面至該第七透鏡像側面於光軸上具有一距離 InTL，該光學成像系統之最大可視角度的一半為 HAF，該第一透鏡至該第七透鏡於 1/2 HEP 高度且平行於光軸之厚度分別為 ETP1、ETP2、ETP3、ETP4、ETP5、ETP6 以及 ETP7，前述 ETP1 至 ETP7 的總和為 SETP，該第一透鏡至該第七透鏡於光軸之厚度分別為 TP1、TP2、TP3、TP4、TP5、TP6 以及 TP7，前述 TP1 至 TP7 的總和為 STP，其滿足下列條件： $1.2 \leq f/HEP \leq 10.0$ ； $0 \text{ deg} < HAF \leq 60 \text{ deg}$ 以及 $0.5 \leq SETP/STP < 1$ 。其中可見光在該成像面上之光軸、0.3HOI 以及 0.7HOI 三處於空間頻率 55 cycles/mm 之調制轉換對比轉移率(MTF 數值)分別以 MTFE0、MTFE3 以及 MTFE7 表示，其滿足下列條件： $MTFE0 \geq 0.2$ ； $MTFE3 \geq 0.01$ ；以及 $MTFE7 \geq 0.01$ 。該第七透鏡像側面上於 1/2 HEP 高度的座標點至該成像

面間平行於光軸之水平距離為 EBL，該第七透鏡像側面上與光軸之交點至該成像面平行於光軸之水平距離為 BL，其滿足下列公式： $0.1 \leq EBL/BL \leq 1.1$ 。該光軸上該光圈至該成像面具有一距離 InS，該光學成像系統設有一影像感測元件於該成像面，係滿足下列關係式： $0.1 \leq InS/HOS \leq 1.1$ ；以及 $0 \leq HIF/HOI \leq 0.9$ 。

【0023】 依據本發明另提供一種光學成像系統，由物側至像側依序包含第一透鏡、第二透鏡、第三透鏡、第四透鏡、第五透鏡、第六透鏡、第七透鏡以及一成像面。第一透鏡具有屈折力。第二透鏡具有屈折力。第三透鏡具有屈折力。第四透鏡具有屈折力。第五透鏡具有屈折力。第六透鏡具有屈折力。第七透鏡具有屈折力，其物側面及像側面皆為非球面。該第一透鏡至該第七透鏡中至少兩透鏡其個別之至少一表面具有至少一反曲點，該第一透鏡至該第七透鏡的焦距分別為 f_1 、 f_2 、 f_3 、 f_4 、 f_5 、 f_6 、 f_7 ，該光學成像系統的焦距為 f ，該光學成像鏡片系統之入射瞳直徑為 HEP，該第一透鏡物側面至該成像面具有一距離 HOS，該第一透鏡物側面至該第七透鏡像側面於光軸上具有一距離 InTL，該光學成像系統之最大可視角度的一半為 HAF，該第一透鏡物側面上於 $1/2$ HEP 高度的座標點至該成像面間平行於光軸之水平距離為 ETL，該第一透鏡物側面上於 $1/2$ HEP 高度的座標點至該第七透鏡像側面上於 $1/2$ HEP 高度的座標點間平行於光軸之水平距離為 EIN，其滿足下列條件： $1.2 \leq f/HEP \leq 10.0$ ； $0 \text{ deg} < HAF \leq 60 \text{ deg}$ 以及 $0.2 \leq EIN/ETL < 1$ 。該第六透鏡像側面上於 $1/2$ HEP 高度的座標點至該第七透鏡物側面上於 $1/2$ HEP 高度的座標點間平行於光軸之水平距離為 ED67，該第六透鏡與該第七透鏡之間於光軸上的距離為 IN67，其滿足下列條件： $0 < ED67/IN67 \leq 50$ 。其中該第一透鏡像側面上於 $1/2$ HEP 高度的座標點至該第二透鏡物側面上於 $1/2$ HEP 高度的座標點間平行於光軸之水平距離為 ED12，該第一透鏡與該第二透鏡之間於光軸上的距離為 IN12，其滿足下列條件： $0 < ED12/IN12 \leq 35$ 。其中該第二透鏡於 $1/2$ HEP 高度且平行於光軸之厚度為 ETP2，該

第二透鏡於光軸上的厚度為 $TP2$ ，其滿足下列條件： $0 < ETP2/TP2 \leq 3$ 。其中該第六透鏡於 $1/2$ HEP 高度且平行於光軸之厚度為 $ETP6$ ，該第六透鏡於光軸上的厚度為 $TP6$ ，其滿足下列條件： $0 < ETP6/TP6 \leq 3$ 。其中該第七透鏡於 $1/2$ HEP 高度且平行於光軸之厚度為 $ETP7$ ，該第七透鏡於光軸上的厚度為 $TP7$ ，其滿足下列條件： $0 < ETP7/TP7 \leq 5$ 。其中該第一透鏡與該第二透鏡之間於光軸上的距離為 $IN12$ ，且滿足： $0 < IN12/f \leq 60$ 。其中紅外線工作波長 850nm 在該成像面上之光軸、 0.3HOI 以及 0.7HOI 三處於空間頻率 55 cycles/mm 之調制轉換對比轉移率分別以 $MTFI0$ 、 $MTFI3$ 以及 $MTFI7$ 表示，其滿足下列條件： $MTFI0 \geq 0.01$ ； $MTFI3 \geq 0.01$ ；以及 $MTFI7 \geq 0.01$ 。其中可見光在該成像面上之光軸、 0.3HOI 以及 0.7HOI 三處於空間頻率 110 cycles/mm 之調制轉換對比轉移率 (MTF 數值) 分別以 $MTFQ0$ 、 $MTFQ3$ 以及 $MTFQ7$ 表示，其滿足下列條件： $MTFQ0 \geq 0.2$ ； $MTFQ3 \geq 0.01$ ；以及 $MTFQ7 \geq 0.01$ 。

【0024】 依據本發明再提供一種光學成像系統，由物側至像側依序包含第一透鏡、第二透鏡、第三透鏡、第四透鏡、第五透鏡、第六透鏡、第七透鏡以及一成像面。其中該光學成像系統具有屈折力的透鏡為七枚且該第一透鏡至該第七透鏡中至少三透鏡其個別之至少一表面具有至少一反曲點。第一透鏡具有正屈折力。第二透鏡具有屈折力。第三透鏡具有屈折力。第四透鏡具有屈折力。第五透鏡具有屈折力。第六透鏡具有屈折力。第七透鏡具有屈折力。該第一透鏡至該第七透鏡的焦距分別為 $f1$ 、 $f2$ 、 $f3$ 、 $f4$ 、 $f5$ 、 $f6$ 、 $f7$ ，該光學成像系統的焦距為 f ，該光學成像鏡片系統之入射瞳直徑為 HEP，該第一透鏡物側面至該成像面具有一距離 HOS，該第一透鏡物側面至該第七透鏡像側面於光軸上具有一距離 $InTL$ ，該光學成像系統之最大可視角度的一半為 HAF，該第一透鏡物側面上於 $1/2$ HEP 高度的座標點至該成像面間平行於光軸之水平距離為 ETL，該第一透鏡物側面上於 $1/2$ HEP 高度的座標點至該第七透鏡像側面上於 $1/2$ HEP 高度的座標點間平行於光軸之水平距離為 EIN，其滿足下列條件： $1.2 \leq f/HEP \leq 3.5$ ； $0 \text{ deg} < \text{HAF}$

$\leq 60 \text{ deg}$ 以及 $0.2 \leq \text{EIN}/\text{ETL} < 1$ 。

【0025】 單一透鏡在 $1/2$ 入射瞳直徑(HEP)高度之厚度，特別影響該 $1/2$ 入射瞳直徑(HEP)範圍內各光線視場共用區域之修正像差以及各視場光線間光程差的能力，厚度越大則修正像差的能力提升，然而同時亦會增加生產製造上的困難度，因此必須控制單一透鏡在 $1/2$ 入射瞳直徑(HEP)高度之厚度，特別是控制該透鏡在 $1/2$ 入射瞳直徑(HEP)高度的厚度(ETP)與該表面所屬之該透鏡於光軸上之厚度(TP)間的比例關係(ETP/TP)。例如第一透鏡在 $1/2$ 入射瞳直徑(HEP)高度的厚度以 ETP1 表示。第二透鏡在 $1/2$ 入射瞳直徑(HEP)高度的厚度以 ETP2 表示。光學成像系統中其餘透鏡在 $1/2$ 入射瞳直徑(HEP)高度的厚度，其表示方式以此類推。前述 ETP1 至 ETP7 的總和為 SETP，本發明之實施例可滿足下列公式： $0.3 \leq \text{SETP}/\text{EIN} < 1$ 。

【0026】 為同時權衡提升修正像差的能力以及降低生產製造上的困難度，特別需控制該透鏡在 $1/2$ 入射瞳直徑(HEP)高度的厚度 (ETP)與該透鏡於光軸上之厚度(TP)間的比例關係(ETP / TP)。例如第一透鏡在 $1/2$ 入射瞳直徑(HEP)高度之厚度以 ETP1 表示，第一透鏡於光軸上之厚度為 TP1，兩者間的比值為 ETP1 / TP1。第二透鏡在 $1/2$ 入射瞳直徑(HEP)高度之厚度以 ETP2 表示，第二透鏡於光軸上之厚度為 TP2，兩者間的比值為 ETP2 / TP2。光學成像系統中其餘透鏡在 $1/2$ 入射瞳直徑(HEP)高度之厚度與該透鏡於光軸上之厚度(TP)間的比例關係，其表示方式以此類推。本發明之實施例可滿足下列公式： $0.2 \leq \text{ETP}/\text{TP} \leq 3$ 。

【0027】 相鄰兩透鏡在 $1/2$ 入射瞳直徑(HEP)高度之水平距離以 ED 表示，前述水平距離(ED)係平行於光學成像系統之光軸，並且特別影響該 $1/2$ 入射瞳直徑(HEP)位置各光線視場共用區域之修正像差以及各視場光線間光程差的能力，水平距離越大則修正像差之能力的可能性將提升，然而同時亦會增加生產製造上的困難度以及限制光學成像系統之長度”微縮”的程度，因此必須控制特定相鄰兩透鏡在 $1/2$ 入射瞳直徑(HEP)高度之水平距離 (ED)。

【0028】 為同時權衡提升修正像差的能力以及降低光學成像系統之長度”微縮”的困難度，特別需控制該相鄰兩透鏡在 $1/2$ 入射瞳直徑(HEP)高度的水平距離(ED)與該相鄰兩透鏡於光軸上之水平距離 (IN)間的比例關

係(ED/ IN)。例如第一透鏡與第二透鏡在 1/2 入射瞳直徑(HEP)高度之水平距離以 ED12 表示，第一透鏡與第二透鏡於光軸上之水平距離為 IN12，兩者間的比值為 ED12 / IN12。第二透鏡與第三透鏡在 1/2 入射瞳直徑(HEP)高度之水平距離以 ED23 表示，第二透鏡與第三透鏡於光軸上之水平距離為 IN23，兩者間的比值為 ED23 / IN23。光學成像系統中其餘相鄰兩透鏡在 1/2 入射瞳直徑(HEP)高度之水平距離與該相鄰兩透鏡於光軸上之水平距離兩者間的比例關係，其表示方式以此類推。

【0029】 該第七透鏡像側面上於 1/2 HEP 高度的座標點至該成像面間平行於光軸之水平距離為 EBL，該第七透鏡像側面上與光軸之交點至該成像面平行於光軸之水平距離為 BL，本發明之實施例為同時權衡提升修正像差的能力以及預留其他光學元件之容納空間，可滿足下列公式： $0.2 \leq EBL/BL < 1.1$ 。光學成像系統可更包括一濾光元件，該濾光元件位於該第七透鏡以及該成像面之間，該第六透鏡像側面上於 1/2 HEP 高度的座標點至該濾光元件間平行於光軸之距離為 EIR，該第七透鏡像側面上與光軸之交點至該濾光元件間平行於光軸之距離為 PIR，本發明之實施例可滿足下列公式： $0.1 \leq EIR/PIR \leq 1.1$ 。

【0030】 當 $|f1| > |f7|$ 時，光學成像系統的系統總高度(HOS; Height of Optic System)可以適當縮短以達到微型化之目的。

【0031】 當 $|f2| + |f3| + |f4| + |f5| + |f6|$ 以及 $|f1| + |f7|$ 滿足上述條件時，藉由第二透鏡至第六透鏡中至少一透鏡具有弱的正屈折力或弱的負屈折力。所稱弱屈折力，係指特定透鏡之焦距的絕對值大於 10。當本發明第二透鏡至第六透鏡中至少一透鏡具有弱的正屈折力，其可有效分擔第一透鏡之正屈折力而避免不必要的像差過早出現，反之若第二透鏡至第六透鏡中至少一透鏡具有弱的負屈折力，則可以微調補正系統的像差。

【0032】 此外，第七透鏡可具有負屈折力，其像側面可為凹面。藉此，有利於縮短其後焦距以維持小型化。另外，第七透鏡的至少一表面可具有至少一反曲點，可有效地壓制離軸視場光線入射的角度，進一步可修正離軸視場的像差。

【圖式簡單說明】

【0033】 本發明上述及其他特徵將藉由參照附圖詳細說明。

第 1A 圖係繪示本發明第一實施例之光學成像系統的示意圖；

第 1B 圖由左至右依序繪示本發明第一實施例之光學成像系統的球差、像散以及光學畸變之曲線圖；

第 1C 圖係繪示本發明第一實施例光學成像系統之可見光頻譜調制轉換特徵圖；

第 2A 圖係繪示本發明第二實施例之光學成像系統的示意圖；

第 2B 圖由左至右依序繪示本發明第二實施例之光學成像系統的球差、像散以及光學畸變之曲線圖；

第 2C 圖係繪示本發明第二實施例光學成像系統之可見光頻譜調制轉換特徵圖；

第 3A 圖係繪示本發明第三實施例之光學成像系統的示意圖；

第 3B 圖由左至右依序繪示本發明第三實施例之光學成像系統的球差、像散以及光學畸變之曲線圖；

第 3C 圖係繪示本發明第三實施例光學成像系統之可見光頻譜調制轉換特徵圖；

第 4A 圖係繪示本發明第四實施例之光學成像系統的示意圖；

第 4B 圖由左至右依序繪示本發明第四實施例之光學成像系統的球差、像散以及光學畸變之曲線圖；

第 4C 圖係繪示本發明第四實施例光學成像系統之可見光頻譜調制轉換特徵圖；

第 5A 圖係繪示本發明第五實施例之光學成像系統的示意圖；

第 5B 圖由左至右依序繪示本發明第五實施例之光學成像系統的球差、像散以及光學畸變之曲線圖；

第 5C 圖係繪示本發明第五實施例光學成像系統之可見光頻譜調制轉換特徵圖；

第 6A 圖係繪示本發明第六實施例之光學成像系統的示意圖；

第 6B 圖由左至右依序繪示本發明第六實施例之光學成像系統的球差、像散以及光學畸變之曲線圖；

第 6C 圖係繪示本發明第六實施例光學成像系統之可見光頻譜調制轉換特徵圖；

第 7A 圖係繪示本發明第七實施例之光學成像系統的示意圖；

第 7B 圖由左至右依序繪示本發明第七實施例之光學成像系統的球差、像散以及光學畸變之曲線圖；

第 7C 圖係繪示本發明第七實施例光學成像系統之可見光頻譜調制轉換特徵圖；

第 8A 圖係繪示本發明第八實施例之光學成像系統的示意圖；

第 8B 圖由左至右依序繪示本發明第八實施例之光學成像系統的球差、像散以及光學畸變之曲線圖；

第 8C 圖係繪示本發明第八實施例光學成像系統之可見光頻譜調制轉換特徵圖。

【實施方式】

【0034】 一種光學成像系統組，由物側至像側依序包含具屈折力的第一透鏡、第二透鏡、第三透鏡、第四透鏡、第五透鏡、第六透鏡、第七透鏡以及一成像面。光學成像系統更可包含一影像感測元件，其設置於成像面，成像高度於以下個實施例均趨近為 3.91mm。

【0035】 光學成像系統可使用三個工作波長進行設計，分別為 486.1

nm、587.5 nm、656.2 nm，其中 587.5 nm 為主要參考波長為主要提取技術特徵之參考波長。光學成像系統亦可使用五個工作波長進行設計，分別為 470 nm、510 nm、555 nm、610 nm、650 nm，其中 555 nm 為主要參考波長為主要提取技術特徵之參考波長。

【0036】 光學成像系統的焦距 f 與每一片具有正屈折力之透鏡的焦距 f_p 之比值 PPR ，光學成像系統的焦距 f 與每一片具有負屈折力之透鏡的焦距 f_n 之比值 NPR ，所有正屈折力之透鏡的 PPR 總和為 ΣPPR ，所有負屈折力之透鏡的 NPR 總和為 ΣNPR ，當滿足下列條件時有助於控制光學成像系統的總屈折力以及總長度： $0.5 \leq \Sigma PPR / |\Sigma NPR| \leq 15$ ，較佳地，可滿足下列條件： $1 \leq \Sigma PPR / |\Sigma NPR| \leq 3.0$ 。

【0037】 光學成像系統可更包含一影像感測元件，其設置於成像面。影像感測元件有效感測區域對角線長的一半(即為光學成像系統之成像高度或稱最大像高) 為 HOI ，第一透鏡物側面至成像面於光軸上的距離為 HOS ，其滿足下列條件： $HOS/HOI \leq 10$ ；以及 $0.5 \leq HOS/f \leq 10$ 。較佳地，可滿足下列條件： $1 \leq HOS/HOI \leq 5$ ；以及 $1 \leq HOS/f \leq 7$ 。藉此，可維持光學成像系統的小型化，以搭載於輕薄可攜式的電子產品上。

【0038】 另外，本發明的光學成像系統中，依需求可設置至少一光圈，以減少雜散光，有助於提昇影像品質。

【0039】 本發明的光學成像系統中，光圈配置可為前置光圈或中置光圈，其中前置光圈意即光圈設置於被攝物與第一透鏡間，中置光圈則表示光圈設置於第一透鏡與成像面間。若光圈為前置光圈，可使光學成像系統的出瞳與成像面產生較長的距離而容置更多光學元件，並可增加影像感測元件接收影像的效率；若為中置光圈，係有助於擴大系統的視場角，使光學成像系統具有廣角鏡頭的優勢。前述光圈至第六透鏡像側面間的距離為 InS ，其滿足下列條件： $0.2 \leq InS/HOS \leq 1.1$ 。藉此，可同時兼顧維持光學成像系統的小型化以及具備廣角的特性。

【0040】 本發明的光學成像系統中，第一透鏡物側面至第七透鏡像側面間的距離為 $InTL$ ，於光軸上所有具屈折力之透鏡的厚度總和為 ΣTP ，其滿足下列條件： $0.1 \leq \Sigma TP/InTL \leq 0.9$ 。藉此，當可同時兼顧系統成像的對比度以及透鏡製造的良率並提供適當的後焦距以容置其他元件。

【0041】 第一透鏡物側面的曲率半徑為 $R1$ ，第一透鏡像側面的曲率半徑為 $R2$ ，其滿足下列條件： $0.001 \leq |R1/R2| \leq 20$ 。藉此，第一透鏡的具備適當正屈折力強度，避免球差增加過速。較佳地，可滿足下列條件： $0.01 \leq |R1/R2| < 10$ 。

【0042】 第七透鏡物側面的曲率半徑為 $R13$ ，第七透鏡像側面的曲率半徑為 $R14$ ，其滿足下列條件： $-7 < (R11-R12)/(R11+R12) < 50$ 。藉此，有利於修正光學成像系統所產生的像散。

【0043】 第一透鏡與第二透鏡於光軸上的間隔距離為 $IN12$ ，其滿足下列條件： $IN12 / f \leq 3.0$ 。藉此，有助於改善透鏡的色差以提升其性能。

【0044】 第六透鏡與第七透鏡於光軸上的間隔距離為 $IN67$ ，其滿足下列條件： $IN67 / f \leq 0.8$ 。藉此，有助於改善透鏡的色差以提升其性能。

【0045】 第一透鏡與第二透鏡於光軸上的厚度分別為 $TP1$ 以及 $TP2$ ，其滿足下列條件： $0.1 \leq (TP1+IN12) / TP2 \leq 10$ 。藉此，有助於控制光學成像系統製造的敏感度並提升其性能。

【0046】 第六透鏡與第七透鏡於光軸上的厚度分別為 $TP6$ 以及 $TP7$ ，前述兩透鏡於光軸上的間隔距離為 $IN67$ ，其滿足下列條件： $0.1 \leq (TP7+IN67) / TP6 \leq 10$ 。藉此，有助於控制光學成像系統製造的敏感度並降低系統總高度。

【0047】 第三透鏡、第四透鏡與第五透鏡於光軸上的厚度分別為 $TP3$ 、 $TP4$ 以及 $TP5$ ，第三透鏡與第四透鏡於光軸上的間隔距離為 $IN34$ ，第四透鏡與第五透鏡於光軸上的間隔距離為 $IN45$ ，第一透鏡物側面至第七透鏡像側面間的距離為 $InTL$ ，其滿足下列條件： $0.1 \leq TP4 / (IN34+TP4+IN45) < 1$ 。藉此，有助層層微幅修正入射光行進過程所產生的像差並降低系統總高度。

【0048】 本發明的光學成像系統中，第七透鏡物側面的臨界點 $C71$ 與光軸的垂直距離為 $HVT71$ ，第七透鏡像側面的臨界點 $C72$ 與光軸的垂直距離為 $HVT72$ ，第七透鏡物側面於光軸上的交點至臨界點 $C71$ 位置於光軸的水平位移距離為 $SGC71$ ，第七透鏡像側面於光軸上的交點至臨界點 $C72$ 位置於光軸的水平位移距離為 $SGC72$ ，可滿足下列條件： $0 \text{ mm} \leq HVT71 \leq 3 \text{ mm}$ ； $0 \text{ mm} < HVT72 \leq 6 \text{ mm}$ ； $0 \leq HVT71/HVT72$ ； $0 \text{ mm} \leq |SGC71| \leq$

0.5 mm ; $0 \text{ mm} < | \text{SGC72} | \leq 2 \text{ mm}$; 以及 $0 < | \text{SGC72} | / (| \text{SGC72} | + \text{TP7}) \leq 0.9$ 。藉此，可有效修正離軸視場的像差。

【0049】 本發明的光學成像系統其滿足下列條件： $0.2 \leq \text{HVT72} / \text{HOI} \leq 0.9$ 。較佳地，可滿足下列條件： $0.3 \leq \text{HVT72} / \text{HOI} \leq 0.8$ 。藉此，有助於光學成像系統之週邊視場的像差修正。

【0050】 本發明的光學成像系統其滿足下列條件： $0 \leq \text{HVT72} / \text{HOS} \leq 0.5$ 。較佳地，可滿足下列條件： $0.2 \leq \text{HVT72} / \text{HOS} \leq 0.45$ 。藉此，有助於光學成像系統之週邊視場的像差修正。

【0051】 本發明的光學成像系統中，第七透鏡物側面於光軸上的交點至第七透鏡物側面最近光軸的反曲點之間與光軸平行的水平位移距離以 SGI711 表示，第七透鏡像側面於光軸上的交點至第七透鏡像側面最近光軸的反曲點之間與光軸平行的水平位移距離以 SGI721 表示，其滿足下列條件： $0 < \text{SGI711} / (\text{SGI711} + \text{TP7}) \leq 0.9$; $0 < \text{SGI721} / (\text{SGI721} + \text{TP7}) \leq 0.9$ 。較佳地，可滿足下列條件： $0.1 \leq \text{SGI711} / (\text{SGI711} + \text{TP7}) \leq 0.6$; $0.1 \leq \text{SGI721} / (\text{SGI721} + \text{TP7}) \leq 0.6$ 。

【0052】 第七透鏡物側面於光軸上的交點至第七透鏡物側面第二接近光軸的反曲點之間與光軸平行的水平位移距離以 SGI712 表示，第七透鏡像側面於光軸上的交點至第七透鏡像側面第二接近光軸的反曲點之間與光軸平行的水平位移距離以 SGI722 表示，其滿足下列條件： $0 < \text{SGI712} / (\text{SGI712} + \text{TP7}) \leq 0.9$; $0 < \text{SGI722} / (\text{SGI722} + \text{TP7}) \leq 0.9$ 。較佳地，可滿足下列條件： $0.1 \leq \text{SGI712} / (\text{SGI712} + \text{TP7}) \leq 0.6$; $0.1 \leq \text{SGI722} / (\text{SGI722} + \text{TP7}) \leq 0.6$ 。

【0053】 第七透鏡物側面最近光軸的反曲點與光軸間的垂直距離以 HIF711 表示，第七透鏡像側面於光軸上的交點至第七透鏡像側面最近光軸的反曲點與光軸間的垂直距離以 HIF721 表示，其滿足下列條件： $0.001 \text{ mm} \leq | \text{HIF711} | \leq 5 \text{ mm}$; $0.001 \text{ mm} \leq | \text{HIF721} | \leq 5 \text{ mm}$ 。較佳地，可滿足下列條件： $0.1 \text{ mm} \leq | \text{HIF711} | \leq 3.5 \text{ mm}$; $1.5 \text{ mm} \leq | \text{HIF721} | \leq 3.5 \text{ mm}$ 。

【0054】 第七透鏡物側面第二接近光軸的反曲點與光軸間的垂直距離以 HIF712 表示，第七透鏡像側面於光軸上的交點至第七透鏡像側面第二接近光軸的反曲點與光軸間的垂直距離以 HIF722 表示，其滿足下列條件：

$0.001 \text{ mm} \leq | \text{HIF712} | \leq 5 \text{ mm} ; 0.001 \text{ mm} \leq | \text{HIF722} | \leq 5 \text{ mm}$ 。較佳地，可滿足下列條件： $0.1 \text{ mm} \leq | \text{HIF722} | \leq 3.5 \text{ mm} ; 0.1 \text{ mm} \leq | \text{HIF712} | \leq 3.5 \text{ mm}$ 。

【0055】 第七透鏡物側面第三接近光軸的反曲點與光軸間的垂直距離以 HIF713 表示，第七透鏡像側面於光軸上的交點至第七透鏡像側面第三接近光軸的反曲點與光軸間的垂直距離以 HIF723 表示，其滿足下列條件： $0.001 \text{ mm} \leq | \text{HIF713} | \leq 5 \text{ mm} ; 0.001 \text{ mm} \leq | \text{HIF723} | \leq 5 \text{ mm}$ 。較佳地，可滿足下列條件： $0.1 \text{ mm} \leq | \text{HIF723} | \leq 3.5 \text{ mm} ; 0.1 \text{ mm} \leq | \text{HIF713} | \leq 3.5 \text{ mm}$ 。

【0056】 第七透鏡物側面第四接近光軸的反曲點與光軸間的垂直距離以 HIF714 表示，第七透鏡像側面於光軸上的交點至第七透鏡像側面第四接近光軸的反曲點與光軸間的垂直距離以 HIF724 表示，其滿足下列條件： $0.001 \text{ mm} \leq | \text{HIF714} | \leq 5 \text{ mm} ; 0.001 \text{ mm} \leq | \text{HIF724} | \leq 5 \text{ mm}$ 。較佳地，可滿足下列條件： $0.1 \text{ mm} \leq | \text{HIF724} | \leq 3.5 \text{ mm} ; 0.1 \text{ mm} \leq | \text{HIF714} | \leq 3.5 \text{ mm}$ 。

【0057】 本發明的光學成像系統之一種實施方式，可藉由具有高色散係數與低色散係數之透鏡交錯排列，而助於光學成像系統色差的修正。

【0058】 上述非球面之方程式係為：

$$z = ch^2 / [1 + [1 + (k+1)c^2h^2]^{0.5}] + A_4h^4 + A_6h^6 + A_8h^8 + A_{10}h^{10} + A_{12}h^{12} + A_{14}h^{14} + A_{16}h^{16} + A_{18}h^{18} + A_{20}h^{20} + \dots \quad (1)$$

其中， z 為沿光軸方向在高度為 h 的位置以表面頂點作參考的位置值， k 為錐面係數， c 為曲率半徑的倒數，且 A_4 、 A_6 、 A_8 、 A_{10} 、 A_{12} 、 A_{14} 、 A_{16} 、 A_{18} 以及 A_{20} 為高階非球面係數。

【0059】 本發明提供的光學成像系統中，透鏡的材質可為塑膠或玻璃。當透鏡材質為塑膠，可以有效降低生產成本與重量。另當透鏡的材質為玻璃，則可以控制熱效應並且增加光學成像系統屈折力配置的設計空間。此外，光學成像系統中第一透鏡至第七透鏡的物側面及像側面可為非球面，其可獲得較多的控制變數，除用以消減像差外，相較於傳統玻璃透鏡的使用甚至可縮減透鏡使用的數目，因此能有效降低本發明光學成像系統的總高度。

【0060】 再者，本發明提供的光學成像系統中，若透鏡表面係為凸面，原則上表示透鏡表面於近光軸處為凸面；若透鏡表面係為凹面，原則上表示透鏡表面於近光軸處為凹面。

【0061】 本發明的光學成像系統更可視需求應用於移動對焦的光學系統中，並兼具優良像差修正與良好成像品質的特色，從而擴大應用層面。

【0062】 本發明的光學成像系統更可視需求包括一驅動模組，該驅動模組可與該些透鏡相耦合並使該些透鏡產生位移。前述驅動模組可以是音圈馬達(VCM)用於帶動鏡頭進行對焦，或者為光學防手振元件(OIS)用於降低拍攝過程因鏡頭振動所導致失焦的發生頻率。

【0063】 本發明的光學成像系統更可視需求令第一透鏡、第二透鏡、第三透鏡、第四透鏡、第五透鏡、第六透鏡及第七透鏡中至少一透鏡為波長小於 500nm 之光線濾除元件，其可藉由該特定具濾除功能之透鏡的至少一表面上鍍膜或該透鏡本身即由具可濾除短波長之材質所製作而達成。

【0064】 根據上述實施方式，以下提出具體實施例並配合圖式予以詳細說明。

【0065】 第一實施例

【0066】 請參照第 1A 圖及第 1B 圖，其中第 1A 圖繪示依照本發明第一實施例的一種光學成像系統的示意圖，第 1B 圖由左至右依序為第一實施例的光學成像系統的球差、像散及光學畸變曲線圖。第 1C 圖係繪示本實施例之可見光頻譜調制轉換特徵圖。由第 1A 圖可知，光學成像系統由物側至像側依序包含第一透鏡 110、光圈 100、第二透鏡 120、第三透鏡 130、第四透鏡 140、第五透鏡 150、第六透鏡 160 以及第七透鏡 170、紅外線濾光片 180、成像面 190 以及影像感測元件 192。

【0067】 第一透鏡 110 具有負屈折力，且為塑膠材質，其物側面 112 為凹面，其像側面 114 為凹面，並皆為非球面，且其物側面 112 具有一反曲點以及像側面 114 具有二反曲點。第一透鏡於光軸上之厚度為 TP1，第一透鏡在 1/2 入射瞳直徑(HEP)高度的厚度以 ETP1 表示。

【0068】 第一透鏡物側面於光軸上的交點至第一透鏡物側面最近光軸的反曲點之間與光軸平行的水平位移距離以 SGI111 表示，第一透鏡像側面於光軸上的交點至第一透鏡像側面最近光軸的反曲點之間與光軸平行的

水平位移距離以 SGI121 表示，其滿足下列條件： $SGI111 = -0.1110 \text{ mm}$ ； $SGI121 = 2.7120 \text{ mm}$ ； $TP1 = 2.2761 \text{ mm}$ ； $|SGI111| / (|SGI111| + TP1) = 0.0465$ ； $|SGI121| / (|SGI121| + TP1) = 0.5437$ 。

【0069】 第一透鏡物側面於光軸上的交點至第一透鏡物側面第二接近光軸的反曲點之間與光軸平行的水平位移距離以 SGI112 表示，第一透鏡像側面於光軸上的交點至第一透鏡像側面第二接近光軸的反曲點之間與光軸平行的水平位移距離以 SGI122 表示，其滿足下列條件： $SGI112 = 0 \text{ mm}$ ； $SGI122 = 4.2315 \text{ mm}$ ； $|SGI112| / (|SGI112| + TP1) = 0$ ； $|SGI122| / (|SGI122| + TP1) = 0.6502$ 。

【0070】 第一透鏡物側面最近光軸的反曲點與光軸間的垂直距離以 HIF111 表示，第一透鏡像側面於光軸上的交點至第一透鏡像側面最近光軸的反曲點與光軸間的垂直距離以 HIF121 表示，其滿足下列條件： $HIF111 = 12.8432 \text{ mm}$ ； $HIF111 / HOI = 1.7127$ ； $HIF121 = 7.1744 \text{ mm}$ ； $HIF121 / HOI = 0.9567$ 。

【0071】 第一透鏡物側面第二接近光軸的反曲點與光軸間的垂直距離以 HIF112 表示，第一透鏡像側面於光軸上的交點至第一透鏡像側面最第二接近光軸的反曲點與光軸間的垂直距離以 HIF122 表示，其滿足下列條件： $HIF112 = 0 \text{ mm}$ ； $HIF112 / HOI = 0$ ； $HIF122 = 9.8592 \text{ mm}$ ； $HIF122 / HOI = 1.3147$ 。

【0072】 第二透鏡 120 具有正屈折力，且為塑膠材質，其物側面 122 為凸面，其像側面 124 為凹面，並皆為非球面。第二透鏡於光軸上之厚度為 TP2，第二透鏡在 1/2 入射瞳直徑(HEP)高度的厚度以 ETP2 表示。

【0073】 第二透鏡物側面於光軸上的交點至第二透鏡物側面最近光軸的反曲點之間與光軸平行的水平位移距離以 SGI211 表示，第二透鏡像側面於光軸上的交點至第二透鏡像側面最近光軸的反曲點之間與光軸平行的水平位移距離以 SGI221 表示。

【0074】 第二透鏡物側面最近光軸的反曲點與光軸間的垂直距離以 HIF211 表示，第二透鏡像側面於光軸上的交點至第二透鏡像側面最近光軸的反曲點與光軸間的垂直距離以 HIF221 表示。

【0075】 第三透鏡 130 具有負屈折力，且為塑膠材質，其物側面 132 為凸面，其像側面 134 為凹面，並皆為非球面。第三透鏡於光軸上之厚度

為 TP3，第三透鏡在 1/2 入射瞳直徑(HEP)高度的厚度以 ETP3 表示。

【0076】 第三透鏡物側面於光軸上的交點至第三透鏡物側面最近光軸的反曲點之間與光軸平行的水平位移距離以 SGI311 表示，第三透鏡像側面於光軸上的交點至第三透鏡像側面最近光軸的反曲點之間與光軸平行的水平位移距離以 SGI321 表示。

【0077】 第三透鏡物側面於光軸上的交點至第三透鏡物側面第二接近光軸的反曲點之間與光軸平行的水平位移距離以 SGI312 表示，第三透鏡像側面於光軸上的交點至第三透鏡像側面第二接近光軸的反曲點之間與光軸平行的水平位移距離以 SGI322 表示。

【0078】 第三透鏡物側面最近光軸的反曲點與光軸間的垂直距離以 HIF311 表示，第三透鏡像側面於光軸上的交點至第三透鏡像側面最近光軸的反曲點與光軸間的垂直距離以 HIF321 表示。

【0079】 第三透鏡物側面第二接近光軸的反曲點與光軸間的垂直距離以 HIF312 表示，第三透鏡像側面於光軸上的交點至第三透鏡像側面第二接近光軸的反曲點與光軸間的垂直距離以 HIF322 表示。

【0080】 第四透鏡 140 具有正屈折力，且為塑膠材質，其物側面 142 為凸面，其像側面 144 為凸面，並皆為非球面，且其物側面 142 具有一反曲點。第四透鏡於光軸上之厚度為 TP4，第四透鏡在 1/2 入射瞳直徑(HEP)高度的厚度以 ETP4 表示。

【0081】 第四透鏡物側面於光軸上的交點至第四透鏡物側面最近光軸的反曲點之間與光軸平行的水平位移距離以 SGI411 表示，第四透鏡像側面於光軸上的交點至第四透鏡像側面最近光軸的反曲點之間與光軸平行的水平位移距離以 SGI421 表示，其滿足下列條件： $SGI411=0.0018 \text{ mm}$ ； $|SGI411|/(|SGI411|+TP4)=0.0009$ 。

【0082】 第四透鏡物側面於光軸上的交點至第四透鏡物側面第二接近光軸的反曲點之間與光軸平行的水平位移距離以 SGI412 表示，第四透鏡像側面於光軸上的交點至第四透鏡像側面第二接近光軸的反曲點之間與光軸平行的水平位移距離以 SGI422 表示。

【0083】 第四透鏡物側面最近光軸的反曲點與光軸間的垂直距離以 HIF411 表示，第四透鏡像側面於光軸上的交點至第四透鏡像側面最近光軸

的反曲點與光軸間的垂直距離以 HIF421 表示，其滿足下列條件： $HIF411=0.7191\text{ mm}$ ； $HIF411/HOI=0.0959$ 。

【0084】 第四透鏡物側面第二接近光軸的反曲點與光軸間的垂直距離以 HIF412 表示，第四透鏡像側面於光軸上的交點至第四透鏡像側面第二接近光軸的反曲點與光軸間的垂直距離以 HIF422 表示。

【0085】 第五透鏡 150 具有正屈折力，且為塑膠材質，其物側面 152 為凹面，其像側面 154 為凸面，並皆為非球面，且其物側面 152 以及像側面 154 均具有一反曲點。第五透鏡於光軸上之厚度為 TP5，第五透鏡在 1/2 入射瞳直徑(HEP)高度的厚度以 ETP5 表示。

【0086】 第五透鏡物側面於光軸上的交點至第五透鏡物側面最近光軸的反曲點之間與光軸平行的水平位移距離以 SGI511 表示，第五透鏡像側面於光軸上的交點至第五透鏡像側面最近光軸的反曲點之間與光軸平行的水平位移距離以 SGI521 表示，其滿足下列條件： $SGI511=-0.1246\text{ mm}$ ； $SGI521=-2.1477\text{ mm}$ ； $|SGI511|/(|SGI511|+TP5)=0.0284$ ； $|SGI521|/(|SGI521|+TP5)=0.3346$ 。

【0087】 第五透鏡物側面於光軸上的交點至第五透鏡物側面第二接近光軸的反曲點之間與光軸平行的水平位移距離以 SGI512 表示，第五透鏡像側面於光軸上的交點至第五透鏡像側面第二接近光軸的反曲點之間與光軸平行的水平位移距離以 SGI522 表示。

【0088】 第五透鏡物側面最近光軸的反曲點與光軸間的垂直距離以 HIF511 表示，第五透鏡像側面最近光軸的反曲點與光軸間的垂直距離以 HIF521 表示，其滿足下列條件： $HIF511=3.8179\text{ mm}$ ； $HIF521=4.5480\text{ mm}$ ； $HIF511/HOI=0.5091$ ； $HIF521/HOI=0.6065$ 。

【0089】 第五透鏡物側面第二接近光軸的反曲點與光軸間的垂直距離以 HIF512 表示，第五透鏡像側面第二接近光軸的反曲點與光軸間的垂直距離以 HIF522 表示。

【0090】 第六透鏡 160 具有負屈折力，且為塑膠材質，其物側面 162 為凸面，其像側面 164 為凹面，且其物側面 162 以及像側面 164 均具有一反曲點。藉此，可有效調整各視場入射於第六透鏡的角度而改善像差。第六透鏡於光軸上之厚度為 TP6，第六透鏡在 1/2 入射瞳直徑(HEP)高度的厚

度以 ETP6 表示。

【0091】 第六透鏡物側面於光軸上的交點至第六透鏡物側面最近光軸的反曲點之間與光軸平行的水平位移距離以 SGI611 表示，第六透鏡像側面於光軸上的交點至第六透鏡像側面最近光軸的反曲點之間與光軸平行的水平位移距離以 SGI621 表示，其滿足下列條件： $SGI611=0.3208\text{ mm}$ ； $SGI621=0.5937\text{ mm}$ ； $|SGI611|/(|SGI611|+TP6)=0.5167$ ； $|SGI621|/(|SGI621|+TP6)=0.6643$ 。

【0092】 第六透鏡物側面最近光軸的反曲點與光軸間的垂直距離以 HIF611 表示，第六透鏡像側面最近光軸的反曲點與光軸間的垂直距離以 HIF621 表示，其滿足下列條件： $HIF611=1.9655\text{ mm}$ ； $HIF621=2.0041\text{ mm}$ ； $HIF611/HOI=0.2621$ ； $HIF621/HOI=0.2672$ 。

【0093】 第七透鏡 170 具有正屈折力，且為塑膠材質，其物側面 172 為凸面，其像側面 174 為凹面。藉此，有利於縮短其後焦距以維持小型化。另外，其物側面 172 以及像側面 174 均具有一反曲點。第七透鏡於光軸上之厚度為 TP7，第七透鏡在 1/2 入射瞳直徑(HEP)高度的厚度以 ETP7 表示。

【0094】 第七透鏡物側面於光軸上的交點至第七透鏡物側面最近光軸的反曲點之間與光軸平行的水平位移距離以 SGI711 表示，第七透鏡像側面於光軸上的交點至第七透鏡像側面最近光軸的反曲點之間與光軸平行的水平位移距離以 SGI721 表示，其滿足下列條件： $SGI711=0.5212\text{ mm}$ ； $SGI721=0.5668\text{ mm}$ ； $|SGI711|/(|SGI711|+TP7)=0.3179$ ； $|SGI721|/(|SGI721|+TP7)=0.3364$ 。

【0095】 第七透鏡物側面最近光軸的反曲點與光軸間的垂直距離以 HIF711 表示，第七透鏡像側面最近光軸的反曲點與光軸間的垂直距離以 HIF721 表示，其滿足下列條件： $HIF711=1.6707\text{ mm}$ ； $HIF721=1.8616\text{ mm}$ ； $HIF711/HOI=0.2228$ ； $HIF721/HOI=0.2482$ 。

【0096】 本實施例第一透鏡物側面上於 1/2 HEP 高度的座標點至該成像面間平行於光軸之距離為 ETL，第一透鏡物側面上於 1/2 HEP 高度的座標點至該第七透鏡像側面上於 1/2 HEP 高度的座標點間平行於光軸之水平距離為 EIN，其滿足下列條件： $ETL=26.980\text{ mm}$ ； $EIN=24.999\text{ mm}$ ； $EIN/ETL=0.927$ 。

【0097】 本實施例滿足下列條件，ETP1=2.470 mm；ETP2=5.144 mm；ETP3=0.898 mm；ETP4=1.706 mm；ETP5=3.901 mm；ETP6=0.528 mm；ETP7=1.077 mm。前述ETP1至ETP7的總和SETP=15.723 mm。TP1= 2.276 mm；TP2= 5.240 mm；TP3= 0.837 mm；TP4= 2.002 mm；TP5= 4.271 mm；TP6= 0.300 mm；TP7= 1.118 mm；前述TP1至TP7的總和STP= 16.044 mm。SETP/STP=0.980。SETP/EIN=0.629。

【0098】 本實施例為特別控制各該透鏡在 1/2 入射瞳直徑(HEP)高度的厚度(ETP)與該表面所屬之該透鏡於光軸上之厚度(TP)間的比例關係(ETP/TP)，以在製造性以及修正像差能力間取得平衡，其滿足下列條件，ETP1 / TP1=1.085；ETP2 / TP2=0.982；ETP3 / TP3=1.073；ETP4 / TP4=0.852；ETP5 / TP5=0.914；ETP6 / TP6=1.759；ETP7 / TP7=0.963。

【0099】 本實施例為控制各相鄰兩透鏡在 1/2 入射瞳直徑(HEP)高度之水平距離，以在光學成像系統之長度 HOS” 微縮” 程度、製造性以及修正像差能力三者間取得平衡，特別是控制該相鄰兩透鏡在 1/2 入射瞳直徑(HEP)高度的水平距離(ED)與該相鄰兩透鏡於光軸上之水平距離 (IN)間的比例關係(ED/IN)，其滿足下列條件，第一透鏡與第二透鏡間在 1/2 入射瞳直徑(HEP)高度之平行於光軸的水平距離為 ED12=4.474 mm；第二透鏡與第三透鏡間在 1/2 入射瞳直徑(HEP)高度之平行於光軸的水平距離為 ED23=0.349 mm；第三透鏡與第四透鏡間在 1/2 入射瞳直徑(HEP)高度之平行於光軸的水平距離為 ED34=1.660 mm；第四透鏡與第五透鏡間在 1/2 入射瞳直徑(HEP)高度之平行於光軸的水平距離為 ED45=1.794 mm；第五透鏡與第六透鏡間在 1/2 入射瞳直徑(HEP)高度之平行於光軸的水平距離為 ED56=0.714 mm。第六透鏡與第七透鏡間在 1/2 入射瞳直徑(HEP)高度之平行於光軸的水平距離為 ED67=0.284 mm。前述 ED12 至 ED67 的總和以 SED 表示並且 SED=9.276 mm。

【0100】 第一透鏡與第二透鏡於光軸上之水平距離為 IN12=4.552 mm，ED12 / IN12=0.983。第二透鏡與第三透鏡於光軸上之水平距離為 IN23=0.162 mm，ED23 / IN23=2.153。第三透鏡與第四透鏡於光軸上之水平距離為 IN34=1.927 mm，ED34 / IN34=0.862。第四透鏡與第五透鏡於光軸上之水平距離為 IN45=1.515 mm，ED45 / IN45=1.184。第五透鏡與第六透鏡於

光軸上之水平距離為 $IN56=0.050\text{ mm}$ ， $ED56 / IN56=14.285$ 。第六透鏡與第七透鏡於光軸上之水平距離為 $IN67=0.211\text{ mm}$ ， $ED67 / IN67=1.345$ 。前述 $IN12$ 至 $IN67$ 的總和以 SIN 表示並且 $SIN=8.418\text{ mm}$ 。 $SED/SIN=1.102$ 。

【0101】 本實施例另滿足以下條件： $ED12 / ED23=12.816$ ； $ED23 / ED34=0.210$ ； $ED34 / ED45=0.925$ ； $ED45 / ED56=2.512$ ； $ED56 / ED67=2.512$ ； $IN12 / IN23=28.080$ ； $IN23 / IN34=0.084$ ； $IN34 / IN45=1.272$ ； $IN45 / IN56=30.305$ ； $IN56 / IN67=0.236$ 。

【0102】 第七透鏡像側面上於 $1/2\text{ HEP}$ 高度的座標點至該成像面間平行於光軸之水平距離為 $EBL=1.982\text{ mm}$ ，第七透鏡像側面上與光軸之交點至該成像面之間平行於光軸的水平距離為 $BL=2.517\text{ mm}$ ，本發明之實施例可滿足下列公式： $EBL/BL=0.7874$ 。本實施例第七透鏡像側面上於 $1/2\text{ HEP}$ 高度的座標點至紅外線濾光片之間平行於光軸的距離為 $EIR=0.865\text{ mm}$ ，第七透鏡像側面上與光軸之交點至紅外線濾光片之間平行於光軸的距離為 $PIR=1.400\text{ mm}$ ，並滿足下列公式： $EIR/PIR=0.618$ 。

【0103】 本實施例以下所述以及反曲點相關特徵依主要參考波長 555 nm 所得。

【0104】 紅外線濾光片 180 為玻璃材質，其設置於第七透鏡 170 及成像面 190 間且不影響光學成像系統的焦距。

【0105】 本實施例的光學成像系統中，光學成像系統的焦距為 f ，光學成像系統之入射瞳直徑為 HEP ，光學成像系統中最大視角的一半為 HAF ，其數值如下： $f=4.3019\text{ mm}$ ； $f/HEP=1.2$ ；以及 $HAF=59.9968$ 度與 $\tan(HAF)=1.7318$ 。

【0106】 本實施例的光學成像系統中，第一透鏡 110 的焦距為 $f1$ ，第七透鏡 170 的焦距為 $f7$ ，其滿足下列條件： $f1=-14.5286\text{ mm}$ ； $|f/f1|=0.2961$ ； $f7=8.2933$ ； $|f1|>f7$ ；以及 $|f1/f7|=1.7519$ 。

【0107】 本實施例的光學成像系統中，第二透鏡 120 至第六透鏡 160 的焦距分別為 $f2$ 、 $f3$ 、 $f4$ 、 $f5$ 、 $f6$ ，其滿足下列條件： $|f2|+|f3|+|f4|+|f5|+|f6|=144.7494$ ； $|f1|+|f7|=22.8219$ 以及 $|f2|+|f3|+|f4|+|f5|+|f6|>|f1|+|f7|$ 。

【0108】光學成像系統的焦距 f 與每一片具有正屈折力之透鏡的焦距 f_p 之比值 PPR，光學成像系統的焦距 f 與每一片具有負屈折力之透鏡的焦距 f_n 之比值 NPR，本實施例的光學成像系統中，所有正屈折力之透鏡的 PPR 總和為 $\Sigma PPR=f/f_2+f/f_4+f/f_5+f/f_7=1.7384$ ，所有負屈折力之透鏡的 NPR 總和為 $\Sigma NPR=f/f_1+f/f_3+f/f_6=-0.9999$ ， $\Sigma PPR/|\Sigma NPR|=1.7386$ 。同時亦滿足下列條件： $|f/f_2|=0.1774$ ； $|f/f_3|=0.0443$ ； $|f/f_4|=0.4411$ ； $|f/f_5|=0.6012$ ； $|f/f_6|=0.6595$ ； $|f/f_7|=0.5187$ 。

【0109】本實施例的光學成像系統中，第一透鏡物側面 112 至第七透鏡像側面 174 間的距離為 $InTL$ ，第一透鏡物側面 112 至成像面 190 間的距離為 HOS ，光圈 100 至成像面 180 間的距離為 InS ，影像感測元件 192 有效感測區域對角線長的一半為 HOI ，第七透鏡像側面 174 至成像面 190 間的距離為 BFL ，其滿足下列條件： $InTL+BFL=HOS$ ； $HOS=26.9789\text{ mm}$ ； $HOI=7.5\text{ mm}$ ； $HOS/HOI=3.5977$ ； $HOS/f=6.2715$ ； $InS=12.4615\text{ mm}$ ；以及 $InS/HOS=0.4619$ 。

【0110】本實施例的光學成像系統中，於光軸上所有具屈折力之透鏡的厚度總和為 ΣTP ，其滿足下列條件： $\Sigma TP=16.0446\text{ mm}$ ；以及 $\Sigma TP/InTL=0.6559$ 。藉此，當可同時兼顧系統成像的對比度以及透鏡製造的良率並提供適當的後焦距以容置其他元件。

【0111】本實施例的光學成像系統中，第一透鏡物側面 112 的曲率半徑為 R_1 ，第一透鏡像側面 114 的曲率半徑為 R_2 ，其滿足下列條件： $|R_1/R_2|=129.9952$ 。藉此，第一透鏡的具備適當正屈折力強度，避免球差增加過速。

【0112】本實施例的光學成像系統中，第七透鏡物側面 172 的曲率半徑為 R_{13} ，第七透鏡像側面 174 的曲率半徑為 R_{14} ，其滿足下列條件： $(R_{13}-R_{14})/(R_{13}+R_{14})=-0.0806$ 。藉此，有利於修正光學成像系統所產生的像散。

【0113】本實施例的光學成像系統中，所有具正屈折力的透鏡之焦距總和為 ΣPP ，其滿足下列條件： $\Sigma PP=f_2+f_4+f_5+f_7=49.4535\text{ mm}$ ；以及 $f_4/(f_2+f_4+f_5+f_7)=0.1972$ 。藉此，有助於適當分配第四透鏡 140 之正屈折力至其他正透鏡，以抑制入射光線行進過程顯著像差的產生。

【0114】 本實施例的光學成像系統中，所有具負屈折力的透鏡之焦距總和為 ΣNP ，其滿足下列條件： $\Sigma NP=f1+f3+f6=-118.1178$ mm；以及 $f1/(f1+f3+f6)=0.1677$ 。藉此，有助於適當分配第一透鏡之負屈折力至其他負透鏡，以抑制入射光線行進過程顯著像差的產生。

【0115】 本實施例的光學成像系統中，第一透鏡 110 與第二透鏡 120 於光軸上的間隔距離為 $IN12$ ，其滿足下列條件： $IN12=4.5524$ mm； $IN12/f=1.0582$ 。藉此，有助於改善透鏡的色差以提升其性能。

【0116】 本實施例的光學成像系統中，第一透鏡 110 與第二透鏡 120 於光軸上的厚度分別為 $TP1$ 以及 $TP2$ ，其滿足下列條件： $TP1=2.2761$ mm； $TP2=0.2398$ mm；以及 $(TP1+IN12)/TP2=1.3032$ 。藉此，有助於控制光學成像系統製造的敏感度並提升其性能。

【0117】 本實施例的光學成像系統中，第六透鏡 160 與第七透鏡 170 於光軸上的厚度分別為 $TP6$ 以及 $TP7$ ，前述兩透鏡於光軸上的間隔距離為 $IN67$ ，其滿足下列條件： $TP6=0.3000$ mm； $TP7=1.1182$ mm；以及 $(TP7+IN67)/TP6=4.4322$ 。藉此，有助於控制光學成像系統製造的敏感度並降低系統總高度。

【0118】 本實施例的光學成像系統中，第三透鏡 130、第四透鏡 140 與第五透鏡 150 於光軸上的厚度分別為 $TP3$ 、 $TP4$ 以及 $TP5$ ，第三透鏡 130 與第四透鏡 140 於光軸上的間隔距離為 $IN34$ ，第四透鏡 140 與第五透鏡 150 於光軸上的間隔距離為 $IN45$ ，第一透鏡物側面 112 至第七透鏡像側面 174 間的距離為 $InTL$ ，其滿足下列條件： $TP3=0.8369$ mm； $TP4=2.0022$ mm； $TP5=4.2706$ mm； $IN34=1.9268$ mm； $IN45=1.5153$ mm；以及 $TP4/(IN34+TP4+IN45)=0.3678$ 。藉此，有助於層層微幅修正入射光線行進過程所產生的像差並降低系統總高度。

【0119】 本實施例的光學成像系統中，第六透鏡物側面 162 於光軸上的交點至第六透鏡物側面 162 的最大有效半徑位置於光軸的水平位移距離為 $InRS61$ ，第六透鏡像側面 164 於光軸上的交點至第六透鏡像側面 164 的最大有效半徑位置於光軸的水平位移距離為 $InRS62$ ，第六透鏡 160 於光軸上的厚度為 $TP6$ ，其滿足下列條件： $InRS61=-0.7823$ mm； $InRS62=-0.2166$ mm；以及 $|InRS62|/TP6=0.722$ 。藉此，有利於鏡片的製作與成型，並

有效維持其小型化。

【0120】 本實施例的光學成像系統中，第六透鏡物側面 162 的臨界點與光軸的垂直距離為 HVT61，第六透鏡像側面 164 的臨界點與光軸的垂直距離為 HVT62，其滿足下列條件： $HVT61=3.3498\text{ mm}$ ； $HVT62=3.9860\text{ mm}$ ；以及 $HVT61/HVT62=0.8404$ 。

【0121】 本實施例的光學成像系統中，第七透鏡物側面 172 於光軸上的交點至第七透鏡物側面 172 的最大有效半徑位置於光軸的水平位移距離為 InRS71，第七透鏡像側面 174 於光軸上的交點至第七透鏡像側面 174 的最大有效半徑位置於光軸的水平位移距離為 InRS72，第七透鏡 170 於光軸上的厚度為 TP7，其滿足下列條件： $InRS71=-0.2756\text{ mm}$ ； $InRS72=-0.0938\text{ mm}$ ；以及 $|InRS72|/TP7=0.0839$ 。藉此，有利於鏡片的製作與成型，並有效維持其小型化。

【0122】 本實施例的光學成像系統中，第七透鏡物側面 172 的臨界點與光軸的垂直距離為 HVT71，第七透鏡像側面 174 的臨界點與光軸的垂直距離為 HVT72，其滿足下列條件： $HVT71=3.6822\text{ mm}$ ； $HVT72=4.0606\text{ mm}$ ；以及 $HVT71/HVT72=0.9068$ 。藉此，可有效修正離軸視場的像差。

【0123】 本實施例的光學成像系統中，其滿足下列條件： $HVT72/HOI=0.5414$ 。藉此，有助於光學成像系統之週邊視場的像差修正。

【0124】 本實施例的光學成像系統中，其滿足下列條件： $HVT72/HOS=0.1505$ 。藉此，有助於光學成像系統之週邊視場的像差修正。

【0125】 本實施例的光學成像系統中，第二透鏡、第三透鏡以及第七透鏡具有負屈折力，第二透鏡的色散係數為 NA2，第三透鏡的色散係數為 NA3，第七透鏡的色散係數為 NA7，其滿足下列條件： $1 \leq NA7/NA2$ 。藉此，有助於光學成像系統色差的修正。

【0126】 本實施例的光學成像系統中，光學成像系統於結像時之 TV 畸變為 TDT，結像時之光學畸變為 ODT，其滿足下列條件： $|TDT|=2.5678\%$ ； $|ODT|=2.1302\%$ 。

【0127】 本實施例的光學成像系統中，可見光在該成像面上之光軸、 $0.3HOI$ 以及 $0.7HOI$ 三處於空間頻率 55 cycles/mm 之調制轉換對比轉移率 (MTF 數值) 分別以 MTFE0、MTFE3 以及 MTFE7 表示，其滿足下列條件：

MTFE0 約為 0.35；MTFE3 約為 0.14；以及 MTFE7 約為 0.28。可見光在該成像面上之光軸、0.3HOI 以及 0.7HOI 三處於空間頻率 110 cycles/mm 之調制轉換對比轉移率(MTF 數值)分別以 MTFQ0、MTFQ3 以及 MTFQ7 表示，其滿足下列條件：MTFQ0 約為 0.126；MTFQ3 約為 0.075；以及 MTFQ7 約為 0.177。在該成像面上之光軸、0.3HOI 以及 0.7HOI 三處於空間頻率 220 cycles/mm 之調制轉換對比轉移率(MTF 數值)分別以 MTFH0、MTFH3 以及 MTFH7 表示，其滿足下列條件：MTFH0 約為 0.01；MTFH3 約為 0.01；以及 MTFH7 約為 0.01。

【0128】 本實施例的光學成像系統中，紅外線工作波長 850 nm 當聚焦在成像面上，影像在該成像面上之光軸、0.3HOI 以及 0.7HOI 三處於空間頻率(55 cycles/mm)之調制轉換對比轉移率(MTF 數值)分別以 MTFI0、MTFI3 以及 MTFI7 表示，其滿足下列條件：MTFI0 約為 0.01；MTFI3 約為 0.01；以及 MTFI7 約為 0.01。

【0129】 再配合參照下列表一以及表二。

| 表一 第一實施例透鏡數據 | | | | | | | |
|---|------|--------------|------------|----|-------|-------|--------|
| f(焦距)= 4.3019 mm ; f/HEP =1.2 ; HAF(半視角)= 59.9968 deg | | | | | | | |
| 表面 | 曲率半徑 | | 厚度 (mm) | 材質 | 折射率 | 色散係數 | 焦距 |
| 0 | 被攝物 | 平面 | 無窮遠 | | | | |
| 1 | 第一透鏡 | -1079.499964 | 2.276 | 塑膠 | 1.565 | 58.00 | -14.53 |
| 2 | | 8.304149657 | 4.552 | | | | |
| 3 | 第二透鏡 | 14.39130913 | 5.240 | 塑膠 | 1.650 | 21.40 | 24.25 |
| 4 | | 130.0869482 | 0.162 | | | | |
| 5 | 第三透鏡 | 8.167310118 | 0.837 | 塑膠 | 1.650 | 21.40 | -97.07 |
| 6 | | 6.944477468 | 1.450 | | | | |
| 7 | 光圈 | 平面 | 0.477 | | | | |
| 8 | 第四透鏡 | 121.5965254 | 2.002 | 塑膠 | 1.565 | 58.00 | 9.75 |
| 9 | | -5.755749302 | 1.515 | | | | |
| 10 | 第五透鏡 | -86.27705938 | 4.271 | 塑膠 | 1.565 | 58.00 | 7.16 |
| 11 | | -3.942936258 | 0.050 | | | | |
| 12 | 第六透鏡 | 4.867364751 | 0.300 | 塑膠 | 1.650 | 21.40 | -6.52 |
| 13 | | 2.220604983 | 0.211 | | | | |
| 14 | 第七透鏡 | 1.892510651 | 1.118 | 塑膠 | 1.650 | 21.40 | 8.29 |
| 15 | | 2.224128115 | 1.400 | | | | |

| | | | | | | | |
|------------------------|------------|----|-------|------|-------|------|--|
| 16 | 紅外線 濾光片 | 平面 | 0.200 | BK_7 | 1.517 | 64.2 | |
| 17 | | 平面 | 0.917 | | | | |
| 18 | 成像面 | 平面 | | | | | |
| 參考波長 (d-line) 為 555 nm | | | | | | | |

表二、第一實施例之非球面係數

| 表面 | 1 | 2 | 3 | 4 | 5 | 6 | 8 |
|-----|---------------|---------------|---------------|-------------------|-------------------|---------------|-------------------|
| k | 2.500000E+01 | -4.711931E-01 | 1.531617E+00 | -1.153034E+0 1 | -2.915013E+0 0 | 4.886991E+00 | -3.459463E+0 1 |
| A4 | 5.236918E-06 | -2.117558E-04 | 7.146736E-05 | 4.353586E-04 | 5.793768E-04 | -3.756697E-04 | -1.292614E-03 |
| A6 | -3.014384E-08 | -1.838670E-06 | 2.334364E-06 | 1.400287E-05 | 2.112652E-04 | 3.901218E-04 | -1.602381E-05 |
| A8 | -2.487400E-10 | 9.605910E-09 | -7.479362E-08 | -1.688929E-07 | -1.344586E-05 | -4.925422E-05 | -8.452359E-06 |
| A10 | 1.170000E-12 | -8.256000E-11 | 1.701570E-09 | 3.829807E-08 | 1.000482E-06 | 4.139741E-06 | 7.243999E-07 |
| A12 | 0.000000E+00 | 0.000000E+00 | 0.000000E+00 | 0.000000E+00 | 0.000000E+00 | 0.000000E+00 | 0.000000E+00 |
| A14 | 0.000000E+00 | 0.000000E+00 | 0.000000E+00 | 0.000000E+00 | 0.000000E+00 | 0.000000E+00 | 0.000000E+00 |

| 表面 | 9 | 10 | 11 | 12 | 13 | 14 | 15 |
|-----|-------------------|-------------------|-------------------|-------------------|-------------------|-------------------|-------------------|
| k | -7.549291E+0 0 | -5.000000E+0 1 | -1.740728E+0 0 | -4.709650E+0 0 | -4.509781E+0 0 | -3.427137E+0 0 | -3.215123E+0 0 |
| A4 | -5.583548E-03 | 1.240671E-04 | 6.467538E-04 | -1.872317E-03 | -8.967310E-04 | -3.189453E-03 | -2.815022E-03 |
| A6 | 1.947110E-04 | -4.949077E-05 | -4.981838E-05 | -1.523141E-05 | -2.688331E-05 | -1.058126E-05 | 1.884580E-05 |
| A8 | -1.486947E-05 | 2.088854E-06 | 9.129031E-07 | -2.169414E-06 | -8.324958E-07 | 1.760103E-06 | -1.017223E-08 |
| A10 | -6.501246E-08 | -1.438383E-08 | 7.108550E-09 | -2.308304E-08 | -6.184250E-09 | -4.730294E-08 | 3.660000E-12 |
| A12 | 0.000000E+00 | 0.000000E+00 | 0.000000E+00 | 0.000000E+00 | 0.000000E+00 | 0.000000E+00 | 0.000000E+00 |
| A14 | 0.000000E+00 | 0.000000E+00 | 0.000000E+00 | 0.000000E+00 | 0.000000E+00 | 0.000000E+00 | 0.000000E+00 |

【0130】 表一為第1圖第一實施例詳細的結構數據，其中曲率半徑、厚度、距離及焦距的單位為 mm，且表面 0-16 依序表示由物側至像側的表面。表二為第一實施例中的非球面數據，其中，k 表非球面曲線方程式中的錐面係數，A1-A20 則表示各表面第 1-20 階非球面係數。此外，以下各實施例表格乃對應各實施例的示意圖與像差曲線圖，表格中數據的定義皆與第

一實施例的表一及表二的定義相同，在此不加贅述。

【0131】 第二實施例

請參照第 2A 圖及第 2B 圖，其中第 2A 圖繪示依照本發明第二實施例的一種光學成像系統的示意圖，第 2B 圖由左至右依序為第二實施例的光學成像系統的球差、像散及光學畸變曲線圖。第 2C 圖係繪示本實施例之可見光頻譜調制轉換特徵圖。由第 2A 圖可知，光學成像系統由物側至像側依序包含第一透鏡 210、光圈 200、第二透鏡 220、第三透鏡 230、第四透鏡 240、第五透鏡 250、第六透鏡 260 以及第七透鏡 270、紅外線濾光片 280、成像面 290 以及影像感測元件 292。

【0132】 第一透鏡 210 具有正屈折力，且為塑膠材質，其物側面 212 為凸面，其像側面 214 為凹面，並皆為非球面。

【0133】 第二透鏡 220 具有負屈折力，且為塑膠材質，其物側面 222 為凸面，其像側面 224 為凹面，並皆為非球面，其物側面 222 具有一反曲點以及像側面 224 具有二反曲點。

【0134】 第三透鏡 230 具有正屈折力，且為塑膠材質，其物側面 232 為凹面，其像側面 234 為凸面，並皆為非球面，其物側面 232 以及像側面 234 均具有一反曲點。

【0135】 第四透鏡 240 具有正屈折力，且為塑膠材質，其物側面 242 為凸面，其像側面 244 為凹面，並皆為非球面，且其物側面 242 以及像側面 244 均具有一反曲點。

【0136】 第五透鏡 250 具有負屈折力，且為塑膠材質，其物側面 252 為凹面，其像側面 254 為凸面，並皆為非球面，且其像側面 254 具有一反曲點。

【0137】 第六透鏡 260 具有正屈折力，且為塑膠材質，其物側面 262 為凸面，其像側面 264 為凸面，並皆為非球面，且其物側面 262 具有一反曲點以及像側面 264 具有二反曲點。藉此，可有效調整各視場入射於第六透鏡 260 的角度而改善像差。

【0138】 第七透鏡 270 具有負屈折力，且為塑膠材質，其物側面 272 為凹面，其像側面 274 為凹面。藉此，有利於縮短其後焦距以維持小型化。另外，第七透鏡物側面 272 具有二反曲點以及像側面 274 均具有一反曲點，

可有效地壓制離軸視場光線入射的角度，進一步可修正離軸視場的像差。

【0139】 紅外線濾光片 280 為玻璃材質，其設置於第七透鏡 270 及成像面 290 間且不影響光學成像系統的焦距。

【0140】 本實施例的光學成像系統中，所有具正屈折力的透鏡之焦距總和為 ΣPP ，其滿足下列條件： $\Sigma PP = 112.6399 \text{ mm}$ ；以及 $f1/\Sigma PP = 0.0907$ 。藉此，有助於適當分配單一透鏡之正屈折力至其他正透鏡，以抑制入射光線行進過程顯著像差的產生。

【0141】 本實施例的光學成像系統中，所有具負屈折力的透鏡之焦距總和為 ΣNP ，其滿足下列條件： $\Sigma NP = -58.9049 \text{ mm}$ ；以及 $f7/\Sigma NP = 0.1182$ 。藉此，有助於適當分配單一透鏡之負屈折力至其他負透鏡。

【0142】 請配合參照下列表三以及表四。

| 表三 第二實施例透鏡數據 | | | | | | | |
|--|------------|--------------|-------|------|-------|-------|---------|
| f(焦距)= 7.3981 mm ; f/HEP =1.4 ; HAF(半視角)= 37.5 deg | | | | | | | |
| 表面 | 曲率半徑 | 厚度 (mm) | 材質 | 折射率 | 色散係數 | 焦距 | |
| 0 | 被攝物 | 平面 | 無窮遠 | | | | |
| 1 | 第一透鏡 | 4.540107024 | 1.702 | 塑膠 | 1.565 | 58.00 | 10.221 |
| 2 | | 18.14724612 | 0.208 | | | | |
| 3 | 光圈 | 平面 | 0.165 | | | | |
| 4 | 第二透鏡 | 3.639282865 | 0.300 | 塑膠 | 1.650 | 21.40 | -28.437 |
| 5 | | 2.945398119 | 0.519 | | | | |
| 6 | 第三透鏡 | -32.97337991 | 1.172 | 塑膠 | 1.565 | 58.00 | 14.202 |
| 7 | | -6.553207522 | 0.244 | | | | |
| 8 | 第四透鏡 | 11.83806932 | 0.478 | 塑膠 | 1.607 | 26.60 | 81.729 |
| 9 | | 15.27791187 | 1.363 | | | | |
| 10 | 第五透鏡 | -1.539619547 | 0.662 | 塑膠 | 1.650 | 21.40 | -23.505 |
| 11 | | -2.001908277 | 0.050 | | | | |
| 12 | 第六透鏡 | 4.851764306 | 1.300 | 塑膠 | 1.607 | 26.60 | 6.488 |
| 13 | | -19.48629895 | 0.768 | | | | |
| 14 | 第七透鏡 | -7.112479218 | 0.581 | 塑膠 | 1.650 | 21.40 | -6.963 |
| 15 | | 13.14911542 | 1.000 | | | | |
| 16 | 紅外線 濾光片 | 平面 | 0.300 | BK_7 | 1.517 | 64.2 | |
| 17 | | 平面 | 0.044 | | | | |
| 18 | 成像面 | 平面 | 0.095 | | | | |
| 參考波長 (d-line) 為 555 nm | | | | | | | |

表四、第二實施例之非球面係數

| 表面 | 1 | 2 | 4 | 5 | 6 | 7 | 8 |
|-----|-------------------|-------------------|-------------------|-------------------|---------------|---------------|-------------------|
| k | -4.875568E+0 0 | -5.000000E+0 1 | -1.676073E+0 1 | -4.680304E+0 0 | 5.000000E+01 | 3.721744E+00 | -5.000000E+0 1 |
| A4 | 7.344150E-03 | -3.973450E-03 | 2.662221E-03 | -1.308314E-02 | 4.964298E-05 | -8.260152E-03 | -1.095602E-02 |
| A6 | -7.459683E-04 | 1.760892E-03 | -1.131725E-02 | 1.646226E-03 | 5.872398E-04 | 7.786565E-05 | -3.039081E-03 |
| A8 | 2.242006E-04 | -1.686811E-04 | 5.584613E-03 | -8.461823E-06 | -2.155411E-04 | 6.502447E-04 | 1.162066E-03 |
| A10 | -4.894969E-05 | -6.697240E-05 | -1.702728E-03 | -8.784909E-05 | 5.116732E-05 | -2.619295E-04 | -3.599534E-04 |
| A12 | 6.784149E-06 | 2.498565E-05 | 3.110902E-04 | 1.922030E-05 | -1.669358E-05 | 4.823445E-05 | 5.939494E-05 |
| A14 | -4.968050E-07 | -3.231451E-06 | -3.133806E-05 | -2.039078E-06 | 2.690957E-06 | -4.389645E-06 | -4.564835E-06 |
| A16 | 1.531497E-08 | 1.511465E-07 | 1.312517E-06 | 9.781704E-08 | -1.356427E-07 | 1.687907E-07 | 1.081353E-07 |

| 表面 | 9 | 10 | 11 | 12 | 13 | 14 | 15 |
|-----|-------------------|-------------------|---------------|-------------------|---------------|---------------|-------------------|
| k | -2.147168E+0 0 | -1.417610E+0 0 | -8.098865E-01 | -1.349690E+0 0 | 1.523105E+01 | -1.420397E-01 | -4.247552E+0 0 |
| A4 | -2.757887E-03 | 4.473058E-02 | 3.215721E-02 | -1.633779E-02 | -7.157361E-03 | -4.765358E-03 | -4.148944E-03 |
| A6 | -3.779966E-03 | -1.811946E-02 | -9.953447E-03 | 2.870284E-03 | 2.430960E-03 | 1.500432E-03 | 4.018766E-04 |
| A8 | 1.179723E-03 | 4.871273E-03 | 2.395917E-03 | -4.751890E-04 | -3.351483E-04 | -1.853896E-04 | -3.441282E-05 |
| A10 | -2.725621E-04 | -8.658927E-04 | -3.804019E-04 | 4.734240E-05 | 2.166505E-05 | 1.332742E-05 | 1.756637E-06 |
| A12 | 3.800871E-05 | 9.274320E-05 | 3.621653E-05 | -3.299378E-06 | -7.320811E-07 | -5.535770E-07 | -5.226930E-08 |
| A14 | -2.865640E-06 | -5.422388E-06 | -1.817585E-06 | 1.287761E-07 | 1.263598E-08 | 1.204853E-08 | 8.341542E-10 |
| A16 | 8.462583E-08 | 1.338454E-07 | 3.786058E-08 | -2.240515E-09 | -8.270280E-11 | -1.054114E-10 | -5.747740E-12 |

【0143】 第二實施例中，非球面的曲線方程式表示如第一實施例的形式。此外，下表參數的定義皆與第一實施例相同，在此不加以贅述。

【0144】 依據表三及表四可得到下列條件式數值：

| | | | | | |
|-------|-------|-------|-------|-------|-------|
| ETP1 | ETP2 | ETP3 | ETP4 | ETP5 | ETP6 |
| 1.156 | 0.613 | 0.599 | 0.715 | 0.732 | 0.852 |
| ETP7 | ETL | EBL | EIN | EIR | PIR |

| | | | | | |
|-----------|--------------|-----------------|-------------------------------|-----------------|------------|
| 1.111 | 10.269 | 1.317 | 8.952 | 0.878 | 1.000 |
| EIN/ETL | SETP/EIN | EIR / PIR | SETP | STP | SETP / STP |
| 0.872 | 0.645 | 0.878 | 5.777 | 6.196 | 0.932 |
| ETP1/TP1 | ETP2/TP2 | ETP3/TP3 | ETP4/TP4 | ETP5/TP5 | ETP6/TP6 |
| 0.679 | 2.045 | 0.511 | 1.495 | 1.105 | 0.655 |
| ETP7/TP7 | BL | EBL/BL | SED | SIN | SED /SIN |
| 1.911 | 1.439 | 0.9152 | 3.175 | 3.318 | 0.957 |
| ED12 | ED23 | ED34 | ED45 | ED56 | ED67 |
| 0.315 | 0.030 | 0.537 | 0.306 | 1.447 | 0.539 |
| ED12/IN12 | ED23/IN23 | ED34/IN34 | ED45/IN45 | ED56/IN56 | ED67/IN67 |
| 0.845 | 0.058 | 2.197 | 0.225 | 28.949 | 0.702 |
| f/f1 | f/f2 | f/f3 | f/f4 | f/f5 | f/f6 |
| 0.7238 | 0.2602 | 0.5209 | 0.0905 | 0.3147 | 1.1403 |
| f/f7 | Σ PPR | Σ NPR | Σ PPR / Σ NPR | IN12 / f | IN67 / f |
| 0.9446 | 2.1860 | 1.1194 | 1.9528 | 0.0184 | 0.0589 |
| f1/f2 | f2/f3 | (TP1+IN12)/ TP2 | | (TP7+IN67)/ TP6 | |
| 0.1445 | 1.9707 | 3.8697 | | 0.9631 | |
| HOS | InTL | HOS / HOI | InS/ HOS | ODT % | TDT % |
| 10.9531 | 9.5145 | 1.4604 | 0.8256 | 28.8819 | 30.9635 |
| HVT11 | HVT12 | HVT21 | HVT22 | HVT31 | HVT32 |
| 0.0000 | 0.0000 | 1.7733 | 2.3058 | 2.5321 | 0.0000 |
| HVT61 | HVT62 | HVT71 | HVT72 | HVT72/ HOI | HVT72/ HOS |
| 2.3739 | 0.0000 | 0.0000 | 2.9885 | 0.3985 | 0.2728 |
| MTFE0 | MTFE3 | MTFE7 | MTFQ0 | MTFQ3 | MTFQ7 |
| 0.86 | 0.7 | 0.7 | 0.64 | 0.18 | 0.18 |

【0145】 依據表三及表四可得到下列條件式數值：

| 第二實施例反曲點相關數值 (使用主要參考波長 555 nm) | | | | | | | |
|--------------------------------|--------|------------|--------|--------|---------|-------------------------------|--------|
| HIF211 | 0.9366 | HIF211/HOI | 0.1249 | SGI211 | 0.0962 | SGI211 / (SGI211 +TP2) | 0.2427 |
| HIF221 | 1.2605 | HIF221/HOI | 0.1681 | SGI221 | 0.2081 | SGI221 / (SGI221 +TP2) | 0.4095 |
| HIF222 | 2.5812 | HIF222/HOI | 0.3442 | SGI222 | 0.3740 | SGI222 / (SGI222 +TP2) | 0.5549 |
| HIF311 | 2.2429 | HIF311/HOI | 0.2990 | SGI311 | -0.0854 | SGI311 / (SGI311 +TP3) | 0.0679 |
| HIF321 | 2.5873 | HIF321/HOI | 0.3450 | SGI321 | -0.8600 | SGI321 / (SGI321 +TP3) | 0.4232 |

| | | | | | | | |
|--------|--------|------------|--------|--------|---------|-------------------------------|--------|
| HIF411 | 0.6530 | HIF411/HOI | 0.0871 | SGI411 | 0.0152 | SGI411 / (SGI411 +TP4) | 0.0308 |
| HIF421 | 0.8553 | HIF421/HOI | 0.1140 | SGI421 | 0.0213 | SGI421 / (SGI421 +TP4) | 0.0426 |
| HIF521 | 2.6973 | HIF521/HOI | 0.3596 | SGI521 | -1.4739 | SGI521 / (SGI521 +TP5) | 0.6900 |
| HIF611 | 1.3749 | HIF611/HOI | 0.1833 | SGI611 | 0.1494 | SGI611 / (SGI611 +TP6) | 0.1031 |
| HIF621 | 4.0917 | HIF621/HOI | 0.5456 | SGI621 | -0.9661 | SGI621 / (SGI621 +TP6) | 0.4263 |
| HIF622 | 4.6912 | HIF622/HOI | 0.6255 | SGI622 | -1.3669 | SGI622 / (SGI622 +TP6) | 0.5125 |
| HIF711 | 4.9710 | HIF711/HOI | 0.6628 | SGI711 | -1.4770 | SGI711 / (SGI711 +TP7) | 0.7176 |
| HIF712 | 5.4045 | HIF712/HOI | 0.7206 | SGI712 | -1.7430 | SGI712 / (SGI712 +TP7) | 0.7499 |
| HIF721 | 1.5362 | HIF721/HOI | 0.2048 | SGI721 | 0.0700 | SGI721 / (SGI721 +TP7) | 0.1075 |

【0146】 第三實施例

請參照第 3A 圖及第 3B 圖，其中第 3A 圖繪示依照本發明第三實施例的一種光學成像系統的示意圖，第 3B 圖由左至右依序為第三實施例的光學成像系統的球差、像散及光學畸變曲線圖。第 3C 圖係繪示本實施例之可見光頻譜調制轉換特徵圖。由第 3A 圖可知，光學成像系統由物側至像側依序包含第一透鏡 310、光圈 300、第二透鏡 320、第三透鏡 330、第四透鏡 340、第五透鏡 350、第六透鏡 360 以及第七透鏡 370、紅外線濾光片 380、成像面 390 以及影像感測元件 392。

【0147】 第一透鏡 310 具有正屈折力，且為塑膠材質，其物側面 312 為凸面，其像側面 314 為凹面，並皆為非球面。

【0148】 第二透鏡 320 具有負屈折力，且為塑膠材質，其物側面 322 為凸面，其像側面 324 為凹面，並皆為非球面，其物側面 322 具有一反曲點。

【0149】 第三透鏡 330 具有正屈折力，且為塑膠材質，其物側面 332 為凹面，其像側面 334 為凸面，並皆為非球面。

【0150】 第四透鏡 340 具有正屈折力，且為塑膠材質，其物側面 342 為凸面，其像側面 344 為凹面，並皆為非球面，且其物側面 342 以及像側面 344 均具有一反曲點。

【0151】 第五透鏡 350 具有負屈折力，且為塑膠材質，其物側面 352 為凹面，其像側面 354 為凸面，並皆為非球面，且其物側面 352 具有二反

曲點以及像側面 354 具有一反曲點。

【0152】 第六透鏡 360 具有正屈折力，且為塑膠材質，其物側面 362 為凸面，其像側面 364 為凸面，且其物側面 362 具有一反曲點以及像側面 364 具有四反曲點。藉此，可有效調整各視場入射於第六透鏡 360 的角度而改善像差。

【0153】 第七透鏡 370 具有負屈折力，且為塑膠材質，其物側面 372 為凹面，其像側面 374 為凹面。藉此，有利於縮短其後焦距以維持小型化。另外，其物側面 372 具有二反曲點以及像側面 374 具有一反曲點，可有效地壓制離軸視場光線入射的角度，進一步可修正離軸視場的像差。

【0154】 紅外線濾光片 380 為玻璃材質，其設置於第七透鏡 370 及成像面 390 間且不影響光學成像系統的焦距。

【0155】 本實施例的光學成像系統中，所有具正屈折力的透鏡之焦距總和為 ΣPP ，其滿足下列條件： $\Sigma PP = 78.5104 \text{ mm}$ ；以及 $f1/\Sigma PP = 0.1151$ 。藉此，有助於適當分配單一透鏡之正屈折力至其他正透鏡，以抑制入射光線行進過程顯著像差的產生。

【0156】 本實施例的光學成像系統中，所有具負屈折力的透鏡之焦距總和為 ΣNP ，其滿足下列條件： $\Sigma NP = -45.7313 \text{ mm}$ ；以及 $f7/\Sigma NP = 0.1319$ 。藉此，有助於適當分配單一透鏡之負屈折力至其他負透鏡。

【0157】 請配合參照下列表五以及表六。

| 表五 第三實施例透鏡數據 | | | | | | | |
|--|------|--------------|------------|----|-------|----------|---------|
| f(焦距)= 9.5618 mm ; f/HEP =2.4 ; HAF(半視角)= 37.5 deg | | | | | | | |
| 表面 | 曲率半徑 | | 厚度 (mm) | 材質 | 折射率 | 色散 係數 | 焦距 |
| 0 | 被攝物 | 平面 | 無窮遠 | | | | |
| 1 | 第一透鏡 | 4.458622634 | 0.877 | 塑膠 | 1.565 | 58.00 | 9.039 |
| 2 | | 31.92259502 | 0.132 | | | | |
| 3 | 光圈 | 平面 | 0.486 | | | | |
| 4 | 第二透鏡 | 6.321588325 | 0.319 | 塑膠 | 1.650 | 21.40 | -19.494 |
| 5 | | 4.144642961 | 0.676 | | | | |
| 6 | 第三透鏡 | -20.59925719 | 1.649 | 塑膠 | 1.565 | 58.00 | 27.476 |
| 7 | | -9.125206377 | 0.182 | | | | |
| 8 | 第四透鏡 | 10.94722522 | 0.393 | 塑膠 | 1.565 | 58.00 | 33.702 |
| 9 | | 25.31040695 | 1.394 | | | | |

| | | | | | | | |
|------------------------|------------|--------------|-------|------|-------|-------|---------|
| 10 | 第五透鏡 | -2.265382263 | 0.494 | 塑膠 | 1.650 | 21.40 | -20.204 |
| 11 | | -2.968628844 | 0.057 | | | | |
| 12 | 第六透鏡 | 6.501396026 | 1.324 | 塑膠 | 1.583 | 30.20 | 8.293 |
| 13 | | -17.85062529 | 0.997 | | | | |
| 14 | 第七透鏡 | -5.581859792 | 1.393 | 塑膠 | 1.583 | 30.20 | -6.034 |
| 15 | | 10.55945401 | 1.000 | | | | |
| 16 | 紅外線 濾光片 | 平面 | 0.300 | BK_7 | 1.517 | 64.2 | |
| 17 | | 平面 | 0.423 | | | | |
| 18 | 成像面 | 平面 | 0.032 | | | | |
| 參考波長 (d-line) 為 555 nm | | | | | | | |

表六、第三實施例之非球面係數

| 表面 | 1 | 2 | 4 | 5 | 6 | 7 | 8 |
|-----|-------------------|-------------------|-------------------|-------------------|---------------|---------------|-------------------|
| k | -6.769918E+0 0 | -6.188364E+0 0 | -5.000000E+0 1 | -4.610981E+0 0 | 3.619848E+01 | 7.237748E+00 | -6.435971E+0 0 |
| A4 | 9.837048E-03 | -2.042280E-03 | 2.517370E-03 | -1.235437E-02 | -1.138829E-03 | -4.713368E-03 | -5.984906E-03 |
| A6 | -1.028091E-03 | 5.748931E-04 | -8.151008E-03 | 2.639372E-03 | -3.002219E-04 | -8.957672E-04 | -2.516480E-03 |
| A8 | 1.947168E-04 | -4.338855E-05 | 4.869132E-03 | -7.497695E-05 | -2.687398E-04 | 7.039258E-04 | 1.292396E-03 |
| A10 | -3.693735E-05 | -3.916043E-05 | -1.644482E-03 | -8.622551E-05 | 1.058477E-04 | -2.523668E-04 | -3.632848E-04 |
| A12 | 7.032633E-06 | 2.055394E-05 | 3.290150E-04 | 1.925433E-05 | -1.927678E-05 | 4.735523E-05 | 5.736779E-05 |
| A14 | -8.140090E-07 | -4.306716E-06 | -3.573085E-05 | -1.506259E-06 | 3.547277E-07 | -4.606171E-06 | -4.642640E-06 |
| A16 | 3.109772E-08 | 3.274301E-07 | 1.573251E-06 | 1.805685E-08 | 1.612013E-07 | 1.832176E-07 | 1.469521E-07 |

| 表面 | 9 | 10 | 11 | 12 | 13 | 14 | 15 |
|-----|-------------------|-------------------|---------------|-------------------|---------------|---------------|---------------|
| k | -5.000000E+0 1 | -1.126207E+0 0 | -6.621843E-01 | -8.901952E+0 0 | 1.137843E+01 | -5.654885E-02 | -6.181232E-01 |
| A4 | -9.357064E-04 | 4.514442E-02 | 2.856261E-02 | -1.273411E-02 | -6.416628E-03 | -5.280222E-03 | -5.381431E-03 |
| A6 | -3.040558E-03 | -1.809690E-02 | -1.009240E-02 | 3.050361E-03 | 2.448657E-03 | 1.523583E-03 | 4.360113E-04 |
| A8 | 1.151924E-03 | 4.843654E-03 | 2.419435E-03 | -5.107229E-04 | -3.344984E-04 | -1.838859E-04 | -3.472939E-05 |
| A10 | -2.760117E-04 | -8.632331E-04 | -3.794917E-04 | 4.934688E-05 | 2.168603E-05 | 1.337660E-05 | 1.755233E-06 |
| A12 | 3.872468E-05 | 9.340766E-05 | 3.615582E-05 | -3.223107E-06 | -7.308963E-07 | -5.527811E-07 | -5.233690E-08 |

| | | | | | | | |
|-----|---------------|---------------|---------------|---------------|---------------|---------------|---------------|
| A14 | -2.791092E-06 | -5.377363E-06 | -1.828714E-06 | 1.292612E-07 | 1.260641E-08 | 1.203841E-08 | 8.353595E-10 |
| A16 | 7.822557E-08 | 1.250015E-07 | 3.741685E-08 | -2.293268E-09 | -9.118725E-11 | -1.078366E-10 | -5.527053E-12 |

第三實施例中，非球面的曲線方程式表示如第一實施例的形式。此外，下表參數的定義皆與第一實施例相同，在此不加以贅述。

【0158】 依據表五及表六可得到下列條件式數值：

| 第三實施例 (使用主要參考波長 555 nm) | | | | | |
|-------------------------|-----------|-----------------|-----------------|-----------------|------------|
| ETP1 | ETP2 | ETP3 | ETP4 | ETP5 | ETP6 |
| 0.495 | 0.492 | 1.506 | 0.344 | 0.586 | 1.051 |
| ETP7 | ETL | EBL | EIN | EIR | PIR |
| 1.858 | 11.702 | 1.640 | 10.062 | 0.884 | 1.000 |
| EIN/ETL | SETP/EIN | EIR/PIR | SETP | STP | SETP/STP |
| 0.860 | 0.629 | 0.884 | 6.333 | 6.448 | 0.982 |
| ETP1/TP1 | ETP2/TP2 | ETP3/TP3 | ETP4/TP4 | ETP5/TP5 | ETP6/TP6 |
| 0.565 | 1.541 | 0.914 | 0.875 | 1.188 | 0.794 |
| ETP7/TP7 | BL | EBL/BL | SED | SIN | SED/SIN |
| 1.334 | 1.756 | 0.9339 | 3.729 | 3.925 | 0.950 |
| ED12 | ED23 | ED34 | ED45 | ED56 | ED67 |
| 0.700 | 0.239 | 0.516 | 0.814 | 0.695 | 0.765 |
| ED12/IN12 | ED23/IN23 | ED34/IN34 | ED45/IN45 | ED56/IN56 | ED67/IN67 |
| 1.132 | 0.353 | 2.837 | 0.584 | 12.136 | 0.767 |
| f/f1 | f/f2 | f/f3 | f/f4 | f/f5 | f/f6 |
| 1.0578 | 0.4905 | 0.3480 | 0.2837 | 0.4733 | 1.1531 |
| f/f7 | Σ PPR | Σ NPR | Σ PPR / Σ NPR | IN12 / f | IN67 / f |
| 1.5847 | 2.8426 | 2.5485 | 1.1154 | 0.0647 | 0.1043 |
| f1/f2 | f2/f3 | (TP1+IN12)/ TP2 | | (TP7+IN67)/ TP6 | |
| 0.4637 | 0.7095 | 4.6868 | | 1.8055 | |
| HOS | InTL | HOS / HOI | InS/ HOS | ODT % | TDT % |
| 12.1287 | 10.3731 | 1.6172 | 0.9168 | 1.9999 | 1.0913 |
| HVT11 | HVT12 | HVT21 | HVT22 | HVT31 | HVT32 |
| 0.0000 | 0.0000 | 0.0000 | 0.0000 | 0.0000 | 0.0000 |
| HVT61 | HVT62 | HVT71 | HVT72 | HVT72/ HOI | HVT72/ HOS |
| 2.3701 | 0.0000 | 0.0000 | 2.9021 | 0.3870 | 0.2393 |

| | | | | | |
|-------|-------|-------|-------|-------|-------|
| MTFE0 | MTFE3 | MTFE7 | MTFQ0 | MTFQ3 | MTFQ7 |
| 0.88 | 0.87 | 0.85 | 0.76 | 0.75 | 0.65 |

【0159】 依據表五及表六可得到下列條件式數值：

| 第三實施例反曲點相關數值 (使用主要參考波長 555 nm) | | | | | | | |
|--------------------------------|--------|------------|--------|--------|---------|--------------------------------|--------|
| HIF211 | 0.9746 | HIF211/HOI | 0.1299 | SGI211 | 0.0590 | SGI211 / (SGI211 + TP2) | 0.1560 |
| HIF411 | 0.9274 | HIF411/HOI | 0.1237 | SGI411 | 0.0334 | SGI411 / (SGI411 + TP4) | 0.0784 |
| HIF421 | 0.8439 | HIF421/HOI | 0.1125 | SGI421 | 0.0126 | SGI421 / (SGI421 + TP4) | 0.0310 |
| HIF511 | 2.5530 | HIF511/HOI | 0.3404 | SGI511 | -1.0094 | SGI511 / (SGI511 + TP5) | 0.6716 |
| HIF512 | 3.0072 | HIF512/HOI | 0.4010 | SGI512 | -1.3198 | SGI512 / (SGI512 + TP5) | 0.7278 |
| HIF521 | 2.6861 | HIF521/HOI | 0.3581 | SGI521 | -0.9666 | SGI521 / (SGI521 + TP5) | 0.6620 |
| HIF611 | 1.2794 | HIF611/HOI | 0.1706 | SGI611 | 0.0936 | SGI611 / (SGI611 + TP6) | 0.0660 |
| HIF621 | 1.8102 | HIF621/HOI | 0.2414 | SGI621 | -0.1089 | SGI621 / (SGI621 + TP6) | 0.0760 |
| HIF622 | 2.1205 | HIF622/HOI | 0.2827 | SGI622 | -0.1416 | SGI622 / (SGI622 + TP6) | 0.0966 |
| HIF623 | 4.0505 | HIF623/HOI | 0.5401 | SGI623 | -0.6438 | SGI623 / (SGI623 + TP6) | 0.3272 |
| HIF624 | 4.3558 | HIF624/HOI | 0.5808 | SGI624 | -0.7849 | SGI624 / (SGI624 + TP6) | 0.3722 |
| HIF711 | 3.1387 | HIF711/HOI | 0.4185 | SGI711 | -0.9134 | SGI711 / (SGI711 + TP7) | 0.3960 |
| HIF712 | 4.6732 | HIF712/HOI | 0.6231 | SGI712 | -1.5278 | SGI712 / (SGI712 + TP7) | 0.5230 |
| HIF721 | 1.4794 | HIF721/HOI | 0.1973 | SGI721 | 0.0819 | SGI721 / (SGI721 + TP7) | 0.0555 |

【0160】 第四實施例

請參照第 4A 圖及第 4B 圖，其中第 4A 圖繪示依照本發明第四實施例的一種光學成像系統的示意圖，第 4B 圖由左至右依序為第四實施例的光學成像系統的球差、像散及光學畸變曲線圖。第 4C 圖係繪示本實施例之可見光頻譜調制轉換特徵圖。由第 4A 圖可知，光學成像系統由物側至像側依序包含第一透鏡 410、光圈 400、第二透鏡 420、第三透鏡 430、第四透鏡 440、第五透鏡 450、第六透鏡 460 以及第七透鏡 470、紅外線濾光片 480、成像面 490 以及影像感測元件 492。

【0161】 第一透鏡 410 具有正屈折力，且為塑膠材質，其物側面 412 為凸面，其像側面 414 為凹面，並皆為非球面。

【0162】 第二透鏡 420 具有負屈折力，且為塑膠材質，其物側面 422

為凸面，其像側面 424 為凹面，並皆為非球面，物側面 422 具有一反曲點。

【0163】 第三透鏡 430 具有正屈折力，且為塑膠材質，其物側面 432 為凹面，其像側面 434 為凸面，並皆為非球面。

【0164】 第四透鏡 440 具有正屈折力，且為塑膠材質，其物側面 442 為凹面，其像側面 444 為凸面，並皆為非球面，且其物側面 442 以及像側面 444 均具有一反曲點。

【0165】 第五透鏡 450 具有負屈折力，且為塑膠材質，其物側面 452 為凹面，其像側面 454 為凸面，並皆為非球面，且其物側面 452 具有三反曲點以及像側面 454 具有一反曲點。

【0166】 第六透鏡 460 可具有正屈折力，且為塑膠材質，其物側面 462 為凸面，其像側面 464 為凸面，物側面 462 具有一反曲點以及像側面 464 具有二反曲點。藉此，可有效調整各視場入射於第六透鏡 460 的角度而改善像差。

【0167】 第七透鏡 470 具有負屈折力，且為塑膠材質，其物側面 472 為凹面，其像側面 474 為凹面。藉此，有利於縮短其後焦距以維持小型化。另外，其物側面 472 具有二反曲點以及像側面 474 具有一反曲點，可有效地壓制離軸視場光線入射的角度，進一步可修正離軸視場的像差。

【0168】 紅外線濾光片 480 為玻璃材質，其設置於第七透鏡 470 及成像面 490 間且不影響光學成像系統的焦距。

【0169】 本實施例的光學成像系統中，所有具正屈折力的透鏡之焦距總和為 ΣPP ，其滿足下列條件： $\Sigma PP = 78.8784 \text{ mm}$ ；以及 $f1 / \Sigma PP = 0.1113$ 。藉此，有助於適當分配單一透鏡之正屈折力至其他正透鏡，以抑制入射光線行進過程顯著像差的產生。

【0170】 本實施例的光學成像系統中，所有具負屈折力的透鏡之焦距總和為 ΣNP ，其滿足下列條件： $\Sigma NP = -42.9439 \text{ mm}$ ；以及 $f7 / \Sigma NP = 0.1363$ 。藉此，有助於適當分配單一透鏡之負屈折力至其他負透鏡。

【0171】 請配合參照下列表七以及表八。

| 表七 第四實施例透鏡數據 | | | | | | |
|--|------|------------|----|-----|----------|----|
| f(焦距)= 9.5666 mm ; f/HEP =2.8 ; HAF(半視角)= 37.5 deg | | | | | | |
| 表面 | 曲率半徑 | 厚度 (mm) | 材質 | 折射率 | 色散 係數 | 焦距 |
| | | | | | | |

| | | | | | | | |
|------------------------|------------|--------------|-------|------|-------|-------|---------|
| 0 | 被攝物 | 平面 | 無窮遠 | | | | |
| 1 | 第一透鏡 | 4.788559965 | 0.728 | 塑膠 | 1.565 | 58.00 | 8.775 |
| 2 | | 121.5515646 | 0.108 | | | | |
| 3 | 光圈 | 平面 | 0.425 | | | | |
| 4 | 第二透鏡 | 6.563453471 | 0.353 | 塑膠 | 1.650 | 21.40 | -18.156 |
| 5 | | 4.140212814 | 0.686 | | | | |
| 6 | 第三透鏡 | -15.64535928 | 1.318 | 塑膠 | 1.565 | 58.00 | 40.219 |
| 7 | | -9.560449295 | 0.449 | | | | |
| 8 | 第四透鏡 | -26.50102493 | 0.681 | 塑膠 | 1.565 | 58.00 | 21.587 |
| 9 | | -8.448471717 | 1.275 | | | | |
| 10 | 第五透鏡 | -2.3703115 | 0.458 | 塑膠 | 1.650 | 21.40 | -18.933 |
| 11 | | -3.154082475 | 0.260 | | | | |
| 12 | 第六透鏡 | 6.350358479 | 1.224 | 塑膠 | 1.583 | 30.20 | 8.297 |
| 13 | | -19.33348548 | 1.128 | | | | |
| 14 | 第七透鏡 | -5.556630688 | 1.387 | 塑膠 | 1.583 | 30.20 | -5.855 |
| 15 | | 9.81809086 | 1.000 | | | | |
| 16 | 紅外線 濾光片 | 平面 | 0.300 | BK_7 | 1.517 | 64.2 | |
| 17 | | 平面 | 0.421 | | | | |
| 18 | 成像面 | 平面 | 0.027 | | | | |
| 參考波長 (d-line) 為 555 nm | | | | | | | |

表八、第四實施例之非球面係數

| 表八 非球面係數 | | | | | | | |
|----------|-------------------|---------------|-------------------|-------------------|---------------|---------------|---------------|
| 表面 | 1 | 2 | 4 | 5 | 6 | 7 | 8 |
| k | -8.541451E+0 0 | 5.000000E+01 | -5.000000E+0 1 | -1.255860E+0 0 | 3.438780E+01 | 1.037012E+01 | 5.000000E+01 |
| A4 | 1.054197E-02 | 1.458164E-04 | 7.218547E-03 | -1.329818E-02 | -3.083862E-03 | -4.374156E-03 | -6.951863E-03 |
| A6 | -1.095839E-03 | 4.265172E-04 | -8.070234E-03 | 2.322558E-03 | -1.147034E-04 | -8.820916E-04 | -2.543939E-03 |
| A8 | 1.593040E-04 | -1.125463E-04 | 4.485382E-03 | -2.002043E-04 | -1.578306E-04 | 7.109484E-04 | 1.290083E-03 |
| A10 | -1.021325E-05 | -6.667591E-07 | -1.623724E-03 | -5.609750E-05 | 5.573740E-05 | -2.462473E-04 | -3.645877E-04 |
| A12 | 5.847968E-06 | 2.186462E-05 | 3.553178E-04 | 2.358188E-05 | -1.417555E-05 | 4.756165E-05 | 5.753038E-05 |
| A14 | -2.275257E-06 | -8.495319E-06 | -3.942184E-05 | -1.810874E-06 | 1.976971E-06 | -4.611415E-06 | -4.629210E-06 |
| A16 | 2.721299E-07 | 1.040794E-06 | 1.370809E-06 | -1.298768E-07 | -1.119901E-07 | 1.685553E-07 | 1.516391E-07 |

表八 非球面係數

| 表面 | 9 | 10 | 11 | 12 | 13 | 14 | 15 |
|-----|---------------|-------------------|---------------|-------------------|---------------|---------------|---------------|
| k | 5.330959E+00 | -1.196341E+0 0 | -6.824307E-01 | -6.404575E+0 0 | 1.484850E+01 | -5.580928E-02 | -2.903132E-01 |
| A4 | -8.044999E-04 | 4.578808E-02 | 2.909557E-02 | -1.322926E-02 | -6.285271E-03 | -5.164617E-03 | -5.610506E-03 |
| A6 | -3.038872E-03 | -1.803425E-02 | -1.009390E-02 | 3.112061E-03 | 2.449247E-03 | 1.520939E-03 | 4.474495E-04 |
| A8 | 1.141016E-03 | 4.834947E-03 | 2.420551E-03 | -5.106637E-04 | -3.348453E-04 | -1.839025E-04 | -3.491290E-05 |
| A10 | -2.772937E-04 | -8.645702E-04 | -3.797089E-04 | 4.934527E-05 | 2.166639E-05 | 1.337651E-05 | 1.753545E-06 |
| A12 | 3.833665E-05 | 9.332471E-05 | 3.611415E-05 | -3.220971E-06 | -7.315875E-07 | -5.527936E-07 | -5.231885E-08 |
| A14 | -2.807598E-06 | -5.374714E-06 | -1.831530E-06 | 1.291317E-07 | 1.259274E-08 | 1.203746E-08 | 8.361821E-10 |
| A16 | 9.023221E-08 | 1.260842E-07 | 3.774371E-08 | -2.360800E-09 | -9.081864E-11 | -1.079155E-10 | -5.517533E-12 |

【0172】 第四實施例中，非球面的曲線方程式表示如第一實施例的形式。此外，下表參數的定義皆與第一實施例相同，在此不加以贅述。

【0173】 依據表七及表八可得到下列條件式數值：

| 第四實施例 (使用主要參考波長 555 nm) | | | | | |
|-------------------------|-----------|-----------|-----------------|-----------|-----------|
| ETP1 | ETP2 | ETP3 | ETP4 | ETP5 | ETP6 |
| 0.450 | 0.474 | 1.257 | 0.599 | 0.533 | 1.003 |
| ETP7 | ETL | EBL | EIN | EIR | PIR |
| 1.749 | 11.934 | 1.645 | 10.289 | 0.897 | 1.000 |
| EIN/ETL | SETP/EIN | EIR/PIR | SETP | STP | SETP/STP |
| 0.862 | 0.590 | 0.897 | 6.065 | 6.149 | 0.986 |
| ETP1/TP1 | ETP2/TP2 | ETP3/TP3 | ETP4/TP4 | ETP5/TP5 | ETP6/TP6 |
| 0.618 | 1.344 | 0.953 | 0.880 | 1.164 | 0.819 |
| ETP7/TP7 | BL | EBL/BL | SED | SIN | SED/SIN |
| 1.261 | 1.748 | 0.9411 | 4.223 | 4.331 | 0.975 |
| ED12 | ED23 | ED34 | ED45 | ED56 | ED67 |
| 0.651 | 0.308 | 0.517 | 1.066 | 0.730 | 0.952 |
| ED12/IN12 | ED23/IN23 | ED34/IN34 | ED45/IN45 | ED56/IN56 | ED67/IN67 |
| 1.220 | 0.449 | 1.149 | 0.836 | 2.808 | 0.844 |
| f/f1 | f/f2 | f/f3 | f/f4 | f/f5 | f/f6 |
| 1.0902 | 0.5269 | 0.2379 | 0.4432 | 0.5053 | 1.1530 |
| f/f7 | Σ PPR | Σ NPR | Σ PPR / Σ NPR | IN12 / f | IN67 / f |
| 1.6339 | 2.9242 | 2.6661 | 1.0968 | 0.0557 | 0.1179 |

| | | | | | |
|---------|---------|-----------------|----------|-----------------|------------|
| f1/f2 | f2/f3 | (TP1+IN12)/ TP2 | | (TP7+IN67)/ TP6 | |
| 0.4833 | 0.4514 | 3.5722 | | 2.0547 | |
| HOS | InTL | HOS / HOI | InS/ HOS | ODT % | TDT % |
| 12.2277 | 10.4799 | 1.6304 | 0.9317 | 2.0000 | 1.1825 |
| HVT11 | HVT12 | HVT21 | HVT22 | HVT31 | HVT32 |
| 0.0000 | 0.0000 | 0.0000 | 0.0000 | 0.0000 | 0.0000 |
| HVT61 | HVT62 | HVT71 | HVT72 | HVT72/ HOI | HVT72/ HOS |
| 2.4666 | 0.0000 | 0.0000 | 3.0243 | 0.4032 | 0.2473 |
| MTFE0 | MTFE3 | MTFE7 | MTFQ0 | MTFQ3 | MTFQ7 |
| 0.88 | 0.87 | 0.85 | 0.74 | 0.73 | 0.63 |

【0174】 依據表七及表八可得到下列條件式數值：

| 第四實施例反曲點相關數值 (使用主要參考波長 555 nm) | | | | | | | |
|--------------------------------|--------|------------|--------|--------|---------|-------------------------------|--------|
| HIF211 | 1.2844 | HIF211/HOI | 0.1712 | SGI211 | 0.0959 | SGI211 / (SGI211 +TP2) | 0.2137 |
| HIF411 | 2.6305 | HIF411/HOI | 0.3507 | SGI411 | -0.5590 | SGI411 / (SGI411 +TP4) | 0.4507 |
| HIF421 | 2.7033 | HIF421/HOI | 0.3604 | SGI421 | -0.8491 | SGI421 / (SGI421 +TP4) | 0.5549 |
| HIF511 | 2.6892 | HIF511/HOI | 0.3586 | SGI511 | -1.0098 | SGI511 / (SGI511 +TP5) | 0.6880 |
| HIF512 | 2.9994 | HIF512/HOI | 0.3999 | SGI512 | -1.2196 | SGI512 / (SGI512 +TP5) | 0.7270 |
| HIF513 | 3.1429 | HIF513/HOI | 0.4191 | SGI513 | -1.3157 | SGI513 / (SGI513 +TP5) | 0.7418 |
| HIF521 | 2.6929 | HIF521/HOI | 0.3591 | SGI521 | -0.8562 | SGI521 / (SGI521 +TP5) | 0.6515 |
| HIF611 | 1.3753 | HIF611/HOI | 0.1834 | SGI611 | 0.1088 | SGI611 / (SGI611 +TP6) | 0.0816 |
| HIF621 | 1.7184 | HIF621/HOI | 0.2291 | SGI621 | -0.0917 | SGI621 / (SGI621 +TP6) | 0.0697 |
| HIF622 | 2.1923 | HIF622/HOI | 0.2923 | SGI622 | -0.1360 | SGI622 / (SGI622 +TP6) | 0.1000 |
| HIF711 | 3.1340 | HIF711/HOI | 0.4179 | SGI711 | -0.9079 | SGI711 / (SGI711 +TP7) | 0.3956 |
| -HIF712 | 4.5559 | HIF712/HOI | 0.6075 | SGI712 | -1.4952 | SGI712 / (SGI712 +TP7) | 0.5188 |
| HIF721 | 1.5264 | HIF721/HOI | 0.2035 | SGI721 | 0.0935 | SGI721 / (SGI721 +TP7) | 0.0631 |

【0175】 第五實施例

請參照第 5A 圖及第 5B 圖，其中第 5A 圖繪示依照本發明第五實施例的一種光學成像系統的示意圖，第 5B 圖由左至右依序為第五實施例的光學成像系統的球差、像散及光學畸變曲線圖。第 5C 圖係繪示本實施例之可見光頻譜調制轉換特徵圖。由第 5A 圖可知，光學成像系統由物側至像側依序包含第

一透鏡 510、光圈 500、第二透鏡 520、第三透鏡 530、第四透鏡 540、第五透鏡 550、第六透鏡 560 以及第七透鏡 570、紅外線濾光片 580、成像面 590 以及影像感測元件 592。

【0176】 第一透鏡 510 具有正屈折力，且為塑膠材質，其物側面 512 為凸面，其像側面 514 為凹面，並皆為非球面。

【0177】 第二透鏡 520 具有負屈折力，且為塑膠材質，其物側面 522 為凸面，其像側面 524 為凹面，並皆為非球面，其物側面 522 以及像側面 524 均具有一反曲點。

【0178】 第三透鏡 530 具有正屈折力，且為塑膠材質，其物側面 532 為凸面，其像側面 534 為凸面，並皆為非球面，且其物側面 532 具有二反曲點。

【0179】 第四透鏡 540 具有正屈折力，且為塑膠材質，其物側面 542 為凸面，其像側面 544 為凸面，並皆為非球面，且其物側面 542 具有一反曲點。

【0180】 第五透鏡 550 具有負屈折力，且為塑膠材質，其物側面 552 為凹面，其像側面 554 為凸面，並皆為非球面，且其物側面 552 具有二反曲點以及像側面 554 具有一反曲點。

【0181】 第六透鏡 560 可具有正屈折力，且為塑膠材質，其物側面 562 為凸面，其像側面 564 為凸面，且其物側面 562 具有二反曲點以及像側面 564 具有三反曲點。藉此，可有效調整各視場入射於第六透鏡 560 的角度而改善像差。

【0182】 第七透鏡 570 具有負屈折力，且為塑膠材質，其物側面 572 為凹面，其像側面 574 為凹面。藉此，有利於縮短其後焦距以維持小型化。另外，且其物側面 572 具有二反曲點以及像側面 574 具有一反曲點，可有效地壓制離軸視場光線入射的角度，並修正離軸視場的像差。

【0183】 紅外線濾光片 580 為玻璃材質，其設置於第七透鏡 570 及成像面 590 間且不影響光學成像系統的焦距。

【0184】 本實施例的光學成像系統中，所有具正屈折力的透鏡之焦距總和為 ΣPP ，其滿足下列條件： $\Sigma PP = 77.0412 \text{ mm}$ ；以及 $f1/\Sigma PP = 0.1705$ 。藉此，有助於適當分配單一透鏡之正屈折力至其他正透鏡，以抑制入射光

線行進過程顯著像差的產生。

【0185】 本實施例的光學成像系統中，所有具負屈折力的透鏡之焦距總和為 ΣNP ，其滿足下列條件： $\Sigma NP = -162.0436 \text{ mm}$ ；以及 $f7/\Sigma NP = 0.0429$ 。藉此，有助於適當分配單一透鏡之負屈折力至其他負透鏡。

【0186】 請配合參照下列表九以及表十。

| f(焦距)= 6.5733 mm ; f/HEP =1.4 ; HAF(半視角)= 42.5 deg | | | | | | | |
|--|------------|--------------|--------|------|-------|-------|---------|
| 表面 | 曲率半徑 | | 厚度(mm) | 材質 | 折射率 | 色散係數 | 焦距 |
| 0 | 被攝物 | 平面 | 無窮遠 | | | | |
| 1 | 第一透鏡 | 5.446364908 | 1.040 | 塑膠 | 1.565 | 58.00 | 13.139 |
| 2 | | 18.87365407 | 0.121 | | | | |
| 3 | 光圈 | 平面 | 0.000 | | | | |
| 4 | 第二透鏡 | 3.396487656 | 0.300 | 塑膠 | 1.650 | 21.40 | -90.957 |
| 5 | | 3.101036314 | 0.471 | | | | |
| 6 | 第三透鏡 | 1111.885105 | 0.771 | 塑膠 | 1.565 | 54.50 | 46.154 |
| 7 | | -26.78814758 | 0.468 | | | | |
| 8 | 第四透鏡 | 21.12493198 | 1.022 | 塑膠 | 1.565 | 58.00 | 10.650 |
| 9 | | -8.303556039 | 0.829 | | | | |
| 10 | 第五透鏡 | -1.857091195 | 1.420 | 塑膠 | 1.650 | 21.40 | -64.128 |
| 11 | | -2.531101729 | 0.050 | | | | |
| 12 | 第六透鏡 | 4.26425423 | 1.222 | 塑膠 | 1.565 | 58.00 | 7.098 |
| 13 | | -63.72206001 | 0.387 | | | | |
| 14 | 第七透鏡 | -23.65770031 | 0.790 | 塑膠 | 1.650 | 21.40 | -6.959 |
| 15 | | 5.725020915 | 1.000 | | | | |
| 16 | 紅外線 濾光片 | 平面 | 0.300 | BK_7 | 1.517 | 64.2 | |
| 17 | | 平面 | 0.715 | | | | |
| 18 | 成像面 | 平面 | 0.031 | | | | |

參考波長 (d-line) 為 555 nm; 進行擋光位置: 擋第 1 面其通光有效半徑 2.750 mm; 進行擋光位置: 擋第 7 面其通光有效半徑 2.500 mm

表十、第五實施例之非球面係數

| 表面 | 1 | 2 | 4 | 5 | 6 | 7 | 8 |
|----|--------------|--------------|-------------------|---------------|-------------------|--------------|-------------------|
| k | 3.602747E-01 | 3.097617E+01 | -4.914929E+0 0 | -9.449708E-01 | -5.000000E+0 1 | 5.000000E+01 | -4.178150E+0 0 |

| | | | | | | | |
|-----|---------------|---------------|---------------|---------------|---------------|---------------|---------------|
| A4 | 1.025175E-03 | -8.694810E-03 | -8.340919E-03 | -1.113956E-02 | -1.649846E-03 | -1.101535E-02 | -1.191129E-02 |
| A6 | 3.415693E-04 | 3.302085E-03 | -1.258698E-03 | -3.166952E-03 | 1.102903E-03 | -4.039507E-04 | -2.494873E-03 |
| A8 | -2.962521E-04 | -1.244063E-03 | -1.161113E-03 | 3.628299E-04 | -3.720513E-04 | 6.241343E-04 | 9.331250E-04 |
| A10 | 9.802308E-05 | 3.390037E-04 | 6.982355E-04 | 1.591186E-04 | 4.959135E-05 | -2.789218E-04 | -4.023604E-04 |
| A12 | -1.674386E-05 | -5.833077E-05 | -1.577616E-04 | -5.487693E-05 | -8.662730E-06 | 6.243935E-05 | 9.060507E-05 |
| A14 | 1.465645E-06 | 5.546200E-06 | 1.675460E-05 | 5.980045E-06 | 1.396475E-06 | -6.722999E-06 | -1.061610E-05 |
| A16 | -5.229988E-08 | -2.210286E-07 | -7.061959E-07 | -1.960326E-07 | -6.322729E-08 | 2.776015E-07 | 4.736098E-07 |

表十 非球面係數

| 表面 | 9 | 10 | 11 | 12 | 13 | 14 | 15 |
|-----|-------------------|---------------|---------------|-------------------|-------------------|---------------|---------------|
| k | -2.888377E+0 1 | -6.539364E-01 | -5.980761E-01 | -1.326514E+0 1 | -4.269993E+0 1 | 9.240303E+00 | -1.121151E+01 |
| A4 | -9.835062E-03 | 2.945936E-02 | 7.060393E-03 | 1.838522E-03 | -6.822278E-03 | 6.993184E-03 | 8.517562E-03 |
| A6 | -1.122282E-03 | -7.400431E-03 | -2.559604E-04 | -8.947241E-04 | 3.419590E-03 | -5.371355E-05 | -1.823942E-03 |
| A8 | 1.245332E-04 | 2.084361E-03 | -2.804894E-05 | 2.008524E-04 | -5.633828E-04 | -1.823336E-04 | 1.657220E-04 |
| A10 | -5.996834E-05 | -4.046282E-04 | 2.586716E-05 | -2.845687E-05 | 4.282588E-05 | 2.332620E-05 | -8.391854E-06 |
| A12 | 1.402146E-05 | 5.840699E-05 | -3.712356E-06 | 1.890028E-06 | -1.737673E-06 | -1.315443E-06 | 2.409729E-07 |
| A14 | -1.214827E-06 | -4.740857E-06 | 2.391870E-07 | -5.732399E-08 | 3.700734E-08 | 3.640479E-08 | -3.661828E-09 |
| A16 | 2.793602E-08 | 1.581652E-07 | -5.607171E-09 | 6.541259E-10 | -3.242797E-10 | -4.077483E-10 | 2.277145E-11 |

【0187】 第五實施例中，非球面的曲線方程式表示如第一實施例的形式。此外，下表參數的定義皆與第一實施例相同，在此不加以贅述。

【0188】 依據表九及表十可得到下列條件式數值：

| 第五實施例 (使用主要參考波長 555 nm) | | | | | |
|-------------------------|----------|----------|----------|----------|----------|
| ETP1 | ETP2 | ETP3 | ETP4 | ETP5 | ETP6 |
| 0.596 | 0.478 | 0.451 | 0.835 | 1.630 | 0.823 |
| ETP7 | ETL | EBL | EIN | EIR | PIR |
| 1.189 | 10.428 | 1.646 | 8.783 | 0.600 | 1.000 |
| EIN/ETL | SETP/EIN | EIR/PIR | SETP | STP | SETP/STP |
| 0.842 | 0.683 | 0.600 | 6.003 | 6.565 | 0.914 |
| ETP1/TP1 | ETP2/TP2 | ETP3/TP3 | ETP4/TP4 | ETP5/TP5 | ETP6/TP6 |
| 0.573 | 1.594 | 0.585 | 0.818 | 1.148 | 0.674 |

| | | | | | |
|-----------|-----------|-----------------|-----------------|-----------------|------------|
| ETP7/TP7 | BL | EBL/BL | SED | SIN | SED /SIN |
| 1.506 | 2.046 | 0.8045 | 2.780 | 2.326 | 1.195 |
| ED12 | ED23 | ED34 | ED45 | ED56 | ED67 |
| 0.273 | 0.047 | 0.427 | 0.285 | 1.335 | 0.413 |
| ED12/IN12 | ED23/IN23 | ED34/IN34 | ED45/IN45 | ED56/IN56 | ED67/IN67 |
| 2.258 | 0.099 | 0.914 | 0.344 | 26.691 | 1.066 |
| f/f1 | f/f2 | f/f3 | f/f4 | f/f5 | f/f6 |
| 0.5003 | 0.0723 | 0.1424 | 0.6172 | 0.1025 | 0.9261 |
| f/f7 | Σ PPR | Σ NPR | Σ PPR / Σ NPR | IN12 / f | IN67 / f |
| 0.9446 | 2.1860 | 1.1194 | 1.9528 | 0.0184 | 0.0589 |
| f1/f2 | f2/f3 | (TP1+IN12)/ TP2 | | (TP7+IN67)/ TP6 | |
| 0.1445 | 1.9707 | 3.8697 | | 0.9631 | |
| HOS | InTL | HOS / HOI | InS/ HOS | ODT % | TDT % |
| 10.9367 | 8.8907 | 1.4582 | 0.8938 | 24.0649 | 14.4258 |
| HVT11 | HVT12 | HVT21 | HVT22 | HVT31 | HVT32 |
| 0.0000 | 0.0000 | 1.8837 | 2.2022 | 0.4002 | 0.0000 |
| HVT61 | HVT62 | HVT71 | HVT72 | HVT72/ HOI | HVT72/ HOS |
| 2.9336 | 0.0000 | 0.0000 | 4.2652 | 0.5687 | 0.3900 |
| MTFE0 | MTFE3 | MTFE7 | MTFQ0 | MTFQ3 | MTFQ7 |
| 0.86 | 0.65 | 0.75 | 0.6 | 0.1 | 0.27 |

【0189】 依據表九及表十可得到下列條件式數值：

| 第五實施例反曲點相關數值 (使用主要參考波長 555 nm) | | | | | | | |
|--------------------------------|--------|------------|--------|--------|---------|-------------------------------|-------------|
| HIF211 | 1.0559 | HIF211/HOI | 0.1408 | SGI211 | 0.1380 | SGI211 / (SGI211 +TP2) | 0.3151 |
| HIF221 | 1.2431 | HIF221/HOI | 0.1657 | SGI221 | 0.2143 | SGI221 / (SGI221 +TP2) | 0.4166 |
| HIF311 | 0.2221 | HIF311/HOI | 0.0296 | SGI311 | 0.00002 | SGI311 / (SGI311 +TP3) | 0.0000 2 |
| HIF312 | 2.1666 | HIF312/HOI | 0.2889 | SGI312 | -0.0252 | SGI312 / (SGI312 +TP3) | 0.0317 |
| HIF411 | 0.5411 | HIF411/HOI | 0.0722 | SGI411 | 0.0058 | SGI411 / (SGI411 +TP4) | 0.0057 |
| HIF511 | 2.1614 | HIF511/HOI | 0.2882 | SGI511 | -1.0614 | SGI511 / (SGI511 +TP5) | 0.4278 |
| HIF512 | 2.7106 | HIF512/HOI | 0.3614 | SGI512 | -1.4982 | SGI512 / (SGI512 +TP5) | 0.5134 |
| HIF521 | 2.5210 | HIF521/HOI | 0.3361 | SGI521 | -1.1318 | SGI521 / (SGI521 +TP5) | 0.4435 |
| HIF611 | 1.8550 | HIF611/HOI | 0.2473 | SGI611 | 0.2885 | SGI611 / (SGI611 +TP6) | 0.1910 |

| | | | | | | | |
|--------|--------|------------|--------|--------|---------|-------------------------------|--------|
| HIF612 | 3.8589 | HIF612/HOI | 0.5145 | SGI612 | 0.1827 | SGI612 / (SGI612 +TP6) | 0.1301 |
| HIF621 | 1.1967 | HIF621/HOI | 0.1596 | SGI621 | -0.0173 | SGI621 / (SGI621 +TP6) | 0.0139 |
| HIF622 | 2.2074 | HIF622/HOI | 0.2943 | SGI622 | -0.0250 | SGI622 / (SGI622 +TP6) | 0.0201 |
| HIF623 | 4.0580 | HIF623/HOI | 0.5411 | SGI623 | -0.5252 | SGI623 / (SGI623 +TP6) | 0.3006 |
| HIF711 | 0.7303 | HIF711/HOI | 0.0974 | SGI711 | -0.0093 | SGI711 / (SGI711 +TP7) | 0.0117 |
| HIF712 | 1.9781 | HIF712/HOI | 0.2637 | SGI712 | -0.0060 | SGI712 / (SGI712 +TP7) | 0.0075 |
| HIF721 | 2.0688 | HIF721/HOI | 0.2758 | SGI721 | 0.3537 | SGI721 / (SGI721 +TP7) | 0.3093 |

【0190】 第六實施例

請參照第 6A 圖及第 6B 圖，其中第 6A 圖繪示依照本發明第六實施例的一種光學成像系統的示意圖，第 6B 圖由左至右依序為第六實施例的光學成像系統的球差、像散及光學畸變曲線圖。第 6C 圖係繪示本實施例之可見光頻譜調制轉換特徵圖。由第 6A 圖可知，光學成像系統由物側至像側依序包含第一透鏡 610、光圈 600、第二透鏡 620、第三透鏡 630、第四透鏡 640、第五透鏡 650、第六透鏡 660、第七透鏡 670、紅外線濾光片 680、成像面 690 以及影像感測元件 692。

【0191】 第一透鏡 610 具有正屈折力，且為塑膠材質，其物側面 612 為凸面，其像側面 614 為凹面，並皆為非球面。

【0192】 第二透鏡 620 具有負屈折力，且為塑膠材質，其物側面 622 為凸面，其像側面 624 為凹面，並皆為非球面，且其物側面 612 以及像側面 614 均具有一反曲點。

【0193】 第三透鏡 630 具有正屈折力，且為塑膠材質，其物側面 632 為凸面，其像側面 634 為凸面，並皆為非球面，且其物側面 612 具有一反曲點。

【0194】 第四透鏡 640 具有正屈折力，且為塑膠材質，其物側面 642 為凹面，其像側面 644 為凸面，並皆為非球面。

【0195】 第五透鏡 650 具有正屈折力，且為塑膠材質，其物側面 652 為凹面，其像側面 654 為凸面，並皆為非球面，其物側面 652 具有二反曲點以及像側面 654 具有一反曲點。

【0196】 第六透鏡 660 具有正屈折力，且為塑膠材質，其物側面 662

為凸面，其像側面 664 為凸面，且其物側面 662 具有一反曲點以及像側面 664 具有二反曲點。藉此，可有效調整各視場入射於第六透鏡 660 的角度而改善像差。

【0197】 第七透鏡 670 具有負屈折力，且為塑膠材質，其物側面 672 為凹面，其像側面 674 為凹面，且其像側面 664 具有一反曲點。藉此，有利於縮短其後焦距以維持小型化。另外，亦可有效地壓制離軸視場光線入射的角度，進一步可修正離軸視場的像差。

【0198】 紅外線濾光片 680 為玻璃材質，其設置於第七透鏡 670 及成像面 690 間且不影響光學成像系統的焦距。

【0199】 本實施例的光學成像系統中，所有具正屈折力的透鏡之焦距總和為 ΣPP ，其滿足下列條件： $\Sigma PP=126.2162 \text{ mm}$ ；以及 $f1/\Sigma PP = 0.1279$ 。藉此，有助於適當分配單一透鏡之正屈折力至其他正透鏡，以抑制入射光線行進過程顯著像差的產生。

【0200】 本實施例的光學成像系統中，所有具負屈折力的透鏡之焦距總和為 ΣNP ，其滿足下列條件： $\Sigma NP= -67.2059 \text{ mm}$ ；以及 $f7/\Sigma NP = 0.0439$ 。藉此，有助於適當分配單一透鏡之負屈折力至其他負透鏡。

【0201】 請配合參照下列表十一以及表十二。

| 表十一 | | 第六實施例透鏡數據 | | | | | |
|---|------|--------------|--------|----|-------|-------|---------|
| f(焦距)= 5.5641 mm ; f/HEP =1.4 ; HAF(半視角)= 47.4997 deg | | | | | | | |
| 表面 | 曲率半徑 | | 厚度(mm) | 材質 | 折射率 | 色散係數 | 焦距 |
| 0 | 被攝物 | 平面 | 無窮遠 | | | | |
| 1 | 第一透鏡 | 4.835295814 | 0.900 | 塑膠 | 1.583 | 30.20 | 16.143 |
| 2 | | 9.202478641 | 0.285 | | | | |
| 3 | 光圈 | 平面 | 0.000 | | | | |
| 4 | 第二透鏡 | 3.441455186 | 0.300 | 塑膠 | 1.650 | 21.40 | -64.253 |
| 5 | | 3.071668034 | 0.224 | | | | |
| 6 | 第三透鏡 | 23.31186563 | 0.956 | 塑膠 | 1.565 | 58.00 | 9.049 |
| 7 | | -6.477580922 | 0.444 | | | | |
| 8 | 第四透鏡 | -17.052696 | 0.683 | 塑膠 | 1.583 | 30.20 | 32.205 |
| 9 | | -9.094338954 | 0.484 | | | | |
| 10 | 第五透鏡 | -1.774149519 | 1.310 | 塑膠 | 1.650 | 21.40 | 65.478 |
| 11 | | -2.201644982 | 0.050 | | | | |
| 12 | 第六透鏡 | 4.867708036 | 1.710 | 塑膠 | 1.565 | 58.00 | 3.341 |

| | | | | | | | |
|----|------------|--------------|-------|------|-------|-------|--------|
| 13 | | -2.705046837 | 0.050 | | | | |
| 14 | 第七透鏡 | -494.7308627 | 0.319 | 塑膠 | 1.632 | 23.40 | -2.953 |
| 15 | | 1.888118555 | 1.000 | | | | |
| 16 | 紅外線 濾光片 | 平面 | 0.300 | BK_7 | 1.517 | 64.2 | |
| 17 | | 平面 | 0.844 | | | | |
| 18 | 成像面 | 平面 | 0.030 | | | | |

參考波長 (d-line) 為 555 nm; 進行擋光位置: 擋第 5 面其通光有效半徑 1.800 mm

表十二、第六實施例之非球面係數

| 表面 | 1 | 2 | 4 | 5 | 6 | 7 | 8 |
|-----|---------------|--------------------|--------------------|---------------|---------------|---------------|---------------|
| k | 2.768284E+00 | -5.000000E+00 1 | -1.035316E+00 1 | -8.272938E-02 | 3.601860E+01 | 7.814113E+00 | 4.524743E+01 |
| A4 | -1.475794E-03 | -1.088211E-03 | -5.308306E-03 | -2.364538E-02 | 4.629937E-03 | -9.146872E-03 | -2.590179E-02 |
| A6 | -2.331608E-04 | 2.062780E-03 | -1.187216E-02 | -5.094192E-03 | 2.194458E-04 | -1.315089E-03 | -1.117375E-03 |
| A8 | -4.121856E-05 | -8.257885E-04 | 3.585864E-03 | 2.778677E-03 | 5.904392E-04 | 1.721749E-03 | 1.799055E-04 |
| A10 | 1.938112E-05 | 2.459819E-04 | -4.421450E-04 | -6.203167E-04 | -3.772064E-04 | -6.934823E-04 | 1.170661E-05 |
| A12 | -4.307645E-06 | -3.183023E-05 | -8.389137E-07 | 8.042273E-05 | 8.304326E-05 | 1.461540E-04 | -8.184639E-06 |
| A14 | -1.796938E-07 | -2.247683E-06 | 2.054647E-06 | -9.987278E-06 | -1.015623E-05 | -1.374920E-05 | 2.951361E-06 |
| A16 | 5.534772E-08 | 9.836096E-07 | -1.372780E-07 | -1.233460E-07 | -1.487042E-07 | 5.950855E-07 | -1.618381E-06 |

| 表面 | 9 | 10 | 11 | 12 | 13 | 14 | 15 |
|-----|--------------------|---------------|---------------|---------------|--------------------|---------------|--------------------|
| k | -1.024500E+00 0 | -5.565418E-01 | -6.036603E-01 | 4.086985E-02 | -2.098867E+00 1 | 5.000000E+01 | -6.302732E+00 0 |
| A4 | -1.978975E-02 | 2.414207E-02 | 1.317775E-02 | -1.104408E-02 | -5.902830E-03 | -8.544737E-03 | -5.130267E-03 |
| A6 | -1.703764E-03 | -6.364618E-03 | -2.350597E-03 | 1.594649E-03 | 2.891567E-03 | 1.563878E-03 | 4.397092E-04 |
| A8 | -1.278484E-05 | 1.339730E-03 | 5.627750E-04 | -1.783258E-04 | -3.862756E-04 | -1.634816E-04 | -2.936151E-05 |
| A10 | -2.950492E-05 | -6.883022E-05 | -5.960294E-05 | 9.891271E-06 | 2.474392E-05 | 9.876828E-06 | 1.303617E-06 |
| A12 | 1.818520E-05 | 1.340413E-05 | 5.877376E-06 | -3.399782E-07 | -8.467402E-07 | -3.371806E-07 | -3.620071E-08 |
| A14 | -1.042020E-06 | -1.827701E-06 | -3.791703E-07 | 8.475571E-09 | 1.489296E-08 | 5.979359E-09 | 5.537102E-10 |
| A16 | -3.109811E-07 | 8.816615E-08 | 1.052032E-08 | -1.363672E-10 | -1.069406E-10 | -4.271087E-11 | -3.571421E-12 |

【0202】 第六實施例中，非球面的曲線方程式表示如第一實施例的形式。此外，下表參數的定義皆與第一實施例相同，在此不加以贅述。

【0203】 依據表十一及表十二可得到下列條件式數值：

| 第六實施例 (使用主要參考波長 555 nm) | | | | | |
|-------------------------|-----------|-----------------|-----------------|-----------------|------------|
| ETP1 | ETP2 | ETP3 | ETP4 | ETP5 | ETP6 |
| 0.678 | 0.490 | 0.434 | 0.658 | 1.507 | 1.148 |
| ETP7 | ETL | EBL | EIN | EIR | PIR |
| 0.842 | 9.511 | 1.708 | 7.803 | 0.534 | 1.000 |
| EIN/ETL | SETP/EIN | EIR/PIR | SETP | STP | SETP/STP |
| 0.820 | 0.738 | 0.534 | 5.758 | 6.178 | 0.932 |
| ETP1/TP1 | ETP2/TP2 | ETP3/TP3 | ETP4/TP4 | ETP5/TP5 | ETP6/TP6 |
| 0.754 | 1.635 | 0.455 | 0.964 | 1.151 | 0.671 |
| ETP7/TP7 | BL | EBL/BL | SED | SIN | SED/SIN |
| 2.637 | 2.174 | 0.7856 | 2.045 | 1.537 | 1.330 |
| ED12 | ED23 | ED34 | ED45 | ED56 | ED67 |
| 0.233 | 0.047 | 0.416 | 0.043 | 1.021 | 0.284 |
| ED12/IN12 | ED23/IN23 | ED34/IN34 | ED45/IN45 | ED56/IN56 | ED67/IN67 |
| 0.817 | 0.211 | 0.936 | 0.089 | 20.428 | 5.687 |
| f/f1 | f/f2 | f/f3 | f/f4 | f/f5 | f/f6 |
| 0.3447 | 0.0866 | 0.6149 | 0.1728 | 0.0850 | 1.6655 |
| f/f7 | Σ PPR | Σ NPR | Σ PPR / Σ NPR | IN12 / f | IN67 / f |
| 1.8844 | 2.8829 | 1.9710 | 1.4627 | 0.0512 | 0.0090 |
| f1/f2 | f2/f3 | (TP1+IN12)/ TP2 | | (TP7+IN67)/ TP6 | |
| 0.2512 | 7.1009 | 3.9501 | | 0.2159 | |
| HOS | InTL | HOS / HOI | InS/ HOS | ODT % | TDT % |
| 9.8889 | 7.7147 | 1.3185 | 0.8802 | 23.1027 | 15.1146 |
| HVT11 | HVT12 | HVT21 | HVT22 | HVT31 | HVT32 |
| 0.0000 | 0.0000 | 1.4514 | 0.0000 | 0.0000 | 0.0000 |
| HVT61 | HVT62 | HVT71 | HVT72 | HVT72/ HOI | HVT72/ HOS |
| 3.4244 | 0.0000 | 0.0000 | 4.0945 | 0.5459 | 0.4140 |
| MTFE0 | MTFE3 | MTFE7 | MTFQ0 | MTFQ3 | MTFQ7 |
| 0.85 | 0.64 | 0.65 | 0.52 | 0.001 | 0.008 |

【0204】 依據表十一及表十二可得到下列條件式數值：

| 第六實施例反曲點相關數值 (使用主要參考波長 555 nm) | | | | | | | |
|--------------------------------|--------|------------|--------|--------|---------|-------------------------------|--------|
| HIF211 | 0.8235 | HIF211/HOI | 0.1098 | SGI211 | 0.0825 | SGI211 / (SGI211 +TP2) | 0.2158 |
| HIF221 | 1.1073 | HIF221/HOI | 0.1476 | SGI221 | 0.1658 | SGI221 / (SGI221 +TP2) | 0.3559 |
| HIF311 | 1.5989 | HIF311/HOI | 0.2132 | SGI311 | 0.0911 | SGI311 / (SGI311 +TP3) | 0.0870 |
| HIF511 | 1.9364 | HIF511/HOI | 0.2582 | SGI511 | -1.0136 | SGI511 / (SGI511 +TP5) | 0.4363 |
| HIF512 | 2.3698 | HIF512/HOI | 0.3160 | SGI512 | -1.4047 | SGI512 / (SGI512 +TP5) | 0.5175 |
| HIF521 | 2.1173 | HIF521/HOI | 0.2823 | SGI521 | -0.9258 | SGI521 / (SGI521 +TP5) | 0.4141 |
| HIF611 | 2.3238 | HIF611/HOI | 0.3098 | SGI611 | 0.4076 | SGI611 / (SGI611 +TP6) | 0.1925 |
| HIF621 | 1.2488 | HIF621/HOI | 0.1665 | SGI621 | -0.1805 | SGI621 / (SGI621 +TP6) | 0.0955 |
| HIF622 | 2.8784 | HIF622/HOI | 0.3838 | SGI622 | -0.3737 | SGI622 / (SGI622 +TP6) | 0.1793 |
| HIF721 | 1.3346 | HIF721/HOI | 0.1779 | SGI721 | 0.3101 | SGI721 / (SGI721 +TP7) | 0.4927 |

【0205】 第七實施例

請參照第 7A 圖及第 7B 圖，其中第 7A 圖繪示依照本發明第七實施例的一種光學成像系統的示意圖，第 7B 圖由左至右依序為第七實施例的光學成像系統的球差、像散及光學畸變曲線圖。第 7C 圖係繪示本實施例之可見光頻譜調制轉換特徵圖。由第 7A 圖可知，光學成像系統由物側至像側依序包含第一透鏡 710、光圈 700、第二透鏡 720、第三透鏡 730、第四透鏡 740、第五透鏡 750、第六透鏡 760、第七透鏡 770、紅外線濾光片 780、成像面 790 以及影像感測元件 792。

【0206】 第一透鏡 710 具有正屈折力，且為塑膠材質，其物側面 712 為凸面，其像側面 714 為凹面，並皆為非球面。

【0207】 第二透鏡 720 具有負屈折力，且為塑膠材質，其物側面 722 為凸面，其像側面 724 為凹面，並皆為非球面，並皆為非球面，且其物側面 722 具有一反曲點。

【0208】 第三透鏡 730 具有正屈折力，且為塑膠材質，其物側面 732 為凹面，其像側面 734 為凸面，並皆為非球面。

【0209】 第四透鏡 740 具有正屈折力，且為塑膠材質，其物側面 742 為凹面，其像側面 744 為凸面，並皆為非球面。

【0210】 第五透鏡 750 具有負屈折力，且為塑膠材質，其物側面 752

為凹面，其像側面 754 為凸面，並皆為非球面，其像側面 754 具有一反曲點。

【0211】 第六透鏡 760 具有正屈折力，且為塑膠材質，其物側面 762 為凸面，其像側面 764 為凸面，且其物側面 762 具有二反曲點以及像側面 764 具有三反曲點。藉此，可有效調整各視場入射於第六透鏡 760 的角度而改善像差。

【0212】 第七透鏡 770 具有負屈折力，且為塑膠材質，其物側面 772 為凹面，其像側面 774 為凹面，並皆為非球面，其像側面 774 具有一反曲點。藉此，有利於縮短其後焦距以維持小型化。另外，亦可有效地壓制離軸視場光線入射的角度，進一步可修正離軸視場的像差。

【0213】 紅外線濾光片 780 為玻璃材質，其設置於第七透鏡 770 及成像面 790 間且不影響光學成像系統的焦距。

【0214】 本實施例的光學成像系統中，所有具正屈折力的透鏡之焦距總和為 ΣPP ，其滿足下列條件： $\Sigma PP = 51.7940 \text{ mm}$ ；以及 $f1/\Sigma PP = 0.2627$ 。藉此，有助於適當分配單一透鏡之正屈折力至其他正透鏡，以抑制入射光線行進過程顯著像差的產生。

【0215】 本實施例的光學成像系統中，所有具負屈折力的透鏡之焦距總和為 ΣNP ，其滿足下列條件： $\Sigma NP = -123.3579 \text{ mm}$ ；以及 $f7/\Sigma NP = 0.0412$ 。藉此，有助於適當分配單一透鏡之負屈折力至其他負透鏡。

【0216】 請配合參照下列表十三以及表十四。

| f(焦距)= 6.7312 mm ; f/HEP =2.4 ; HAF(半視角)= 47.5 deg | | | | | | | |
|--|------|--------------|--------|----|-------|-------|---------|
| 表面 | 曲率半徑 | | 厚度(mm) | 材質 | 折射率 | 色散係數 | 焦距 |
| 0 | 被攝物 | 平面 | 無窮遠 | | | | |
| 1 | 第一透鏡 | 4.576054873 | 0.584 | 塑膠 | 1.565 | 58.00 | 13.609 |
| 2 | | 10.73151703 | 0.146 | | | | |
| 3 | 光圈 | 平面 | 0.000 | | | | |
| 4 | 第二透鏡 | 4.349729546 | 0.300 | 塑膠 | 1.650 | 21.40 | -78.642 |
| 5 | | 3.901701278 | 0.466 | | | | |
| 6 | 第三透鏡 | -105.5977355 | 0.736 | 塑膠 | 1.565 | 58.00 | 13.873 |
| 7 | | -7.33624907 | 0.600 | | | | |
| 8 | 第四透鏡 | -12.30461992 | 1.093 | 塑膠 | 1.565 | 58.00 | 16.081 |

| | | | | | | | |
|------------------------|------------|--------------|-------|------|-------|-------|---------|
| 9 | | -5.404219933 | 0.305 | | | | |
| 10 | 第五透鏡 | -2.042065329 | 1.038 | 塑膠 | 1.650 | 21.40 | -39.630 |
| 11 | | -2.662144583 | 0.299 | | | | |
| 12 | 第六透鏡 | 5.225384838 | 1.002 | 塑膠 | 1.565 | 58.00 | 8.231 |
| 13 | | -40.50587392 | 1.179 | | | | |
| 14 | 第七透鏡 | -5.140384905 | 0.683 | 塑膠 | 1.583 | 30.20 | -5.086 |
| 15 | | 7.455490677 | 1.000 | | | | |
| 16 | 紅外線 濾光片 | 平面 | 0.300 | BK_7 | 1.517 | 64.2 | |
| 17 | | 平面 | 0.308 | | | | |
| 18 | 成像面 | 平面 | 0.021 | | | | |
| 參考波長 (d-line) 為 555 nm | | | | | | | |

表十四、第七實施例之非球面係數

| 表十二 非球面係數 | | | | | | | |
|-----------|---------------|-------------------|-------------------|---------------|---------------|---------------|---------------|
| 表面 | 1 | 2 | 4 | 5 | 6 | 7 | 8 |
| k | 3.983741E-01 | -4.897919E+0 1 | -1.346812E+0 1 | 1.709440E+00 | 2.796516E+01 | 1.348422E+01 | 3.002689E+01 |
| A4 | 2.913392E-03 | -1.075801E-03 | -4.722246E-03 | -2.157240E-02 | -1.142048E-02 | -1.289707E-02 | -1.813933E-02 |
| A6 | 1.441858E-04 | 3.517095E-03 | -1.071444E-03 | -1.504717E-04 | -2.380434E-03 | -2.113505E-03 | -1.073421E-03 |
| A8 | 3.444720E-04 | -6.440188E-04 | 5.560008E-04 | 6.756521E-04 | 1.308695E-04 | 6.047950E-04 | -1.864017E-04 |
| A10 | -5.586964E-05 | -2.956724E-04 | -2.875384E-04 | -2.753827E-04 | -7.922573E-04 | -4.718839E-04 | 2.914704E-05 |
| A12 | -2.288119E-05 | 1.964145E-04 | 5.202399E-05 | -3.828904E-05 | 2.490353E-04 | 1.789349E-04 | -3.549875E-06 |
| A14 | 1.485701E-05 | -3.377318E-05 | 3.415657E-07 | 3.001792E-05 | -2.851243E-05 | -4.586750E-05 | -3.256825E-06 |
| A16 | -1.930238E-06 | 3.169793E-07 | -1.357556E-07 | -1.415328E-07 | 1.559500E-07 | 7.552034E-06 | 1.187434E-06 |

| 表十四 非球面係數 | | | | | | | |
|-----------|---------------|---------------|---------------|-------------------|---------------|---------------|-------------------|
| 表面 | 9 | 10 | 11 | 12 | 13 | 14 | 15 |
| k | 1.878477E+00 | -4.254837E-01 | -5.629283E-01 | -1.475158E+0 0 | 4.334642E+01 | -7.079531E-03 | -5.361072E+0 0 |
| A4 | -1.091857E-02 | 2.799566E-02 | 1.213832E-02 | -1.093232E-02 | -8.871208E-03 | -5.211838E-03 | -4.787415E-03 |
| A6 | -9.800727E-04 | -5.491994E-03 | -2.342425E-03 | 1.697719E-03 | 2.900021E-03 | 1.558862E-03 | 4.143097E-04 |
| A8 | -1.534843E-04 | 1.122697E-03 | 5.035552E-04 | -2.142729E-04 | -3.845059E-04 | -1.638382E-04 | -2.918764E-05 |
| A10 | -3.106815E-05 | -1.115266E-04 | -4.841164E-05 | 1.249698E-05 | 2.474663E-05 | 9.868077E-06 | 1.306532E-06 |

| | | | | | | | |
|-----|---------------|---------------|---------------|---------------|---------------|---------------|---------------|
| A12 | 1.443849E-05 | 1.182262E-05 | 3.361279E-06 | -3.643681E-07 | -8.481899E-07 | -3.373650E-07 | -3.618409E-08 |
| A14 | -2.111326E-06 | -8.161698E-07 | -1.486190E-07 | 6.388407E-09 | 1.491450E-08 | 5.996697E-09 | 5.531837E-10 |
| A16 | 6.795226E-08 | 5.681613E-08 | 2.219835E-09 | -7.002687E-11 | -1.033092E-10 | -4.078697E-11 | -3.615103E-12 |

【0217】 第七實施例中，非球面的曲線方程式表示如第一實施例的形式。此外，下表參數的定義皆與第一實施例相同，在此不加以贅述。

【0218】 依據表十三及表十四可得到下列條件式數值：

| 第七實施例 (使用主要參考波長 555 nm) | | | | | |
|-------------------------|--------------|-----------------|-------------------------------|-----------------|------------|
| ETP1 | ETP2 | ETP3 | ETP4 | ETP5 | ETP6 |
| 0.451 | 0.336 | 0.608 | 1.024 | 1.122 | 0.823 |
| ETP7 | ETL | EBL | EIN | EIR | PIR |
| 0.971 | 9.848 | 1.527 | 8.321 | 0.898 | 1.000 |
| EIN/ETL | SETP/EIN | EIR / PIR | SETP | STP | SETP / STP |
| 0.845 | 0.641 | 0.898 | 5.336 | 5.436 | 0.982 |
| ETP1/TP1 | ETP2/TP2 | ETP3/TP3 | ETP4/TP4 | ETP5/TP5 | ETP6/TP6 |
| 0.773 | 1.121 | 0.826 | 0.937 | 1.082 | 0.821 |
| ETP7/TP7 | BL | EBL/BL | SED | SIN | SED /SIN |
| 1.421 | 1.629 | 0.9374 | 2.986 | 2.997 | 0.996 |
| ED12 | ED23 | ED34 | ED45 | ED56 | ED67 |
| 0.212 | 0.218 | 0.647 | 0.121 | 0.756 | 1.031 |
| ED12/IN12 | ED23/IN23 | ED34/IN34 | ED45/IN45 | ED56/IN56 | ED67/IN67 |
| 1.450 | 0.468 | 1.078 | 0.395 | 2.527 | 0.874 |
| f/f1 | f/f2 | f/f3 | f/f4 | f/f5 | f/f6 |
| 0.4946 | 0.0856 | 0.4852 | 0.4186 | 0.1699 | 0.8178 |
| f/f7 | Σ PPR | Σ NPR | Σ PPR / Σ NPR | IN12 / f | IN67 / f |
| 1.3235 | 2.2162 | 1.5790 | 1.4036 | 0.0218 | 0.1752 |
| f1/f2 | f2/f3 | (TP1+IN12)/ TP2 | | (TP7+IN67)/ TP6 | |
| 0.1730 | 5.6689 | 2.4355 | | 1.8583 | |
| HOS | InTL | HOS / HOI | InS/ HOS | ODT % | TDT % |
| 10.0613 | 8.4321 | 1.3415 | 0.9274 | 1.9205 | 1.0066 |
| HVT11 | HVT12 | HVT21 | HVT22 | HVT31 | HVT32 |
| 0.0000 | 0.0000 | 0.0000 | 0.0000 | 0.0000 | 0.0000 |
| HVT61 | HVT62 | HVT71 | HVT72 | HVT72/ HOI | HVT72/ HOS |

| | | | | | |
|--------|--------|--------|--------|--------|--------|
| 2.7883 | 0.0000 | 0.0000 | 3.5682 | 0.4758 | 0.3546 |
| MTFE0 | MTFE3 | MTFE7 | MTFQ0 | MTFQ3 | MTFQ7 |
| 0.86 | 0.87 | 0.8 | 0.63 | 0.67 | 0.52 |

【0219】 依據表十三及表十四可得到下列條件式數值：

| 第七實施例反曲點相關數值 (使用主要參考波長 555 nm) | | | | | | | |
|--------------------------------|--------|------------|--------|--------|---------|-------------------------------|--------|
| HIF211 | 1.0924 | HIF211/HOI | 0.1457 | SGI211 | 0.1095 | SGI211 / (SGI211 +TP2) | 0.2673 |
| HIF521 | 2.1002 | HIF521/HOI | 0.2800 | SGI521 | -0.7289 | SGI521 / (SGI521 +TP5) | 0.4126 |
| HIF611 | 1.7227 | HIF611/HOI | 0.2297 | SGI611 | 0.2145 | SGI611 / (SGI611 +TP6) | 0.1763 |
| HIF612 | 3.9127 | HIF612/HOI | 0.5217 | SGI612 | 0.0038 | SGI612 / (SGI612 +TP6) | 0.0038 |
| HIF621 | 1.6536 | HIF621/HOI | 0.2205 | SGI621 | -0.0595 | SGI621 / (SGI621 +TP6) | 0.0560 |
| HIF622 | 2.2525 | HIF622/HOI | 0.3003 | SGI622 | -0.0994 | SGI622 / (SGI622 +TP6) | 0.0902 |
| HIF623 | 4.2291 | HIF623/HOI | 0.5639 | SGI623 | -0.6719 | SGI623 / (SGI623 +TP6) | 0.4013 |
| HIF721 | 1.7490 | HIF721/HOI | 0.2332 | SGI721 | 0.1590 | SGI721 / (SGI721 +TP7) | 0.1887 |

【0220】 第八實施例

請參照第 8A 圖及第 8B 圖，其中第 8A 圖繪示依照本發明第八實施例的一種光學成像系統的示意圖，第 8B 圖由左至右依序為第八實施例的光學成像系統的球差、像散及光學畸變曲線圖。第 8C 圖係繪示本實施例之可見光頻譜調制轉換特徵圖。由第 7A 圖可知，光學成像系統由物側至像側依序包含第一透鏡 810、光圈 800、第二透鏡 820、第三透鏡 830、第四透鏡 840、第五透鏡 850、第六透鏡 860、第七透鏡 870、紅外線濾光片 880、成像面 890 以及影像感測元件 892。

【0221】 第一透鏡 810 具有正屈折力，且為塑膠材質，其物側面 812 為凸面，其像側面 814 為凹面，並皆為非球面。

【0222】 第二透鏡 820 具有負屈折力，且為塑膠材質，其物側面 822 為凸面，其像側面 824 為凹面，並皆為非球面，且其物側面 822 以及像側面 824 均具有一反曲點。

【0223】 第三透鏡 830 具有正屈折力，且為塑膠材質，其物側面 832 為凸面，其像側面 834 為凸面，並皆為非球面，且其物側面 832 具有一反曲點。

【0224】 第四透鏡 840 具有正屈折力，且為塑膠材質，其物側面 842

為凹面，其像側面 844 為凸面，並皆為非球面，其物側面 842 以及像側面 844 均具有一反曲點。

【0225】 第五透鏡 850 具有負屈折力，且為塑膠材質，其物側面 852 為凹面，其像側面 854 為凸面，並皆為非球面，其像側面 854 具有一反曲點。

【0226】 第六透鏡 860 具有正屈折力，且為塑膠材質，其物側面 862 為凸面，其像側面 864 為凸面，且其物側面 862 以及像側面 864 均具有二反曲點。藉此，可有效調整各視場入射於第六透鏡 860 的角度而改善像差。

【0227】 第七透鏡 870 具有負屈折力，且為塑膠材質，其物側面 872 為凹面，其像側面 874 為凹面，其像側面 874 具有一反曲點。藉此，有利於縮短其後焦距以維持小型化。另外，亦可有效地壓制離軸視場光線入射的角度，進一步可修正離軸視場的像差。

【0228】 紅外線濾光片 880 為玻璃材質，其設置於第七透鏡 870 及成像面 890 間且不影響光學成像系統的焦距。

【0229】 本實施例的光學成像系統中，所有具正屈折力的透鏡之焦距總和為 ΣPP ，其滿足下列條件： $\Sigma PP = 58.8575 \text{ mm}$ ；以及 $f1/\Sigma PP = 0.2270$ 。藉此，有助於適當分配單一透鏡之正屈折力至其他正透鏡，以抑制入射光線行進過程顯著像差的產生。

【0230】 本實施例的光學成像系統中，所有具負屈折力的透鏡之焦距總和為 ΣNP ，其滿足下列條件： $\Sigma NP = -151.0523 \text{ mm}$ ；以及 $f7/\Sigma NP = 0.0333$ 。藉此，有助於適當分配單一透鏡之負屈折力至其他負透鏡。

【0231】 請配合參照下列表十五以及表十六。

| 表十五 | | 第八實施例透鏡數據 | | | | | |
|---|------|-------------|--------|----|-------|-------|---------|
| f(焦距)= 6.7652 mm ; f/HEP =2.8 ; HAF(半視角)= 47.4999 deg | | | | | | | |
| 表面 | 曲率半徑 | | 厚度(mm) | 材質 | 折射率 | 色散係數 | 焦距 |
| 0 | 被攝物 | 平面 | 無窮遠 | | | | |
| 1 | 第一透鏡 | 3.971861976 | 0.704 | 塑膠 | 1.543 | 56.50 | 13.358 |
| 2 | | 8.198255892 | 0.329 | | | | |
| 3 | 光圈 | 平面 | 0.026 | | | | |
| 4 | 第二透鏡 | 5.77169029 | 0.300 | 塑膠 | 1.650 | 21.40 | -44.180 |
| 5 | | 4.713442648 | 0.215 | | | | |
| 6 | 第三透鏡 | 94.59884361 | 0.616 | 塑膠 | 1.543 | 56.50 | 11.105 |

| | | | | | | | |
|------------------------|------------|--------------|-------|------|-------|-------|----------|
| 7 | | -6.447953968 | 0.557 | | | | |
| 8 | 第四透鏡 | -8.179862942 | 0.829 | 塑膠 | 1.565 | 58.00 | 25.453 |
| 9 | | -5.411402961 | 0.433 | | | | |
| 10 | 第五透鏡 | -2.026486659 | 0.924 | 塑膠 | 1.650 | 21.40 | -101.838 |
| 11 | | -2.467389187 | 0.312 | | | | |
| 12 | 第六透鏡 | 5.633670908 | 1.253 | 塑膠 | 1.543 | 56.50 | 8.941 |
| 13 | | -33.15343005 | 1.113 | | | | |
| 14 | 第七透鏡 | -5.076660311 | 0.722 | 塑膠 | 1.607 | 26.60 | -5.035 |
| 15 | | 8.230543784 | 1.000 | | | | |
| 16 | 紅外線 濾光片 | 平面 | 0.300 | BK_7 | 1.517 | 64.2 | |
| 17 | | 平面 | 0.205 | | | | |
| 18 | 成像面 | 平面 | 0.017 | | | | |
| 參考波長 (d-line) 為 555 nm | | | | | | | |

表十六、第八實施例之非球面係數

| 表十六 非球面係數 | | | | | | | |
|-----------|---------------|-------------------|-------------------|---------------|-------------------|---------------|---------------|
| 表面 | 1 | 2 | 4 | 5 | 6 | 7 | 8 |
| k | 5.195598E-01 | -1.128183E+0 1 | -1.943087E+0 1 | 3.467668E-01 | -5.000000E+0 1 | 1.338720E+01 | 1.761403E+01 |
| A4 | 2.356299E-03 | 2.397565E-03 | -1.680699E-02 | -2.546780E-02 | -7.060172E-03 | -1.007863E-02 | -2.355210E-02 |
| A6 | 6.485149E-04 | 1.229684E-03 | -2.729378E-03 | -3.136590E-03 | -2.003546E-03 | -1.218487E-03 | -9.785530E-04 |
| A8 | 1.170764E-04 | 2.918717E-04 | -2.459869E-04 | 1.932658E-03 | -2.237902E-03 | 7.543922E-04 | -1.852033E-04 |
| A10 | 3.039274E-05 | -1.491091E-04 | 5.676525E-04 | -1.058044E-03 | 1.435439E-04 | -7.355860E-04 | -1.348843E-04 |
| A12 | 6.643196E-07 | -4.266383E-05 | -7.384056E-05 | 1.268094E-04 | 4.255759E-04 | 2.634268E-04 | -1.539980E-05 |
| A14 | -2.883111E-06 | 9.237416E-05 | -1.409057E-05 | 4.839477E-05 | -2.015694E-04 | 2.011329E-05 | 1.121679E-05 |
| A16 | 1.624359E-06 | -2.281995E-05 | -1.202828E-05 | 3.364385E-06 | 1.861152E-05 | -3.268269E-06 | 5.139585E-06 |

| 表十六 非球面係數 | | | | | | | |
|-----------|---------------|---------------|---------------|-------------------|---------------|---------------|-------------------|
| 表面 | 9 | 10 | 11 | 12 | 13 | 14 | 15 |
| k | 4.494834E+00 | -2.599360E-01 | -5.817157E-01 | -1.432572E+0 0 | 3.780652E+01 | -3.317069E-02 | -5.648669E+0 0 |
| A4 | -1.496778E-02 | 2.840014E-02 | 1.192087E-02 | -1.085707E-02 | -8.701398E-03 | -5.652365E-03 | -5.333227E-03 |
| A6 | -1.207485E-03 | -5.261084E-03 | -2.232665E-03 | 1.702507E-03 | 2.912311E-03 | 1.558055E-03 | 4.182781E-04 |
| A8 | -1.928552E-04 | 1.084879E-03 | 5.252541E-04 | -2.142161E-04 | -3.841236E-04 | -1.631492E-04 | -2.906249E-05 |

| | | | | | | | |
|-----|---------------|---------------|---------------|---------------|---------------|---------------|---------------|
| A10 | -7.621215E-05 | -9.710755E-05 | -4.639259E-05 | 1.251520E-05 | 2.474808E-05 | 9.896558E-06 | 1.305194E-06 |
| A12 | 1.195672E-05 | 1.741965E-05 | 3.509831E-06 | -3.632770E-07 | -8.486325E-07 | -3.366865E-07 | -3.626114E-08 |
| A14 | -8.617708E-07 | 7.804099E-08 | -1.504508E-07 | 6.388220E-09 | 1.487244E-08 | 5.983719E-09 | 5.528456E-10 |
| A16 | 2.229654E-07 | -1.196294E-08 | -2.297951E-09 | -7.540487E-11 | -1.059054E-10 | -4.339767E-11 | -3.536156E-12 |

【0232】 第八實施例中，非球面的曲線方程式表示如第一實施例的形式。此外，下表參數的定義皆與第一實施例相同，在此不加以贅述。

【0233】 依據表十三及表十四可得到下列條件式數值：

| 第八實施例 (使用主要參考波長 555 nm) | | | | | |
|-------------------------|-----------|-----------------|---------------|-----------------|-----------|
| ETP1 | ETP2 | ETP3 | ETP4 | ETP5 | ETP6 |
| 0.618 | 0.328 | 0.502 | 0.804 | 0.972 | 1.131 |
| ETP7 | ETL | EBL | EIN | EIR | PIR |
| 0.916 | 9.692 | 1.457 | 8.235 | 0.934 | 1.000 |
| EIN/ETL | SETP/EIN | EIR/PIR | SETP | STP | SETP/STP |
| 0.850 | 0.640 | 0.934 | 5.270 | 5.348 | 0.985 |
| ETP1/TP1 | ETP2/TP2 | ETP3/TP3 | ETP4/TP4 | ETP5/TP5 | ETP6/TP6 |
| 0.877 | 1.092 | 0.816 | 0.969 | 1.051 | 0.903 |
| ETP7/TP7 | BL | EBL/BL | SED | SIN | SED/SIN |
| 1.269 | 1.523 | 0.9567 | 2.965 | 2.985 | 0.993 |
| ED12 | ED23 | ED34 | ED45 | ED56 | ED67 |
| 0.340 | 0.113 | 0.561 | 0.292 | 0.647 | 1.012 |
| ED12/IN12 | ED23/IN23 | ED34/IN34 | ED45/IN45 | ED56/IN56 | ED67/IN67 |
| 0.958 | 0.524 | 1.007 | 0.676 | 2.069 | 0.909 |
| f/f1 | f/f2 | f/f3 | f/f4 | f/f5 | f/f6 |
| 0.5065 | 0.1531 | 0.6092 | 0.2658 | 0.0664 | 0.7566 |
| f/f7 | Σ PPR | Σ NPR | Σ PPR / Σ NPR | IN12 / f | IN67 / f |
| 1.3438 | 2.1381 | 1.5633 | 1.3676 | 0.0525 | 0.1645 |
| f1/f2 | f2/f3 | (TP1+IN12)/ TP2 | | (TP7+IN67)/ TP6 | |
| 0.3024 | 3.9784 | 3.5329 | | 1.4635 | |
| HOS | InTL | HOS / HOI | InS/ HOS | ODT % | TDT % |
| 9.8561 | 8.3336 | 1.3142 | 0.8951 | 1.4318 | 1.0977 |
| HVT11 | HVT12 | HVT21 | HVT22 | HVT31 | HVT32 |
| 0.0000 | 0.0000 | 0.0000 | 0.0000 | 0.5599 | 0.0000 |

| | | | | | |
|--------|--------|--------|--------|------------|------------|
| HVT61 | HVT62 | HVT71 | HVT72 | HVT72/ HOI | HVT72/ HOS |
| 2.7508 | 0.0000 | 0.0000 | 3.0221 | 0.4029 | 0.3066 |
| MTFE0 | MTFE3 | MTFE7 | MTFQ0 | MTFQ3 | MTFQ7 |
| 0.85 | 0.86 | 0.8 | 0.63 | 0.67 | 0.53 |

【0234】 依據表十五以及表十六可得到下列條件式數值：

| 第八實施例反曲點相關數值 (使用主要參考波長 555 nm) | | | | | | | |
|--------------------------------|--------|------------|--------|--------|---------|-------------------------------|--------|
| HIF211 | 0.7069 | HIF211/HOI | 0.0943 | SGI211 | 0.0361 | SGI211 / (SGI211 +TP2) | 0.1074 |
| HIF221 | 0.8103 | HIF221/HOI | 0.1080 | SGI221 | 0.0587 | SGI221 / (SGI221 +TP2) | 0.1637 |
| HIF311 | 0.3368 | HIF311/HOI | 0.0449 | SGI311 | 0.0005 | SGI311 / (SGI311 +TP3) | 0.0008 |
| HIF521 | 1.9895 | HIF521/HOI | 0.2653 | SGI521 | -0.7223 | SGI521 / (SGI521 +TP5) | 0.4387 |
| HIF611 | 1.6840 | HIF611/HOI | 0.2245 | SGI611 | 0.1891 | SGI611 / (SGI611 +TP6) | 0.1311 |
| HIF612 | 3.9045 | HIF612/HOI | 0.5206 | SGI612 | -0.0249 | SGI612 / (SGI612 +TP6) | 0.0195 |
| HIF621 | 1.6440 | HIF621/HOI | 0.2192 | SGI621 | -0.0651 | SGI621 / (SGI621 +TP6) | 0.0494 |
| HIF622 | 2.3170 | HIF622/HOI | 0.3089 | SGI622 | -0.1126 | SGI622 / (SGI622 +TP6) | 0.0824 |
| HIF721 | 1.5156 | HIF721/HOI | 0.2021 | SGI721 | 0.1106 | SGI721 / (SGI721 +TP7) | 0.1329 |

【0235】 雖然本發明已以實施方式揭露如上，然其並非用以限定本發明，任何熟習此技藝者，在不脫離本發明的精神和範圍內，當可作各種的更動與潤飾，因此本發明的保護範圍當視後附的申請專利範圍所界定者為準。

【0236】 雖然本發明已參照其例示性實施例而特別地顯示及描述，將為所屬技術領域具通常知識者所理解的是，於不脫離以下申請專利範圍及其等效物所定義之本發明之精神與範疇下可對其進行形式與細節上之各種變更。

【符號說明】

光學成像系統: 10、20、30、40、50、60、70、80

光圈: 100、200、300、400、500、600、700、800

第一透鏡: 110、210、310、410、510、610、710、810

物側面: 112、212、312、412、512、612、712、812

像側面: 114、214、314、414、514、614、714、814

第二透鏡: 120、220、320、420、520、620、720、820

物側面: 122、222、322、422、522、622、722、822

像側面: 124、224、324、424、524、624、724、824

第三透鏡: 130、230、330、430、530、630、730、830

物側面: 132、232、332、432、532、632、732、832

像側面: 134、234、334、434、534、634、734、834

第四透鏡: 140、240、340、440、540、640、740、840

物側面: 142、242、342、442、542、642、742、842

像側面: 144、244、344、444、544、644、744、844

第五透鏡: 150、250、350、450、550、650、750、850

物側面: 152、252、352、452、552、652、752、852

像側面: 154、254、354、454、554、654、754、854

第六透鏡: 160、260、360、460、560、660、760、860

物側面: 162、262、362、462、562、662、762、862

像側面: 164、264、364、464、564、664、764、864

第七透鏡: 170、270、370、470、570、670、770、870

物側面: 172、272、372、472、572、672、772、872

像側面: 174、274、374、474、574、674、774、874

紅外線濾光片: 180、280、380、480、580、680、780、880

成像面: 190、290、390、490、590、690、790、890

影像感測元件: 192、292、392、492、592、692、792、892

光學成像系統之焦距: f

第一透鏡的焦距: f_1 ; 第二透鏡的焦距: f_2 ; 第三透鏡的焦距: f_3

; 第四透鏡的焦距: f_4 ; 第五透鏡的焦距: f_5 ; 第六透鏡的焦距: f_6 ; 第七透鏡的焦距: f_7

光學成像系統之光圈值: f/HEP ; F_{no} ; $F\#$

光學成像系統之最大視角的一半: HAF

第一透鏡的色散係數: NA_1

第二透鏡至第七透鏡的色散係數: NA_2 、 NA_3 、 NA_4 、 NA_5 、 NA_6 、 NA_7

第一透鏡物側面以及像側面的曲率半徑: R_1 、 R_2

第二透鏡物側面以及像側面的曲率半徑: R3、R4

第三透鏡物側面以及像側面的曲率半徑: R5、R6

第四透鏡物側面以及像側面的曲率半徑: R7、R8

第五透鏡物側面以及像側面的曲率半徑: R9、R10

第六透鏡物側面以及像側面的曲率半徑: R11、R12

第七透鏡物側面以及像側面的曲率半徑: R13、R14

第一透鏡於光軸上的厚度: TP1

第二至第七透鏡於光軸上的厚度: TP2、TP3、TP4、TP5、TP6、TP7

所有具屈折力之透鏡的厚度總和: ΣTP

第一透鏡與第二透鏡於光軸上的間隔距離: IN12

第二透鏡與第三透鏡於光軸上的間隔距離: IN23

第三透鏡與第四透鏡於光軸上的間隔距離: IN34

第四透鏡與第五透鏡於光軸上的間隔距離: IN45

第五透鏡與第六透鏡於光軸上的間隔距離: IN56

第六透鏡與第七透鏡於光軸上的間隔距離: IN67

第七透鏡物側面於光軸上的交點至第七透鏡物側面的最大有效半徑
位置於光軸的水平位移距離: $lnRS71$

第七透鏡物側面上最接近光軸的反曲點: IF711; 該點沉陷量: SGI711

第七透鏡物側面上最接近光軸的反曲點與光軸間的垂直距離: HIF711

第七透鏡像側面上最接近光軸的反曲點: IF721; 該點沉陷量: SGI721

第七透鏡像側面上最接近光軸的反曲點與光軸間的垂直距離: HIF721

第七透鏡物側面上第二接近光軸的反曲點: IF712; 該點沉陷量: SGI712

第七透鏡物側面第二接近光軸的反曲點與光軸間的垂直距離: HIF712

第七透鏡像側面上第二接近光軸的反曲點: IF722; 該點沉陷量: SGI722

第七透鏡像側面第二接近光軸的反曲點與光軸間的垂直距離: HIF722

第七透鏡物側面的臨界點: C71

第七透鏡像側面的臨界點: C72

第七透鏡物側面的臨界點與光軸的水平位移距離: SGC71

第七透鏡像側面的臨界點與光軸的水平位移距離: SGC72

第七透鏡物側面的臨界點與光軸的垂直距離: HVT71

第七透鏡像側面的臨界點與光軸的垂直距離: HVT72

系統總高度 (第一透鏡物側面至成像面於光軸上的距離): HOS

影像感測元件的對角線長度: D_g

光圈至成像面的距離: lnS

第一透鏡物側面至該第七透鏡像側面的距離: $lnTL$

第七透鏡像側面至該成像面的距離: lnB

影像感測元件有效感測區域對角線長的一半 (最大像高): HOI

光學成像系統於結像時之 TV 畸變 (TV Distortion) : TDT

光學成像系統於結像時之光學畸變 (Optical Distortion) : ODT

申請專利範圍

1. 一種光學成像系統，由物側至像側依序包含：

一第一透鏡，具有屈折力；

一第二透鏡，具有屈折力；

一第三透鏡，具有屈折力；

一第四透鏡，具有屈折力；

一第五透鏡，具有屈折力；

一第六透鏡，具有屈折力；

一第七透鏡，具有屈折力；以及

一成像面，其中該光學成像系統具有屈折力的透鏡為七枚，該光學成像系統於該成像面上垂直於光軸具有一最大成像高度 HOI ，該第一透鏡至該第三透鏡中至少一透鏡具有正屈折力，該第四透鏡至該第七透鏡中至少一透鏡具有正屈折力，該第一透鏡至該第七透鏡的焦距分別為 f_1 、 f_2 、 f_3 、 f_4 、 f_5 、 f_6 、 f_7 ，該光學成像系統的焦距為 f ，該光學成像鏡片系統之入射瞳直徑為 HEP ，該第一透鏡物側面與光軸之交點至該成像面與光軸之交點間於光軸上具有一距離 HOS ，該第一透鏡物側面至該第七透鏡像側面於光軸上具有一距離 $InTL$ ，該光學成像系統之最大可視角度的一半為 HAF ，該第一透鏡至該第七透鏡於 $1/2 HEP$ 高度且平行於光軸之厚度分別為 $ETP1$ 、 $ETP2$ 、 $ETP3$ 、 $ETP4$ 、 $ETP5$ 、 $ETP6$ 以及 $ETP7$ ，前述 $ETP1$ 至 $ETP7$

的總和為SETP，該第一透鏡至該第七透鏡於光軸之厚度分別為TP1、TP2、TP3、TP4、TP5、TP6以及TP7，前述TP1至TP7的總和為STP，其滿足下列條件： $1.2 \leq f/HEP \leq 10.0$ ； $0 \text{ deg} < HAF \leq 60 \text{ deg}$ 以及 $0.5 \leq SETP/STP < 1$ ；

其中可見光在該成像面上之光軸、0.3HOI以及0.7HOI三處於空間頻率55 cycles/mm之調制轉換對比轉移率(MTF數值)分別以MTFE0、MTFE3以及MTFE7表示，其滿足下列條件： $MTFE0 \geq 0.2$ ； $MTFE3 \geq 0.01$ ；以及 $MTFE7 \geq 0.01$ 。

2. 如請求項1所述之光學成像系統，其中該第一透鏡至該第七透鏡於1/2 HEP高度且平行於光軸之厚度分別為ETP1、ETP2、ETP3、ETP4、ETP5、ETP6以及ETP7，前述ETP1至ETP6的總和為SETP，其滿足下列公式： $0.3 \leq SETP/EIN < 1$ 。

3. 如請求項1所述之光學成像系統，其中該光學成像系統包括一濾光元件，該濾光元件位於該第七透鏡以及該成像面之間，該第七透鏡像側面上於1/2 HEP高度的座標點至該濾光元件間平行於光軸之距離為EIR，該第七透鏡像側面上與光軸之交點至該濾光元件間平行於光軸之距離為PIR，其滿足下列公式： $0.1 \leq EIR/PIR \leq 1.1$ 。

4. 如請求項1所述之光學成像系統，其中該第一透鏡至該第三透鏡中至少一透鏡具有負屈折力。

5. 如請求項1所述之光學成像系統，其中該光學成像系統之最大視角的一半為HAF，並滿足下列條件： $30 \text{ deg} < \text{HAF} \leq 70 \text{ deg}$ 。
6. 如請求項1所述之光學成像系統，其中該第七透鏡像側面上於1/2 HEP高度的座標點至該成像面間平行於光軸之水平距離為EBL，該第七透鏡像側面上與光軸之交點至該成像面平行於光軸之水平距離為BL，其滿足下列公式： $0.1 \leq \text{EBL}/\text{BL} \leq 1.1$ 。
7. 如請求項1所述之光學成像系統，其中更包括一光圈，於該光軸上該光圈至該成像面具有一距離InS，其中一該透鏡的一表面上的一反曲點距離該光軸的垂直距離為HIF，該光學成像系統設有一影像感測元件於該成像面，係滿足下列關係式： $0.1 \leq \text{InS}/\text{HOS} \leq 1.1$ ；以及 $0 \leq \text{HIF}/\text{HOI} \leq 0.9$ 。
8. 一種光學成像系統，由物側至像側依序包含：
- 一第一透鏡，具有屈折力；
 - 一第二透鏡，具有屈折力；
 - 一第三透鏡，具有屈折力；
 - 一第四透鏡，具有屈折力；
 - 一第五透鏡，具有屈折力；
 - 一第六透鏡，具有屈折力；
 - 一第七透鏡，具有屈折力；以及

一成像面，其中該光學成像系統具有屈折力的透鏡為七枚，該第一透鏡至該第三透鏡中至少一透鏡具有正屈折力，該第四透鏡至該第七透鏡中至少一透鏡具有正屈折力，該第一透鏡至該第七透鏡中至少兩透鏡其個別之至少一表面具有至少一反曲點，該光學成像系統於該成像面上垂直於光軸具有一最大成像高度HOI，該第一透鏡至該第七透鏡的焦距分別為 f_1 、 f_2 、 f_3 、 f_4 、 f_5 、 f_6 、 f_7 ，該光學成像系統的焦距為 f ，該光學成像鏡片系統之入射瞳直徑為HEP，該第一透鏡物側面與光軸之交點至該成像面與光軸之交點間於光軸上具有一距離HOS，該第一透鏡物側面至該第七透鏡像側面於光軸上具有一距離InTL，該光學成像系統之最大可視角度的一半為HAF，該第一透鏡物側面上於 $1/2$ HEP高度的座標點至該成像面間平行於光軸之水平距離為ETL，該第一透鏡物側面上於 $1/2$ HEP高度的座標點至該第七透鏡像側面上於 $1/2$ HEP高度的座標點間平行於光軸之水平距離為EIN，其滿足下列條件： $1.2 \leq f/HEP \leq 10.0$ ； $0 \text{ deg} < HAF \leq 60 \text{ deg}$ 以及 $0.2 \leq EIN/ETL < 1$ ；其中可見光在該成像面上之光軸、 $0.3HOI$ 以及 $0.7HOI$ 三處於空間頻率 110 cycles/mm 之調制轉換對比轉移率(MTF數值)分別以MTFQ0、MTFQ3以及MTFQ7表示，其滿足下列條件： $MTFQ0 \geq 0.2$ ； $MTFQ3 \geq 0.01$ ；以及 $MTFQ7 \geq 0.01$ 。

9. 如請求項8所述之光學成像系統，其中該第六透鏡像側面上於 $1/2$ HEP高度的座標點至該第七透鏡物側面上於 $1/2$ HEP

高度的座標點間平行於光軸之水平距離為ED67，該第六透鏡與該第七透鏡之間於光軸上的距離為IN67，其滿足下列條件： $0 < ED67 / IN67 \leq 50$ 。

10. 如請求項8所述之光學成像系統，其中該第一透鏡像側面上於1/2 HEP高度的座標點至該第二透鏡物側面上於1/2 HEP高度的座標點間平行於光軸之水平距離為ED12，該第一透鏡與該第二透鏡之間於光軸上的距離為IN12，其滿足下列條件： $0 < ED12 / IN12 \leq 35$ 。

11. 如請求項8所述之光學成像系統，其中該第二透鏡於1/2 HEP高度且平行於光軸之厚度為ETP2，該第二透鏡於光軸上的厚度為TP2，其滿足下列條件： $0 < ETP2 / TP2 \leq 3$ 。

12. 如請求項8所述之光學成像系統，其中該第六透鏡於1/2 HEP高度且平行於光軸之厚度為ETP6，該第六透鏡於光軸上的厚度為TP6，其滿足下列條件： $0 < ETP6 / TP6 \leq 3$ 。

13. 如請求項8所述之光學成像系統，其中該第七透鏡於1/2 HEP高度且平行於光軸之厚度為ETP7，該第七透鏡於光軸上的厚度為TP7，其滿足下列條件： $0 < ETP7 / TP7 \leq 5$ 。

14. 如請求項8所述之光學成像系統，其中該第一透鏡與該第二透鏡之間於光軸上的距離為IN12，且滿足： $0 < IN12 / f \leq 60$ 。

15. 如請求項8所述之光學成像系統，其中紅外線工作波長850nm在該成像面上之光軸、0.3HOI以及0.7HOI三處於空間頻率55 cycles/mm之調制轉換對比轉移率分別以MTFI0、MTFI3

以及MTFI7表示，其滿足下列條件： $MTFI0 \geq 0.01$ ； $MTFI3 \geq 0.01$ ；以及 $MTFI7 \geq 0.01$ 。

16. 如請求項8所述之光學成像系統，其中該第一透鏡、該第二透鏡、該第三透鏡、該第四透鏡、該第五透鏡、第六透鏡及該第七透鏡中至少一透鏡為波長小於500nm之光線濾除元件。

【發明圖式】

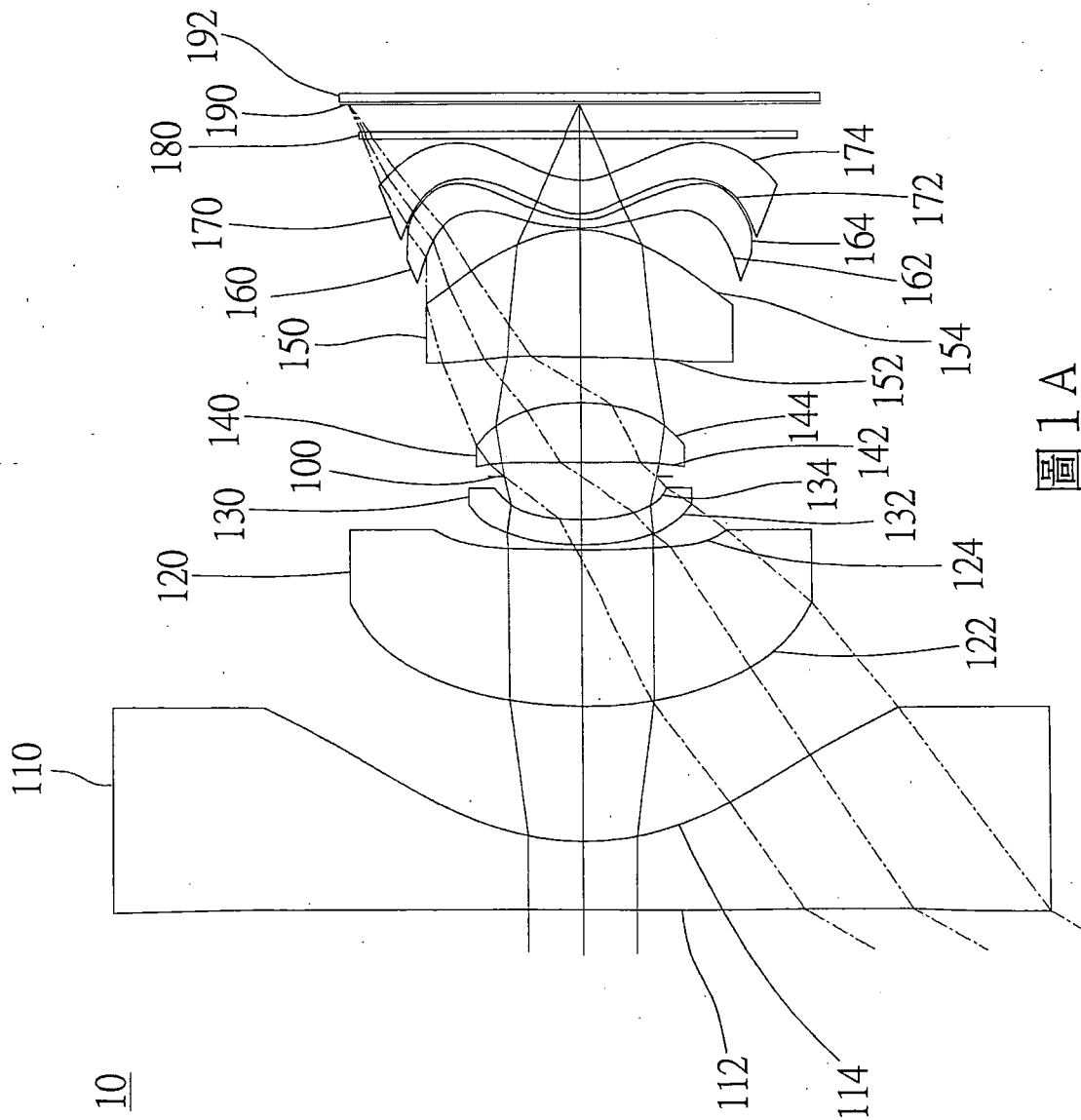


圖 1 A

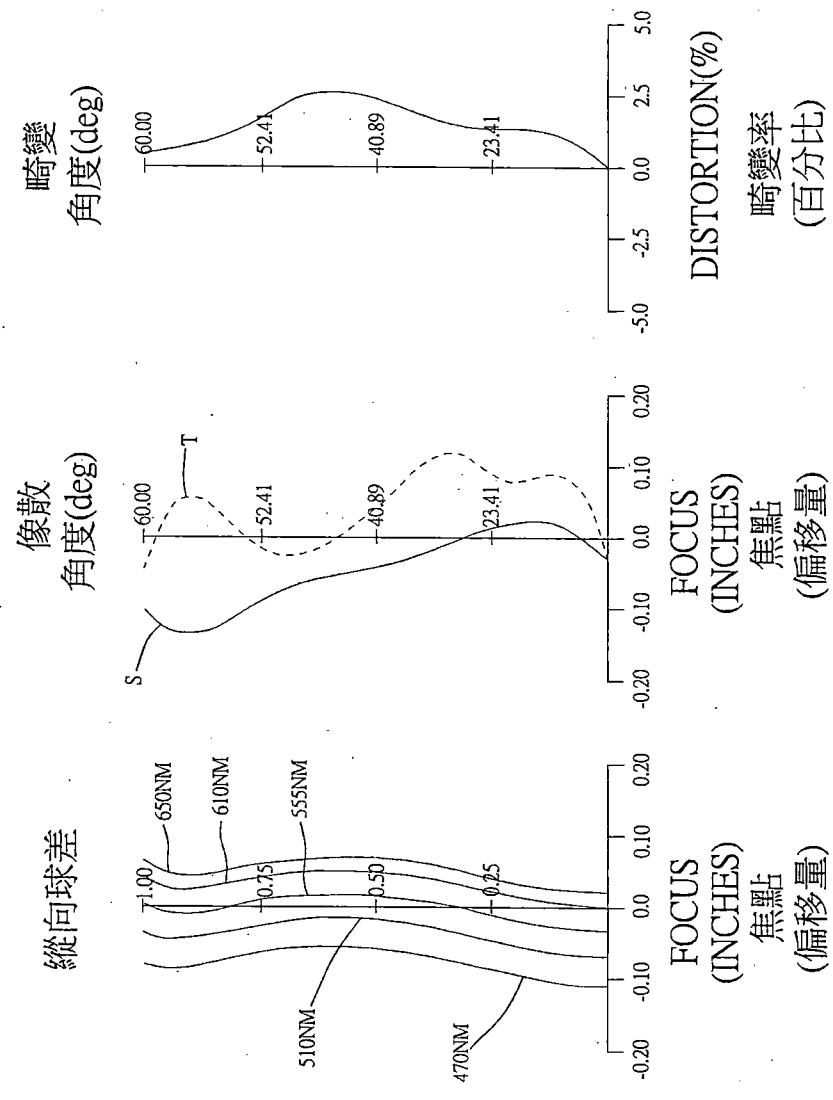


圖 1 B

| | |
|-------|-----------------|
| | 繞射極限 |
| —— | 光軸(0度) |
| —— | T 0.3場 (27.11°) |
| —— | R 0.3場 (27.11°) |
| —— | T 0.7場 (49.81°) |
| —— | R 0.7場 (49.81°) |

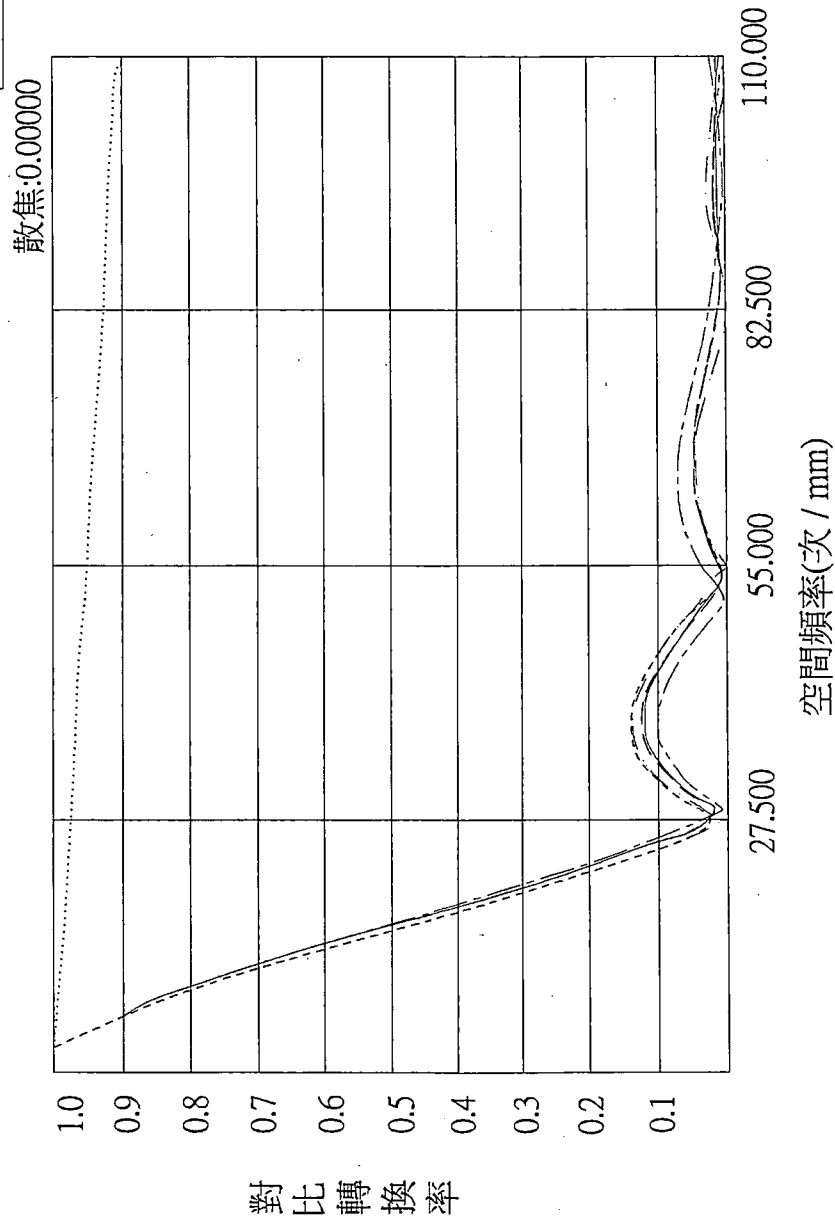


圖 1 C

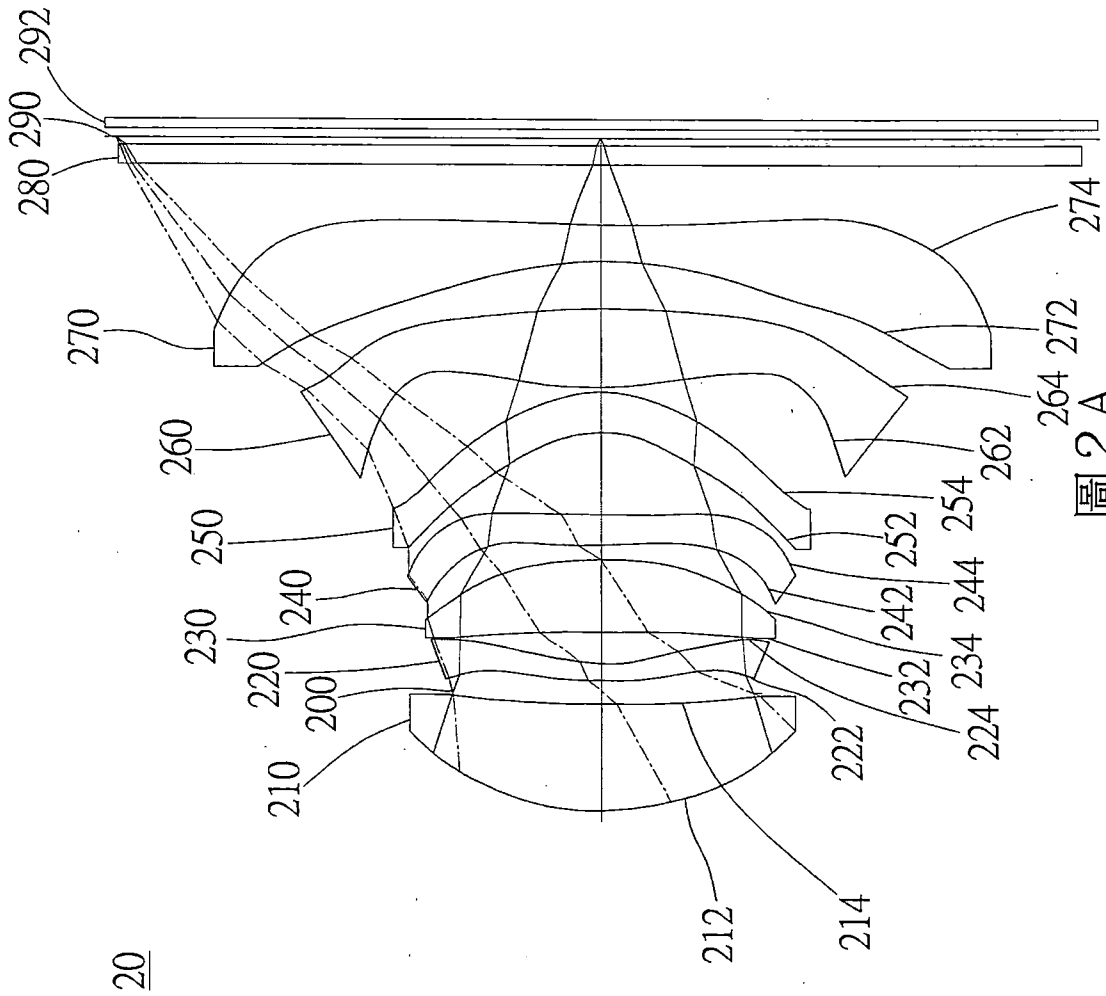


圖 2 A

20

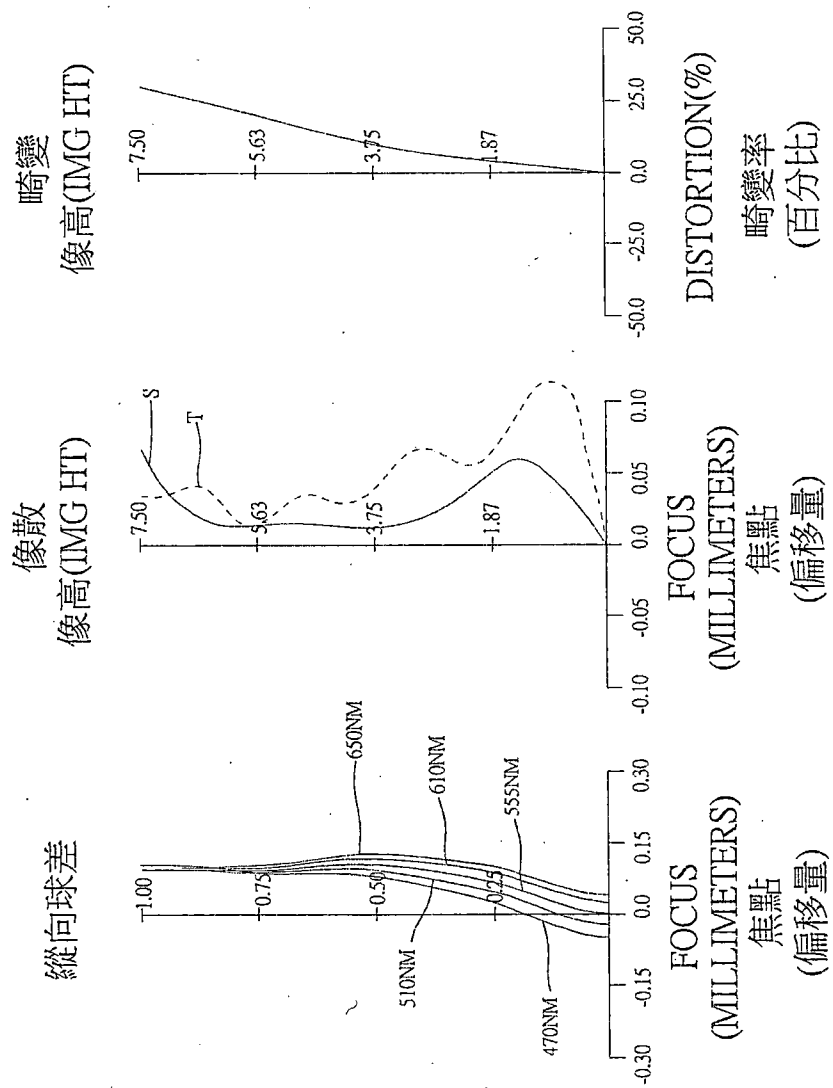


圖 2 B

| | |
|---------|-----------------|
| | 繞射極限 |
| —— | 光軸(0度) |
| - - - - | T 0.3場 (15.96°) |
| - - - - | R 0.3場 (15.96°) |
| - - - - | T 0.7場 (30.62°) |
| - - - - | R 0.7場 (30.62°) |

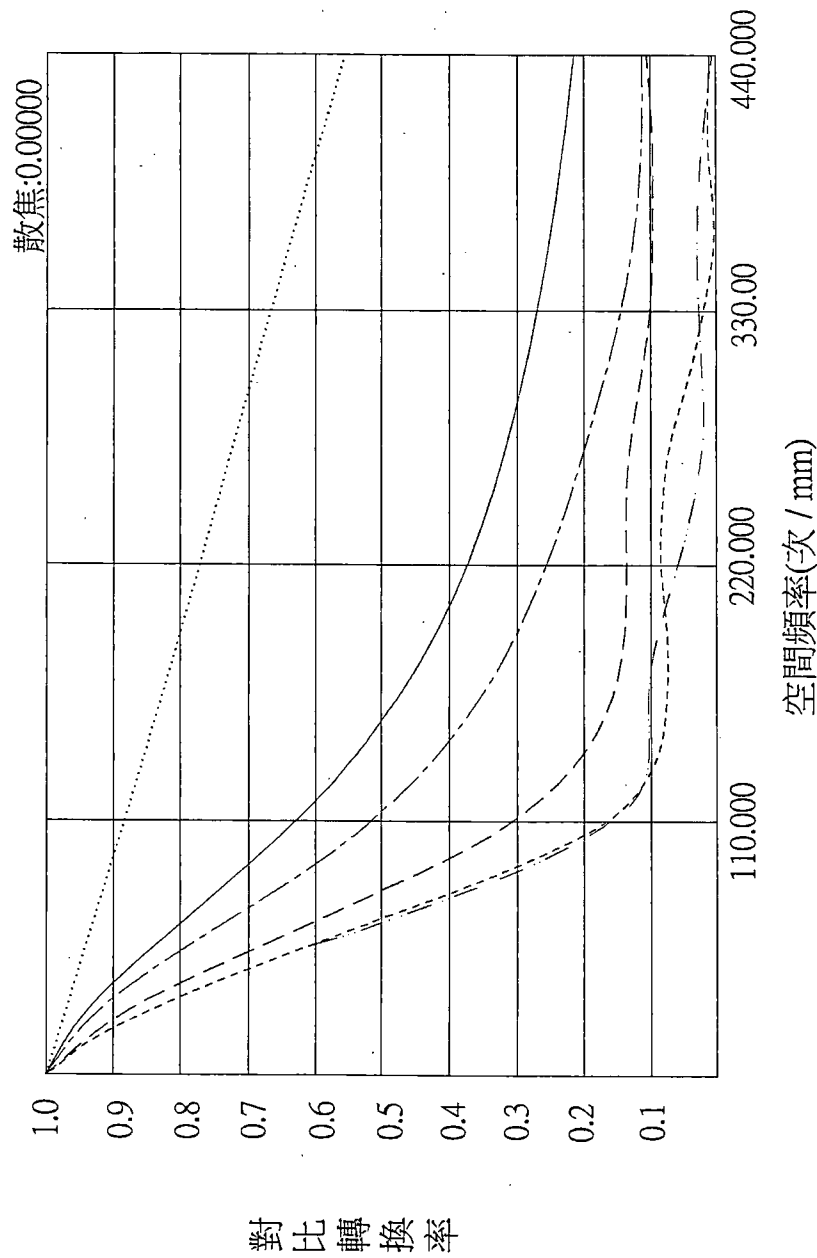


圖 2C

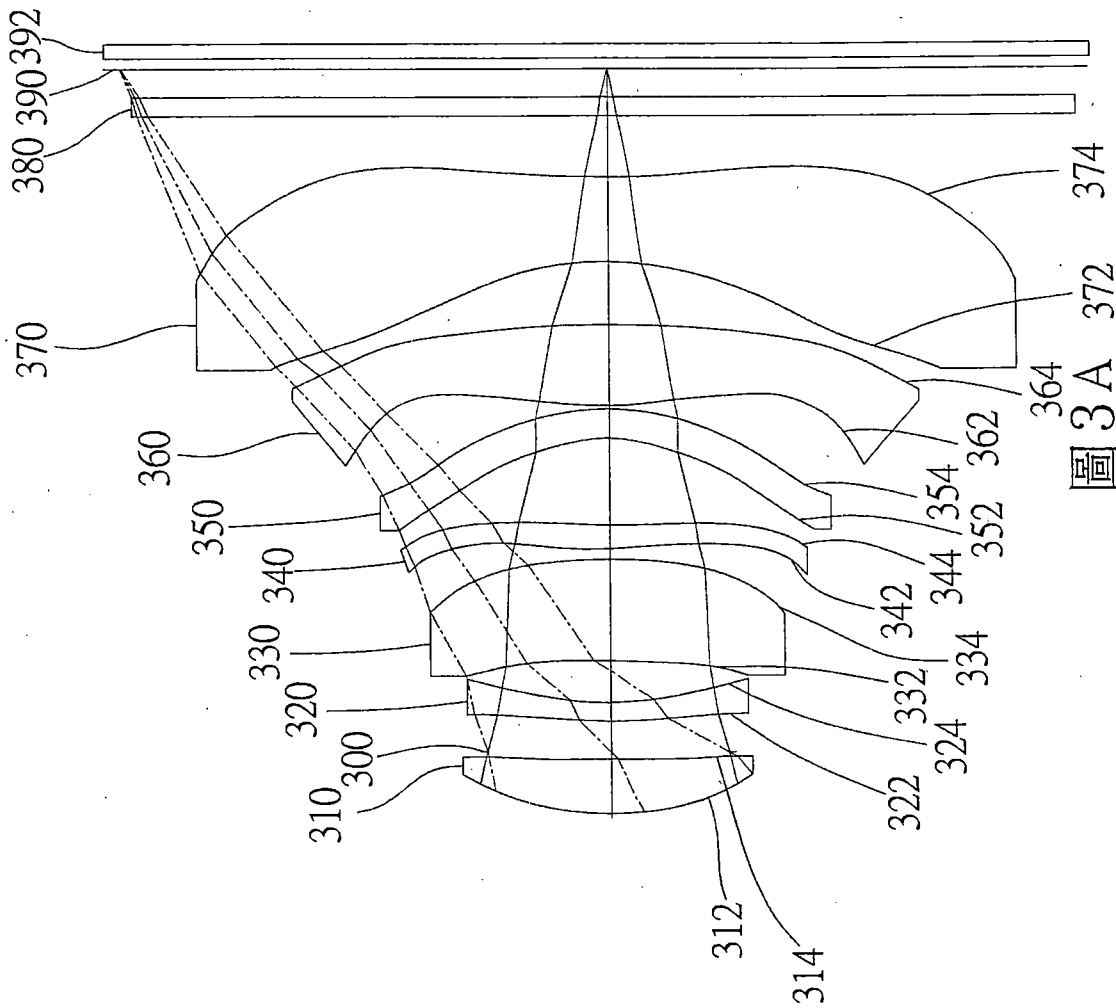


圖 3 A

30

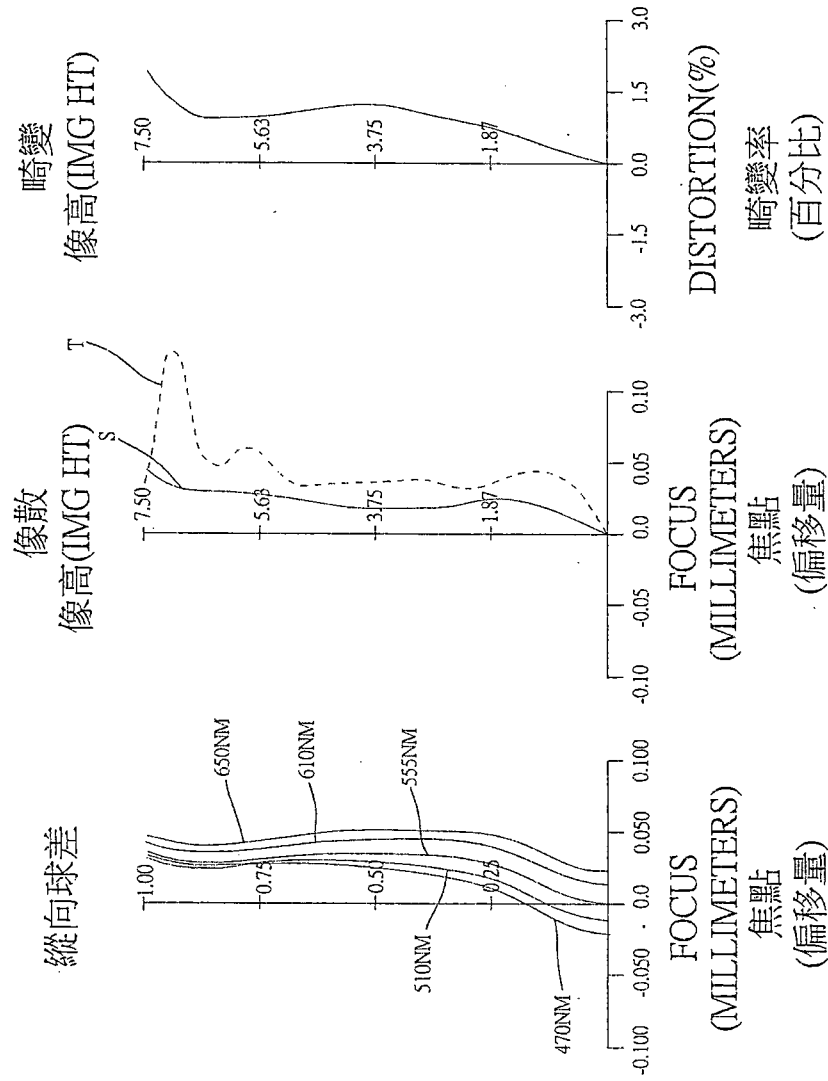


圖 3 B

| | |
|-------|-----------------|
| | 繞射極限 |
| —— | 光軸(0度) |
| —— | T 0.3場 (13.07°) |
| —— | R 0.3場 (13.07°) |
| —— | T 0.7場 (28.43°) |
| —— | R 0.7場 (28.43°) |

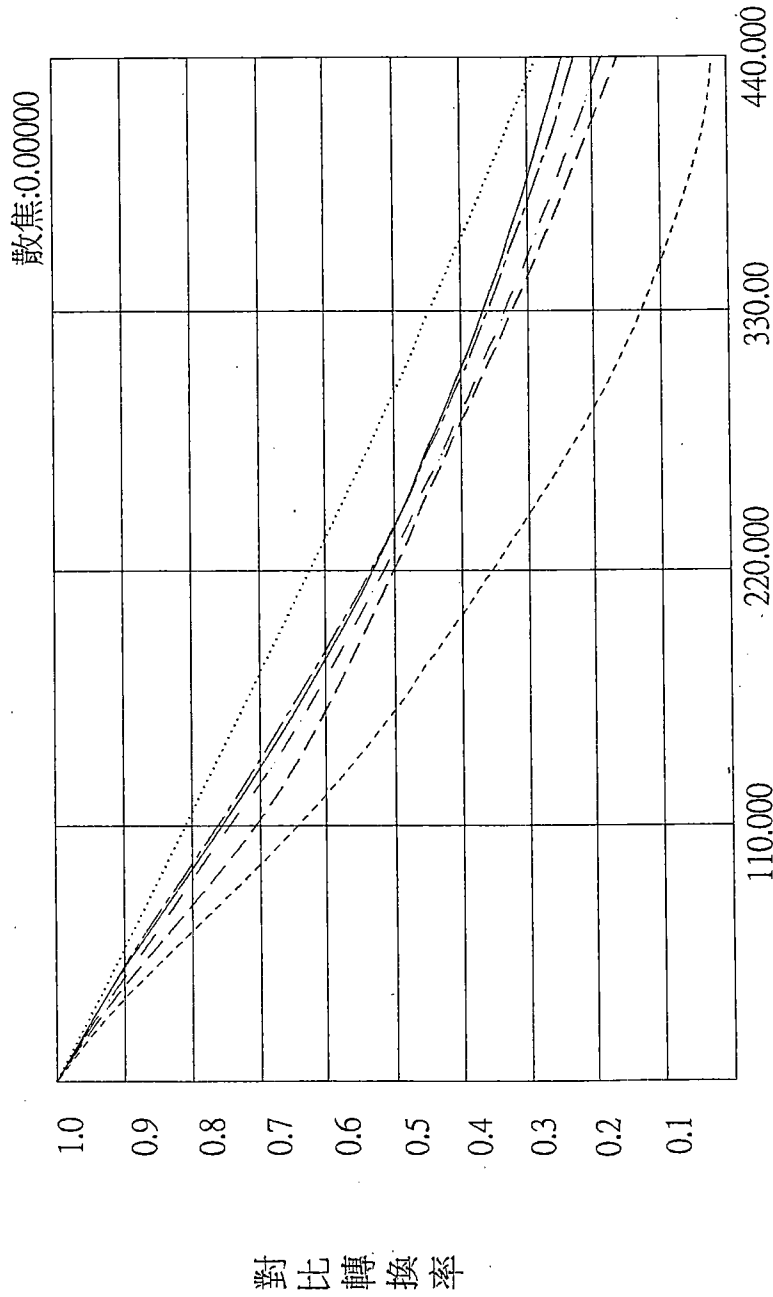


圖 3C

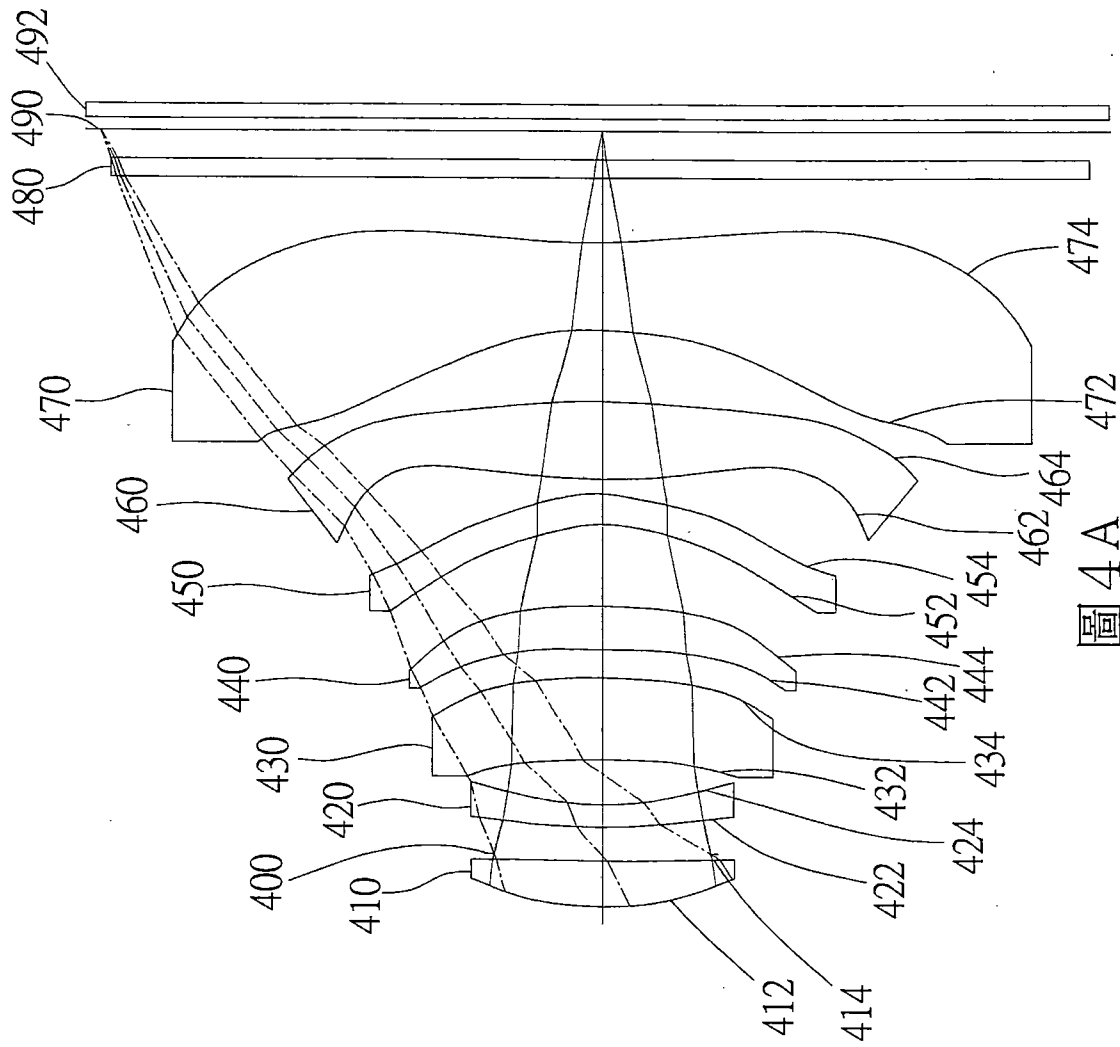


圖 4 A

40

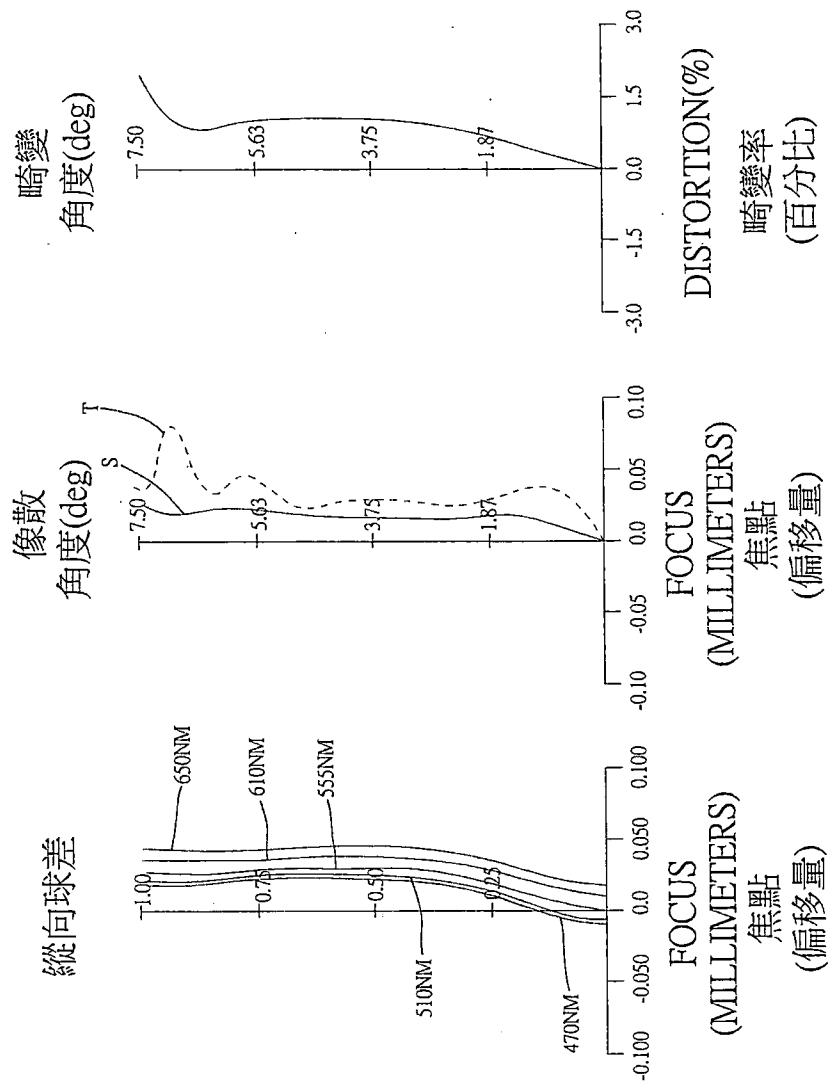


圖 4 B

| | |
|-------|-----------------|
| | 繞射極限 |
| —— | 光軸(0度) |
| --- | T 0.3場 (13.09°) |
| --- | R 0.3場 (13.09°) |
| --- | T 0.7場 (28.44°) |
| --- | R 0.7場 (28.44°) |

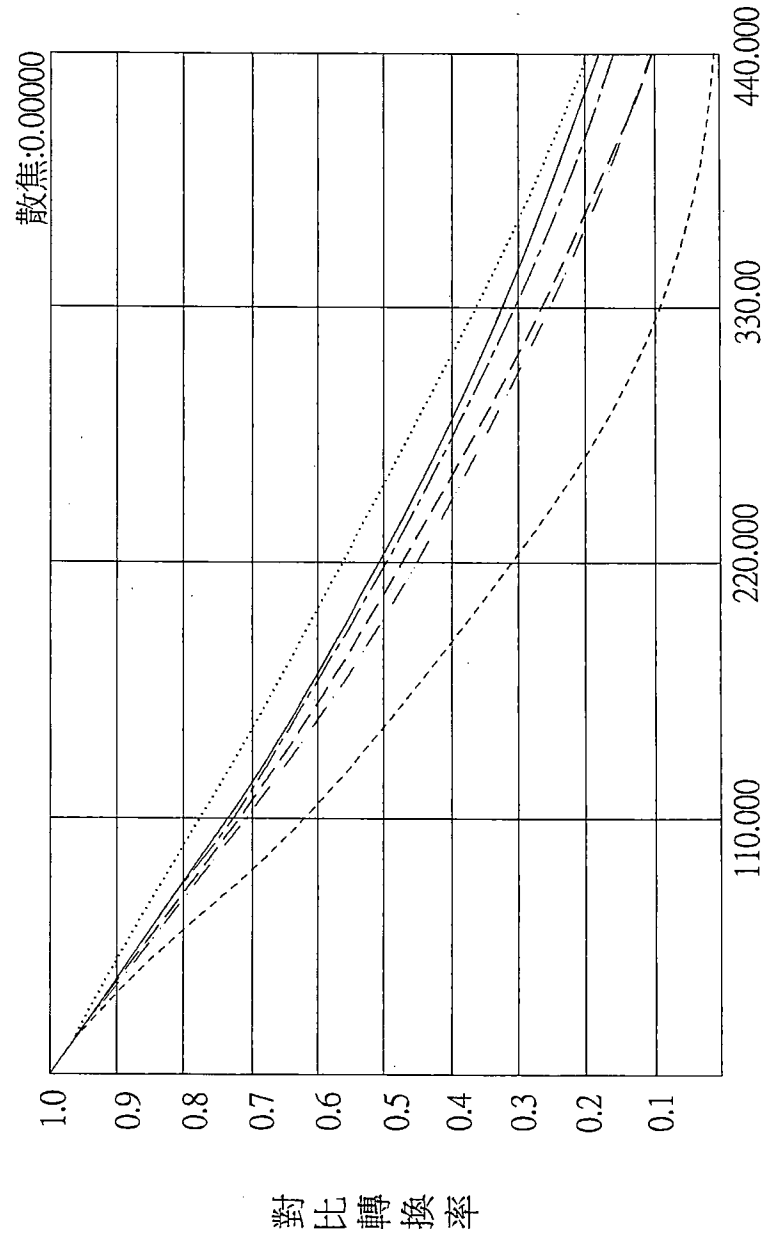


圖 4C
空間頻率(次/mm)

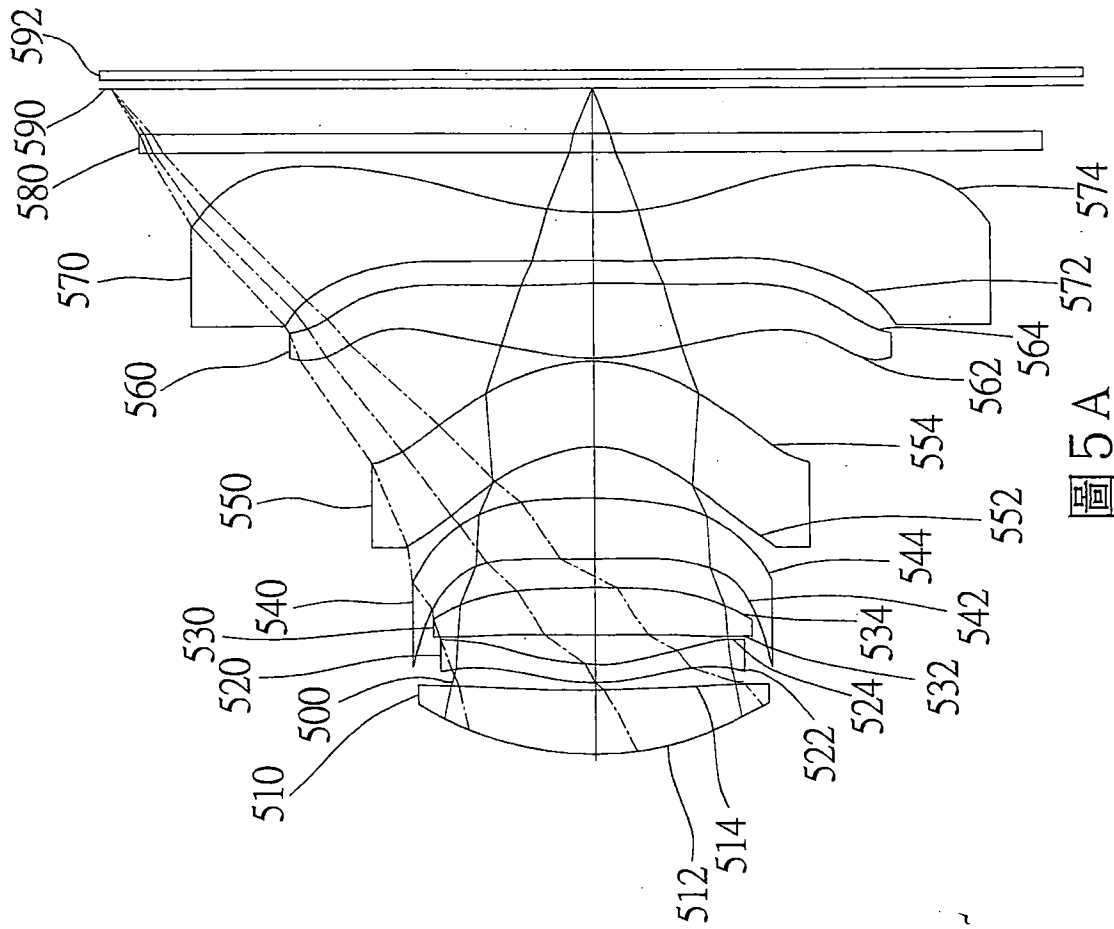


圖 5 A

50

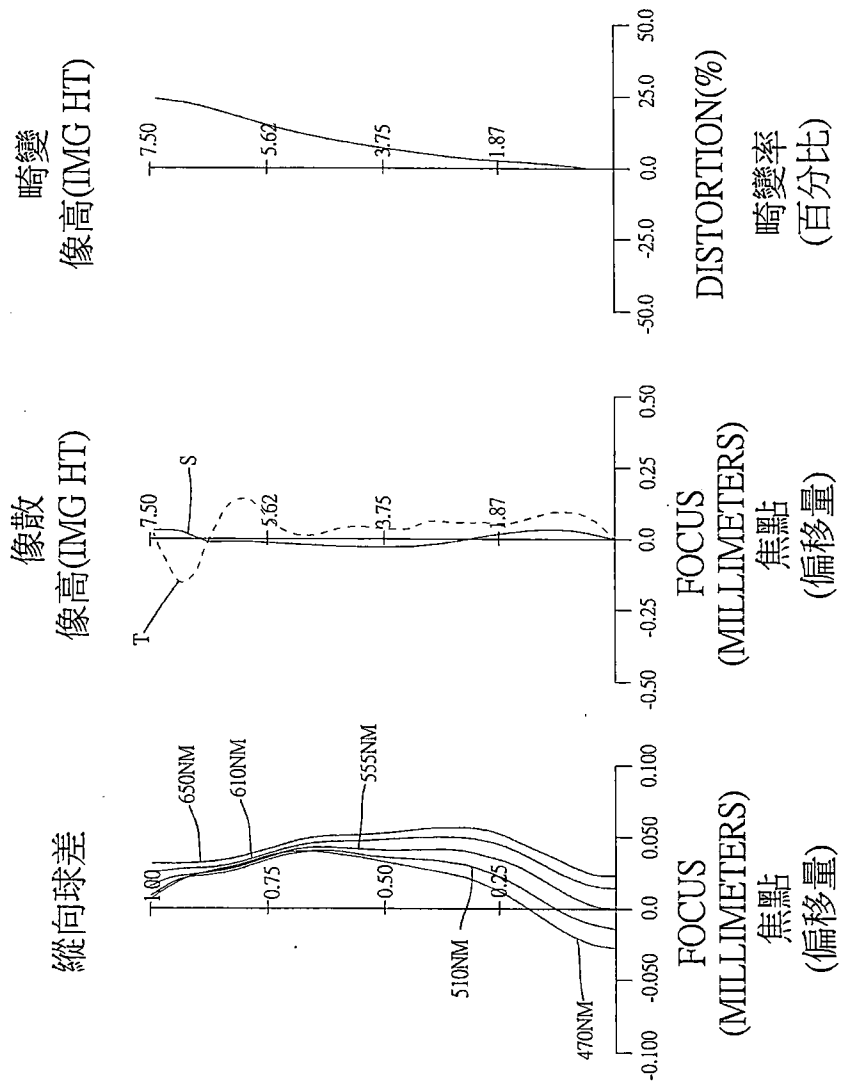


圖 5 B

| | |
|-------|-----------------|
| | 繞射極限 |
| —— | 光軸(0度) |
| —— | T 0.3場 (18.28°) |
| —— | R 0.3場 (18.28°) |
| —— | T 0.7場 (35.11°) |
| —— | R 0.7場 (35.11°) |

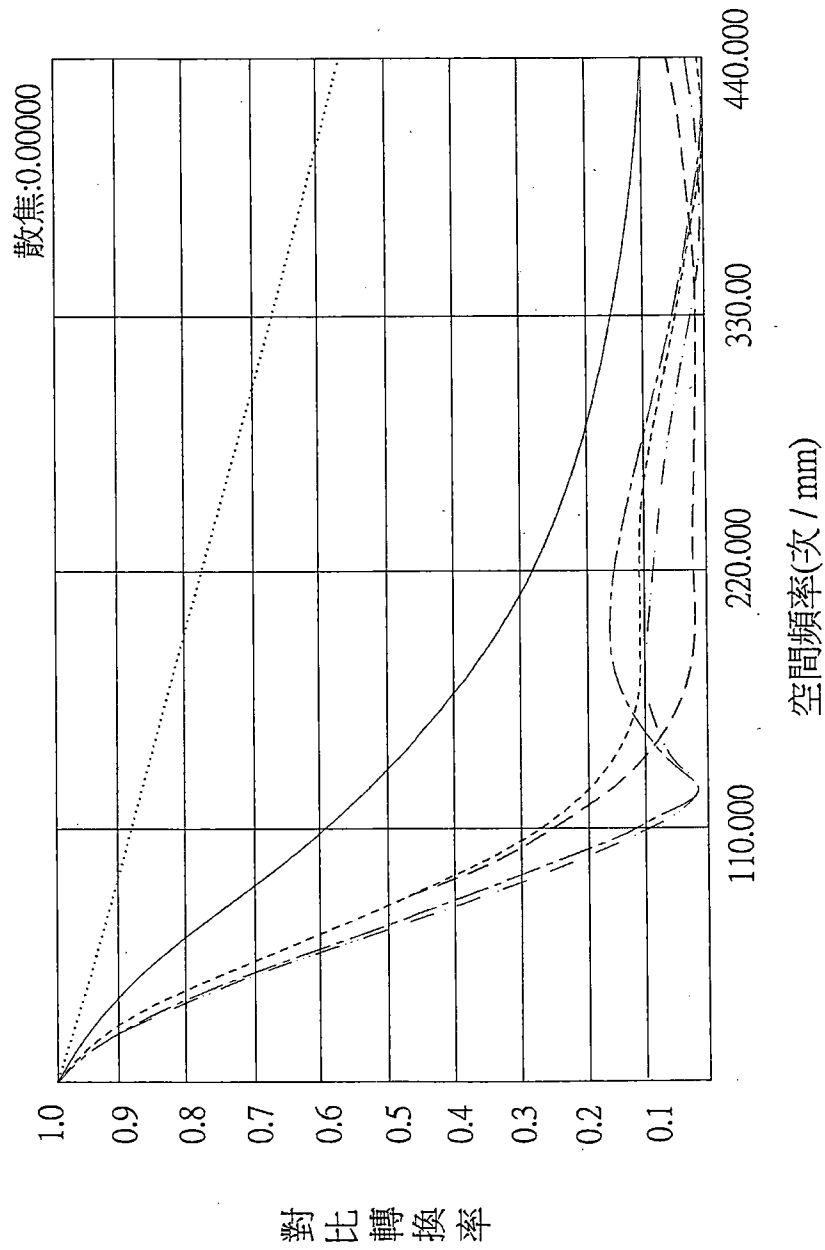


圖 5C

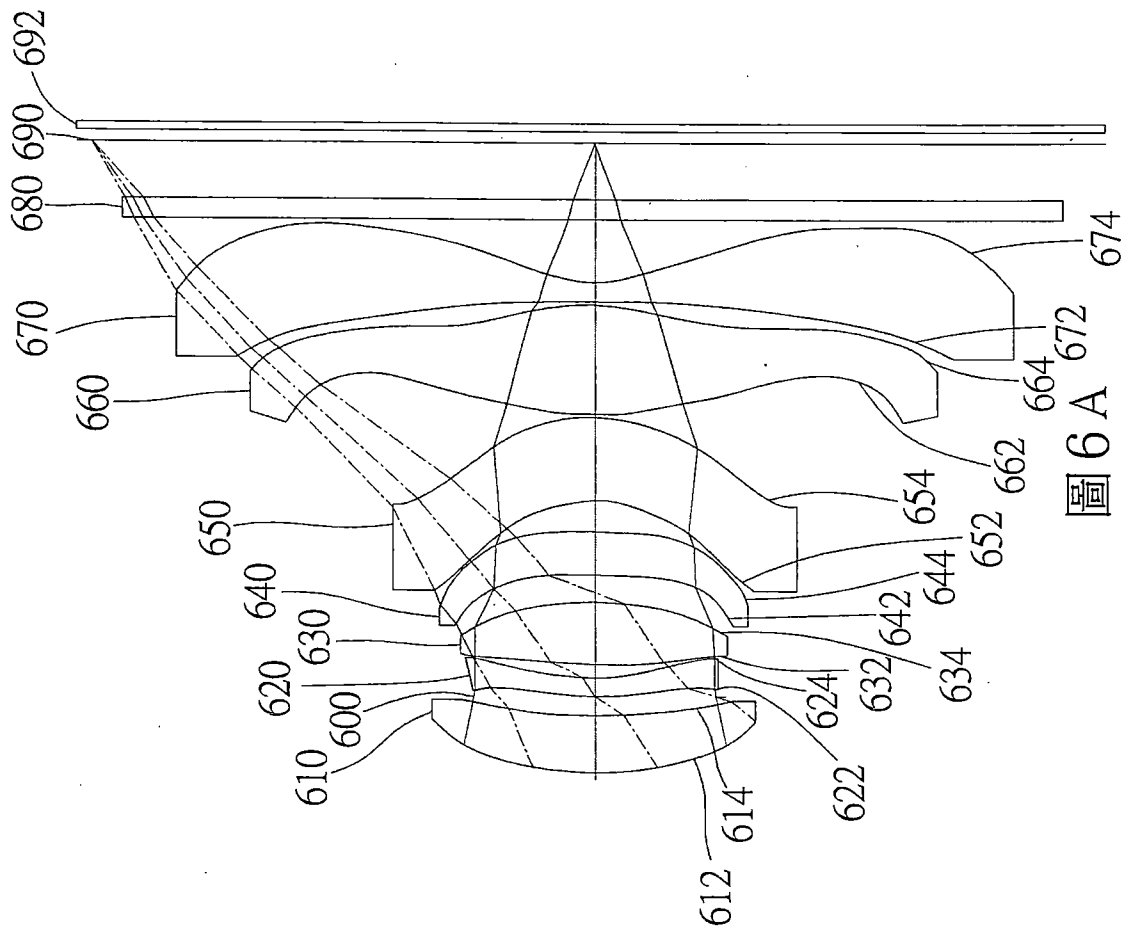


圖 6 A

60

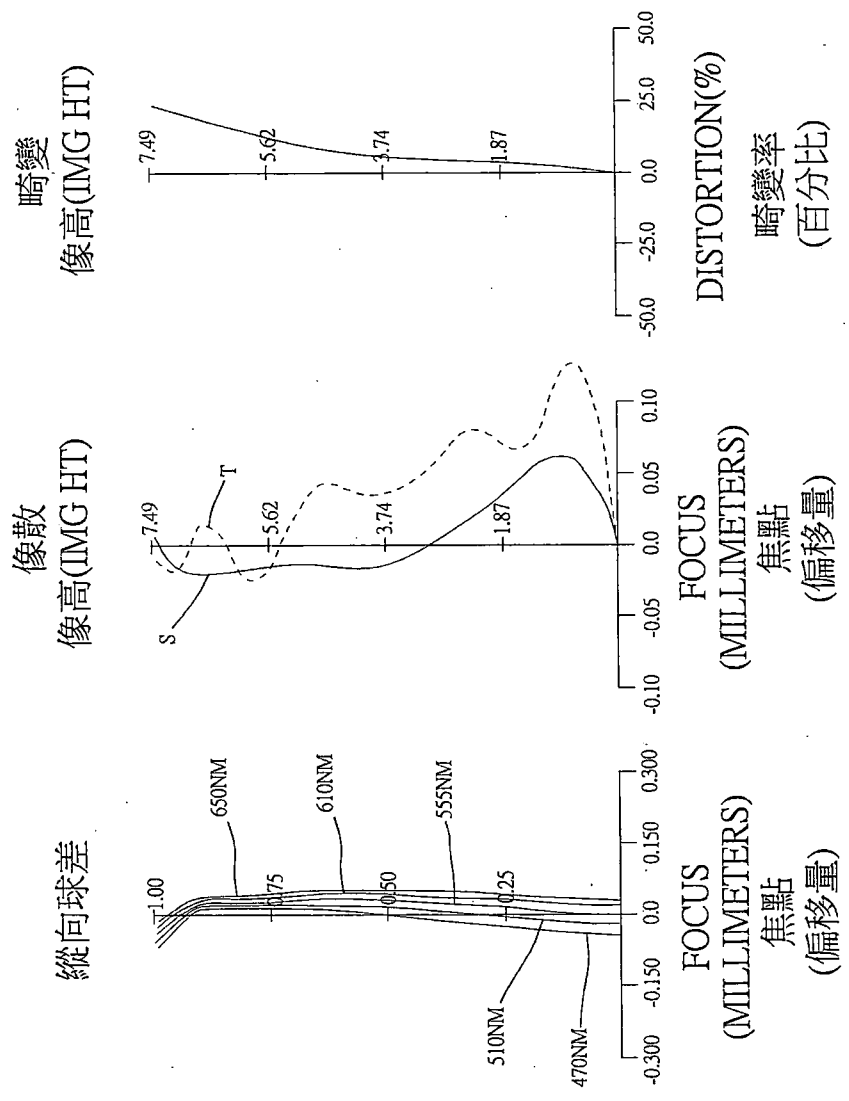


圖 6 B

| | |
|-------|-----------------|
| | 繞射極限 |
| —— | 光軸(0度) |
| —— | T 0.3場 (21.16°) |
| —— | R 0.3場 (21.16°) |
| —— | T 0.7場 (40.09°) |
| —— | R 0.7場 (40.09°) |

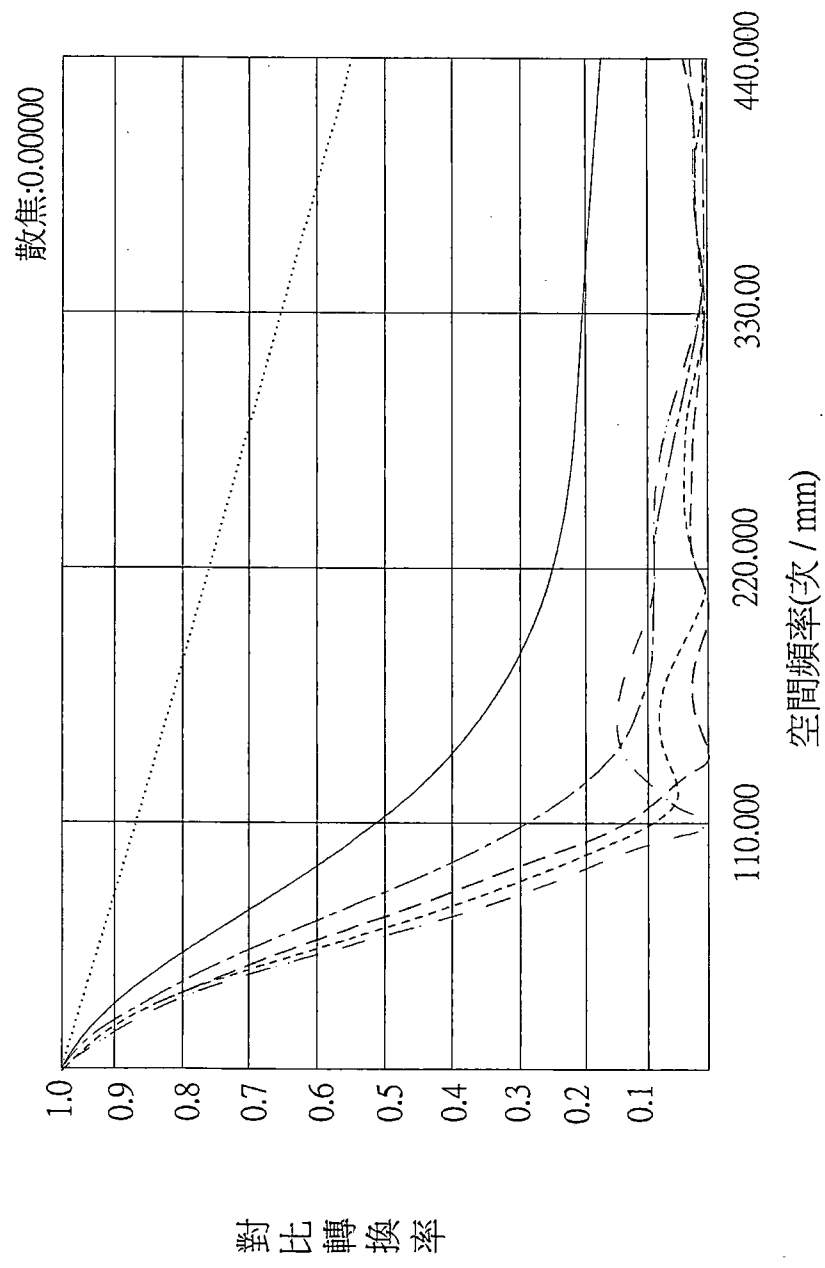


圖6C

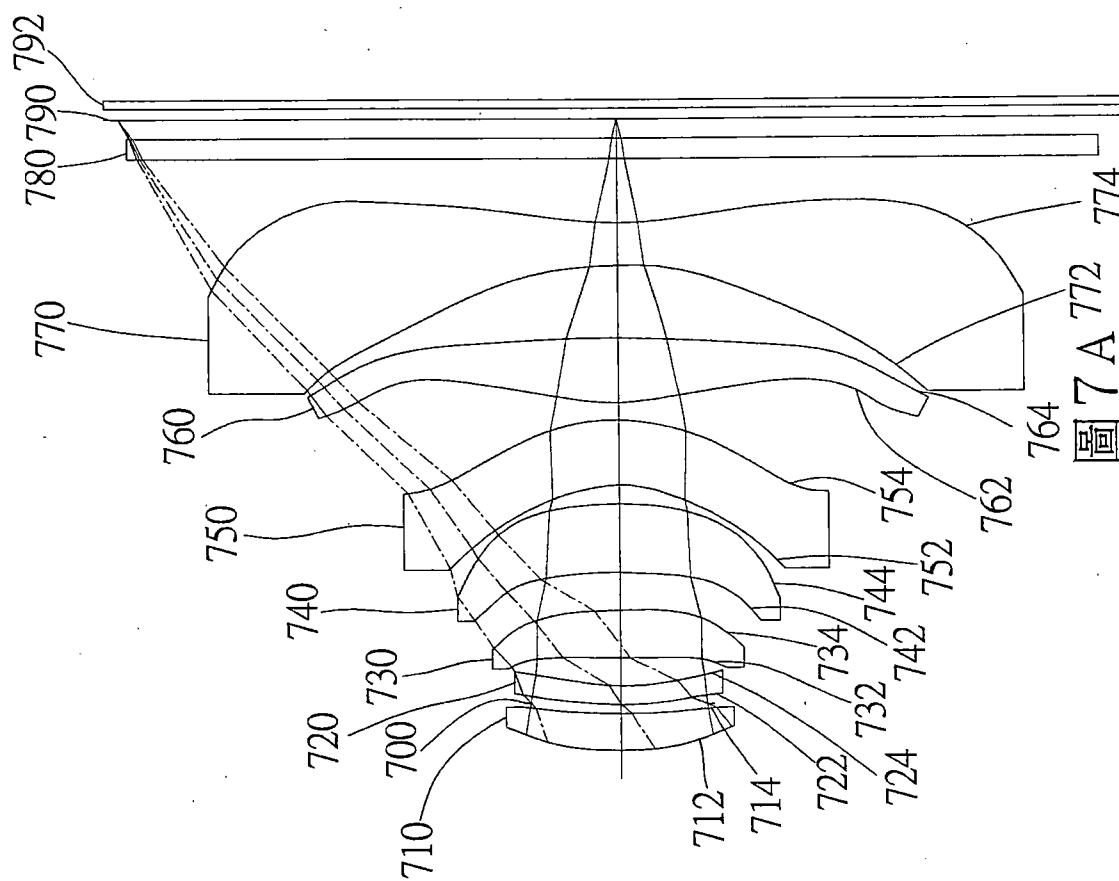


圖 7 A

70

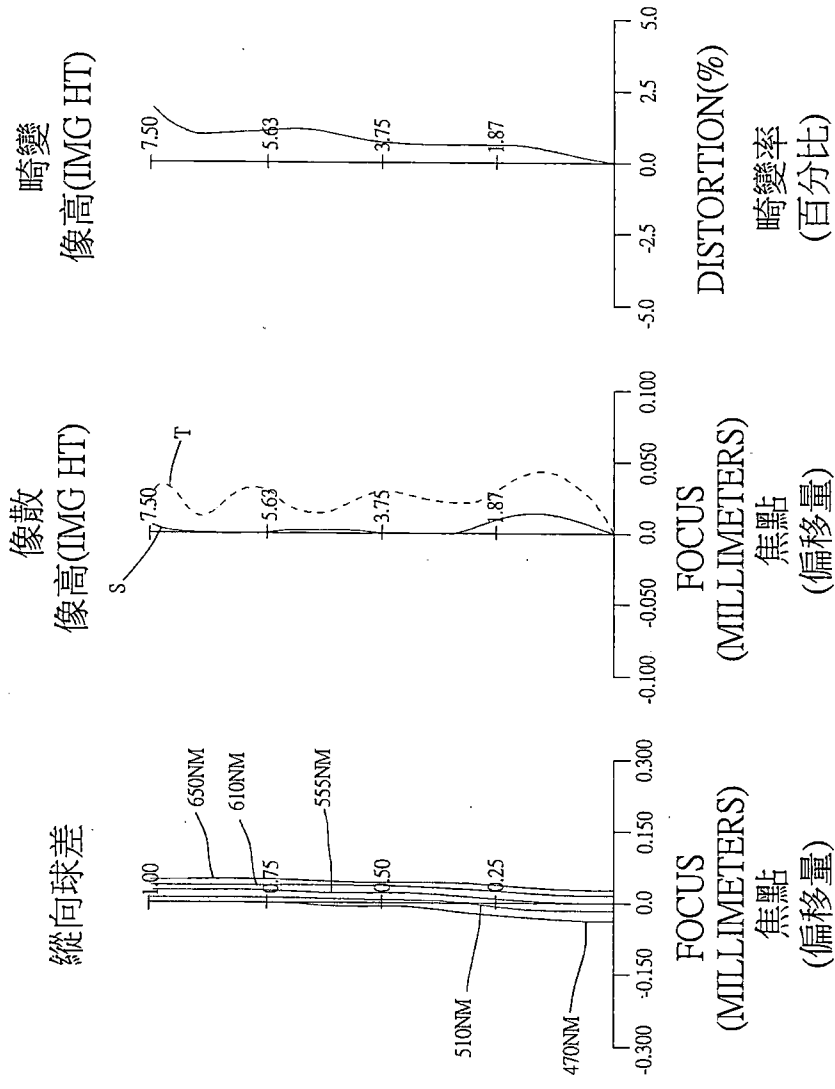


圖 7 B

| | |
|-------|-----------------|
| | 繞射極限 |
| —— | 光軸(0度) |
| —— | T 0.3場 (18.32°) |
| —— | R 0.3場 (18.32°) |
| —— | T 0.7場 (37.55°) |
| —— | R 0.7場 (37.55°) |

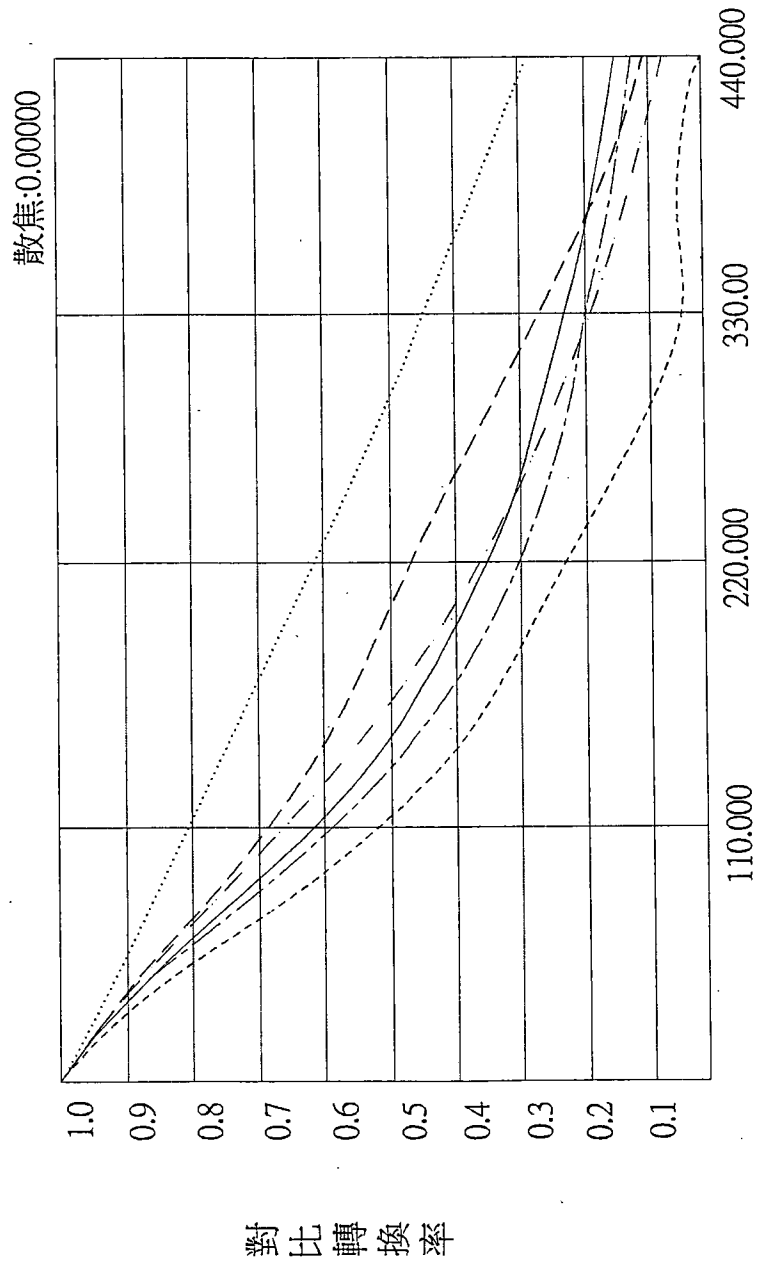


圖7C

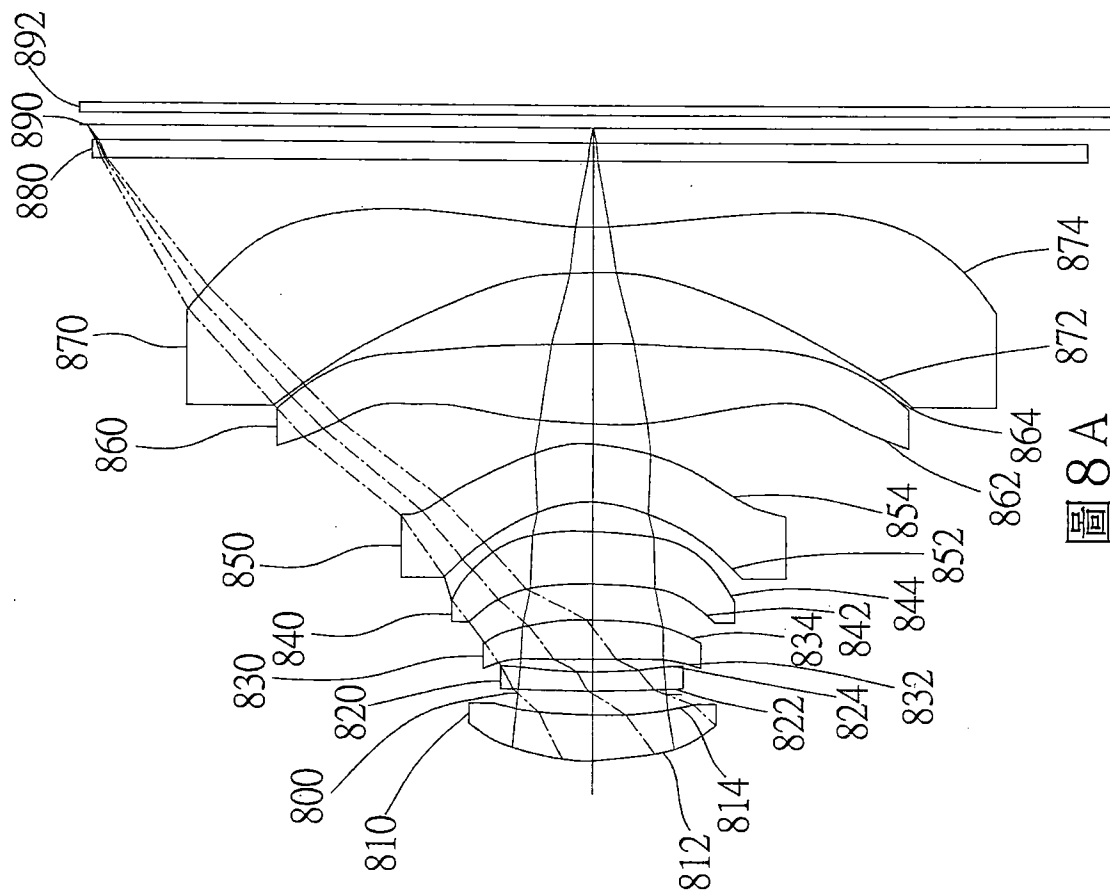


圖 8 A

80

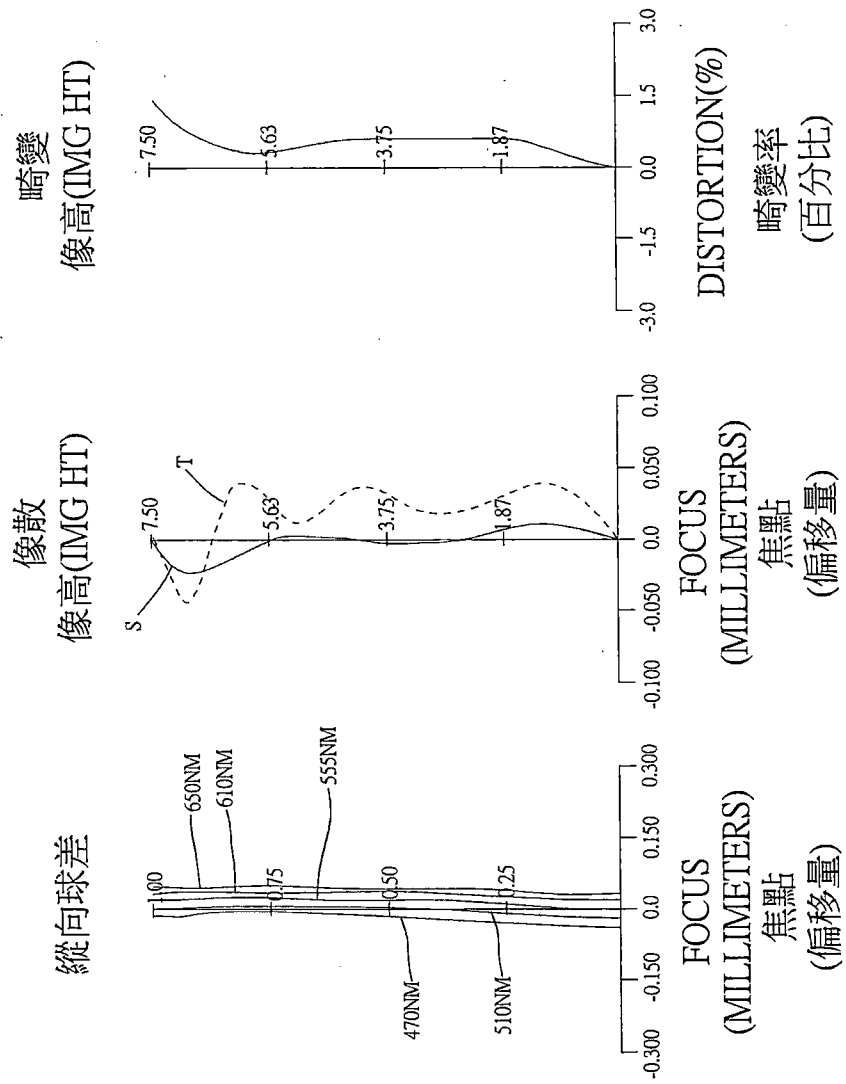


圖 8 B

| | |
|-------|-----------------|
| | 繞射極限 |
| —— | 光軸(0度) |
| —— | T 0.3場 (18.23°) |
| —— | R 0.3場 (18.23°) |
| —— | T 0.7場 (37.63°) |
| —— | R 0.7場 (37.63°) |

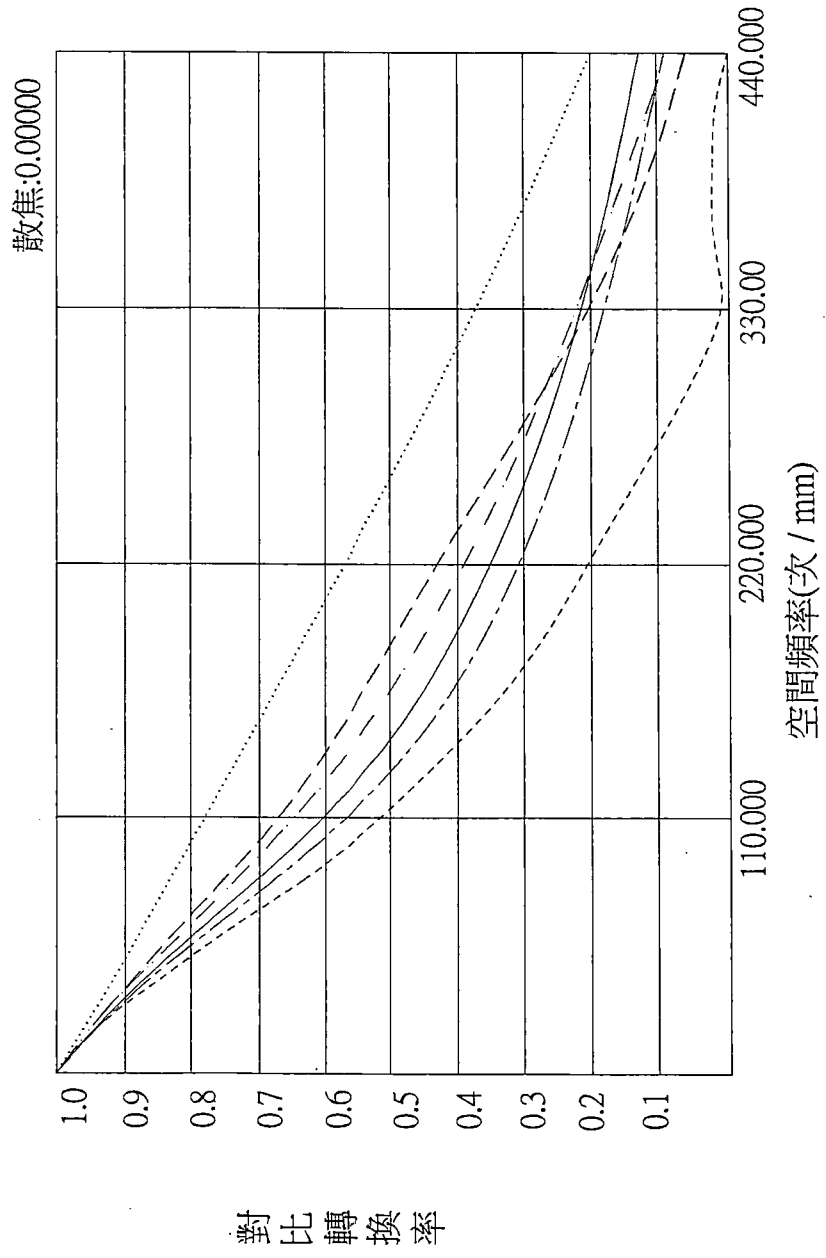


圖 8C