



# (12)实用新型专利

(10)授权公告号 CN 210746266 U

(45)授权公告日 2020.06.16

(21)申请号 201921807137.2

(22)申请日 2019.10.25

(73)专利权人 青岛泽邦生态科技有限公司

地址 266000 山东省青岛市城阳区德阳路  
566号27号楼办公626

(72)发明人 冯文荣 刘勇 刘伟

(51)Int.Cl.

A01G 9/02(2018.01)

A01G 7/04(2006.01)

A01G 27/00(2006.01)

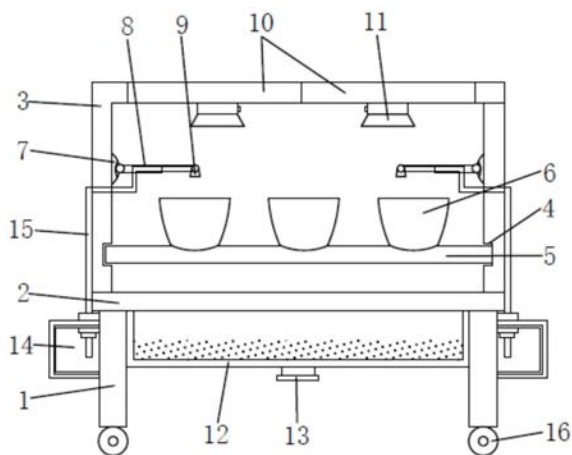
权利要求书1页 说明书3页 附图1页

## (54)实用新型名称

一种植物一体化养护结构

## (57)摘要

本实用新型公开了一种植物一体化养护结构,包括支撑脚架,支撑脚架上设有底板,底板上设有集水孔,集水孔内设有滤网,底板上还设有安装孔,支撑脚架之间设有废水集箱,底板上方设有侧支板,侧支板下部设有滑槽,滑槽内安装有载植箱板,载植箱板上设有座孔和余水通道槽,座孔内设有通水孔,侧支板顶部设有顶窗板,顶窗板与侧支板之间为合页连接,顶窗板的内侧设有植物补光灯,支撑脚架侧边安装有储水箱,储水箱上设有水泵,水泵出水端安装有水管,水管末端连接喷头。本实用新型不仅能够通过喷头对植物浇灌,而且能够对浇灌过程中产生的多余水进行收集,避免了水资源的浪费,同时设有开关型顶窗板,安装有植物补光灯,能够有效促进植物的生长。



1. 一种植物一体化养护结构,包括支撑脚架(1),其特征在于:所述支撑脚架(1)上设置有底板(2),所述底板(2)上设置有集水孔(21),所述集水孔(21)内安装有滤网(22),所述滤网(22)上均匀设有滤孔,所述底板(2)的四个顶角处设置有安装孔(23),所述支撑脚架(1)之间设置有废水集箱(12),所述底板(2)的上方设置有侧支板(3),所述侧支板(3)的下部设有滑槽(4),所述滑槽(4)内安装有载植箱板(5),所述载植箱板(5)的两侧边包覆有封边滑条(53),所述载植箱板(5)上设有座孔(52)和余水通道槽(51),所述座孔(52)内设有通水孔,所述座孔(52)上放置植物盆(6),所述植物盆(6)的底部设置有若干出水孔,所述侧支板(3)的顶部设有顶窗板(10),所述顶窗板(10)与侧支板(3)之间为合页连接,所述顶窗板(10)的外侧设置有开关把手,所述顶窗板(10)的内侧设置有植物补光灯(11),所述支撑脚架(1)的侧边安装有储水箱(14),所述储水箱(14)的出水口设置有水泵,所述水泵的出水端安装有水管(15),所述水管(15)的末端连接喷头(9),所述喷头(9)安装在伸缩管(8)的末端,所述喷头(9)与伸缩管(8)的末端之间为转动连接,所述伸缩管(8)的起始端通过安装基座(7)固定于侧支板(3)的内壁上。

2. 根据权利要求1所述的一种植物一体化养护结构,其特征在于,所述支撑脚架(1)的底部安装有脚轮(16),所述脚轮(16)均为万向轮并且所述脚轮(16)上均安装有刹车装置。

3. 根据权利要求1所述的一种植物一体化养护结构,其特征在于,所述废水集箱(12)底部设置有出水口(13),所述出水口(13)处设置有开关阀。

4. 根据权利要求1所述的一种植物一体化养护结构,其特征在于,所述储水箱(14)通过固定件安装在支撑脚架(1)的侧边。

5. 根据权利要求1所述的一种植物一体化养护结构,其特征在于,所述植物补光灯(11)设有2~4个。

6. 根据权利要求1所述的一种植物一体化养护结构,其特征在于,所述底板(2)的宽度 $d_1$ 是载植箱板(5)宽度 $d_2$ 的1.5~3倍。

## 一种植物一体化养护结构

### 技术领域

[0001] 本实用新型涉及植物养护技术领域,尤其是一种植物一体化养护结构。

### 背景技术

[0002] 植物养护设备是使园林植物生长良好、提高观赏效果的技术举措,近年来,在城市建设进程不断加快的形式下,我国植物养护技术得到了快速的发展,植物养护不仅可以有效地确保园林植物的成活率,确保养护绿化效果,在实际工作中,需要对植物养护技术进行加强,提高植物养护的科学性,确保植物养护的价值能够实现。现有的技术中土壤干燥时,进行人工浇灌,而且现有的许多养护装置在人工浇灌的过程,洒出的水直接被流失浪费,造成水资源的浪费,此外,在江南的许多地区会出现连绵的阴雨天,很长时间内植物很难见到阳光,严重影响植物的生长,使植株生长缓慢,整体较小。

### 实用新型内容

[0003] 为了克服现有技术中存在的缺陷,减少植物养护过程中产生的水分浪费,提高植物养护的科学性,促进植株的生长,本实用新型提供一种植物一体化养护结构。

[0004] 本实用新型解决其技术问题所采用的技术方案是:一种植物一体化养护结构,包括支撑脚架,所述支撑脚架上设置有底板,所述底板上设置有集水孔,所述集水孔内安装有滤网,所述滤网上均匀设有滤孔,用于过滤余废水中的存在的杂质,所述底板的四个顶角处均设置有安装孔,所述安装孔用于安装支撑脚架,所述支撑脚架之间设置有废水集箱,所述底板的上方设置有侧支板,所述侧支板的下部设有滑槽,所述滑槽内安装有载植箱板,所述载植箱板的两侧边包覆有封边滑条,所述载植箱板上设有座孔和余水通道槽,所述余水通道槽用于余废水的疏通滴落,所述座孔内设有通水孔,所述座孔上放置植物盆,所述植物盆的底部设置有若干出水孔,所述侧支板的顶部设有顶窗板,所述顶窗板与侧支板之间为合页连接,所述顶窗板的外侧设置有开关把手,所述顶窗板的内侧设置有植物补光灯,所述支撑脚架的侧边安装有储水箱,所述储水箱的出水口设置有水泵,所述水泵的出水端安装有水管,所述水管的末端连接喷头,所述喷头安装在伸缩管的末端,所述喷头与伸缩管的末端之间为转动连接,所述伸缩管的起始端通过安装基座固定于侧支板的内壁上。

[0005] 上述的一种植物一体化养护结构,所述支撑脚架的底部安装有脚轮,所述脚轮均为万向轮并且所述脚轮上均安装有刹车装置。

[0006] 上述的一种植物一体化养护结构,所述废水集箱底部设置有出水口,所述出水口处设置有开关阀。

[0007] 上述的一种植物一体化养护结构,所述储水箱通过固定件安装在支撑脚架的侧边。

[0008] 上述的一种植物一体化养护结构,所述植物补光灯设有2~4个。

[0009] 上述的一种植物一体化养护结构,所述底板的宽度 $d_1$ 是载植箱板的宽度 $d_2$ 的1.1~3倍。

[0010] 与现有技术相比,本实用新型具有以下有益性技术效果:

[0011] 本实用新型提出了一种植物一体化养护结构,不仅能够通过喷头对植物浇灌,而且能够对浇灌过程中产生的多余水进行收集,避免了水资源的浪费;装置上同时设有开关型顶窗板,安装有植物补光灯,在阴雨天气进行使用,补光灯的使用能够有效促进植物的生长。

### 附图说明

[0012] 下面结合附图和实施例对本实用新型进一步说明。

[0013] 图1为本实用新型示意图;

[0014] 图2为本实用新型中底板的示意图;

[0015] 图3为本实用新型中载植箱板的示意图。

[0016] 图中1.支撑脚架,2.底板,21.集水孔,22.滤网,23.安装孔,3.侧支板,4.滑槽,5.载植箱板,51.余水通道槽,52.座孔,53.封边滑条,6.植物盆,7.安装基座,8.伸缩管,9.喷头,10.顶窗板,11.植物补光灯,12.废水集箱,13.出水口,14.储水箱,15.水管,16.脚轮。

### 具体实施方式

[0017] 为使本领域技术人员更好的理解本实用新型的技术方案,下面结合附图和具体实施方式对本实用新型作详细说明。

[0018] 一种植物一体化养护结构,包括支撑脚架1,所述支撑脚架1上设置有底板2,所述底板2上设置有集水孔21,所述集水孔21内安装有滤网22,所述滤网22上均匀设有滤孔,用于过滤余废水中的存在的杂质,所述底板2的四个顶角处设置有安装孔23,所述安装孔23用于安装支撑脚架1,所述支撑脚架1之间设置有废水集箱12,所述底板2的上方设置有侧支板3,所述侧支板3的下部设有滑槽4,所述滑槽4内安装有载植箱板5,所述载植箱板5的两侧边包覆有封边滑条53,所述载植箱板5上设有余水通道槽51和座孔52,所述余水通道槽51用于余废水的疏通滴落,所述座孔52内设有通水孔,所述座孔52上放置植物盆6,所述植物盆6的底部设置有若干出水孔,所述侧支板3的顶部设有顶窗板10,所述顶窗板10与侧支板3之间为合页连接,所述顶窗板10的外侧设置有开关把手,所述顶窗板10的内侧设置有植物补光灯11,所述支撑脚架1的侧边安装有储水箱14,所述储水箱14的出水口设置有水泵,所述水泵的出水端安装有水管15,所述水管15的末端连接喷头9,所述喷头9安装在伸缩管8的末端,所述喷头9与伸缩管8末端之间为转动连接,所述伸缩管8的起始端通过安装基座7固定于侧支板3的内壁上。

[0019] 进一步的,所述支撑脚架1的底部安装有脚轮16,所述脚轮16均为万向轮并且所述脚轮16上均安装有刹车装置。

[0020] 进一步的,所述废水集箱12底部设置有出水口13,所述出水口13处设置有开关阀。

[0021] 进一步的,所述储水箱14通过固定件安装在支撑脚架1的侧边。

[0022] 进一步的,所述植物补光灯11设有2个。

[0023] 进一步的,所述底板2的宽度 $d_1$ 是载植箱板5宽度 $d_2$ 的1.5倍。

[0024] 以上实施例仅为本实用新型的示例性实施例,不用于限制本实用新型,本实用新型的保护范围由权利要求书限定。本领域技术人员可以在本实用新型的实质和保护范围

内,对本实用新型做出各种修改或等同替换,这种修改或等同替换也应视为落在本实用新型的保护范围内。

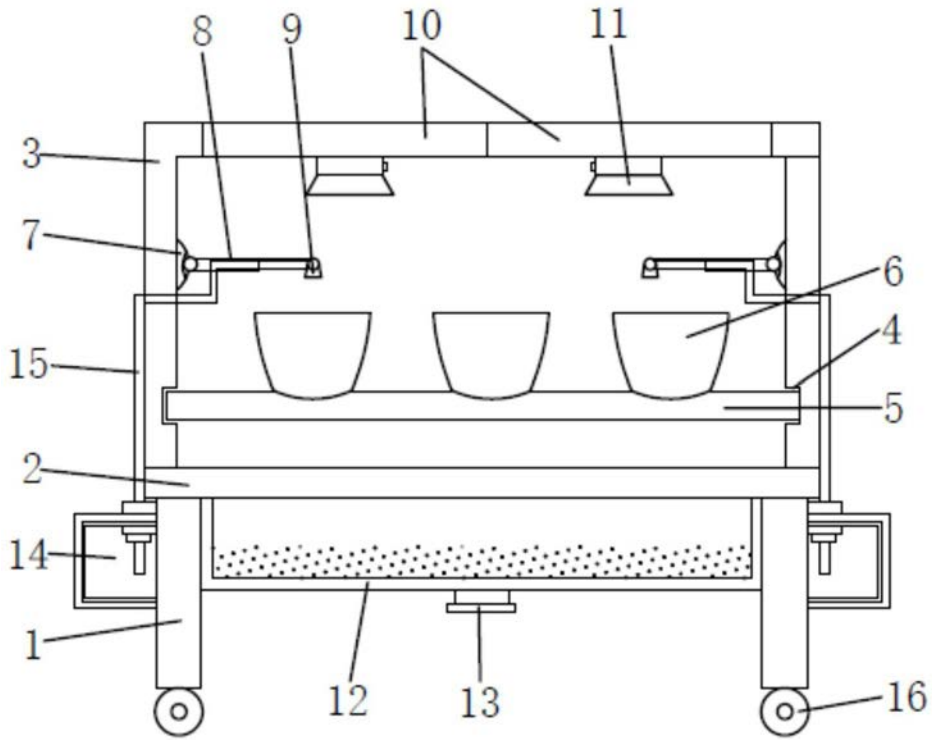


图1

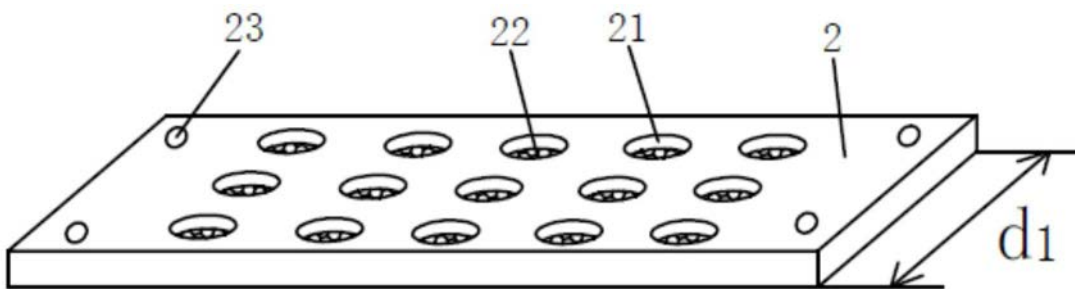


图2

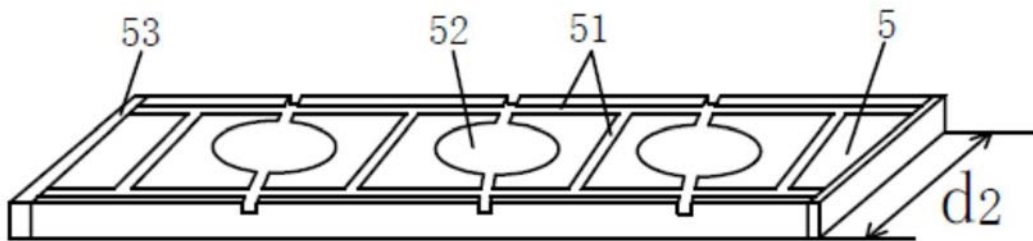


图3