



(12)发明专利申请

(10)申请公布号 CN 106615004 A

(43)申请公布日 2017.05.10

(21)申请号 201611266959.5

(22)申请日 2016.12.31

(71)申请人 广东雨嘉水产食品有限公司

地址 525100 广东省茂名市化州市工业园  
30米街

(72)发明人 李文斌

(74)专利代理机构 广州市南锋专利事务所有限  
公司 44228

代理人 袁周珠

(51)Int.Cl.

A22C 25/02(2006.01)

权利要求书1页 说明书1页 附图1页

(54)发明名称

一种罗非鱼鱼肉环形清洗装置

(57)摘要

一种罗非鱼鱼肉环形清洗装置,包括输送带、设置在输送带上方的清洁带、设置在清洁带表面的毛刷,清洁带为回转带,本发明解决了目前鱼类清洗工作需要人工完成的问题,且本发明结构简单、操作方便、生产效率高,具有极大的市场推广价值。

1. 一种罗非鱼鱼肉环形清洗装置,其特征在于:包括输送带、设置在输送带上方的清洁带、设置在清洁带表面的毛刷,清洁带为回转带。
2. 根据权利要求1所述的一种罗非鱼鱼肉环形清洗装置,其特征在于:所述清洁带上方有刮板,刮板与垃圾箱连接。
3. 根据权利要求1所述的一种罗非鱼鱼肉环形清洗装置,其特征在于:所述输送带为网状。

## 一种罗非鱼鱼肉环形清洗装置

### 技术领域

[0001] 本发明涉及鱼肉加工设备,尤其是一种罗非鱼鱼肉环形清洗装置。

### 背景技术

[0002] 目前,鱼类清洗工作主要还是依靠人们手工来完成,大量的清洗工作劳动强度大,生产效率低。市场上也曾出现过清洗鱼类的机器,但大都结构复杂、成本高、能耗大,对于大多数的商贩而言,无论从经济上还是从工作环境上都无法接受。

### 发明内容

[0003] 本发明为了解决上述存在的技术问题,提供一种罗非鱼鱼肉环形清洗装置。

[0004] 本发明的技术方案是这样实现的:

一种罗非鱼鱼肉环形清洗装置,包括输送带、设置在输送带上方的清洁带、设置在清洁带表面的毛刷,清洁带为回转带。

[0005] 所述清洁带上方有刮板,刮板与垃圾箱连接。

[0006] 所述输送带为网状。

[0007] 本发明解决了目前鱼类清洗工作需要人工完成的问题,且本发明结构简单、操作方便、生产效率高,具有极大的市场推广价值。

### 附图说明

[0008] 图1是本发明的结构示意图。

[0009] 1-输送带;2-清洁带;3-刮板;4-垃圾箱;5-毛刷。

### 具体实施方式

[0010] 如图1所示,本发明包括输送带、设置在输送带上方的清洁带、设置在清洁带表面的毛刷,清洁带为回转带。

[0011] 所述清洁带上方有刮板,刮板与垃圾箱连接,所述输送带为网状。

[0012] 本发明解决了目前鱼类清洗工作需要人工完成的问题,且本发明结构简单、操作方便、生产效率高,具有极大的市场推广价值。

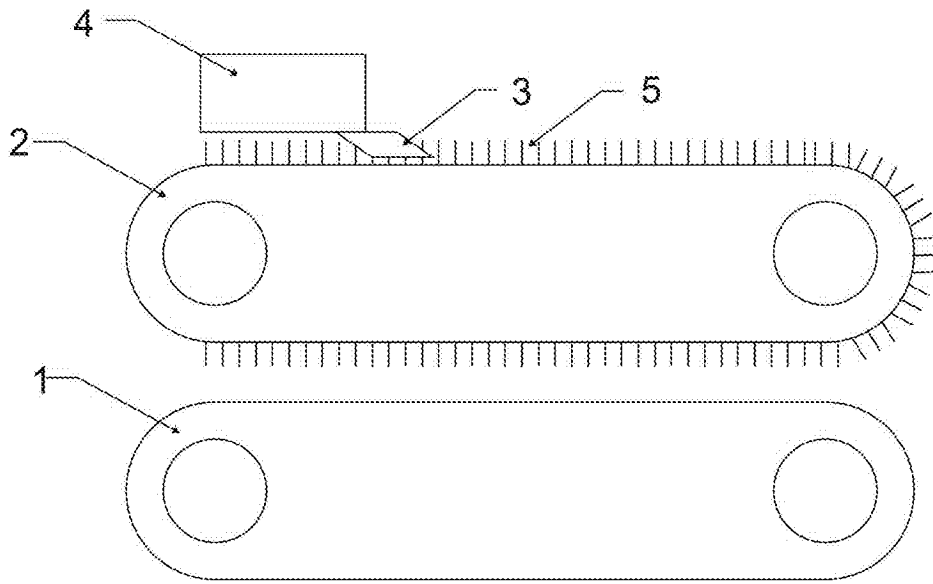


图1