

MEMÓRIA DESCRITIVA
DA
PATENTE DE INVENÇÃO
Nº 93 136

NOME: ALMEX CONTROL SYSTEMS LIMITED

EPÍGRAFE: "Dispositivo de alimentação de banda"

INVENTORES: Eric Foster e Paul Schofield.

Reivindicação do direito de prioridade (ao abrigo do artigo
4º da Convenção de Paris de 20 de Março de 1883):

Reino Unido em 14 de Fevereiro de 1989 sob o nº 8903265.2

70 626

P21/16/PT DT/MJ

PATENTE Nº. 93 136

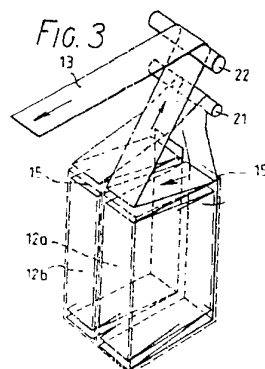
"Dispositivo de alimentação de
banda"

para que

ALMEX CONTROL SYSTEMS LIMITED,
pretende obter privilégio de
invenção em Portugal.

R E S U M O

O presente invento refere-se à junção de bandas em caixas (cassetes) adjacentes, particularmente como uma alimentação para uma máquina emissora de bilhetes. Um dispositivo de alimentação de banda compreende uma pluralidade de caixas (12) contendo cada uma delas uma banda dobrada em harmónio (13) de material, tendo cada caixa uma saída de banda e entrada de banda comuns, estando as caixas dispostas lado a lado e estando a extremidade dianteira de uma primeira das bandas disposta para passar através da saída da caixa para uma máquina operadora/emissora e prolongando-se a extremidade traseira (19) da banda de cada caixa (excepto a última) através da entrada da caixa e estando junta à extremidade dianteira (19a) da banda da caixa adjacente seguinte, prolongando-se a banda numa alça entre caixas adjacentes de modo que a banda de todas as caixas pode ser alimentada como uma banda contínua à máquina processadora/emissora.



MEMÓRIA DESCRITIVA

Este invento refere-se a dispositivos de alimentação de banda e a máquinas emissoras/processadoras de bilhetes concretizando tais dispositivos de alimentação de banda.

As máquinas emissoras de bilhetes ou outras máquinas processadoras de banda são alimentadas com uma banda de papel, quer em branco quer pré-impressa com informação comum a todos os bilhetes a serem emitidos, banda que é alimentada através de uma impressora que imprime a informação apropriada no bilhete e então o bilhete individual é destacado da banda e entregue ao cliente. Este invento refere-se particularmente ao tipo de banda que é abastecida à máquina processadora/emissora de bilhetes, embalada como um harmónio numa caixa (cassete) ou recipiente semelhante.

Quando a caixa está vazia é necessário alimentar a máquina processadora/emissora e particularmente quando esta máquina é uma máquina de moeda ou de fichas e em que o supervisor não está sempre presente, a máquina necessita frequentemente de verificação ou reenchimento. De outro modo, acontece uma perda de rendimento. Isto é particularmente relevante para máquinas emissoras de bilhetes utilizadas como máquinas emissoras de bilhetes de estacionamento que estão normalmente num local sem supervisão. Mesmo quando um supervisor/operador está continuamente ao pé da máquina é indesejável a mudança frequente das caixas (cassetes).

É um objectivo deste invento proporcionar um dispositivo de alimentação de banda. É um objectivo adicional do presente invento proporcionar um dispositivo de alimentação de banda, em que uma pluralidade de caixas contendo material de banda dobrado em harmónio, pode abastecer uma banda contínua a uma máquina operadora/emissora a partir de caixas em sequência.

Em consequência o invento proporciona um dispositivo de alimentação de banda que compreende uma pluralidade de caixas, cada uma contendo uma banda de material dobrado em harmónio, tendo cada caixa uma saída de banda e uma entrada de banda comuns estando as caixas dispostas lado a lado, estando a extremidade

dianteira da banda da primeira (caixa mais a jusante) disposta para passar através da saída da caixa, para uma máquina operadora/emissora e a extremidade traseira da banda de cada caixa, excepto a última (a mais a montante), prolongando-se através da entrada da caixa e sendo junta à extremidade dianteira da banda da caixa adjacente seguinte, prolongando-se a banda numa alça entre as caixas adjacentes de modo que as bandas de todas as caixas podem ser alimentadas, como uma banda contínua, à máquina processadora/emissora.

Isto aumenta a capacidade do dispositivo de alimentação de banda e reduz a necessidade de reenchimento frequente.

De preferência, cada caixa tem a forma de caixa de secção rectangular tendo um topo aberto para proporcionar uma entrada e saída comum no topo da pilha de banda prolongando-se a extremidade traseira da banda em cada caixa da extremidade de fundo oposta da pilha para a primeira extremidade e prolongando-se a alça da banda da entrada para uma caixa a jusante e da saída da caixa a montante adjacente das caixas.

Será agora descrita uma concretização do dispositivo de alimentação para uma banda dobrada em harmónio nas caixas, por meio apenas de exemplo com referência aos desenhos anexos, nos quais:

a figura 1 é uma vista em perspectiva diagramática de duas caixas lado a lado, para manterem uma banda dobrada em harmónio e um comprimento de ligação da banda entre duas das caixas,

a figura 2 é uma vista lateral diagramática que mostra a banda dentro de uma caixa,

a figura 3 é uma vista em perspectiva de duas caixas que mostra as posições da banda, e

as figuras 4, 5 e 6 são vistas diagramáticas representando a operação do dispositivo de alimentação de banda;

as figuras 7, 8, 9 e 10 são vistas mostrando detalhes.

Referindo os desenhos é aí mostrada uma pluralidade de

caixas tipo caixa de secção rectangular 12, numeradas por 12a, 12b, respectivamente tendo cada uma dimensão maior de altura X, por exemplo, 295 mm, uma dimensão intermédia compreendendo uma largura Y, por exemplo, 70 mm e uma dimensão menor compreendendo uma profundidade Z, por exemplo, 275 mm. As dimensões escolhidas para acomodarem apenas a largura de uma banda de papel 13 de cerca de 68,5 mm de largura, destinadas a formarem uma banda de alimentação de bilhetes com os bilhetes posicionados dois a dois para a vista e tendo a pilha de banda uma altura de cerca de 265 mm. A banda é dobrada em harmónio em cada caixa através da sua largura para formar a pilha.

Como mostrado na figura 1 as caixas 12a e 12b são dispostas lado a lado com os seus lados de maiores dimensões substancialmente encostados entre si e a entrada e saída comum das caixas adjacentes 12a e 12b, substancialmente alinhadas. Numa primeira extremidade 14, no topo da pilha como mostrado, cada caixa é formada com um topo aberto para proporcionar uma abertura comum de saída e de entrada 15. A banda 13 passa através de um lado do topo aberto 15, servindo como a abertura de saída para uma máquina emissora de bilhetes. A banda 13 passa também no lado oposto do topo aberto, servindo como uma abertura de entrada 18, através da qual se prolonga a extremidade traseira 19 da banda. A extremidade traseira passa primeiro do fundo da pilha para cima para o lado da pilha dentro da caixa, e depois através da abertura de entrada 15. A extremidade traseira 19 da banda 13 na primeira caixa 12a é unida à extremidade dianteira 19a da banda da outra 12b, imediatamente a montante da extremidade dianteira da banda traseira 16 por uma junção, de preferência, uma junção adesiva 20, e prolongando-se entre as entrada e saída comuns, a banda numa alça 17, substancialmente através da altura das caixas (ver figura 1). A extremidade traseira 19 da banda dianteira 13, ao ser unida à extremidade dianteira 19a da banda traseira 13, empurra a banda traseira para uma posição em que a banda traseira conduz directamente ao mecanismo de impressora da máquina emissora de bilhetes. Isto proporciona um deslocamento da banda 13 entre caixas adjacentes, sendo este movimento pouco menor do que metade da altura das caixas e acomodando ao mesmo tempo um

movimento da banda do plano de uma caixa para o plano da caixa adjacente seguinte, sendo este movimento ligeiramente maior do que a largura da banda. O ângulo da banda na alça para a maior dimensão (altura) das caixas é assim pequeno o que reduz qualquer tendência para engembramento ou corte da banda à medida que a mesma deixa ou entra na caixa.

Como mostrado na figura 3 o bilhete dianteiro 19a da banda traseira 13 é junto numa alça através de uma barra espaçadora 21 para a extremidade traseira 19 da banda dianteira.

A barra espaçadora 21 está localizada a uma altura de cerca de 60 mm acima do topo aberto 15 da caixa 12a compreendendo a abertura de saída e entrada 15 e posicionada transversalmente à direcção de alimentação da banda 13. A barra espaçadora 15 mostrada é direita, mas a mesma pode ser arqueada para fora para manter a banda de bilhetes plana à medida que a mesma é alimentada para além da barra espaçadora 21.

Como mostrado nas figuras 3 e 4 a extremidade dianteira 19a da banda traseira 13 é alimentada para fora da caixa de bilhetes 12b para cima para além e em volta da barra espaçadora 21 e é segura por adesivo à extremidade traseira 19 da banda dianteira 13 na caixa 12a. A extremidade dianteira da banda dianteira 13 é alimentada para fora da caixa através de uma segunda barra espaçadora 22 que pode ser direita ou arqueada para fora para o mecanismo de impressor de uma máquina emissora de bilhetes.

A medida que a impressora imprime a banda de bilhetes 13 a banda é puxada para fora da caixa 12a até que a banda nessa caixa fica substancialmente exausta (ver figura 5). Nesta posição a alça 17 é puxada para fora direita para a posição mostrada na figura 6, quando a banda 13 é puxada para fora da caixa 12b.

Quando o supervisor inspecciona a máquina com a banda 13 exausta na caixa 12a ele/ela insere uma nova cassete na máquina e junta a extremidade traseira da banda da nova caixa (nova caixa 12b) na extremidade traseira da banda 13 na caixa na máquina (agora a caixa 12a) e de modo que a emissão de bilhetes pode continuar.

As barras espaçadoras 21, 22 podem fazer parte de um mecanismo de impressora da máquina emissora de bilhetes. Com esta disposição a banda pode passar continuamente de uma caixa para a seguinte.

Normalmente as extremidades traseira e dianteira das bandas de caixas adjacentes são juntas proporcionando uma zona de adesivo, por exemplo, na extremidade traseira de cada banda mas uma banda contínua pode ser embalada numa pluralidade de caixas inicialmente.

O dispositivo de alimentação de banda destina-se principalmente, mas não exclusivamente a bandas de bilhetes de papel térmico que é papel que deixa uma marca quando submetido a calor como por exemplo por meio de uma impressora de arame para produzir uma representação de um carácter ou dígito através da formação de uma matriz de marcas. Uma banda de papel térmico de uma espessura de 0,003 mm e tendo uma largura de 200 mm e um peso de 68,5/70 g verificou-se que era adequado.

A figura 7 mostra o lado de uma caixa com uma abertura na base, para acomodar um comutador detector (não mostrado), para dar um aviso quando a banda está esgotada, e a figura 8 mostra uma banda de bilhete numa caixa com a banda carregada (3 para vista).

A figura 9 é uma vista de uma parte de bilhetes 13 com linhas de perfuração de rasgar 28 (ou linhas de corte) para separar um comprimento de bilhete de um comprimento de bilhete adjacente destinado para utilização num parque automóvel. A informação bem como a autoridade emissora é previamente impressa no bilhete com o cabeçalho tais como validade, preço, etc.. A máquina de bilhetes imprime informação como a data de emissão de bilhetes detalhes do tempo de validade e facilidades de estacionamento e o preço. A linha de perfuração de rasgar 27 permite ao cliente separar o bilhete em duas partes uma parte para mostrar o bilhete no carro e a outra parte para o lembrar do tempo de validade do estacionamento.

A figura 10 mostra uma peça de ligação adesiva 24 adequada

70 626

P21/16/PT DT/MJ

-7-

para juntar a extremidade dianteira de uma banda traseira à extremidade traseira de uma banda dianteira. A peça de união compreende um comprimento de papel 25 com um adesivo aplicado numa face e por coberturas de revestimento de barreira 26a, 26b. A zona maior com a cobertura de barreira 26a removida destina-se a ser fornecida à extremidade traseira da banda dianteira 13 e a zona mais pequena a ser aplicada com a abertura de barreira, removida à extremidade dianteira da banda traseira.

O invento inclui a máquina emissora de bilhetes que compreende o abastecimento continuo de banda descrito.

REIVINDICAÇÕES

1 - Dispositivo de alimentação de banda, caracterizado por compreender uma pluralidade de caixas, contendo cada uma delas uma banda de material dobrada em harmónio, tendo cada caixa uma saída de banda e entrada de banda comuns, estando as caixas dispostas lado a lado e estando a extremidade dianteira de uma primeira das bandas disposta para passar através da saída da caixa para uma máquina operadora/emissora e prolongando-se a extremidade traseira da banda de cada caixa (excepto a última) através da entrada da caixa e estando junta à extremidade dianteira da banda da caixa adjacente seguinte, prolongando-se a banda numa alça entre caixas adjacentes de modo que a banda de todas as caixas pode ser alimentada como uma banda contínua à máquina processadora/emissora.

2 - Dispositivo de acordo com a reivindicação 1, caracterizado por cada caixa ter a forma de caixa de secção rectangular, tendo um topo aberto para proporcionar uma entrada e saída comuns, e prolongando-se a extremidade traseira da banda dobrada em harmónio em cada caixa da segunda extremidade oposta para a primeira extremidade e incluindo uma alça de banda que se prolonga da entrada de uma caixa a jusante e da saída de uma caixa a montante para as segundas extremidades dessas caixas.

3 - Dispositivo de acordo com a reivindicação 2, caracterizado por a alça passar por meios de guia redondos exteriores às caixas.

4 - Dispositivo de acordo com a reivindicação 3, caracterizada por os meios de guia serem posicionados para proporcionarem um deslocamento no sentido do comprimento da banda entre caixas adjacentes que é maior do que a maior dimensão das caixas.

5 - Dispositivo de acordo com a reivindicação 4, caracterizado por o deslocamento no sentido do comprimento da banda na alça entre as caixas ter perto de duas vezes a altura da pilha de banda em cada caixa.

6 - Dispositivo de acordo com as reivindicações 3 ou 4, caracterizado por os meios de guia compreenderem um par de barras

espaçadoras transversais.

7 - Dispositivo de acordo com a reivindicação 6, caracterizado por as barras espaçadoras serem direitas ou arqueadas para fora.

8 - Dispositivo de acordo com qualquer das reivindicações 1 a 5, caracterizado por as caixas terem uma dimensão maior que corresponde substancialmente à altura da pilha de banda existente nas mesmas, uma dimensão intermédia que corresponde substancialmente ao comprimento de cada tira da banda entre uma dobra, uma dimensão menor que corresponde substancialmente à largura da banda e por as caixas estarem dispostas lado a lado com os lados maiores das caixas adjacentes encostando-se substancialmente entre si.

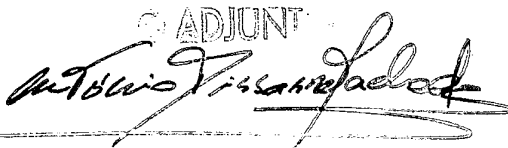
9 - Máquina emissora de bilhetes, caracterizada por incluir um dispositivo de alimentação de banda de acordo com qualquer das reivindicações anteriores.

Lisboa, 13. FEV. 1990

Por ALMEX CONTROL SYSTEMS LIMITED

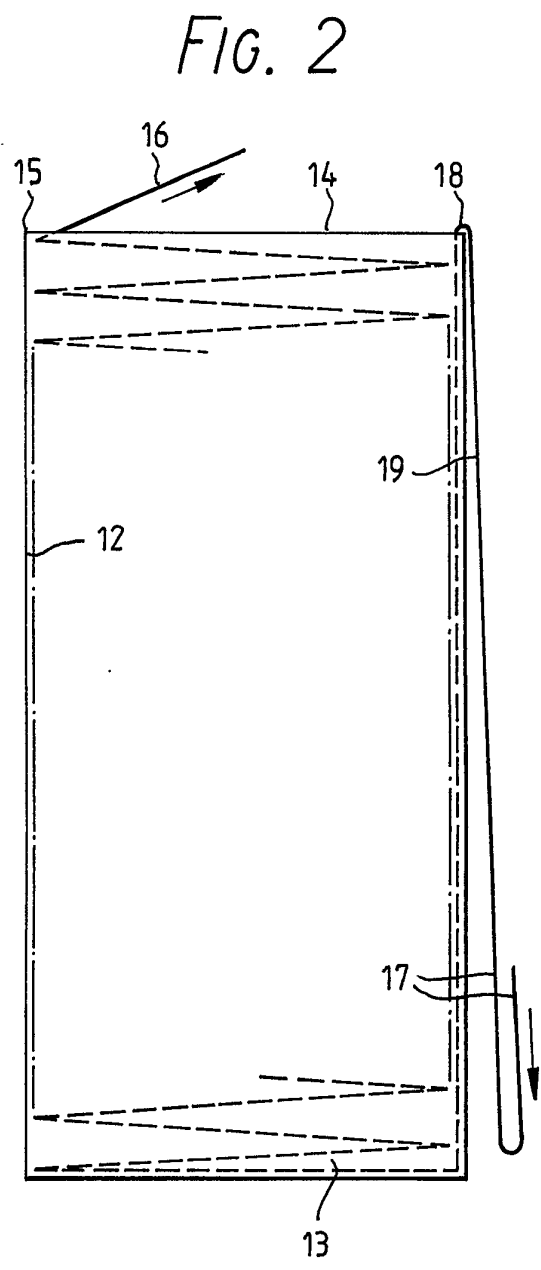
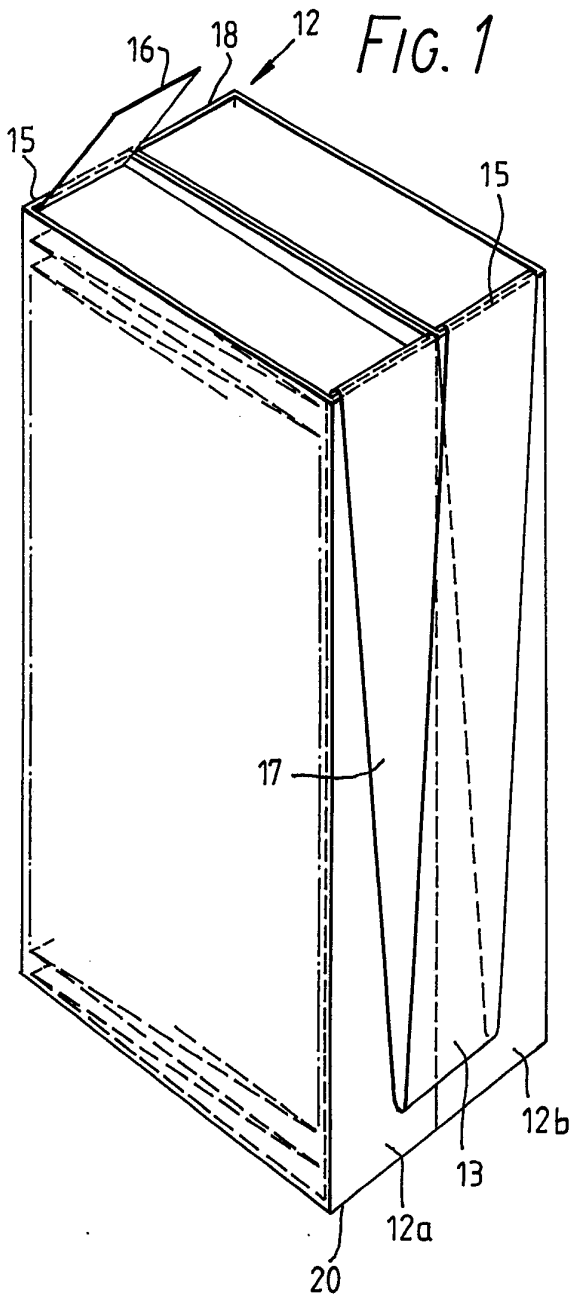
- O AGENTE OFICIAL -

ADJUNT



António Viana da Silva

1/4



Almex Control Systems Limited

2/4

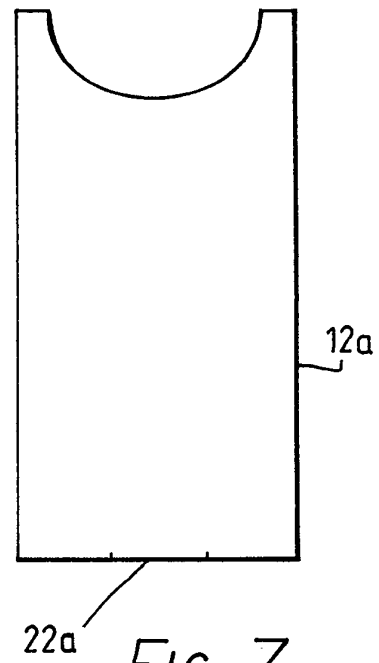
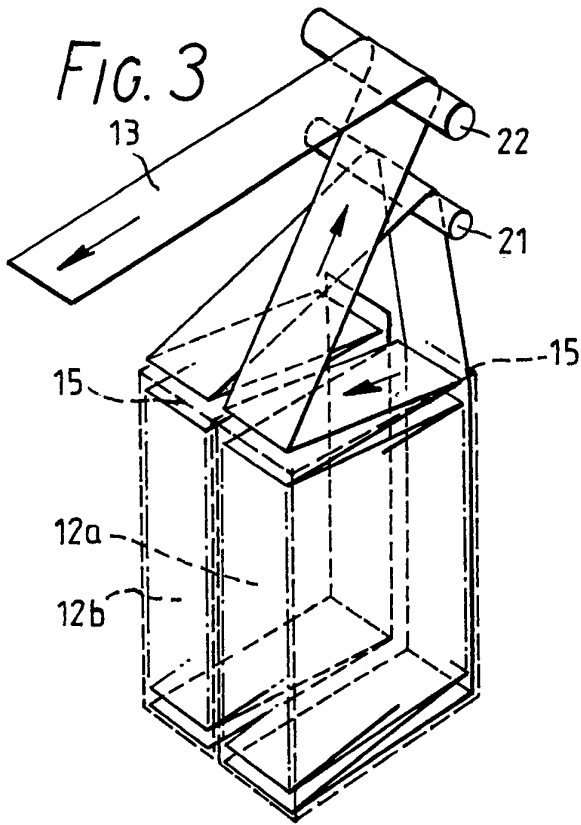


FIG. 7

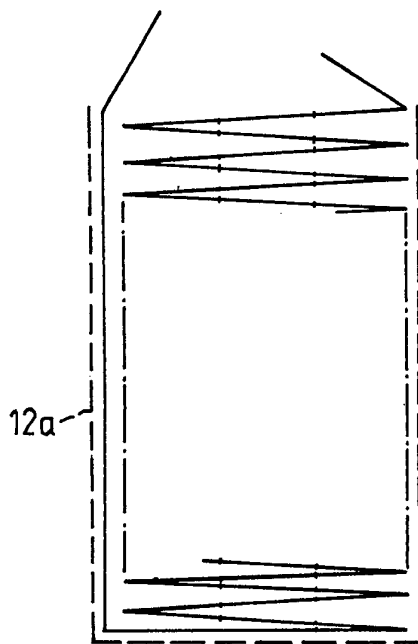
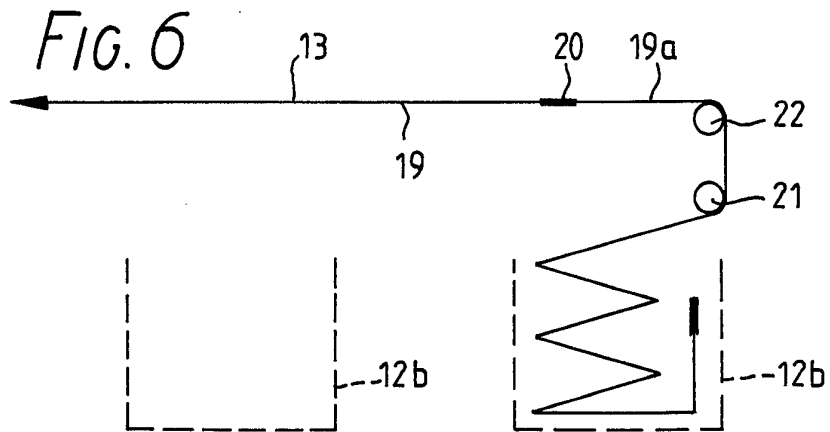
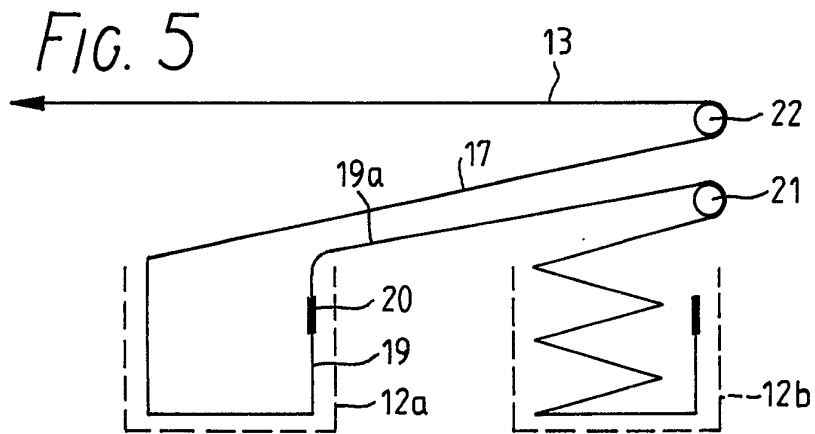
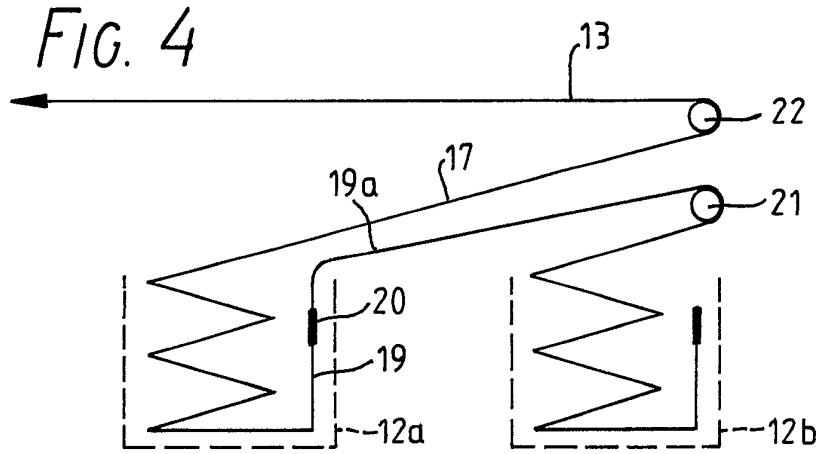


FIG. 8

Almex Control Systems Limited



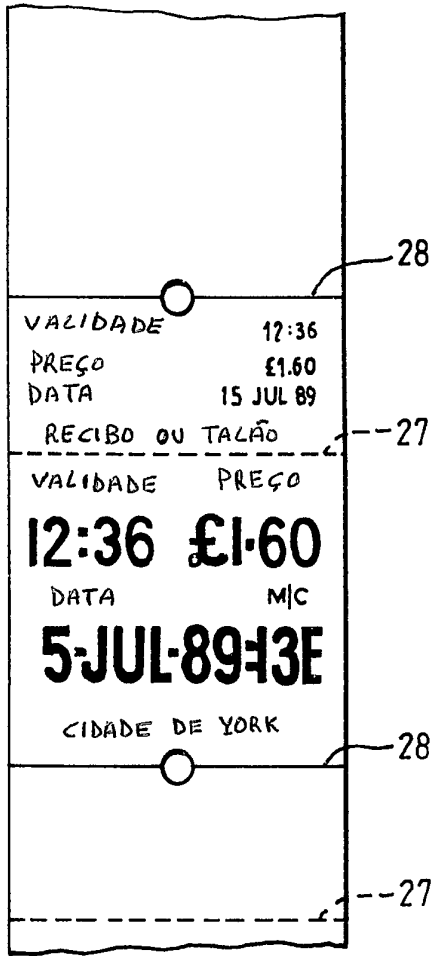


FIG. 9

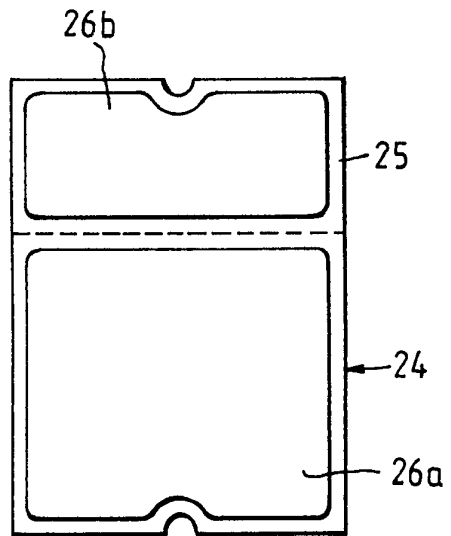


FIG. 10