

19



OFICINA ESPAÑOLA DE  
PATENTES Y MARCAS

ESPAÑA



11 Número de publicación: **1 289 945**

21 Número de solicitud: 202230088

51 Int. Cl.:

**E05C 9/00**

(2006.01)

12

SOLICITUD DE MODELO DE UTILIDAD

U

22 Fecha de presentación:

**20.01.2022**

43 Fecha de publicación de la solicitud:

**29.04.2022**

71 Solicitantes:

**GRUPO INVERSOR VIAMAR, S.L. (100.0%)  
Ptda. de Altabix, Poligono 1, Numero 200  
03207 Elche (Alicante) ES**

72 Inventor/es:

**BERNAD MARTINEZ, Antonio y  
BERNAD AGULLÓ, Antonio**

74 Agente/Representante:

**UNGRÍA LÓPEZ, Javier**

54 Título: **SISTEMA MEJORADO DE ACCIONAMIENTO DE CERROJOS DE PUERTAS DE SEGURIDAD**

**ES 1 289 945 U**

**DESCRIPCIÓN**

**SISTEMA MEJORADO DE ACCIONAMIENTO DE CERROJOS DE PUERTAS DE  
SEGURIDAD**

**OBJETO DE LA INVENCION**

- 5 La presente invención se refiere a un sistema mejorado de accionamiento de cerrojos de puertas de seguridad en el que, además de un cerrojo de seguridad, incorpora un cerrojo antipánico, pudiendo ambos cerrojos ser accionados tanto desde el interior, incluso manualmente, como desde el exterior de la vivienda, complementando y aumentando el nivel de seguridad aportado por la puerta de seguridad.
- 10 Encuentra especial aplicación en el ámbito de la industria de los cerrojos de inmovilización para puertas de seguridad batientes.

**ANTECEDENTES DE LA INVENCION Y PROBLEMA TÉCNICO A RESOLVER**

- 15 En los sistemas conocidos, el cerrojo de la cerradura y el cerrojo antipánico no son mecanismos independientes, por lo que para conectarlos se utiliza una llave que, al ser girada, fija los cerrojos de la cerradura. En estos sistemas, al ser necesario girar la llave de la cerradura para sacar los cerrojos en una función antipánico, obliga al movimiento de todas las piezas que lo componen, por lo que la puerta de seguridad no llega a incorporar un
- 20 sistema antipánico independiente, sino que es parte del cerrojo de la cerradura.

- El documento ES-1040467\_U describe una puerta de seguridad con un sistema que incorpora un cerrojo de seguridad y un cerrojo antipánico en el que los dos cerrojos están conectados mecánicamente, de forma que la puerta puede ser cerrada desde el exterior,
- 25 activando los dos cerrojos y dejar únicamente el cerrojo antipánico echado para que la puerta pueda ser abierta tanto desde fuera, con una llave, como desde el interior, también con la llave, o incluso manualmente.

- La presente invención está enfocada en una mejora de esta invención, donde el sistema de
- 30 actuación del mecanismo se hace más sencillo, economizando el uso de materiales y simplificando tanto el proceso de fabricación como el sistema de accionamiento en sí.

## DESCRIPCIÓN DE LA INVENCION

Con el fin de alcanzar los objetivos y evitar los inconvenientes mencionados anteriormente, la presente invención describe un sistema mejorado de accionamiento de cerrojos de puertas de seguridad donde la puerta de seguridad comprende una carcasa externa en la que están fijados un cerrojo principal que incorpora un resbalón, unas extensiones y un saliente, al menos un cerrojo secundario conectado con el cerrojo principal a través de una varilla, y al menos un cerrojo antipánico.

Las extensiones son unas placas que se desplazan perpendicularmente al resbalón donde están articuladas las varillas para activar los cerrojos secundarios, mientras que el saliente es prácticamente una prolongación del resbalón o, al menos, está mecánicamente asociado a él.

El sistema de la invención comprende una pletina, de configuración alargada, con un extremo en contacto con el saliente. La pletina está fijada a la carcasa externa por un anclaje en una zona intermedia e incorpora un bulón en el otro extremo, que está fijado a la carcasa externa mediante un primer muelle.

El sistema también comprende un soporte que se encuentra fijado a un extremo de una placa móvil antipánico ubicada en el cerrojo antipánico.

El sistema también comprende una chapa guía, de configuración alargada, que a su vez comprende un segundo muelle en un extremo mediante el que se fija a la carcasa externa, un recorte en una zona intermedia, destinado a alojar al bulón, y un par de brazos en el otro extremo mediante el que se une, respectivamente, al otro extremo de la placa móvil antipánico y a un pomo

Como último elemento, el sistema también comprende una placa protectora que incorpora un entrante destinado a alojar al bulón.

Con esta configuración, el cerrojo antipánico puede ser activado y desactivado tanto desde el interior como desde el exterior de la puerta de seguridad, con la particularidad de que, además, desde el interior se puede desactivar manualmente, siempre que el cerrojo de seguridad se encuentre desactivado.

Además, el saliente puede estar articulado a la pletina en lugar de simplemente unido.

### **BREVE DESCRIPCIÓN DE LAS FIGURAS**

5 Para completar la descripción de la invención y con objeto de ayudar a una mejor comprensión de sus características, de acuerdo con un ejemplo preferente de realización de la misma, se acompaña un conjunto de dibujos en donde, con carácter ilustrativo y no limitativo, se han representado las siguientes figuras:

- 10 - La figura 1 representa una vista lateral del sistema mejorado de accionamiento de cerrojos de puertas de seguridad de la invención ubicados en una carcasa externa con un cerrojo principal, dos cerrojos secundarios ubicados en los extremos y un cerrojo antipánico.
- La figura 2 representa la vista de la figura 1 donde se han eliminado las chapas para poder ver con más claridad los mecanismos que lo componen.
- 15 - La figura 3 representa una vista ampliada del cerrojo principal y del cerrojo antipánico.

A continuación se facilita un listado de las referencias empleadas en las figuras:

- 20 1. Cerrojo principal.  
2. Resbalón.  
3. Saliente.  
4. Pletina.  
5. Anclaje.
- 25 6. Bulón.  
7. Primer muelle.  
8. Extensión.  
9. Varillas.  
10. Cerrojos secundarios.
- 30 11. Placa fija.  
12. Placa móvil.  
13. Chapa guía.  
14. Recorte.  
15. Segundo muelle.

- 16. Cerrojo antipánico.
- 17. Placa fija antipánico.
- 18. Placa móvil antipánico.
- 19. Soporte.
- 20. Pomo.
- 21. Cuadradillo.
- 22. Placa protectora.
- 23. Entrante.
- 24. Carcasa externa.

5

10

### **DESCRIPCIÓN DE UNA REALIZACIÓN PREFERENTE DE LA INVENCION**

La invención consiste en un sistema de accionamiento de cerrojos de puertas de seguridad que incorporan unos cerrojos de seguridad (1, 10), formados por un cerrojo principal (1) y al menos un cerrojo secundario (10), y un cerrojo antipánico (16).

15

El objeto de la invención consiste en que la puerta de seguridad pueda bloquearse y desbloquearse tanto desde fuera, con una llave, como desde dentro, con una llave o manualmente.

20

Esto quiere decir que la puerta de seguridad puede quedar bloqueada desde el exterior al echar la llave, activando tanto los cerrojos de seguridad (1, 10) como el cerrojo antipánico (16), con dos particularidades. La primera es la posibilidad de que se puedan desbloquear los cerrojos de seguridad (1, 10) manteniendo activado el cerrojo antipánico (16). La segunda es que el cerrojo antipánico (16) se pueda abrir desde el interior, tanto

25

manualmente, con la manivela, como mediante la llave de la cerradura. Sin embargo, para desactivar el cerrojo antipánico (16), es necesario que los cerrojos de seguridad (1, 10) no estén activados.

30

De esta forma, es posible abandonar una vivienda con personas en el interior y aportar seguridad sin dejarlos encerrados activando el cerrojo antipánico (16). De esta forma, hay que tener en cuenta, por un lado, que la puerta puede abrirse desde el interior y, por otro lado, que la puerta no se puede abrir actuando sobre el resbalón (2) desde el exterior, puesto que el cerrojo antipánico (16) está activado.

El sistema de la invención está enfocado en un cerrojo principal (1) con unos pestillos que salen de la caja para introducirse en el marco de la puerta a cerrar y un par de extensiones (8) que se desplazan perpendicularmente a los pestillos. En las extensiones (8) se encuentran fijadas sendas varillas (9) por un extremo mientras que, por el otro extremo, cada varilla (9) está unida a la placa móvil (12) de cada uno de los cerrojos secundarios (10), ubicados en proximidad a los extremos verticales de la puerta.

El sistema de funcionamiento, tanto de los cerrojos secundarios (10) como del cerrojo antipánico (16), consiste en unos pestillos cilíndricos, que incorporan unos bulones perpendiculares, ubicados en el interior de una caja en la que también se encuentran una placa fija (11, 17) con orificios lineales horizontales y una placa móvil (12, 18), con orificios lineales inclinados. Los bulones atraviesan las dos placas (11, 12, 17, 18) y, al moverse la placa móvil (12, 18), provoca el desplazamiento de los pestillos a lo largo de los orificios horizontales para salir de la caja y entrar en el marco de la puerta, quedando el cerrojo (10, 16) activado.

El sistema de la invención incorpora un soporte (19) fijado a la placa móvil antipánico (18) del cerrojo antipánico (16) que está en contacto con una de las extensiones (8) cuando los cerrojos (1, 10, 16) están desactivados.

Por otro lado, el cerrojo principal (1), además del resbalón (2) para poder cerrar la puerta sin llave, también incorpora un saliente (3) alineado con el resbalón (2) y sobresaliendo de la caja del cerrojo principal (1). El saliente (3) está articulado a un extremo de una pletina (4) alargada que está fijada a la carcasa externa (24) por un anclaje (5) en la zona central y cuyo otro extremo incorpora un bulón (6) y está unido a un primer muelle (7) fijado a la carcasa externa (24). De esta forma, al accionar el resbalón (2) mediante la llave o la manivela, y retraerse en la caja, el saliente (3) sobresale de la caja, haciendo rotar a la pletina (4) alrededor del anclaje (5) y desplazando al bulón (6) contra la fuerza del primer muelle (7). Al soltar la llave o la manilla de la puerta, conectada al resbalón (2) a través del cuadradillo (21), el resbalón (2) vuelve a salir de la caja a su posición de reposo, el saliente (3) se retrae al interior de la caja y la pletina (4) vuelve a su posición de reposo junto con el bulón (6), que queda alojado en un entrante (23) incorporado en una placa protectora (22).

El sistema también incorpora una chapa guía (13) alargada que, por un extremo, está unida

a la carcasa externa (24) mediante un segundo muelle (15). En el otro extremo incorpora dos brazos, uno de ellos unido a la placa móvil antipánico (18) y el otro unido a un pomo (20). Además, en una zona intermedia incorpora un recorte (14) destinado a alojar al bulón (6).

5

Una vez descritos los elementos que conforman el sistema de la invención, a continuación se describe su funcionamiento.

10 Inicialmente, se va a partir de una situación en la que una persona acaba de salir de la vivienda por la puerta de seguridad que incorpora el sistema de la invención, ha cerrado la puerta y todos los cerrojos (1, 10, 16) están todavía desactivados.

15 Al cerrar la puerta, el resbalón (2) se retrae y vuelve a expandirse para enclavarse en el hueco del marco de la puerta. Para activar el cerrojo completo se gira la llave, con lo que los pestillos del cerrojo principal (1) sobresalen de la caja para introducirse en el marco de la puerta, normalmente en dirección horizontal, y, al mismo tiempo, sobresalen también un par de extensiones (8), en sentido vertical, una hacia arriba y otra hacia abajo. A cada una de estas extensiones (8) está articulada una varilla (9) que, por el otro extremo, está articulada a un extremo de una placa móvil (12) de cada uno de los dos cerrojos secundarios (10). De  
20 esta forma, al sobresalir las extensiones (8), se desplazan las varillas (9) y se activan los cerrojos secundarios (10).

Por otro lado, una de las extensiones (8) está en contacto, sin estar fijado, con un soporte (19) fijado a la placa móvil antipánico (18) del cerrojo antipánico (16). Así, al activarse el  
25 cerrojo principal (1), la extensión (8) sobresale de la caja, empuja al soporte (19) y activa el cerrojo antipánico (16).

El movimiento de la placa móvil antipánico (18), provoca también que la chapa guía (13) se desplace verticalmente hacia arriba, al estar fijada a ella, hasta alinear el recorte (14) con el  
30 bulón (6) que, por la fuerza del primer muelle (7), hará que se acoplen, provocando que el bulón (6) se aloje en el recorte (14). En esta situación, el bulón (6) hace tope para impedir que la chapa guía (13) pueda desplazarse hacia abajo. Así, el cerrojo antipánico (16) no puede desactivarse actuando sobre el pomo (20).

Sin embargo, al girar la llave en sentido contrario, para abrir la puerta, las extensiones (8) se retraen hacia el interior de la caja del cerrojo principal (1), permaneciendo el cerrojo antipánico (16) activado, sin que las extensiones (8) puedan actuar sobre la placa móvil antipánico (18), y quedando los cerrojos de seguridad (1, 10) desactivados.

5

Esta opción es interesante para poder dejar la puerta cerrada con seguridad pero con la posibilidad de que cualquier persona que esté en el interior de la vivienda pueda abrir la puerta manualmente. Esto se consigue girando la llave, como si fuese desde el exterior, o actuando sobre la manilla de la puerta que, a través del cuadradillo (21), desplazará el resbalón (2) y se hará el mismo proceso descrito tal y como si la persona estuviese en el exterior. Sin embargo, el uso del pomo (20) permite no tener que abrir la puerta, por lo que siempre es el método preferible.

10

De la misma forma, en el caso de que el cerrojo antipánico (16) tenga que abrirse desde el exterior, es decir, en la situación en la que la persona que lo ha activado vuelve a la vivienda y tiene que entrar, simplemente lo conseguirá introduciendo la llave en la cerradura y girándola para desplazar el resbalón (2).

15

En efecto, al girar la llave y retraerse el resbalón (2), el saliente (3) se extenderá hacia fuera de la caja del cerrojo principal (1), empujando a la pletina (4), que rotará sobre el anclaje (5) y desplazará el bulón (6) hacia el entrante (23) de la placa protectora (22), desalojándolo del recorte (14) de la chapa guía (13) donde estaba ubicado. La retirada del bulón (6) provoca que la chapa guía (13) se desplace hacia abajo por efecto del segundo muelle (15), al que está fija y, consecuentemente, se desplaza hacia abajo también la placa móvil antipánico (18), desactivando el cerrojo antipánico (16).

20

25

Hay que tener en cuenta que la desactivación del cerrojo antipánico (16) únicamente se puede hacer si el cerrojo principal (1) no está activado ya que, en caso contrario, las extensiones (8) se encontrarían en el exterior de la caja del cerrojo principal (1) y harían interferencia con el soporte (19), sin permitir que la placa móvil antipánico (18) pueda bajar.

30

Por otro lado, una persona en el interior de la casa, siempre tiene la opción de activar el cerrojo antipánico (16) simplemente actuando sobre el pomo (20), consiguiendo que se eleve la chapa guía (13) y, con ella, la placa móvil antipánico (18). Esto provoca, por un

lado, que el recorte (14) se ubique en posición con el bulón (6) y provoque que se aloje en él, evitando que el segundo muelle (15) devuelva a la chapa guía (13) hacia abajo, a su posición de reposo, y que los pestillos del cerrojo antipánico (16) se desplacen para bloquear la puerta.

5

Por último, hay que tener en cuenta que la presente invención no debe verse limitada a la forma de realización aquí descrita. Otras configuraciones pueden ser realizadas por los expertos en la materia a la vista de la presente descripción. En consecuencia, el ámbito de la invención queda definido por las siguientes reivindicaciones.

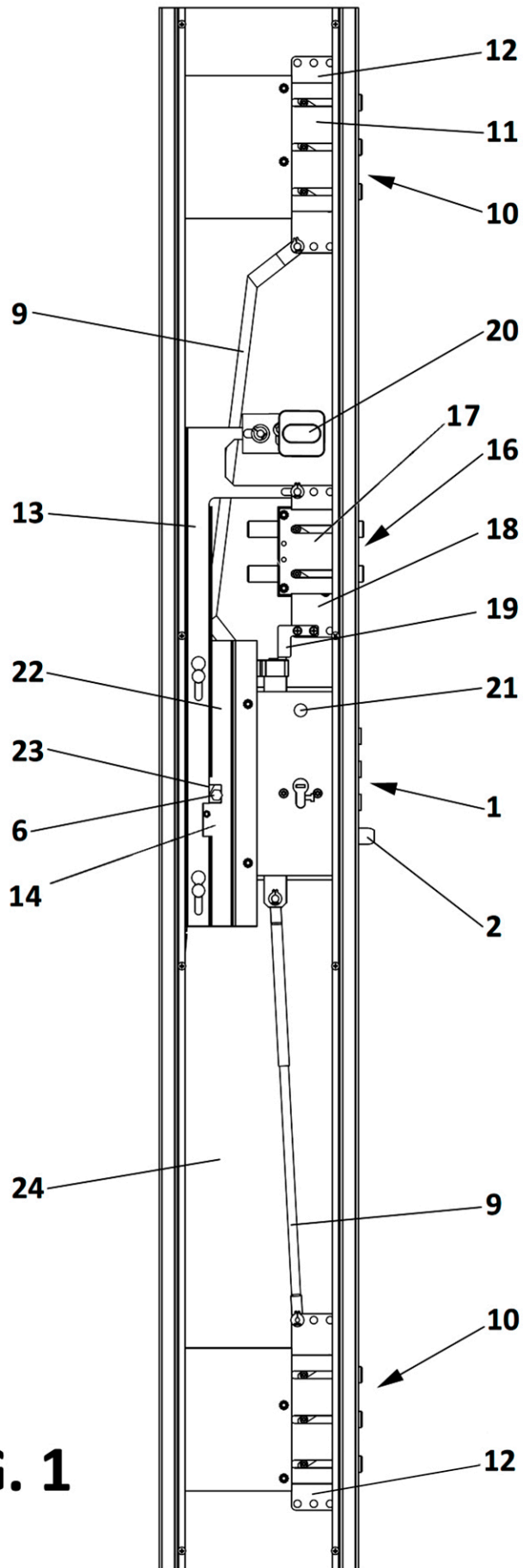
10

## REIVINDICACIONES

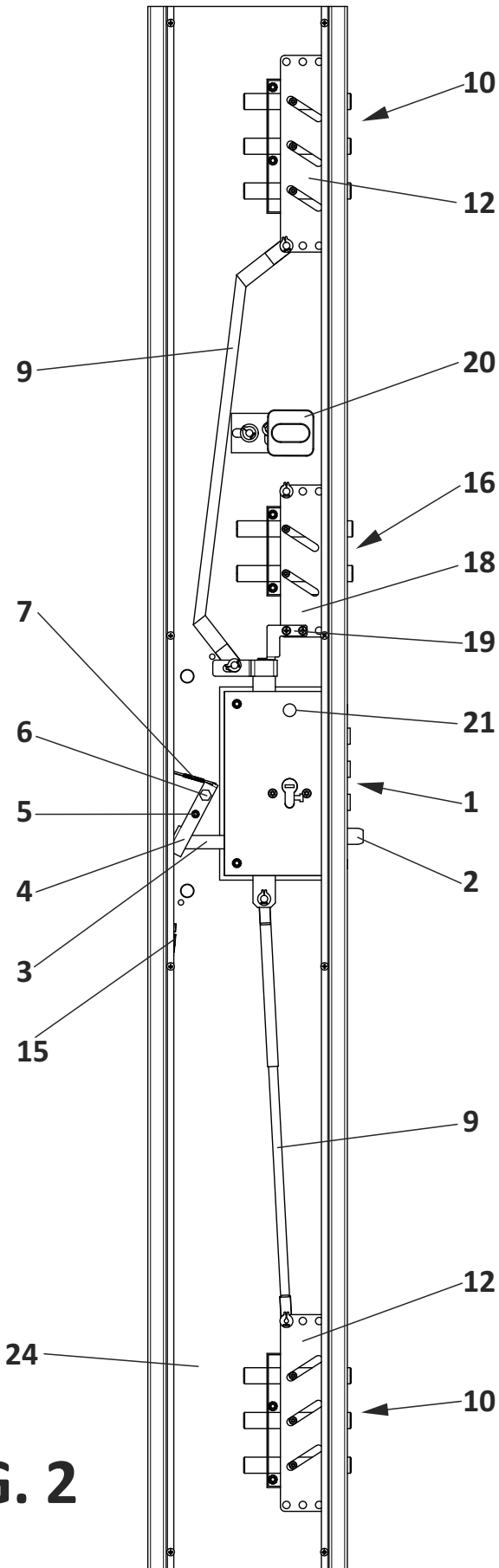
1.- Sistema mejorado de accionamiento de cerrojos de puertas de seguridad que comprenden una carcasa externa (24) en la que están fijados:

- 5           - un cerrojo principal (1) que incorpora un resbalón (2), unas extensiones (8) y un saliente (3),
- al menos un cerrojo secundario (10) conectado con el cerrojo principal (1) a través de una varilla (9),
- al menos un cerrojo antipánico (16),
- 10 estando el sistema **caracterizado** por que comprende:
- una pletina (4), de configuración alargada, con un extremo en contacto con el saliente (3), fijada a la carcasa externa (24) por un anclaje (5) en una zona intermedia, y con un bulón (6) en el otro extremo, que se encuentra fijado a la carcasa externa (24) mediante un primer muelle (7),
- 15           - un soporte (19) fijo a un extremo de una placa móvil antipánico (18) ubicada en el cerrojo antipánico (16),
- una chapa guía (13) , de configuración alargada, que comprende un segundo muelle (15) en un extremo mediante el que se fija a la carcasa externa (24), un recorte (14) en una zona intermedia, destinado a alojar al bulón (6), y un par de brazos en el otro
- 20 extremo mediante el que se une, respectivamente, al otro extremo de la placa móvil antipánico (18) y a un pomo (20), y
- una placa protectora (22) que incorpora un entrante (23) destinado a alojar al bulón (6),
- de forma que el cerrojo antipánico puede ser activado y desactivado tanto desde el interior
- 25 como desde el exterior de la puerta de seguridad.

2.- El sistema de la reivindicación 1, **caracterizado** por que el saliente (3) está articulado a la pletina (4).



**FIG. 1**



**FIG. 2**

