



(19) 대한민국특허청(KR)
(12) 등록특허공보(B1)

(45) 공고일자 2018년10월17일
 (11) 등록번호 10-1908942
 (24) 등록일자 2018년10월11일

(51) 국제특허분류(Int. Cl.)
 F21S 8/02 (2018.01) F21K 99/00 (2016.01)
 F21V 17/16 (2006.01) F21V 29/74 (2014.01)
 F21W 131/406 (2006.01) F21Y 101/02 (2006.01)

(73) 특허권자
주식회사 아모센스
 충청남도 천안시 서북구 직산읍 4산단5길 90, 천
 안 제4지방산업단지 19-1블럭

(52) CPC특허분류
 F21S 8/026 (2013.01)
 F21K 9/61 (2016.08)

(72) 발명자
최형석
 경기도 부천시 오정구 역곡로504번길 122, 301호
 (고강동, 신세계하이츠아파트)

(21) 출원번호 10-2016-0093647

(22) 출원일자 2016년07월22일

심사청구일자 2016년07월22일

(65) 공개번호 10-2018-0010851

(43) 공개일자 2018년01월31일

(56) 선행기술조사문헌
 KR1020110035379 A*
 (뒷면에 계속)

길 제이슨
 서울특별시 서초구 반포대로 39길 64
 (뒷면에 계속)

(74) 대리인
특허법인 이룸리온

전체 청구항 수 : 총 9 항

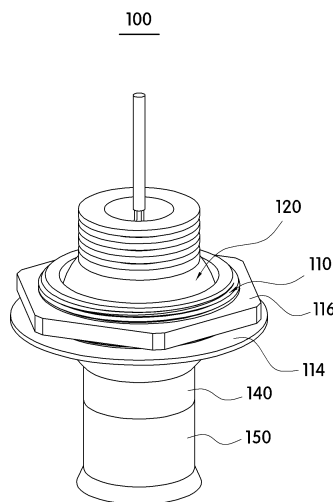
심사관 : 강민석

(54) 발명의 명칭 광가이드 교체가 가능한 다운라이트

(57) 요약

광가이드 교체가 가능한 다운라이트가 제공된다. 본 발명의 예시적인 실시예에 따른 광가이드 교체가 가능한 다운라이트는 홀더; 상기 홀더에 회전가능하게 결합되는 히트싱크; 광을 발생시키는 적어도 하나의 엘이디를 포함하고 상기 히트싱크의 일면에 고정되는 엘이디 모듈; 내부에 광학렌즈가 수용되고 상기 히트싱크에 착탈가능하게 결합되는 수용부재; 및 상기 광학렌즈의 전방 측에 위치하도록 상기 수용부재와 착탈가능하게 결합되는 광가이드;를 포함하고, 상기 광가이드는 상기 광학렌즈를 통과한 빛의 진행경로를 안내하고 상기 광학렌즈를 통과한 빛이 곧바로 넓은 범위로 방출되는 것을 제한하여 눈부심을 방지할 수 있도록 소정의 길이를 갖는 중공형으로 구비된다.

대표도 - 도1



(52) CPC특허분류

F21V 17/16 (2013.01)

F21V 29/74 (2015.01)

F21W 2131/406 (2013.01)

F21Y 2101/00 (2013.01)

(72) 발명자

최동욱

서울특별시 동대문구 신이문로12길 32, 2층 2호 (이문동)

김자연

서울특별시 서초구 강남대로99길 53, 5층 (잠원동)

(56) 선행기술조사문헌

KR2019730000633 Y1*

JP2012059584 A*

KR1020090014776 A*

KR100657869 B1*

*는 심사관에 의하여 인용된 문헌

명세서

청구범위

청구항 1

홀더;

상기 홀더에 회전가능하게 결합되는 히트싱크;

광을 발생시키는 적어도 하나의 엘이디를 포함하고 상기 히트싱크의 일면에 고정되는 엘이디 모듈;

내부에 광학렌즈가 수용되고 상기 히트싱크에 착탈가능하게 결합되는 수용부재; 및

상기 광학렌즈의 전방 측에 위치하도록 상기 수용부재와 착탈가능하게 결합되는 광가이드;를 포함하고,

상기 광가이드는 상기 광학렌즈를 통과한 빛의 진행경로를 안내하고 상기 광학렌즈를 통과한 빛이 곧바로 넓은 범위로 방출되는 것을 제한하여 눈부심을 방지할 수 있도록 소정의 길이를 갖는 중공형으로 구비되며,

상기 광가이드는 직경 및 최대길이의 비가 하기의 범위를 만족하는 광가이드 교체가 가능한 다운라이트.

$0.7 \leq L/D \leq 1.19$ (여기서, L은 광가이드의 최대길이이고, D는 광가이드의 직경임)

청구항 2

제 1항에 있어서,

상기 수용부재는 내면에 돌레방향을 따라 내측으로 일정길이 돌출되는 걸림부가 형성되어 상기 광학렌즈의 테두리측을 지지하는 광가이드 교체가 가능한 다운라이트.

청구항 3

제 2항에 있어서,

상기 수용부재의 내측에는 상기 엘이디에서 발생된 광을 위한 조명용 필터부재가 배치되고,

상기 조명용 필터부재는 상기 수용부재와 광가이드의 결합시 상기 걸림부 및 상기 광가이드의 단부에 의해 지지되는 광가이드 교체가 가능한 다운라이트.

청구항 4

제 1항에 있어서,

상기 광가이드의 내측에는 상기 엘이디에서 발생된 광을 위한 조명용 필터부재가 배치되고,

상기 광가이드는 내면에 돌레방향을 따라 내측으로 일정길이 돌출되는 걸림부가 형성되어 상기 조명용 필터부재의 테두리측을 지지함으로써 상기 수용부재와 광가이드의 결합시 상기 광학렌즈 및 조명용 필터부재가 상기 걸림부에 의해 지지되는 광가이드 교체가 가능한 다운라이트.

청구항 5

제 1항에 있어서,

상기 히트싱크는 적어도 하나의 방열핀을 갖는 제1부분과 곡면을 갖는 제2부분을 포함하고, 상기 제2부분의 곡면이 상기 홀더에 접하도록 결합되는 광가이드 교체가 가능한 다운라이트.

청구항 6

제 1항에 있어서,

상기 광가이드는 일단부 측이 길이 방향에 대하여 소정의 기울기로 절개형성되는 광가이드 교체가 가능한 다운라이트.

청구항 7

삭제

청구항 8

제 1항에 있어서,

상기 홀더 및 히트싱크의 접촉면 상에는 중공형의 기밀부재가 배치되는 광가이드 교체가 가능한 다운라이트.

청구항 9

제 1항에 있어서,

상기 히트싱크는 상기 수용부재의 일부 길이를 수용할 수 있도록 일면으로부터 내측으로 일정깊이 인입되는 수용홈이 형성되는 광가이드 교체가 가능한 다운라이트.

청구항 10

제 1항에 있어서,

상기 히트싱크는 일면으로부터 외측으로 돌출되는 중공형의 돌출부가 형성되고, 상기 수용부재의 일단부가 상기 돌출부에 착탈가능하게 결합되는 광가이드 교체가 가능한 다운라이트.

발명의 설명

기술 분야

[0001] 본 발명은 조명기기에 관한 것으로, 더욱 상세하게는 천장에 매립되는 다운라이트에 관한 것이다.

배경 기술

[0002] 일반적으로, 조명은 크게 실내 조명 및 실외 조명으로 구분할 수 있다. 이 중 실내조명을 위한 조명기기의 일례로써, 거실이나 박물관 등과 같은 건물의 천장에 매립되는 형태의 다운라이트가 사용되고 있다.

[0003] 특히, 형광등 및 백열등에 비하여 에너지 효율이 높고 수명이 긴 엘이디가 광원으로 사용되는 엘이디 다운라이트가 많이 사용되고 있다.

[0004] 이와 같은 다운라이트는 내부에 수납공간을 갖는 하우징과 하우징의 내부에 설치되어 광을 발생시키는 엘이디 모듈 및 엘이디에서 발생하는 빛을 사용 목적에 따라 모아주기 위한 광 가이드를 포함한다.

[0005] 그러나, 종래의 다운라이트는 광가이드와 하우징이 일체형이기 때문에 사용 목적에 따라 빛을 모아주거나 퍼지게 할 필요가 있는 경우 이에 적합한 광가이드를 갖는 별도의 다운라이트를 구매해야하는 불편함이 있다.

[0006] 또한, 종래의 일반적인 다운라이트는 엘이디의 전방에 배치되는 확산광학렌즈를 분리하기 위해서는 하우징에서 확산광학렌즈모듈을 분리한 후, 확산광학렌즈를 다시 분리하여야 하므로 확산광학렌즈의 분해 및 조립이 매우 불편한 문제점이 있다.

선행기술문헌

특허문헌

[0007] (특허문헌 0001) KR 10-1050524 B1

발명의 내용

해결하려는 과제

[0008] 본 발명은 상기와 같은 점을 감안하여 안출한 것으로, 사용 목적에 따라 적합한 형태의 광가이드를 간편하게 교체할 수 있는 광가이드 교체가 가능한 다운라이트를 제공하는데 그 목적이 있다.

[0009] 또한, 본 발명은 간편한 조립구조를 통하여 엘이디 모듈의 전방 측에 배치되는 광학렌즈를 간편하게 교체할 수 있는 광가이드 교체가 가능한 다운라이트를 제공하는데 다른 목적이 있다.

과제의 해결 수단

[0010] 상술한 과제를 해결하기 위하여 본 발명은 홀더; 상기 홀더에 회전가능하게 결합되는 히트싱크; 광을 발생시키는 적어도 하나의 엘이디를 포함하고 상기 히트싱크의 일면에 고정되는 엘이디 모듈; 내부에 광학렌즈가 수용되고 상기 히트싱크에 착탈가능하게 결합되는 수용부재; 및 상기 광학렌즈의 전방 측에 위치하도록 상기 수용부재와 착탈가능하게 결합되는 광가이드;를 포함하고, 상기 광가이드는 상기 광학렌즈를 통과한 빛의 진행경로를 안내하고 상기 광학렌즈를 통과한 빛이 곧바로 넓은 범위로 방출되는 것을 제한하여 눈부심을 방지할 수 있도록 소정의 길이를 갖는 중공형으로 구비되는 광가이드 교체가 가능한 다운라이트를 제공한다.

이때, 상기 광가이드는 직경 및 최대길이의 비가 하기의 범위를 만족할 수 있다. $0.7 \leq L/D \leq 1.19$ (여기서, L은 광가이드의 최대길이이고, D는 광가이드의 직경임)

[0011] 또한, 상기 수용부재는 내면에 둘레방향을 따라 내측으로 일정길이 돌출되는 걸림부가 형성되어 상기 광학렌즈의 테두리측을 지지할 수 있다.

[0012] 또한, 상기 수용부재의 내측에는 상기 엘이디에서 발생된 광을 위한 조명용 필터부재가 배치되고, 상기 조명용 필터부재는 상기 수용부재와 광가이드의 결합시 상기 걸림부 및 상기 광가이드의 단부에 의해 지지될 수 있다.

[0013] 또한, 상기 광가이드의 내측에는 상기 엘이디에서 발생된 광을 위한 조명용 필터부재가 배치되고, 상기 광가이드는 내면에 둘레방향을 따라 내측으로 일정길이 돌출되는 걸림부가 형성되어 상기 조명용 필터부재의 테두리측을 지지함으로써 상기 수용부재와 광가이드의 결합시 상기 광학렌즈 및 조명용 필터부재가 상기 걸림부에 의해 지지될 수 있다.

[0014] 또한, 상기 히트싱크는 적어도 하나의 방열핀을 갖는 제1부분과 곡면을 갖는 제2부분을 포함하고, 상기 제2부분의 곡면이 상기 홀더에 접하도록 결합될 수 있다.

[0015] 또한, 상기 광가이드는 일단부 측이 길이 방향에 대하여 소정의 기울기로 절개형성될 수 있다.

[0016] 삭제

[0017] 또한, 상기 홀더 및 히트싱크의 접촉면 상에는 중공형의 기밀부재가 배치될 수 있다.

[0018] 또한, 상기 히트싱크는 상기 수용부재의 일부 길이를 수용할 수 있도록 일면으로부터 내측으로 일정깊이 인입되는 수용홈이 형성될 수 있다.

[0019] 또한, 상기 히트싱크는 일면으로부터 외측으로 돌출되는 중공형의 돌출부가 형성되고, 상기 수용부재의 일단부가 상기 돌출부에 착탈가능하게 결합될 수 있다.

발명의 효과

[0020] 본 발명에 의하면, 사용 목적에 따라 적합한 형태의 광가이드를 간편하게 교체하여 눈부심 방지나 다양한 조명을 연출할 수 있음으로써 사용편의성을 높일 수 있다.

[0021] 또한, 엘이디 모듈의 전방 측에 배치되는 광학렌즈의 교체가 가능함으로써 유지보수가 용이한 장점이 있다.

도면의 간단한 설명

[0022] 도 1은 본 발명에 따른 광가이드 교체가 가능한 다운라이트의 일형태를 나타낸 외관도,

도 2는 도 1의 분리도,

도 3은 도 1의 단면도,

도 4는 본 발명에 따른 광가이드 교체가 가능한 다운라이트의 다른 형태를 나타낸 외관도,

도 5는 도 4의 분리도,

도 6은 도 4의 단면도,

- 도 7은 본 발명에 따른 광가이드 교체가 가능한 다운라이트에 적용되는 광가이드의 다양한 형태를 나타낸 도면,
- 도 8은 본 발명에 따른 광가이드 교체가 가능한 다운라이트에 적용되는 광가이드에서 광가이드의 최대길이와 광가이드의 직경과의 관계를 도출하기 위한 설명도,
- 도 9는 본 발명에 따른 광가이드 교체가 가능한 다운라이트의 또 다른 형태를 나타낸 외관도,
- 도 10은 도 9의 단면도,
- 도 11은 도 10에 어댑터부재가 적용된 상태를 나타낸 외관도,
- 도 12는 도 11의 단면도,
- 도 13은 도 12에 적용되는 광가이드의 다른 형태를 나타낸 도면,
- 도 14는 본 발명에 따른 광가이드 교체가 가능한 다운라이트의 또 다른 형태를 나타낸 외관도,
- 도 15는 도 14의 단면도,
- 도 16은 도 14에 광가이드가 결합된 상태를 나타낸 단면도, 그리고,
- 도 17은 도 14의 변형예이다.

발명을 실시하기 위한 구체적인 내용

- [0023] 이하, 첨부한 도면을 참고로 하여 본 발명의 실시예에 대하여 본 발명이 속하는 기술분야에서 통상의 지식을 가진 자가 용이하게 실시할 수 있도록 상세히 설명한다. 본 발명은 여러 가지 상이한 형태로 구현될 수 있으며 여기에서 설명하는 실시예에 한정되지 않는다. 도면에서 본 발명을 명확하게 설명하기 위해서 설명과 관계없는 부분은 생략하였으며, 명세서 전체를 통하여 동일 또는 유사한 구성요소에 대해서는 동일한 참조부호를 부가한다.
- [0024] - 제 1 실시예
- [0025] 본 발명의 제1실시예에 따른 광가이드 교체가 가능한 다운라이트(100,100')는 도 1 내지 도 6에 도시된 바와 같이 홀더(110,210), 히트싱크(120,220), 엘이디모듈(130), 수용부재(140,240) 및 광가이드(150,250)를 포함한다.
- [0026] 상기 홀더(110,210)는 본 발명에 따른 다운라이트(100,100')를 설치면(일례로, 천정)에 고정하기 위한 것이다. 이를 위해, 상기 홀더(110,210)는 상기 히트싱크(120,220)가 삽입될 수 있도록 상,하부가 개방된 중공형의 본체(112,212)를 포함할 수 있으며, 상기 본체(112,212)의 일단부 측에 둘레방향을 따라 상기 본체(112,212)로부터 외측으로 돌출되는 날개부(114)가 형성될 수 있다.
- [0027] 이에 따라, 상기 홀더(110,210)는 상기 본체(112,212)가 설치면에 소정의 면적으로 형성된 설치공에 삽입된 후 상기 날개부(114)가 설치면에 면접됨으로써 상기 설치면에 고정될 수 있다.
- [0028] 이때, 상기 홀더(110)는 상기 본체(112)에 나사결합되는 너트부재(116)가 나사이동을 통해 상기 날개부(114)가 면접하는 설치면의 반대면에 면접함으로써 상기 설치공으로부터의 이탈이 방지되거나(도 1 내지 도 3 참조), 상기 본체(212)에 회동가능하게 결합되는 한 쌍의 고정부(216)가 상기 날개부(114)가 면접하는 설치면의 반대면을 탄성력을 통해 지지함으로써 상기 설치공으로부터의 이탈이 방지될 수도 있다(도 4 내지 도 6 참조).
- [0029] 상기 히트싱크(120,220)는 상기 엘이디모듈(130)에서 발생하는 열을 외부로 방출하기 위한 것이며, 일면에 상기 엘이디모듈(130)이 배치된 상태에서 상기 홀더(110,210)에 착탈가능하게 결합될 수 있다.
- [0030] 이를 위해, 상기 히트싱크(120,220)는 방열 성능을 고려하여 열전도성이 우수한 금속으로 형성될 수 있다. 일례로, 상기 히트싱크(120,220)는 알루미늄 또는 알루미늄 합금으로 형성될 수 있다.
- [0031] 이때, 상기 히트싱크(120,220)는 상기 홀더(110,210)에 대하여 회전가능하게 결합됨으로써 상기 엘이디모듈(130)로부터 발생되어 외부로 방출되는 빛의 방향을 조정할 수 있다.
- [0032] 이를 위해, 상기 히트싱크(120,220)는 적어도 하나의 방열핀(123)을 갖는 제1부분(121,221)과 곡면을 갖는 제2부분(122,222)을 포함할 수 있으며, 상기 제2부분(122,222)의 곡면이 상기 홀더(110,210)에 접하도록 결합될 수 있다(도 3 및 도 6 참조).
- [0033] 즉, 상기 제2부분(122,222)이 상기 홀더(110,210)의 중공부 측에 삽입되어 곡면부분이 상기 홀더(110,210)의 내

측면과 직접 접촉됨으로써 상기 히트싱크(120,220)는 상기 홀더(110,210)에 삽입된 상태에서 상기 곡면에 의해 전,후,좌,우 방향으로 자유롭게 회전될 수 있다.

- [0034] 여기서, 상기 히트싱크(120)는 상기 제2부분(122)의 곡면이 상기 홀더(110)의 본체(112)의 내면과 직접 접촉하도록 결합될 수도 있고, 상기 본체(212)의 내면으로부터 둘레방향을 따라 내측으로 일정길이 돌출되는 연장부(218) 측에 접하도록 결합될 수도 있다. 또한, 여기서, 상기 제1부분(121,221) 및 제2부분(122,222)은 일체로 형성될 수도 있지만, 착탈가능하게 결합될 수 있다.
- [0035] 이때, 상기 방열핀(123)은 상기 히트싱크(120,220)의 방열 효율을 높일 수 있도록 상기 제1부분(121,221)의 몸체로부터 외측으로 돌출형성될 수 있으며, 상기 제1부분(121,221)의 높이방향을 따라 복수 개가 이격배치될 수 있다. 즉, 상기 방열핀(123)을 통해 외부 공기와의 접촉면적을 넓혀줌으로써 방열 면적이 넓어지므로 방열 성능이 향상될 수 있다.
- [0036] 한편, 상기 히트싱크(120,220)와 홀더(110,210)의 접촉면 상에는 오링과 같은 기밀부재(180)가 배치됨으로써 상기 홀더(110,210)에 대한 히트싱크(120,220)의 회전시 상기 기밀부재(180)에 의하여 원활한 회전이 이루어지고 회전에 의해 변경된 위치가 변경되지 않도록 고정할 수 있다. 일례로, 상기 기밀부재(180)는 탄성력을 갖는 고무재질로 이루어질 수 있다.
- [0037] 상기 엘이디모듈(130)은 상기 히트싱크(120,220)의 일면에 배치되는 회로기판(132)과 상기 회로기판(132)에 실장되는 적어도 하나의 엘이디(134)를 포함한다.
- [0038] 이때, 상기 회로기판(132)은 상기 히트싱크(120,220)의 일면에 볼트부재와 같은 체결부재를 매개로 결합될 수도 있고 열전도성을 갖는 양면테이프와 같은 접착부재를 매개로 부착될 수도 있다. 이에 따라, 상기 엘이디(134)의 발광시 발생된 열은 상기 회로기판(132)을 통해 히트싱크(120,220) 측으로 전달됨으로써 외부로 용이하게 방출될 수 있다. 여기서, 상기 엘이디(134)는 칩 또는 패키지 형태가 모두 사용될 수 있으며, 상기 회로기판(132)은 상기 히트싱크(120,220)의 높이방향을 따라 관통형성되는 적어도 하나의 케이블 배치공(124) 측으로 삽입되는 케이블(10)을 통해 전원을 공급받을 수 있다.
- [0039] 상기 수용부재(140,240)는 소정의 길이를 갖는 중공형으로 구비되며, 일측이 상기 히트싱크(120,220)에 착탈가능하게 결합된다.
- [0040] 이때, 상기 수용부재(140,240)는 전체길이 중 일부가 상기 히트싱크(120)의 내부로 삽입되는 형태로 결합될 수도 있고, 상기 히트싱크(220)의 일면으로부터 일정길이 돌출되는 돌출부(226)에 결합되는 형태일 수도 있다.
- [0041] 일례로, 상기 히트싱크(120)는 도 3에 도시된 바와 같이 상기 엘이디모듈(130)이 고정되는 제1부분(121)의 일면으로부터 상기 제2부분(122)의 일부가 하부로 돌출되도록 구비됨으로써 상기 제1부분(121)의 일면 및 상기 제1부분(121)의 일면으로부터 돌출된 제2부분(122)의 내면에 의해 형성되는 수용홈(126) 측에 상기 수용부재(140)의 전체길이 중 일부길이가 삽입되어 상기 수용부재(140)의 외부면이 상기 제2부분(122)의 내면과 결합되는 형태일 수 있다.
- [0042] 다른 예로서, 상기 히트싱크(220)는 도 6에 도시된 바와 같이 상기 제2부분(222)의 하부테두리로부터 하방으로 일정길이 연장되는 중공형의 돌출부(226)가 형성됨으로써 상기 돌출부(226)의 외부면과 상기 수용부재(240)의 내면이 결합되는 형태일 수 있다.
- [0043] 이와 같은 수용부재(140,240)는 상기 엘이디(134)의 전방측에 광학렌즈(160)가 위치할 수 있도록 상기 광학렌즈(160)를 수용할 수 있다.
- [0044] 여기서, 상기 광학렌즈(160)는 상기 엘이디(134)와 대응되는 위치에 배치되어 상기 엘이디(134)에서 발생하는 빛을 집광하거나 확산시켜 배광을 조절하는 역할을 수행한다.
- [0045] 한편, 본 발명에서 상기 광학렌즈(160)의 전방 측에는 상기 엘이디(134)에서 발생된 빛의 다양한 효과를 위한 조명용 필터부재(170)가 배치될 수 있고, 상기 조명용 필터부재(170)는 상기 수용부재(140,240)의 내측에 배치되거나 상기 광가이드(150,250)의 내측에 배치될 수 있으며, 상기 조명용 필터부재(170)가 상기 광가이드(150,250)에 배치되는 경우 광가이드(150,250)의 길이 중간에 배치될 수도 있고 상기 광가이드(150,250)의 양단부 중 어느 일측에 배치될 수도 있다.
- [0046] 여기서, 상기 조명용 필터부재(170)는 상기 엘이디에서 발생된 빛을 확산하거나 광량을 줄여 눈부심을 방지하거나 빛을 부드럽게 하는 등과 같은 다양한 역할을 수행할 수 있다. 일례로, 상기 조명용 필터부재(170)는 공지의

유리필터가 사용되거나 라이트 블럭 스크린(light block screen)과 같은 공지의 메쉬 스크린 등이 사용될 수 있다.

- [0047] 이에 따라, 본 발명에 따른 다운라이트(100,100')는 상기 조명용 필터부재(170)를 통하여 빛을 부드럽게 하거나 빛의 밝기를 감소시킴으로써 사용환경에 맞게 다양한 효과 및 색감을 연출하거나 광량을 조절할 수 있다.
- [0048] 이때, 상기 광학렌즈(160)는 상기 수용부재(140,240)의 내부에 배치된 상태에서 걸림부(142,152)를 통하여 외부로의 이탈이 방지될 수 있다.
- [0049] 본 실시예에서, 상기 걸림부(142,152)는 상기 수용부재(140,240) 또는 광가이드(150,250)의 내측에 형성될 수 있다.
- [0050] 일례로, 상기 걸림부(142)는 상기 수용부재(140)의 내면에 둘레방향을 따라 내측으로 일정길이 돌출형성될 수 있다(도 3 참조). 이에 따라, 상기 수용부재(140)와 상기 히트싱크(120)의 체결시 상기 광학렌즈(160)는 상기 수용부재(140)의 내부에 수용된 상태에서 테두리 측이 수용부재(140)에 형성된 걸림부(142)에 의해 지지됨으로써 외부로의 이탈이 방지될 수 있다. 이로 인해, 상기 광학렌즈(160)의 교체가 필요한 경우 상기 히트싱크(120)로부터 수용부재(140)를 분리하게 되면 상기 광학렌즈(160) 역시 외부로의 이탈이 가능함으로써 간편하게 교체할 수 있게 된다.
- [0051] 더불어, 상기 걸림부(142)가 상기 수용부재(140)의 내면에 형성되는 경우 상기 조명용 필터부재(170)는 상기 걸림부(142)를 경계로 상기 광학렌즈(160)와 반대측에 배치될 수 있다. 이로 인해, 상기 수용부재(140)와 광가이드(150)가 결합된 경우 상기 조명용 필터부재(170)는 상기 걸림부(142)와 광가이드(150)의 단부 사이에 배치되어 상기 걸림부(142) 및 광가이드(150)의 단부에 의해 지지됨으로써 수용부재(140)와 광가이드(150)의 체결 및 분리를 통해 외부로의 이탈이 방지되거나 외부로의 이탈이 가능할 수 있다.
- [0052] 다른 예로써, 상기 걸림부(152)는 상기 광가이드(150)의 내면에 둘레방향을 따라 내측으로 일정길이 돌출형성될 수 있다(도 6 참조). 이에 따라, 상기 수용부재(240)와 광가이드(250)의 결합시 상기 광학렌즈(160)는 상기 수용부재(240)의 내부에 수용된 상태에서 테두리 측이 광가이드(250)에 형성된 걸림부(152)에 의해 지지됨으로써 외부로의 이탈이 방지될 수 있다. 이로 인해, 상기 광학렌즈(160)의 교체가 필요한 경우 상기 수용부재(240)로부터 광가이드(250)를 분리하게 되면 상기 광학렌즈(160) 역시 외부로의 이탈이 가능함으로써 간편하게 교체할 수 있게 된다.
- [0053] 더불어, 상기 걸림부(152)가 상기 광가이드(250)의 내면에 형성되는 경우 상기 걸림부(152)는 상기 수용부재(240)와 체결되는 단부로부터 하방으로 간격을 두고 이격배치될 수 있으며, 상기 걸림부(152)와 광학렌즈(160) 사이에 상기 조명용 필터부재(170)가 배치될 수 있다(도 6 참조). 이로 인해, 상기 수용부재(240)와 광가이드(250)가 결합된 경우 상기 조명용 필터부재(170)의 테두리측이 상기 걸림부(152)에 의해 지지됨으로써 상기 광학렌즈(160) 및 조명용 필터부재(170)가 외부로 이탈되는 것이 방지될 수 있다. 또한, 상기 광학렌즈(160) 및/또는 조명용 필터부재(170)의 교환이 필요한 경우 상기 광가이드(250)를 수용부재(240)로부터 분리시켜 상기 광학렌즈(160) 및/또는 조명용 필터부재(170)의 구속력을 해제시킴으로써 간편하게 교체할 수 있다.
- [0054] 상기 광가이드(150,250)는 소정의 길이를 갖추고 양단이 개방된 중공형으로 구비되어 상기 수용부재(140,240)에 연결된다.
- [0055] 이와 같은 광가이드(150,250)는 상기 엘이디(134)에서 발생된 빛의 진행경로를 안내하여 집광하는 역할을 수행한다. 더불어, 상기 광가이드(150,250)는 소정의 길이를 갖추어 상기 수용부재(140,240)에 연결됨으로써 상기 엘이디(134)에서 발생된 빛이 곧바로 넓은 범위로 방출되는 것을 제한할 수 있다. 이로 인해, 본 발명에 따른 다운라이트(100,100')는 광가이드(150,250)를 통해 엘이디(134)에서 발생된 빛의 방출각도가 제한됨으로써 다운라이트(100,100') 주변에 위치한 사람이 상기 빛에 의해 눈이 부시는 것을 방지할 수 있다.
- [0056] 이때, 상기 광가이드(150,250)는 상기 수용부재(140,240)에 착탈가능하게 결합될 수 있다. 이를 통해, 본 발명에 따른 다운라이트(100,100')의 설치 장소 및 용도에 따라 다양한 길이를 갖는 광가이드(150,250)를 간편하게 교체할 수 있음으로써 사용 목적이나 설치 장소에 따라 유연하게 대처할 수 있다. 더불어, 상술한 바와 같이 광학렌즈(160) 및/또는 조명용 필터부재(170)의 교체가 필요한 경우 상기 수용부재(140,240)로부터 광가이드(150,250)를 분리함으로써 광학렌즈(160) 및/또는 조명용 필터부재(170)를 간편하게 교체할 수 있다.
- [0057] 일례로, 상기 광가이드(150,250) 및 수용부재(140,240)의 단부측에는 서로 대응되는 나사부가 각각 형성되어 나사결합됨으로써 착탈가능하게 결합될 수 있다. 그러나, 상기 광가이드(150,250)와 수용부재(140,240)의 결합

구조를 이에 한정하는 것은 아니며, 압입 방식등과 같은 공지의 다양한 착탈 방식이 적용될 수 있음을 밝혀둔다.

- [0058] 한편, 상기 광가이드(150,250)는 상기 광가이드의 최대길이(L)는 상기 광가이드(150,250)의 직경(D)에 대하여 0.7 ~ 1.19배의 크기를 갖도록 형성될 수 있다.
- [0059] 이는, 다운라이트(100,100') 주변의 사람이 전방의 전시물 또는 대상물을 보기 위하여 수평면에 대하여 소정의 각도로 올려보는 경우 상기 광가이드(150,250)의 끝단으로부터 방출되는 빛에 의한 눈부심을 최소화하기 위함이다.
- [0060] 통상적으로, 사람의 눈보다 상대적으로 높은 위치에 배치된 전방의 대상물을 보는 경우 사람은 상방으로 올려다보는 시야각도가 35도 내지 50도인 경우 편안한 상태로 대상물을 볼 수 있다.
- [0061] 본 발명에서는 상기 광가이드의 최대길이(L)가 상기 광가이드(150,250)의 직경(D)에 대하여 0.7 ~ 1.19배의 크기를 갖도록 설정되는 경우 사람이 상방으로 35도 내지 50도로 올려다본다 하더라도 상기 광가이드(150,250)로부터 방출되는 빛에 의한 눈부심이 최소화된다는 것을 확인하였다.
- [0062] 이는, 수평면에 대하여 상방으로 올려다보는 사람의 눈동자의 각도(θ)와, 광가이드(150,250) 끝단으로부터 사람 눈높이까지의 수직거리(h') 및 광가이드가 바닥면에 대하여 수직으로 배치된 경우 광가이드의 중심축과 사람 눈까지의 수평거리(x')의 상관관계로부터 삼각함수 및 닙음비를 이용하여 도출할 수 있다(도 8 참조).
- [0063] 구체적으로, 상기 다운라이트(100,100')가 소형으로 제작되는 경우 상기 광가이드(150,250) 끝단으로부터 사람 눈높이까지의 수직거리(h')는 사람의 눈높이로부터 다운라이트(100,100')가 매립설치된 천정까지의 거리(h)와 동일한 것으로 가정할 수 있고, 광가이드의 중심축과 사람 눈까지의 수평거리(x')는 광가이드의 외부면과 사람 눈까지의 수평거리(x)와 동일한 것으로 가정할 수 있다.
- [0064] 이와 같은 관계로부터 요구되는 광가이드의 최대길이(L) = $h \times D / x$ 의 관계식을 도출할 수 있다. 이때, $h/x = \tan\theta$ 로 표현될 수 있다.
- [0065] 이러한 관계식으로부터 사람이 상방으로 35도 내지 50도로 올려다본다 하더라도 상기 광가이드(150,250)로부터 방출되는 빛에 의한 눈부심이 최소화하기 위해서는 상기 광가이드의 최대길이(L)가 상기 광가이드(150,250)의 직경(D)에 대하여 0.7 ~ 1.19배의 크기를 갖도록 설정되어야 함을 확인할 수 있다.
- [0066] 한편, 본 발명에 적용되는 광가이드(150',250')는 일단부 측이 길이방향에 대하여 소정의 기울기를 갖도록 절개 형성될 수 있다(도 7 참조). 이를 통해, 상기 엘이디(134)에서 발생된 빛이 절개부를 통하여 곧바로 방출될 수 있도록 함으로써 상기 절개부의 전방측으로 보다 넓은 범위로 빛을 방출할 수 있다. 일례로, 본 발명에 따른 다운라이트(100,100')는 상기 절개부가 전방에 배치된 전시물 측을 향하도록 설치됨으로써 다운라이트(100,100')와 전시물 사이의 공간은 보다 넓은 범위로 조사하고 다운라이트(100,100')를 기준으로 후방으로는 상기 광가이드(150,250)에 의해 조사범위가 제한될 수 있다.
- [0068] - 제 2 실시예
- [0069] 본 발명의 제2실시예에 따른 광가이드 교체가 가능한 다운라이트(200,200')는 도 9 내지 도 13에 도시된 바와 같이 홀더(310), 히트싱크(320), 엘이디모듈(130), 수용부재(340) 및 광가이드(350)를 포함한다.
- [0070] 상기 홀더(310)는 본 발명에 따른 다운라이트(200,200')를 설치면(일례로, 천정)에 고정하기 위한 것이다. 이를 위해, 상기 홀더(310)는 상기 히트싱크(320)가 삽입될 수 있도록 상,하부가 개방된 중공형의 본체(312)를 포함할 수 있으며, 상기 본체(312)의 일단부 측에 돌레방향을 따라 상기 본체(312)로부터 외측으로 돌출되는 날개부(314)가 형성될 수 있다.
- [0071] 이에 따라, 상기 본체(312)가 설치면에 소정의 면적으로 형성된 설치공에 삽입된 후 상기 날개부(314)가 설치면에 면접됨으로써 상기 설치면에 고정될 수 있다.
- [0072] 이때, 상기 홀더(310)는 상기 본체(312)에 회동가능하게 결합되는 한 쌍의 고정부(316)가 상기 날개부(314)가 면접하는 설치면의 반대면을 탄성력을 통해 지지함으로써 상기 설치공으로부터의 이탈이 방지될 수 있다(도 9 및 도 11 참조).
- [0073] 더불어, 상기 홀더(310)는 상기 본체(312)에 나사결합되는 너트부재를 통하여 설치공으로부터의 이탈이 방지되는 도 1의 구조가 채용될 수도 있다.

- [0074] 상기 히트싱크(320)는 상기 엘이디모듈(130)에서 발생하는 열을 외부로 방출하기 위한 것이다.
- [0075] 이를 위해, 상기 히트싱크(320)는 방열 성능을 고려하여 열전도성이 우수한 금속으로 형성될 수 있다. 일례로, 상기 히트싱크(320)는 알루미늄 또는 알루미늄 합금으로 형성될 수 있다.
- [0076] 상기 히트싱크(320)는 상기 수용부재(340)와 체결된 상태에서 상기 홀더(310)에 착탈가능하게 결합될 수 있다.
- [0077] 이때, 상기 수용부재(340)와 체결된 히트싱크(320)는 상기 홀더(310)에 대하여 회전가능하게 결합됨으로써 상기 엘이디모듈(130)로부터 발생되어 외부로 방출되는 빛의 방향을 조정할 수 있다.
- [0078] 이를 위해, 상기 히트싱크(320)는 적어도 하나의 방열핀(123)을 갖는 제1부분(321)과 상기 수용부재(340)와 체결되는 제2부분(322)을 포함할 수 있으며, 상기 제2부분(322)의 일부가 곡면으로 형성될 수 있다. 여기서, 상기 제2부분(322)과 체결되는 수용부재(340) 역시 곡면을 포함하도록 형성되며, 상기 제2부분(322)에 형성되는 곡면과 서로 동일한 곡면을 갖도록 형성될 수 있다(도 10 참조).
- [0079] 이에 따라, 상기 제2부분(322)과 수용부재(340)가 체결되면 곡면으로 형성된 부분이 서로 연결되어 대략 구의 형상을 이루고, 상기 제2부분(322)과 상기 수용부재(340)가 서로 체결된 상태에서 상기 홀더(310)의 중공부 측에 삽입될 수 있다. 이때, 상기 곡면 부분이 상기 홀더(310)의 내측면과 직접 접촉됨으로써 상기 히트싱크(320)의 제2부분(322) 및 수용부재(340)의 일부는 상기 홀더(310)에 삽입된 상태에서 상기 곡면에 의해 전, 후, 좌, 우 방향으로 자유롭게 회전될 수 있다.
- [0080] 한편, 상기 방열핀(123)은 상기 히트싱크(320)의 방열 효율을 높일 수 있도록 상기 제1부분(321)의 몸체로부터 외측으로 돌출형성될 수 있으며, 상기 제1부분(321)의 높이방향을 따라 복수 개가 이격배치될 수 있다. 즉, 상기 방열핀(123)을 통해 외부 공기와의 접촉면적을 넓혀줌으로써 방열 면적이 넓어지므로 방열 성능이 향상될 수 있다(도 10 참조).
- [0081] 또한, 상기 수용부재(340)와 홀더(310)의 접촉면 상에는 오링과 같은 기밀부재(180)가 배치될 수 있다. 이와 같은 기밀부재(180)는 상기 홀더(310)에 대하여 서로 결합된 히트싱크(320) 및 수용부재(340)의 회전시 상기 기밀부재(180)에 의하여 원활한 회전이 이루어지고 회전에 의해 변경된 위치가 변경되지 않도록 고정할 수 있다. 일례로, 상기 기밀부재(180)는 탄성력을 갖는 고무재질로 이루어질 수 있다.
- [0082] 상기 엘이디모듈(130)은 상기 히트싱크(320)의 일면에 배치되는 회로기관(132)과 상기 회로기관(132)에 실장되는 적어도 하나의 엘이디(134)를 포함한다.
- [0083] 이때, 상기 회로기관(132)은 상기 히트싱크(320)의 일면에 볼트부재와 같은 체결부재를 매개로 결합될 수도 있고 열전도성을 갖는 양면테이프와 같은 접착부재를 매개로 부착될 수도 있다. 이에 따라, 상기 엘이디(134)의 발광시 발생된 열은 상기 회로기관(132)을 통해 히트싱크(320) 측으로 전달됨으로써 외부로 용이하게 방출될 수 있다. 여기서, 상기 엘이디(134)는 칩 또는 패키지 형태가 모두 사용될 수 있으며, 상기 회로기관(132)은 상기 히트싱크(320)의 높이방향을 따라 관통형성되는 적어도 하나의 케이블 배치공(124) 측으로 삽입되는 케이블(10)을 통해 전원을 공급받을 수 있다.
- [0084] 상기 수용부재(340)는 광학렌즈(160)가 배치되는 내부공간을 갖는 수용부(342)와, 상기 히트싱크(320)의 제2부분(322)에 체결되는 체결부(344)를 포함하며, 상기 체결부(344)를 통하여 상기 히트싱크(320)에 착탈가능하게 결합된다.
- [0085] 이때, 상기 체결부(344)는 상술한 바와 같이 상기 홀더(310)와의 결합시 홀더(310)에 대하여 전, 후, 좌, 우 방향으로 회전이 가능하도록 외부면이 곡면으로 형성될 수 있다.
- [0086] 일례로, 상기 체결부(344)는 상기 수용부(342)로부터 상방으로 일정길이 돌출되는 중공형으로 구비됨으로써 상기 히트싱크(320)의 제2부분(322)을 감싸도록 결합될 수 있다.
- [0087] 여기서, 상기 체결부(344)의 내부면 및 제2부분(322)의 외부면에는 서로 대응되는 나사부가 각각 형성되어 나사 결합될 수 있다.
- [0088] 이와 같은 수용부재(340)는 상기 엘이디(134)의 전방측에 광학렌즈(160)가 위치할 수 있도록 상기 광학렌즈(160)를 수용할 수 있다.
- [0089] 여기서, 상기 광학렌즈(160)는 상기 엘이디(134)와 대응되는 위치에 배치되어 상기 엘이디(134)에서 발생하는 빛을 집광하거나 확산시켜 배광을 조절하는 역할을 수행한다.

- [0090] 이때, 상기 광학렌즈(160)는 상기 수용부(342)의 내부에 배치된 상태에서 걸림부(352)를 통하여 외부로의 이탈이 방지될 수 있다.
- [0091] 이를 위해, 상기 걸림부(352)는 상기 광가이드(350)의 내면에 둘레방향을 따라 내측으로 일정길이 돌출되도록 형성될 수 있다(도 10 참조). 이에 따라, 상기 수용부재(340)와 광가이드(350)의 결합시 상기 광학렌즈(160)는 상기 수용부(342)에 수용된 상태에서 하부테두리 측이 광가이드(350)에 형성된 걸림부(352)에 의해 지지됨으로써 외부로의 이탈이 방지될 수 있다. 이로 인해, 상기 광학렌즈(160)의 교체가 필요한 경우 상기 수용부재(340)로부터 광가이드(350)를 분리하게 되면 상기 광학렌즈(160) 역시 외부로의 이탈이 가능함으로써 간편하게 광학렌즈(160)를 교체할 수 있다.
- [0092] 상기 광가이드(350)는 소정의 길이를 갖추고 양단이 개방된 중공형으로 구비되어 상기 수용부재(340)에 연결된다.
- [0093] 이와 같은 광가이드(350)는 상기 엘이디(134)에서 발생된 빛의 진행경로를 안내하여 집광하는 역할을 수행한다. 더불어, 상기 광가이드(350)는 소정의 길이를 갖추어 상기 수용부재(340)에 연결되어 상기 엘이디(134)에서 발생된 빛이 곧바로 넓은 범위로 방출되는 것을 제한할 수 있다. 이로 인해, 본 발명에 따른 다운라이트(200,200')는 광가이드(350)를 통해 엘이디(134)에서 발생된 빛의 방출각도가 제한됨으로써 다운라이트(200,200') 주변에 위치한 사람이 상기 빛에 의해 눈이 부시는 것을 방지할 수 있다.
- [0094] 이때, 상기 광가이드(350)는 상기 수용부재(340)에 착탈가능하게 결합될 수 있다. 이를 통해, 본 발명에 따른 다운라이트(200,200')의 설치 장소 및 용도에 따라 다양한 길이를 갖는 광가이드(350)를 간편하게 교체할 수 있음으로써 사용 목적이나 설치 장소에 따라 유연하게 대처할 수 있다. 더불어, 상술한 바와 같이 광학렌즈(160)의 교체가 필요한 경우 상기 수용부재(340)로부터 광가이드(350)를 분리함으로써 광학렌즈(160)를 간편하게 교체할 수 있다.
- [0095] 일례로, 상기 광가이드(350)의 내부면 및 수용부재(340)의 외부면에는 서로 대응되는 나사부가 각각 형성되어 나사결합됨으로써 착탈가능하게 결합될 수 있다. 그러나, 상기 광가이드(350)와 수용부재(340)의 결합구조를 이에 한정하는 것은 아니며, 압입 방식등과 같은 공지의 다양한 착탈 방식이 적용될 수 있음을 밝혀둔다.
- [0096] 한편, 본 발명에서 상기 광학렌즈(160)의 전방 측에는 상기 엘이디(134)에서 발생된 빛의 다양한 효과를 위한 조명용 필터부재(170)가 배치될 수 있고, 상기 조명용 필터부재(170)는 상기 광가이드(350)의 내측에 배치될 수 있으며, 상기 조명용 필터부재(170)는 광가이드(350)의 길이 중간에 배치될 수도 있고 상기 광가이드(350)의 양단부 중 어느 일측에 배치될 수도 있다.
- [0097] 일례로, 상기 조명용 필터부재(170)는 상기 광가이드(350)의 일단부측에 배치될 수 있으며(도 10 참조), 상기 광가이드(350)의 단부측에 착탈가능하게 결합되는 중공형의 지지체(172)에 의해 테두리측이 지지되는 형태일 수 있다.
- [0098] 그러나, 상기 조명용 필터부재(170)의 위치를 이에 한정하는 것은 아니며, 제1실시예에서 설명한 바와 같이 상기 광가이드(350)의 내면에 단부로부터 일정간격 이격되는 걸림부가 형성됨으로써 상기 조명용 필터부재(170)가 상기 걸림부에 의해 지지되는 형태로 배치될 수도 있음을 밝혀둔다(도 6 참조).
- [0099] 여기서, 상기 조명용 필터부재(170)는 상기 엘이디에서 발생된 빛을 확산하거나 광량을 줄여 눈부심을 방지하거나 빛을 부드럽게 하는 등과 같은 다양한 역할을 수행할 수 있다. 일례로, 상기 조명용 필터부재(170)는 공지의 유리필터가 사용되거나 라이트 블럭 스크린(light block screen)과 같은 공지의 메쉬 스크린 등이 사용될 수 있다.
- [0100] 이에 따라, 본 발명에 따른 다운라이트(200,200')는 상기 조명용 필터부재(170)를 통하여 빛을 부드럽게 하거나 빛의 밝기를 감소시킴으로써 사용환경에 맞게 다양한 효과 및 색감을 연출하거나 광량을 조절할 수 있다.
- [0101] 한편, 상기 광가이드(350)는 상기 광가이드의 최대길이(L)는 상기 광가이드(350)의 직경(D)에 대하여 0.7 ~ 1.19배의 크기를 갖도록 형성될 수 있다.
- [0102] 이는, 다운라이트(200,200') 주변의 사람이 전방의 전시물 또는 대상물을 보기 위하여 수평면에 대하여 소정의 각도로 올려보는 경우 상기 광가이드(350)의 끝단으로부터 방출되는 빛에 의한 눈부심을 최소화하기 위함이다(도 8 참조).
- [0103] 더불어, 본 발명에 적용되는 광가이드(350)는 일단부 측이 길이방향에 대하여 소정의 기울기를 갖는 절개부가

형성되도록 절개형성될 수도 있다(도 13 참조).

- [0104] 여기서, 상기 광가이드의 최대길이(L) 및 광가이드의 직경(D)과의 상관관계와, 절개부에 의한 효과는 상술한 제1실시예의 내용과 동일하므로 상세한 설명은 생략하기로 한다.
- [0105] 한편, 본 발명의 제2실시예에 따른 다운라이트(200,200')는 상기 광가이드(350)와 상기 수용부재(340) 사이에 배치되는 어댑터부재(190)를 포함할 수 있다(도 11 내지 도 13 참조).
- [0106] 즉, 상기 어댑터부재(190)는 일단이 상기 광가이드(350)와 결합되며 타단이 상기 수용부재(340)와 각각 착탈가능하게 결합됨으로써 상기 광가이드(350)와 수용부재(340)를 상호 연결하는 역할을 수행할 수 있다.
- [0107] 일례로, 상기 어댑터부재(190)는 소정의 길이를 갖는 중공관의 형태로 구비될 수 있고, 양 단부측에 상기 광가이드(350) 및 수용부재(340)와의 체결을 위한 체결수단이 형성될 수 있으며, 상기 체결수단은 상기 광가이드(350) 및 수용부재(340)에 각각 형성되는 나사부와 대응되는 나사부일 수 있다.
- [0108] 이때, 상기 어댑터부재(190)는 내면에 둘레방향을 따라 내측으로 일정길이 돌출되는 걸림부(192)가 형성될 수 있다(도 12 및 도 13 참조).
- [0109] 이에 따라, 상기 어댑터부재(190)와 상기 수용부재(340)를 체결하게 되면, 상기 어댑터부재(190)에 형성되는 걸림부(192)가 상기 광학렌즈(160)의 하부테두리를 지지할 수 있다. 다시 말하면, 상기 어댑터부재(190)에 형성되는 걸림부(192)는 상술한 광가이드(350)의 내면에 형성되는 걸림부(352)와 동일한 역할을 수행한다.
- [0110] 이에 따라, 상기 어댑터부재(190)의 단부에 체결된 광가이드(350)를 분리한다 하더라도 상기 광학렌즈(160)는 상기 어댑터부재(190)에 형성된 걸림부(352)에 의해 지지되어 외부로의 이탈이 방지됨으로써 어댑터부재(190)로부터 광가이드(350)의 착탈이 자유롭게 이루어질 수 있다.
- [0111] 이로 인해, 설치 장소나 사용목적에 따라 광가이드(350)의 교체가 필요한 경우 상기 어댑터부재(190)로부터 광가이드(350)만을 간편하게 분리하고 사용하고자 하는 다른 광가이드를 간단히 체결함으로써 교체작업을 완료할 수 있다.
- [0112] 더불어, 본 발명에 따른 광가이드 교체가 가능한 다운라이트(200,200')에 어댑터부재(190)가 적용되는 경우 상기 광가이드의 직경(D)과 관계되는 광가이드의 최대길이(L)는 광가이드 자체의 길이와 더불어 어댑터부재(190)의 길이를 합한 전체길이일 수 있다.
- [0114] -제 3 실시예
- [0115] 본 발명의 제3실시예에 따른 광가이드 교체가 가능한 다운라이트(300,300')는 도 14 내지 도 17에 도시된 바와 같이 홀더(310), 히트싱크(320), 엘이디모듈(130) 및 수용부재(440,440')를 포함한다.
- [0116] 상기 홀더(310)는 본 발명에 따른 다운라이트(300,300')를 설치면(일례로, 천정)에 고정하기 위한 것이다. 이를 위해, 상기 홀더(310)는 상기 히트싱크(320)가 삽입될 수 있도록 상,하부가 개방된 중공형의 본체(312)를 포함할 수 있으며, 상기 본체(312)의 일단부 측에 둘레방향을 따라 상기 본체(312)로부터 외측으로 돌출되는 날개부(314)가 형성될 수 있다.
- [0117] 이에 따라, 상기 본체(312)가 설치면에 소정의 면적으로 형성된 설치공(미도시)에 삽입된 후 상기 날개부(314)가 설치면에 면접됨으로써 상기 설치면에 고정될 수 있다.
- [0118] 이때, 상기 홀더(310)는 상기 본체(312)에 회동가능하게 결합되는 한 쌍의 고정부(316)가 상기 날개부(314)가 면접하는 설치면의 반대면을 탄성력을 통해 지지함으로써 상기 설치공으로부터의 이탈이 방지될 수 있다(도 14 참조). 더불어, 상기 홀더(310)는 상기 본체(312)에 나사결합되는 너트부재를 통하여 설치공으로부터의 이탈이 방지되는 도 1의 구조가 채용될 수도 있다.
- [0119] 상기 히트싱크(320)는 상기 엘이디모듈(130)에서 발생하는 열을 외부로 방출하기 위한 것이다.
- [0120] 이를 위해, 상기 히트싱크(320)는 방열 성능을 고려하여 열전도성이 우수한 금속으로 형성될 수 있다. 일례로, 상기 히트싱크(320)는 알루미늄 또는 알루미늄 합금으로 형성될 수 있다.
- [0121] 이와 같은 히트싱크(320)는 상기 수용부재(440,440')와 체결된 상태에서 상기 홀더(310)에 착탈가능하게 결합될 수 있다.
- [0122] 이때, 상기 수용부재(440,440')와 체결된 히트싱크(320)는 상기 홀더(310)에 대하여 회전가능하게 결합됨으로써

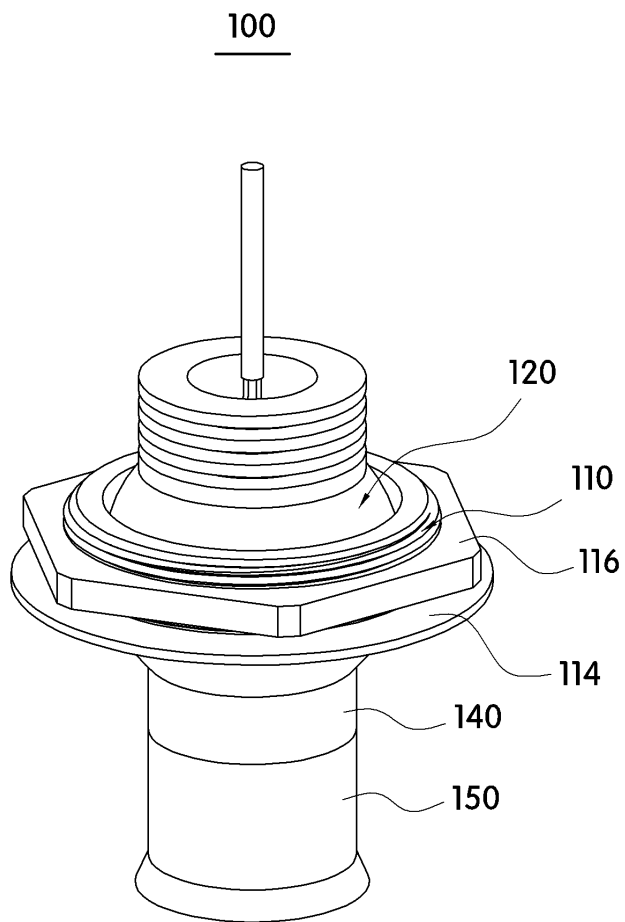
상기 엘이디모듈(130)에서 발생하는 빛의 방향을 조정할 수 있다.

- [0123] 이를 위해, 상기 히트싱크(320)는 적어도 하나의 방열핀(123)을 갖는 제1부분(321)과 상기 수용부재(440,440')와 체결되는 제2부분(322)을 포함할 수 있으며, 상기 제2부분(322)의 일부가 곡면으로 형성될 수 있다. 여기서, 상기 제2부분(322)과 체결되는 수용부재(440,440') 역시 곡면을 포함하도록 형성되며, 상기 제2부분(322)에 형성되는 곡면과 서로 동일한 곡면을 갖도록 형성될 수 있다(도 15 참조).
- [0124] 이에 따라, 상기 제2부분(322)과 수용부재(440,440')가 체결되면 곡면으로 형성된 부분이 서로 연결되어 대략 구의 형상을 이루고, 상기 제2부분(322)과 상기 수용부재(440,440')가 서로 체결된 상태에서 상기 홀더(310)의 중공부 측에 삽입될 수 있다. 이때, 상기 곡면 부분이 상기 홀더(310)의 내측면과 직접 접촉됨으로써 서로 결합된 히트싱크(320)의 제2부분(322) 및 수용부재(440,440')의 일부는 상기 홀더(310)에 삽입된 상태에서 상기 곡면에 의해 전, 후, 좌, 우 방향으로 자유롭게 회전될 수 있다.
- [0125] 한편, 상기 방열핀(123)은 상기 히트싱크(320)의 방열 효율을 높일 수 있도록 상기 제1부분(321)의 몸체로부터 외측으로 돌출형성될 수 있으며, 상기 제1부분(321)의 높이방향을 따라 복수 개가 이격배치될 수 있다. 즉, 상기 방열핀(123)을 통해 외부 공기와의 접촉면적을 넓혀줌으로써 방열 면적이 넓어지므로 방열 성능이 향상될 수 있다(도 15 참조).
- [0126] 또한, 상기 수용부재(440,440')와 홀더(310)의 접촉면 상에는 오링과 같은 기밀부재(180)가 배치될 수 있다. 이와 같은 기밀부재(180)는 상기 홀더(310)에 대하여 서로 결합된 히트싱크(320) 및 수용부재(440,440')의 회전 시 상기 기밀부재(180)에 의하여 원활한 회전이 이루어지고 회전에 의해 변경된 위치가 변경되지 않도록 고정할 수 있다. 일례로, 상기 기밀부재(180)는 탄성력을 갖는 고무재질로 이루어질 수 있다.
- [0127] 상기 엘이디모듈(130)은 상기 히트싱크(320)의 일면에 배치되는 회로기판(132)과 상기 회로기판(132)에 실장되는 적어도 하나의 엘이디(134)를 포함한다.
- [0128] 이때, 상기 회로기판(132)은 상기 히트싱크(320)의 일면에 볼트부재와 같은 체결부재를 매개로 결합될 수도 있고 열전도성을 갖는 양면테이프와 같은 접착부재를 매개로 부착될 수도 있다. 이에 따라, 상기 엘이디(134)의 발광시 발생된 열은 상기 회로기판(132)을 통해 히트싱크(320) 측으로 전달됨으로써 외부로 용이하게 방출될 수 있다. 여기서, 상기 엘이디(134)는 칩 또는 패키지 형태가 모두 사용될 수 있으며, 상기 회로기판(132)은 상기 히트싱크(320)의 높이방향을 따라 관통형성되는 적어도 하나의 케이블 배치공(124) 측으로 삽입되는 케이블(10)을 통해 전원을 공급받을 수 있다.
- [0129] 상기 수용부재(440,440')는 상기 히트싱크(320)에 결합되어 상기 엘이디(134)의 전방에 배치되는 광학렌즈(160)를 수용하고, 상기 엘이디(134)에서 발생하는 빛의 진행경로를 안내하여 집광하는 역할을 수행한다.
- [0130] 여기서, 상기 광학렌즈(160)는 상기 엘이디(134)와 대응되는 위치에 배치되어 상기 엘이디(134)에서 발생하는 빛을 집광하거나 확산시켜 배광을 조절하는 역할을 수행한다.
- [0131] 이와 같은 수용부재(440,440')는 상기 광학렌즈(160)가 배치되는 내부공간을 갖는 수용부(441)와, 상기 히트싱크(320)의 제2부분(322)에 체결되는 체결부(442) 및 상기 수용부(441)로부터 하방으로 일정길이 연장되는 중공형의 가이드부(443)를 포함할 수 있으며, 상기 체결부(442)를 통하여 상기 히트싱크(320)에 착탈가능하게 결합될 수 있다.
- [0132] 일례로, 상기 수용부(441) 및 체결부(442)는 중공형으로 구비될 수 있으며, 상기 광학렌즈(160)가 수용되는 수용부(441)의 단부로부터 상기 체결부(442)가 상방으로 일정길이 연장됨으로써 상기 히트싱크(320)의 제2부분(322)을 감싸도록 결합될 수 있다.
- [0133] 여기서, 상기 체결부(442)의 내부면 및 제2부분(322)의 외부면에는 서로 대응되는 나사부가 각각 형성되어 나사 결합될 수 있으며, 상기 체결부(442)의 중공부 측에 상기 엘이디모듈(130)이 배치될 수 있다.
- [0134] 이때, 상기 체결부(442) 및 수용부(441)는 상술한 바와 같이 상기 홀더(310)와의 결합시 홀더(310)에 대하여 전, 후, 좌, 우 방향으로 회전이 가능하도록 외부면이 곡면으로 형성될 수 있다.
- [0135] 한편, 상기 광학렌즈(160)는 상기 체결부(442) 측으로 삽입되어 상기 수용부(441)에 배치된 상태에서 외부로의 이탈이 방지될 수 있다.
- [0136] 이를 위해, 상기 수용부재(440,440')는 내부면에 단턱부(444)가 형성됨으로써 상기 수용부재(440,440')에 삽입된 광학렌즈(160)의 이동방향을 구속한다.

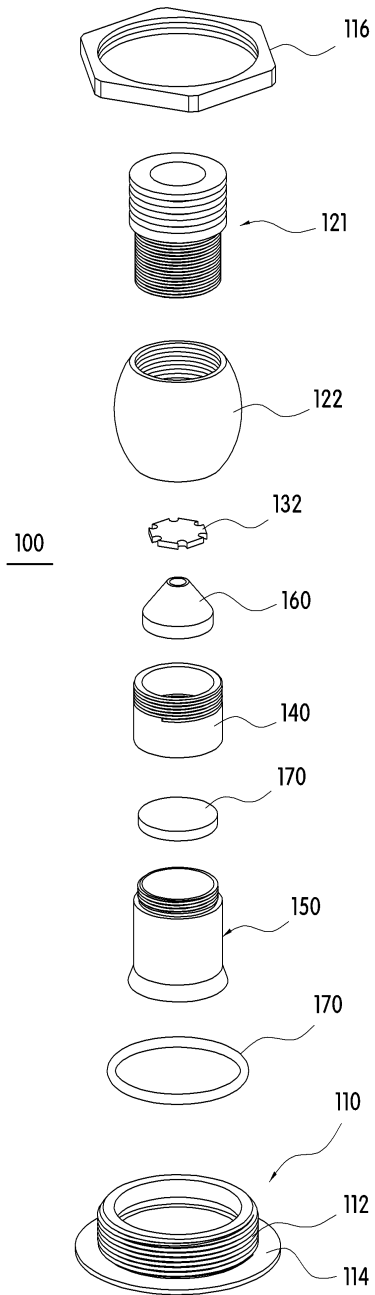
- [0137] 일례로, 상기 수용부재(440,440')는 상기 수용부(441)의 내경과 상기 수용부(441)로부터 하방으로 일정길이 연장되는 가이드부(443)의 내경이 서로 다른 직경을 갖도록 구비되어 상기 수용부(441)의 내면과 가이드부(443)의 내면이 서로 단차지게 형성됨으로써 상기 단턱부(444)가 형성될 수 있다. 바람직하게는, 상기 수용부(441)의 내경이 상기 가이드부(443)의 내경보다 상대적으로 더 큰 직경을 가질 수 있다(도 15 참조).
- [0138] 이에 따라, 상기 수용부재(440,440') 측으로 상기 광학렌즈(160)를 삽입하게 되면, 상기 광학렌즈(160)는 테두리 측이 가이드부(443)의 단부에 의해 지지됨으로써 가이드부(443) 측으로의 이동이 구속될 수 있다.
- [0139] 이로 인해, 상기 광학렌즈(160)의 교체가 필요한 경우 상기 히트싱크(320)로부터 수용부재(440,440')를 분리하게 되면 상기 수용부재(440,440')에 삽입된 광학렌즈(160)는 상기 체결부(442)의 개방된 단부를 통해 외부로의 이탈이 가능함으로써 광학렌즈(160)를 교체할 수 있다.
- [0140] 상기 가이드부(443)는 양단이 개방된 중공형으로 구비되며, 상기 수용부(441)의 단부로부터 일방향으로 일정길이 연장될 수 있다.
- [0141] 이와 같은 가이드부(443)는 상기 엘이디(134)에서 발생된 빛의 진행경로를 안내하여 집광하는 역할을 수행한다. 더불어, 상기 가이드부(443)는 소정의 길이를 갖추어 상기 광학렌즈(160)가 수용되는 수용부(441)로부터 연장됨으로써 상기 엘이디(134)에서 발생된 빛이 곧바로 넓은 범위로 방출되는 것을 제한할 수 있다. 이로 인해, 본 발명에 따른 다운라이트(300,300')는 가이드부(443)를 통해 엘이디(134)에서 발생된 빛의 방출각도가 제한됨으로써 다운라이트(300,300') 주변에 위치한 사람이 상기 빛에 의해 눈이 부시는 것을 방지할 수 있다.
- [0142] 한편, 본 실시예에서 상기 광학렌즈(160)의 전방 측에는 상기 엘이디(134)에서 발생된 빛의 다양한 효과를 위한 조명용 필터부재(170)가 배치될 수 있고, 상기 조명용 필터부재(170)는 상기 가이드부(443)의 내측에 배치될 수 있으며, 상기 조명용 필터부재(170)는 가이드부(443)의 길이 중간에 배치될 수도 있고 상기 가이드부(443)의 단부 측에 배치될 수도 있다.
- [0143] 일례로, 상기 조명용 필터부재(170)는 상기 가이드부(443)의 단부측에 배치될 수 있으며(도 15 참조), 상기 가이드부(443)의 단부측에 착탈가능하게 결합되는 중공형의 지지체(172)에 의해 테두리측이 지지되는 형태일 수 있다.
- [0144] 여기서, 상기 가이드부(443)의 단부측에는 상기 조명용 필터부재(170)의 삽입깊이를 제한하고 조명용 필터부재(170)를 지지하기 위한 별도의 걸림부(443a)가 형성될 수 있다.
- [0145] 일례로, 상기 걸림부(443a)는 상기 가이드부(443)의 내면에 둘레방향을 따라 내측으로 일정길이 돌출형성됨으로써 상기 지지체(172)와 연계되어 상기 가이드부(443)의 단부측에 삽입된 조명용 필터부재(170)의 위치를 고정할 수 있다.
- [0146] 그러나, 상기 조명용 필터부재(170)의 위치를 이에 한정하는 것은 아니며, 상기 수용부(441) 측에 조명용 필터부재(170)가 수용되도록 함으로써 수용부재(440,440')의 내면에 형성되는 단턱부(444)를 통하여 상기 광학렌즈(160)의 전방에 배치된 조명용 필터부재(170)가 상기 단턱부(444)를 통해 지지되는 형태로 배치될 수도 있음을 밝혀둔다.
- [0147] 여기서, 상기 조명용 필터부재(170)는 상기 엘이디에서 발생된 빛을 확산하거나 광량을 줄여 눈부심을 방지하거나 빛을 부드럽게 하는 등과 같은 다양한 역할을 수행할 수 있다. 일례로, 상기 조명용 필터부재(170)는 공지의 유리필터가 사용되거나 라이트 블럭 스크린(light block screen)과 같은 공지의 메쉬 스크린 등이 사용될 수 있다.
- [0148] 이에 따라, 본 발명에 따른 다운라이트(300,300')는 상기 조명용 필터부재(170)를 통하여 빛을 부드럽게 하거나 빛의 밝기를 감소시킴으로써 사용환경에 맞게 다양한 효과 및 색감을 연출하거나 광량을 조절할 수 있다.
- [0149] 한편, 상기 가이드부(443)는 상기 최대길이(L)가 상기 가이드부(443)의 직경(D)에 대하여 0.7 ~ 1.19배의 크기를 갖도록 형성될 수 있다.
- [0150] 이는, 다운라이트(300,300') 주변의 사람이 전방의 전시물 또는 대상물을 보기 위하여 수평면에 대하여 소정의 각도로 올려보는 경우 상기 가이드부(443)의 끝단으로부터 방출되는 빛에 의한 눈부심을 최소화하기 위함이다(도 8 참조).
- [0151] 더불어, 본 실시예에 적용되는 수용부재(440')는 가이드부(443)의 일단부 측이 길이방향에 대하여 소정의 기울

도면

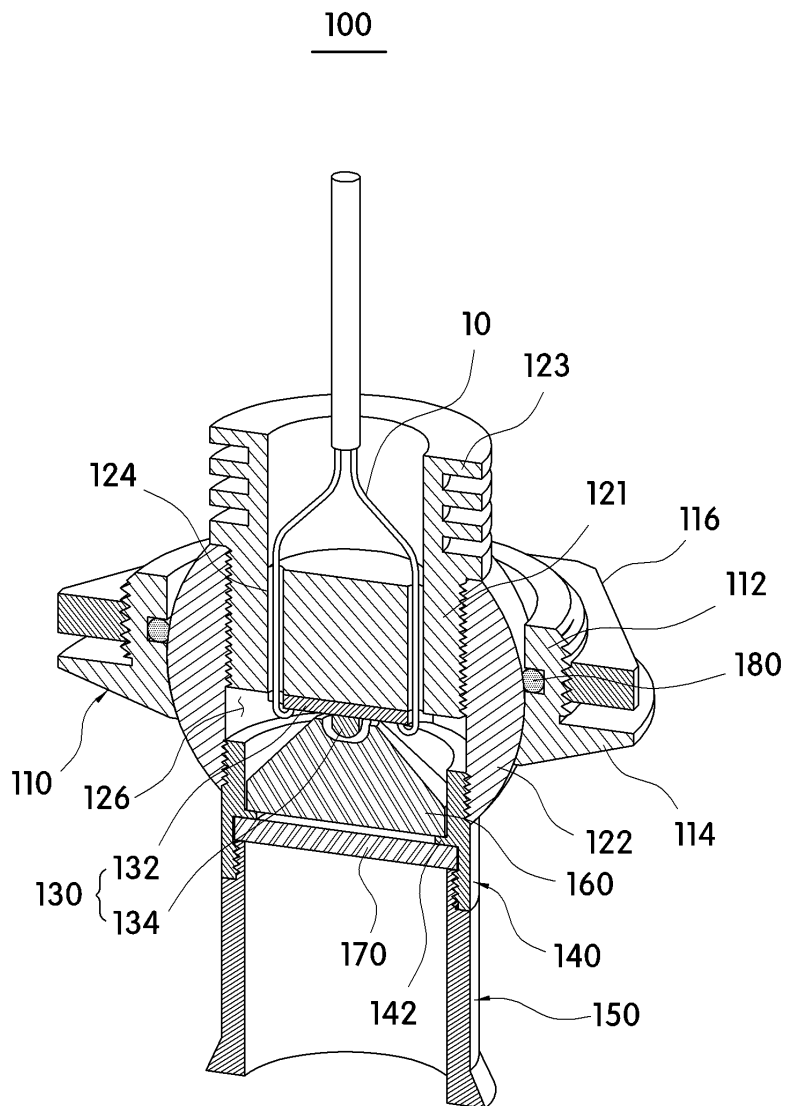
도면1



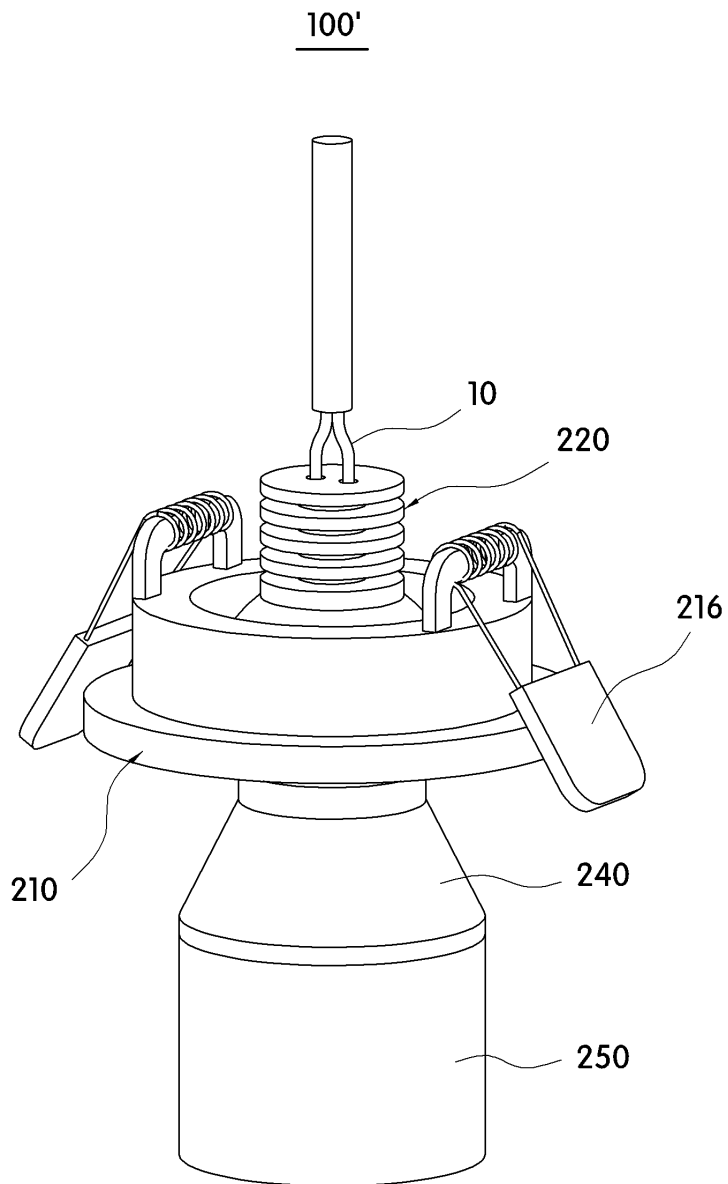
도면2



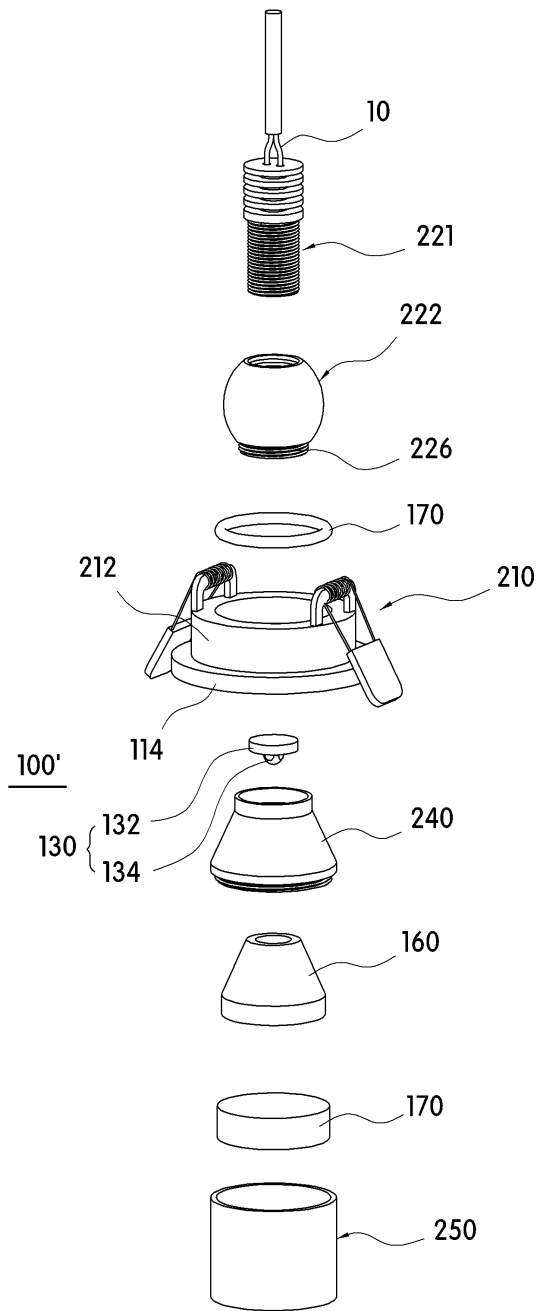
도면3



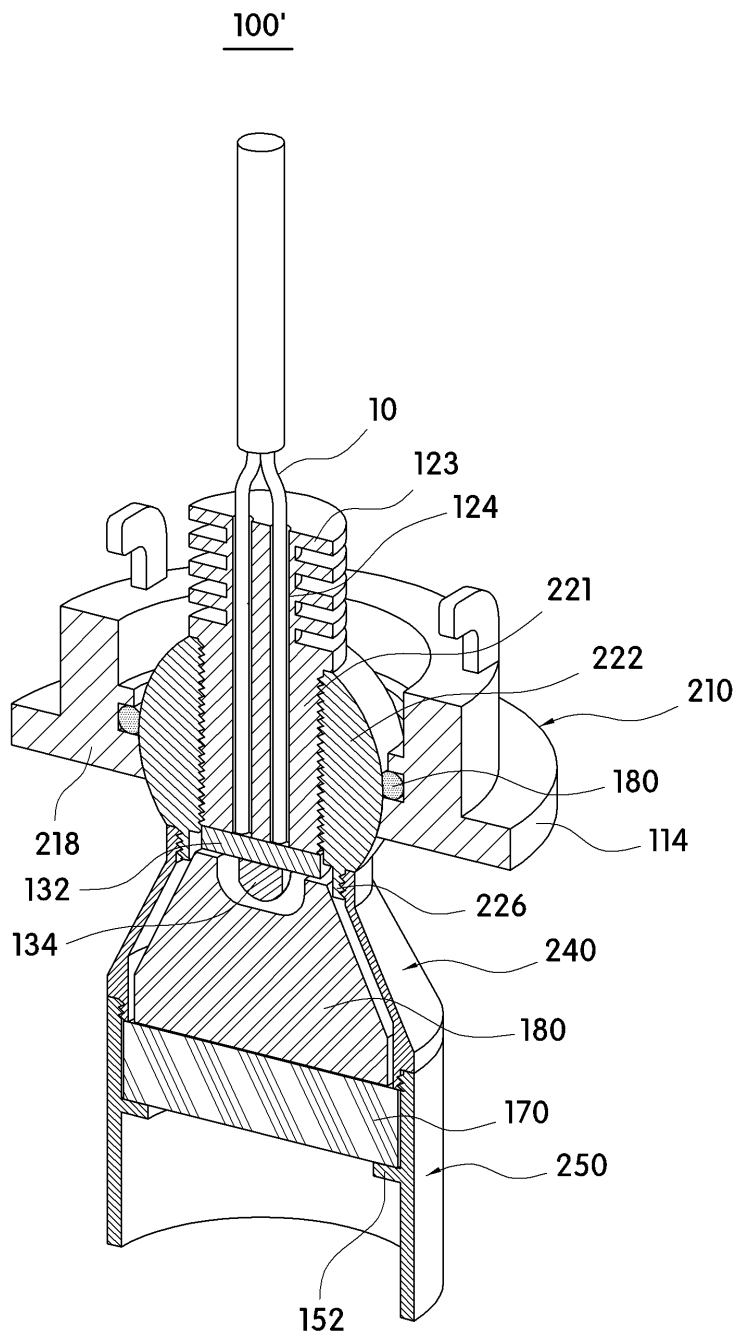
도면4



도면5

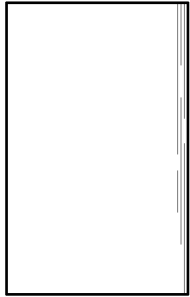


도면6



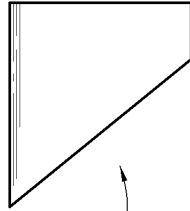
도면7

(a)



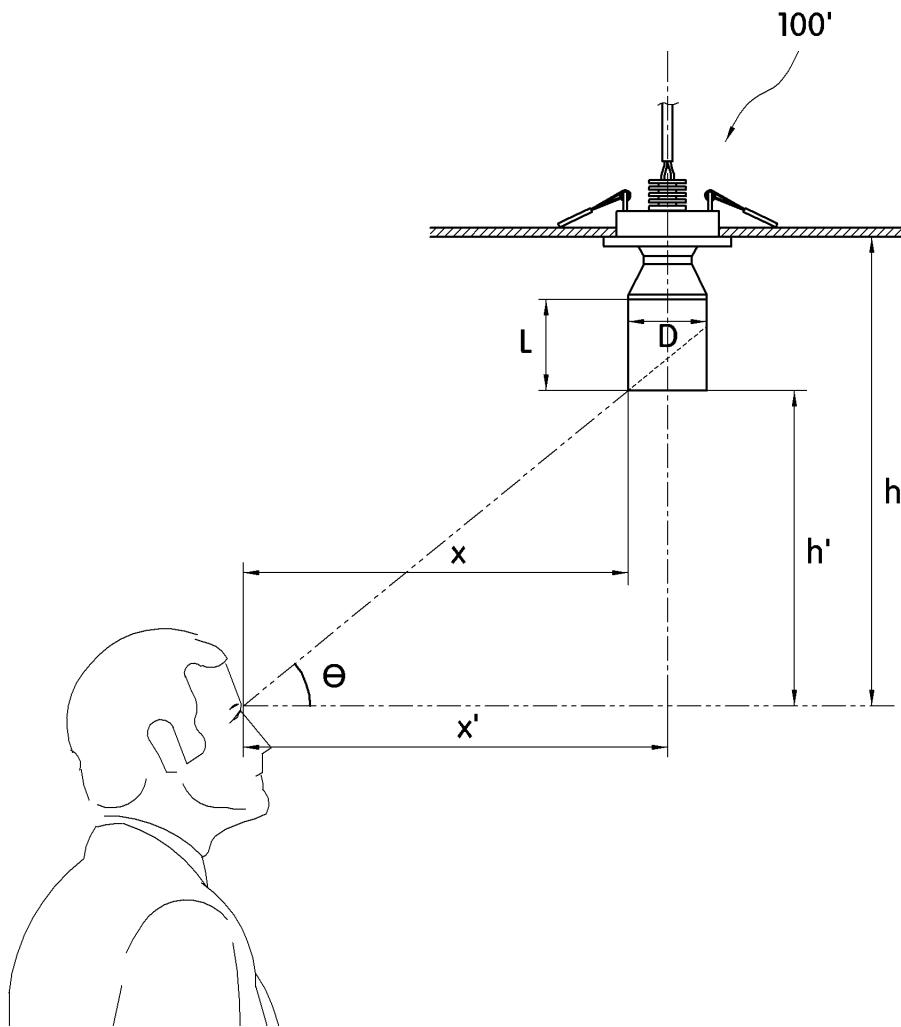
150, 250

(a)

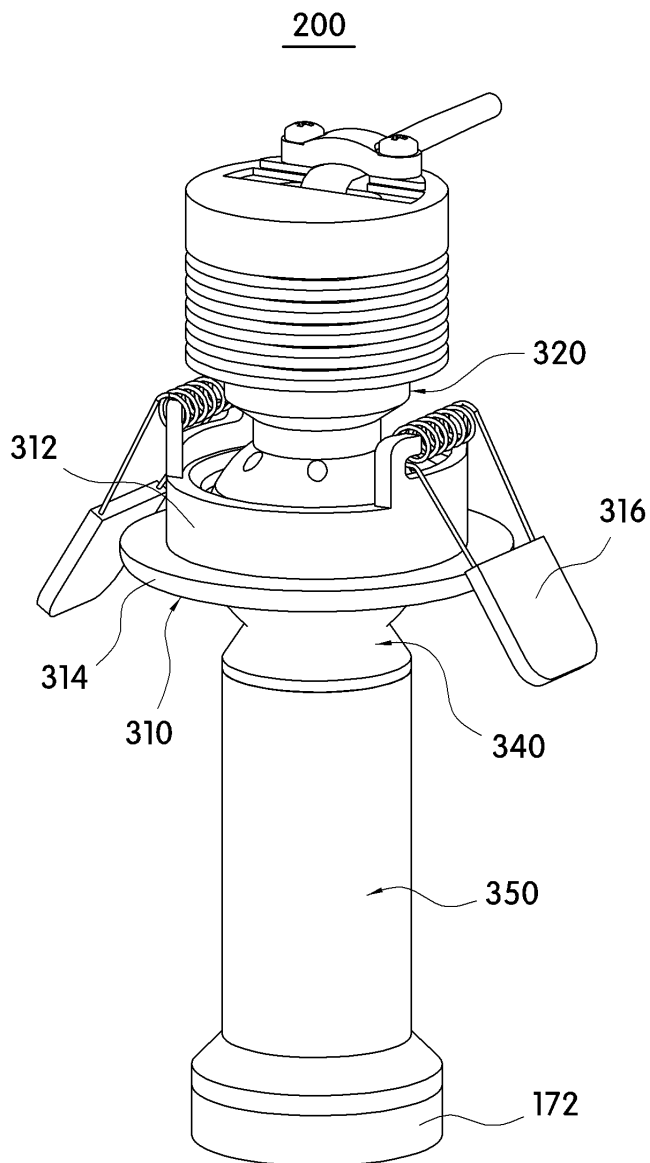


150', 250''

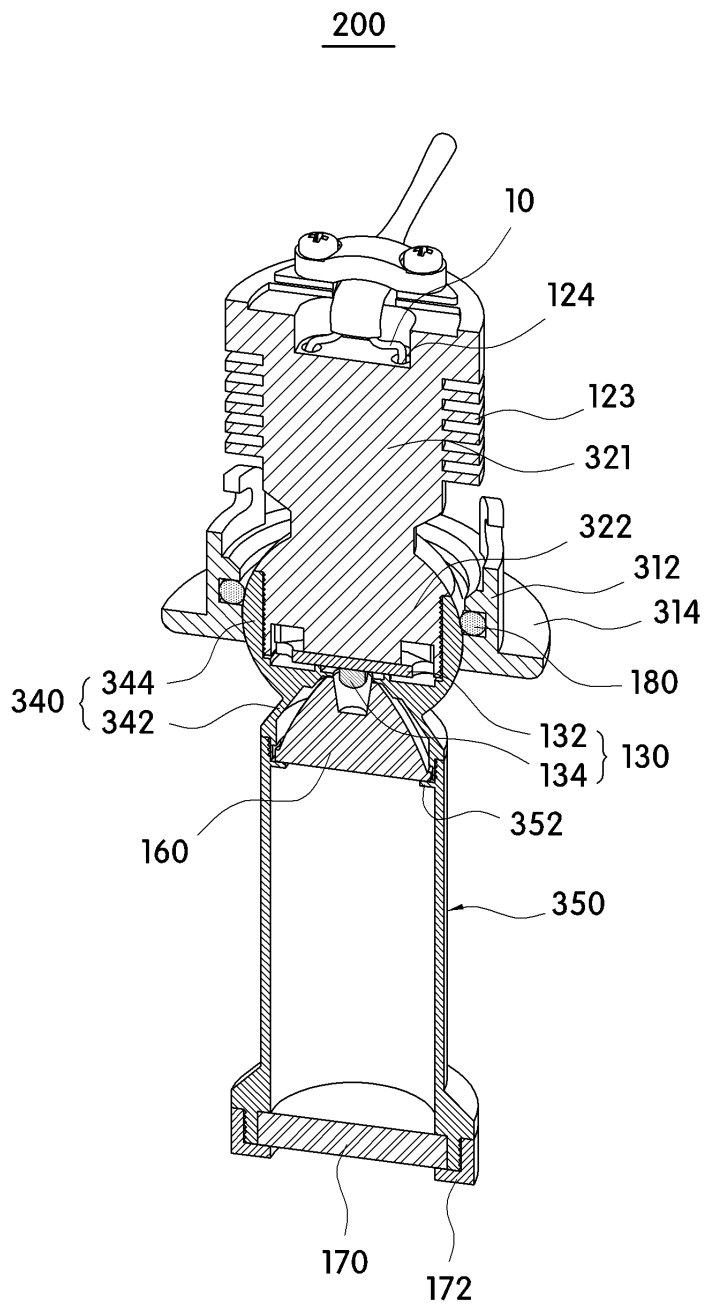
도면8



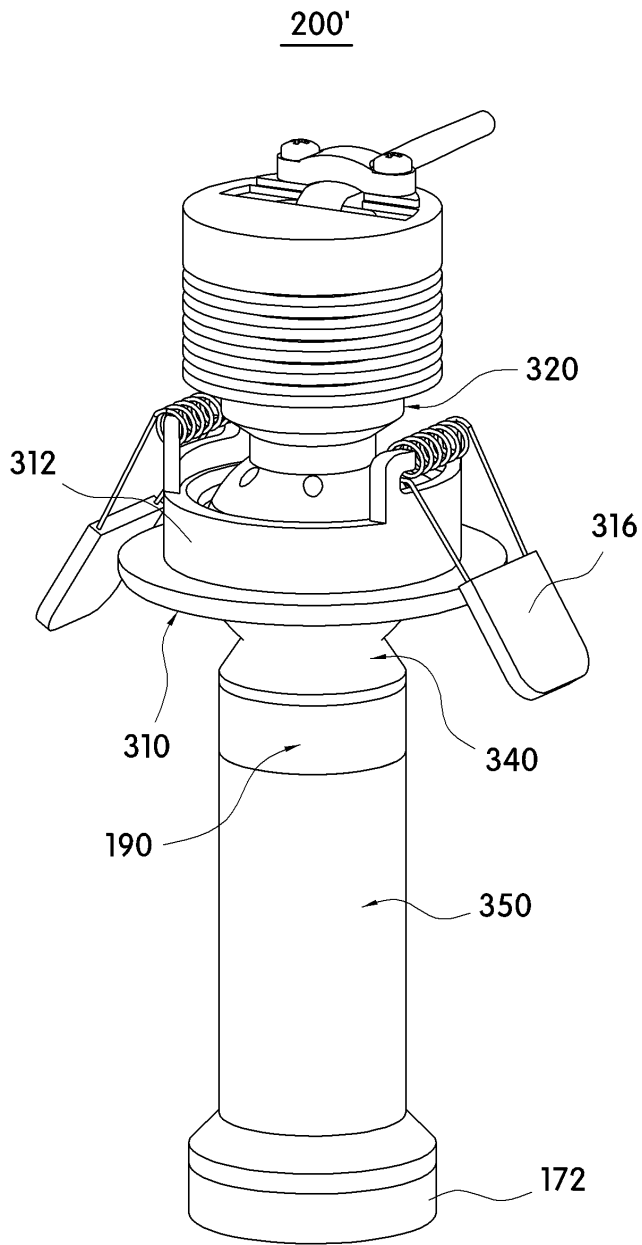
도면9



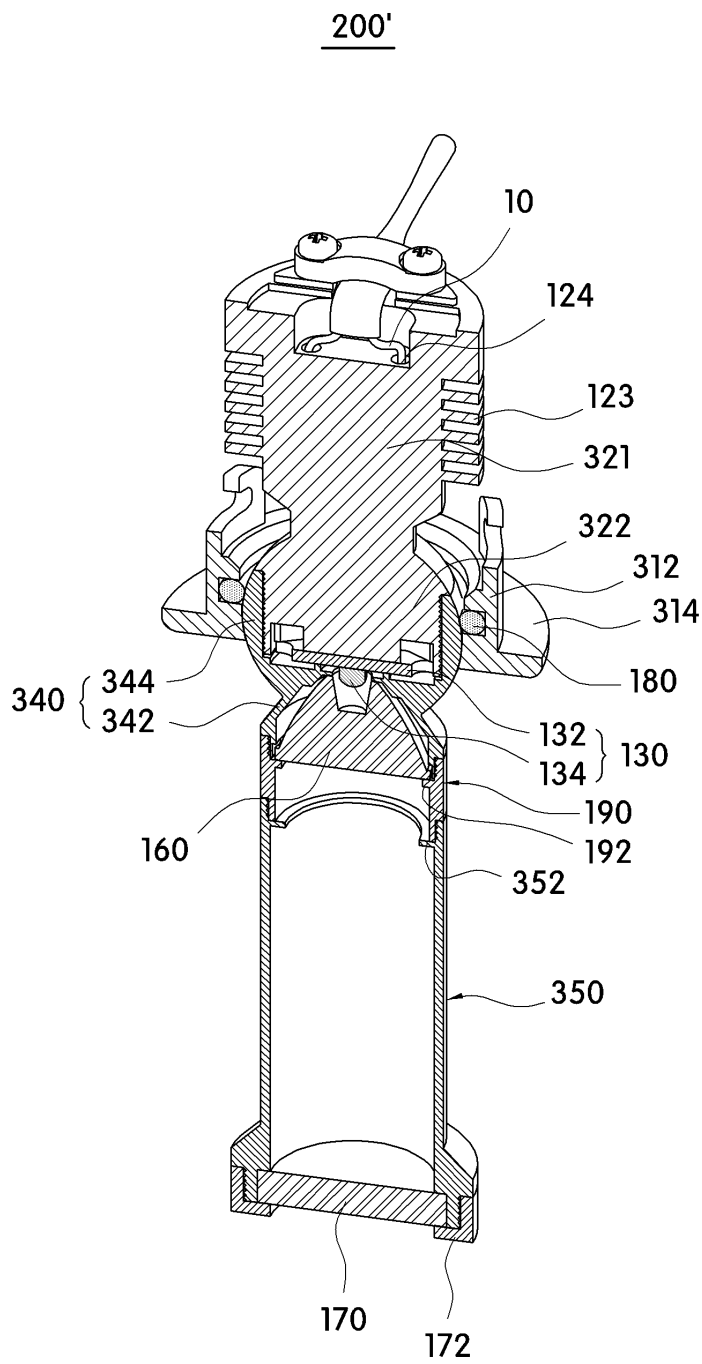
도면10



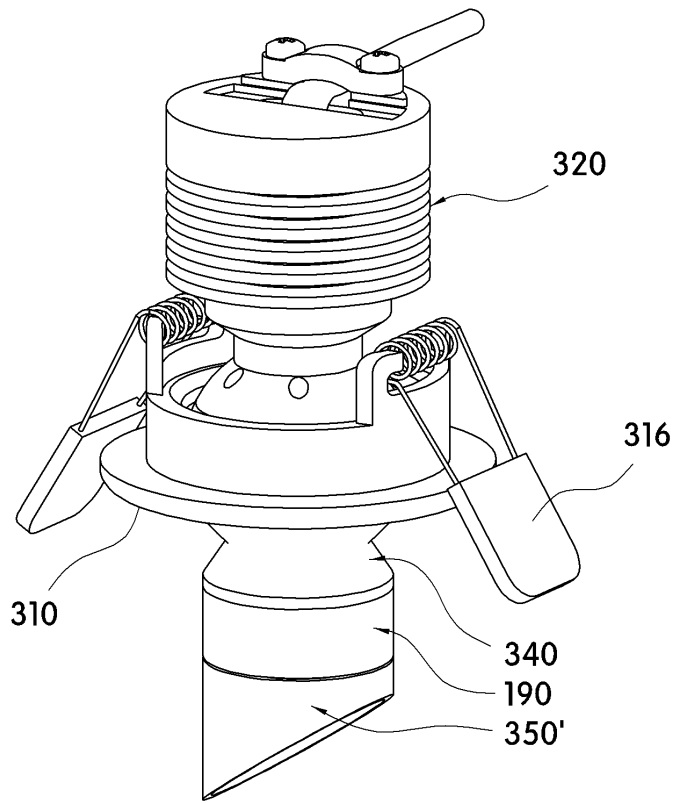
도면11



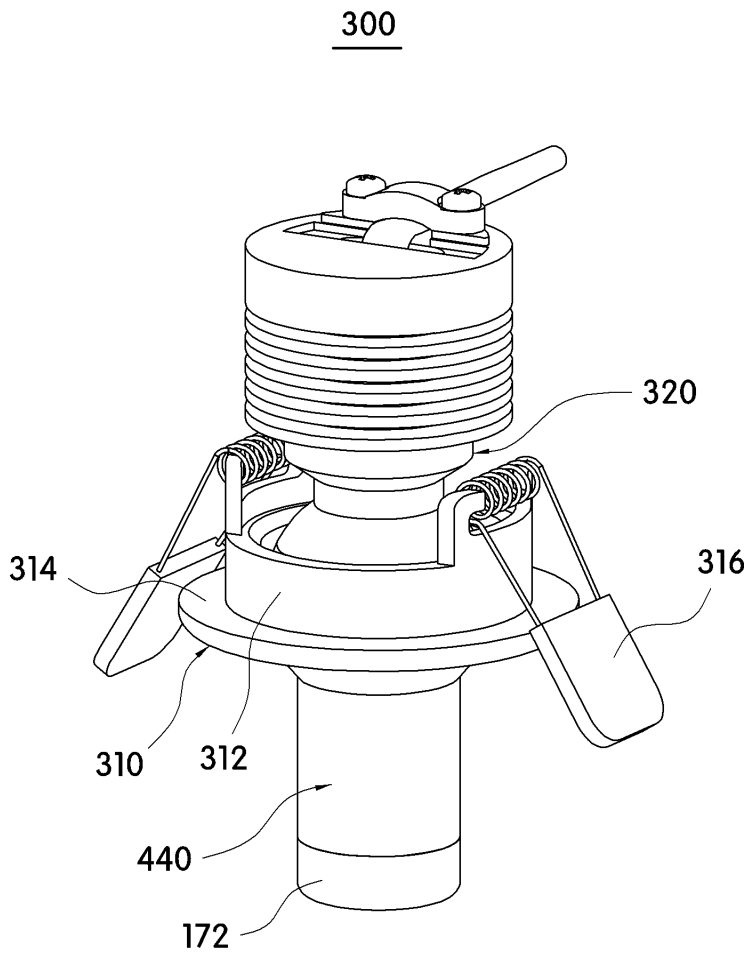
도면12



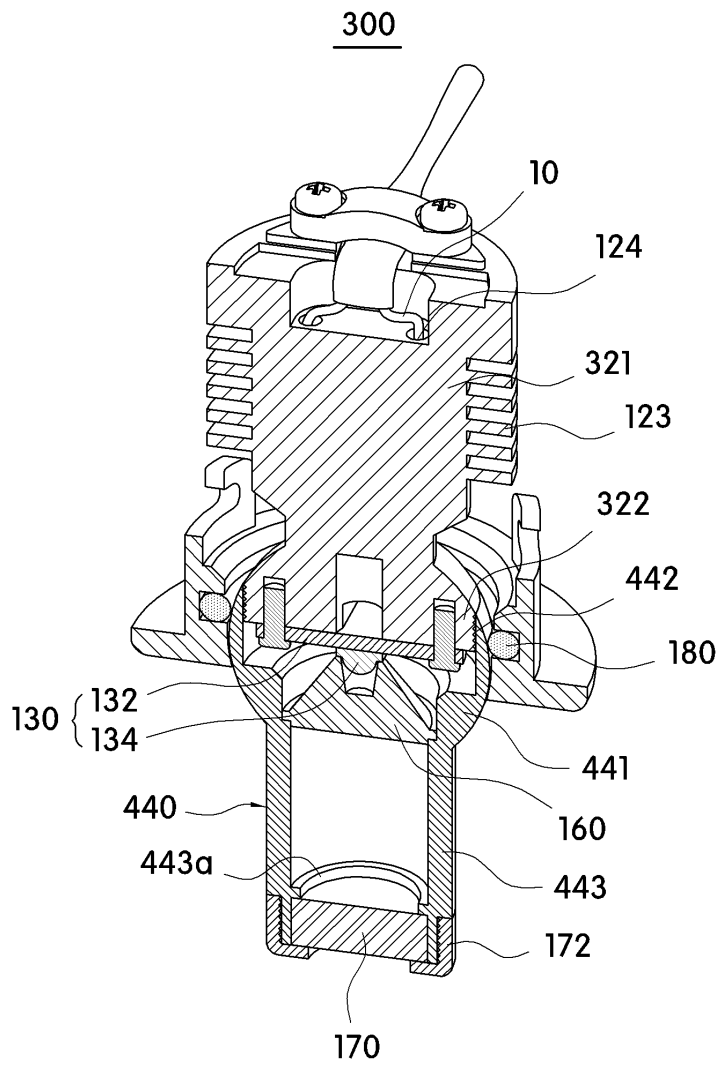
도면13



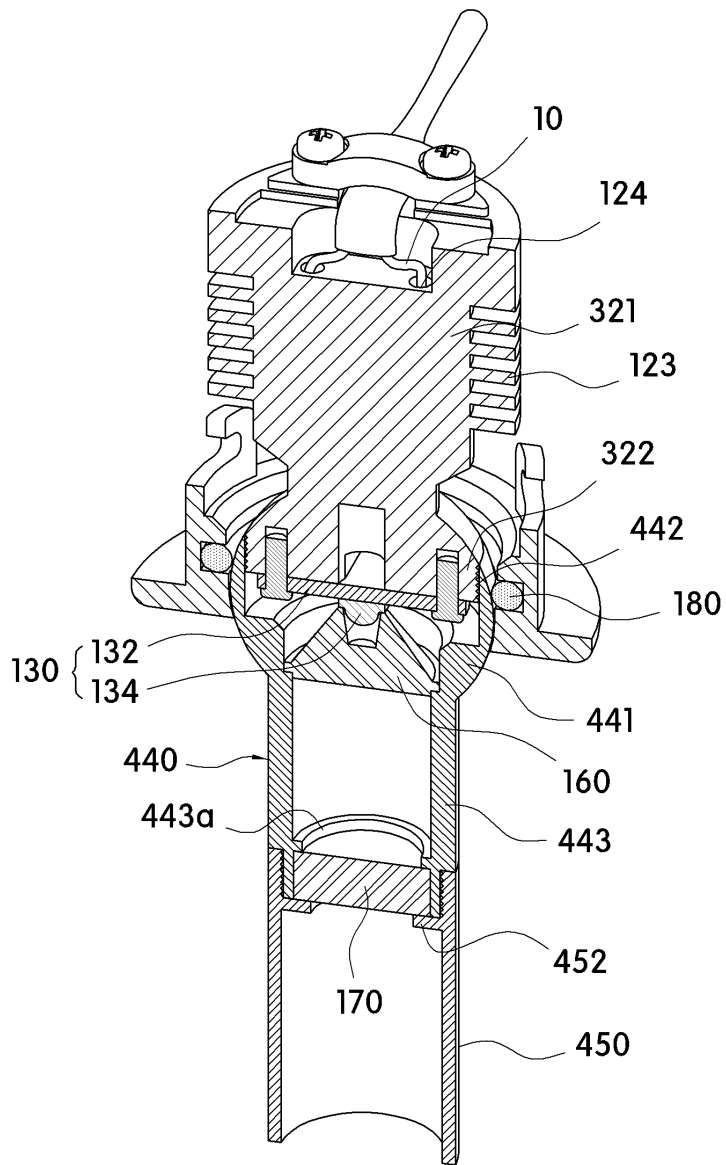
도면14



도면15



도면16



도면17

