



(12)实用新型专利

(10)授权公告号 CN 206173695 U

(45)授权公告日 2017.05.17

(21)申请号 201621170435.1

(22)申请日 2016.10.26

(73)专利权人 吴江市晓昱喷气织造有限公司
地址 215212 江苏省苏州市吴江区临沪经
济黎里工业园

(72)发明人 戴国荣

(74)专利代理机构 南京纵横知识产权代理有限
公司 32224

代理人 董建林

(51) Int. Cl.

D06F 58/02(2006.01)

D06F 58/22(2006.01)

D06F 58/24(2006.01)

(ESM)同样的发明创造已同日申请发明专利

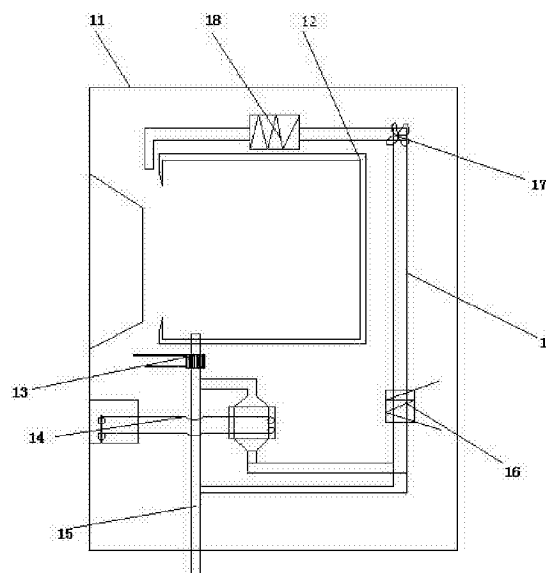
权利要求书1页 说明书3页 附图2页

(54)实用新型名称

一种冷凝式烘干机

(57)摘要

本实用新型公开了一种冷凝式烘干机,包括外筒体、内筒体,及设于所述外筒和所述内筒之间的气体循环管道,所述内筒体形成容纳衣物的烘干腔,且所述内筒体可旋转的连于所述外筒体,所述气体循环管道连有第一冷凝器和第二冷凝器,所述第一冷凝器和所述第二冷凝器之间的气体循环管道内设有线屑收集装置,所述线屑收集装置包括与所述气体循环管道相交设置的线屑吸附带,所述线屑吸附带为表面带有粘胶的网状吸附带。该烘干机冷凝效果好,线屑清理干净。



1. 一种冷凝式烘干机,包括外筒体、内筒体,及设于所述外筒和所述内筒之间的气体循环管道,所述内筒体形成容纳衣物的烘干腔,且所述内筒体可旋转的连于所述外筒体,其特征在于,所述气体循环管道连有第一冷凝器和第二冷凝器,所述第一冷凝器和所述第二冷凝器之间的气体循环管道内设有线屑收集装置,所述线屑收集装置包括与所述气体循环管道相交设置的线屑吸附带,所述线屑吸附带为表面带有粘胶的网状吸附带。

2. 根据权利要求1所述的一种冷凝式烘干机,其特征在于,所述线屑收集装置还包括位于所述气体循环管道外部一侧的第一辊轴和第二辊轴,所述气体循环管道另一侧相对所述第一辊轴或/和所述第二辊轴处设有至少一个第三辊轴;所述线屑吸附带卷绕于所述第一辊轴,且自所述第一辊轴穿过所述气体循环管道,经所述第三辊轴折回后被所述第二辊轴回收。

3. 根据权利要求2所述的一种冷凝式烘干机,其特征在于,所述第一辊轴或所述第二辊轴与动力装置相连,所述气体循环管道具有压力传感器,所述压力传感器与所述动力装置电连接,所述第一辊轴和所述第二辊轴收容于一箱体,所述箱体具有开关门,所述开关门能够从所述外筒体外部打开。

4. 根据权利要求3所述的一种冷凝式烘干机,其特征在于,所述第一辊轴和所述第二辊轴通过一固定架固于所述箱体内,所述第一辊轴和所述第二辊轴可拆卸的与所述固定架相连。

5. 根据权利要求4所述的一种冷凝式烘干机,其特征在于,所述开关门为透明开关门。

6. 根据权利要求1-5任一项所述的一种冷凝式烘干机,其特征在于,所述第一冷凝器靠近内筒体的出气孔端,位于所述第二冷凝器下游的气体循环管道还依次连有风机和加热装置。

7. 根据权利要求6所述的一种冷凝式烘干机,其特征在于,所述气体循环管道还包括排水管和排水泵。

一种冷凝式烘干机

技术领域

[0001] 本发明涉及一种烘干机,具体涉及一种冷凝式烘干机。

背景技术

[0002] 衣物烘干机常见的有冷凝式烘干机和排气式烘干机,其中,由于冷凝式烘干机的体积小,噪音小,烘干更加温和,因此在家庭用烘干机中更受欢迎。

[0003] 冷凝式烘干机中,从烘干腔中带出来的水若得不到及时清理会被再次带进烘干腔,影响干燥效果,而且增加能耗,再者,由于衣物在烘干过程中会有线屑掉落,长期积累的线屑若不清理会堵塞管道,严重时会对加热装置造成影响,引发危险。现有的线屑收集装置回收效果差,且不易清理。

发明内容

[0004] 本发明要解决的技术问题是克服现有技术的缺陷,提供一种冷凝式烘干机,该烘干机冷凝效果好,线屑清理干净。

[0005] 为解决上述技术问题,本发明采用的技术方案是:

[0006] 一种冷凝式烘干机,包括外筒体、内筒体,及设于所述外筒和所述内筒之间的气体循环管道,所述内筒体形成容纳衣物的烘干腔,且所述内筒体可旋转的连于所述外筒体,所述气体循环管道连有第一冷凝器和第二冷凝器,所述第一冷凝器和所述第二冷凝器之间的气体循环管道内设有线屑收集装置,所述线屑收集装置包括与所述气体循环管道相交设置的线屑吸附带,所述线屑吸附带为表面带有粘胶的网状吸附带。

[0007] 优选的,所述线屑收集装置还包括位于所述气体循环管道外部一侧的第一辊轴和第二辊轴,所述气体循环管道另一侧相对所述第一辊轴或/和所述第二辊轴处设有至少一个第三辊轴;所述线屑吸附带卷绕于所述第一辊轴,且自所述第一辊轴穿过所述气体循环管道,经所述第三辊轴折回后被所述第二辊轴回收。

[0008] 优选的,所述第一辊轴或所述第二辊轴与动力装置相连,所述气体循环管道具有压力传感器,所述压力传感器与所述动力装置电连接,所述第一辊轴和所述第二辊轴收容于一箱体,所述箱体具有开关门,所述开关门能够从所述外筒体外部打开。

[0009] 优选的,所述第一辊轴和所述第二辊轴通过一固定架固于所述箱体内,所述第一辊轴和所述第二辊轴可拆卸的与所述固定架相连。

[0010] 优选的,所述开关门为透明开关门。

[0011] 优选的,所述第一冷凝器靠近内筒体的出气孔端,位于所述第二冷凝器下游的气体循环管道还依次连有风机和加热装置。

[0012] 优选的,所述气体循环管道还包括排水管和排水泵。

[0013] 本发明所达到的有益效果:

[0014] 第一冷凝器先将从烘干腔出来的潮湿空气中大部分水冷凝下来,并通过排水管排走,接着位于下游的第二冷凝器再次对上述空气进行冷凝,经两次冷凝后的空气水汽含量

少,气体干燥,可以不需要干燥器,冷凝效果好;

[0015] 对于线屑收集装置,第一辊轴上的新线屑吸附带在动力装置的带动下穿过气体循环管道时能够将气体循环管道内气流中的线屑粘住,然后经第三辊轴折返后由第二辊轴回收,第二辊轴回收的即是旧线屑吸附带,使用过程中,压力传感器检测气体循环管道中线屑吸附带两侧的气压差,当气压差达到设定值后,动力装置带动第一辊轴或第二辊轴转动,更新位于管道内的线屑吸附带,同时卷收旧线屑吸附带;

[0016] 由于第一辊轴和第二辊轴均位于同侧,且可拆卸的设于气体循环管道外部的盒体内,这样便于观察新线屑吸附带的使用情况,便于更换,且带有粘胶的网状线屑吸附带收集线屑效果更好。

附图说明

[0017] 图1是实施例中烘干机的内部结构示意图;

[0018] 图2是图1中线屑收集装置的结构示意图;

[0019] 图3是图1中线屑吸附带的结构示意图;其中:

[0020] 1. 气体循环管道,11. 外筒体,12. 内筒体,13. 第一冷凝器,14. 第二冷凝器,15. 排水管,16. 第二冷凝器,17. 风机。18. 加热装置,2. 第一辊轴,3. 第二辊轴,4. 第三辊轴,5. 线屑吸附带,6. 压力传感器,7. 箱体,8. 固定架。

具体实施方式

[0021] 下面结合附图对本发明作进一步描述。以下实施例仅用于更加清楚地说明本发明的技术方案,而不能以此来限制本发明的保护范围。

[0022] 如图1-3所示,一种冷凝式烘干机,包括外筒体、内筒体,及设于外筒和内筒之间的气体循环管道,内筒体形成容纳衣物的烘干腔,且内筒体可旋转的连于外筒体,气体循环管道连有第一冷凝器和第二冷凝器,第一冷凝器和第二冷凝器之间的气体循环管道内设有线屑收集装置,线屑收集装置包括与气体循环管道相交设置的线屑吸附带,线屑吸附带为表面带有粘胶的网状吸附带。

[0023] 相交设置指线屑吸附带与气体循环管道非平行的设置,即线屑吸附带与气体循环管道的轴心线是不平行的,可以是垂直或以其他角度设置。

[0024] 第一冷凝器首选管式水冷凝器,冷凝水管的管间距稍大,因为刚从烘干腔中出来的潮湿空气中水含量大,冷凝后在冷凝水管壁多会成柱状流下,此时能冲走部分线屑,再者先排去大部分的水也不易损伤线屑收集装置,保证线屑收集装置的回收效果。

[0025] 线屑收集装置还包括位于气体循环管道外部一侧的第一辊轴和第二辊轴,气体循环管道另一侧相对第一辊轴或/和第二辊轴处设有两个第三辊轴;线屑吸附带卷绕于第一辊轴,且自第一辊轴穿过气体循环管道,经第三辊轴折回后并被第二辊轴回收。此时,线屑吸附带成U字型走势,如图2所示。

[0026] 第二辊轴与动力装置相连,气体循环管道具有压力传感器,该压力传感器与动力装置电连接,第一辊轴和所述第二辊轴收容于一箱体,该箱体具有透明开关门,开关门能够从外筒体外部打开。这样方便更换线屑吸附带。

[0027] 具体的,第一辊轴和第二辊轴通过一固定架固于盒体内,所述第一辊轴和所述第

二辊轴可拆卸的与所述固定架相连。

[0028] 第一冷凝器靠近内筒体的出气孔端,位于所述第二冷凝器下游的气体循环管道还依次连有风机和加热装置。

[0029] 气体循环管道还包括排水管和排水泵。

[0030] 以上所述仅是本发明的优选实施方式,应当指出,对于本技术领域的普通技术人员来说,在不脱离本发明技术原理的前提下,还可以做出若干改进和变形,这些改进和变形也应视为本发明的保护范围。

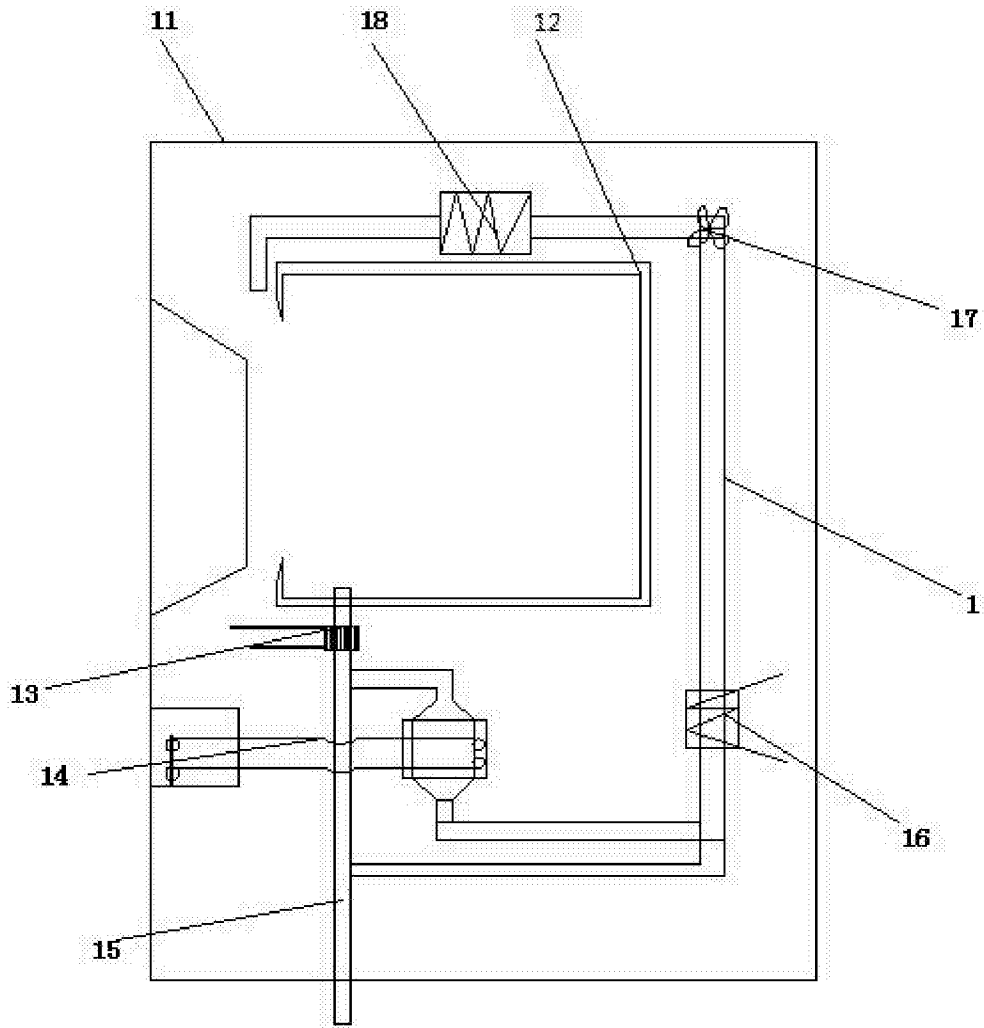


图1

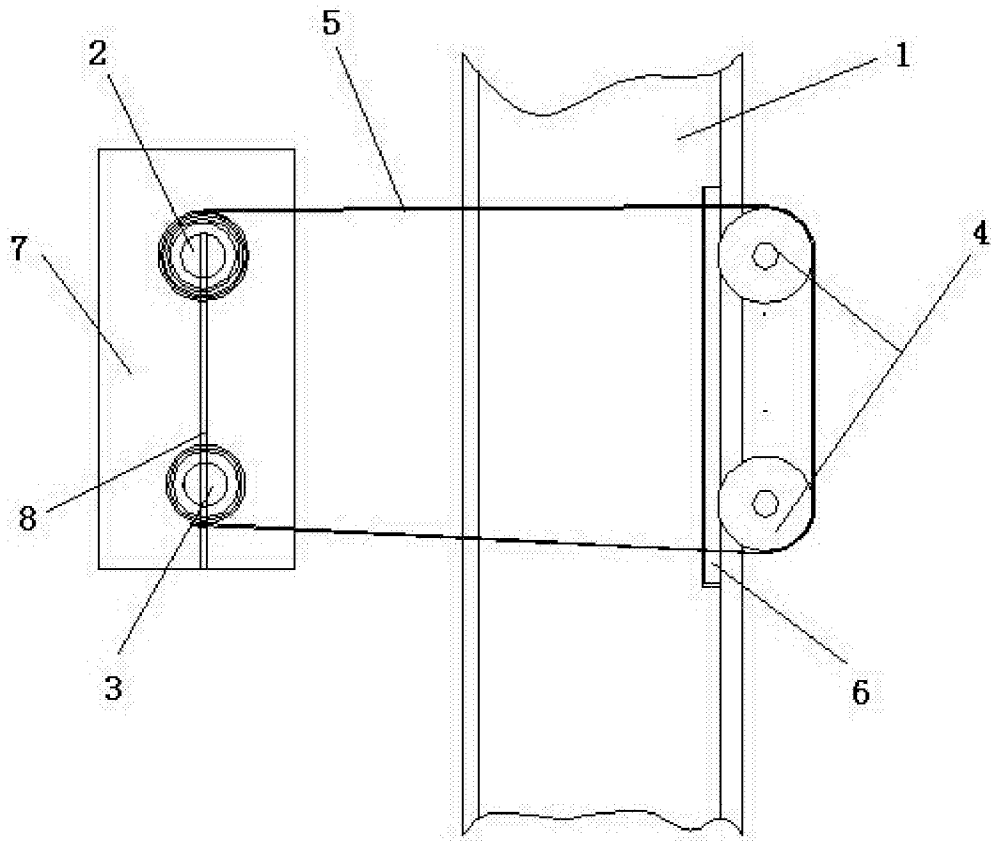


图2

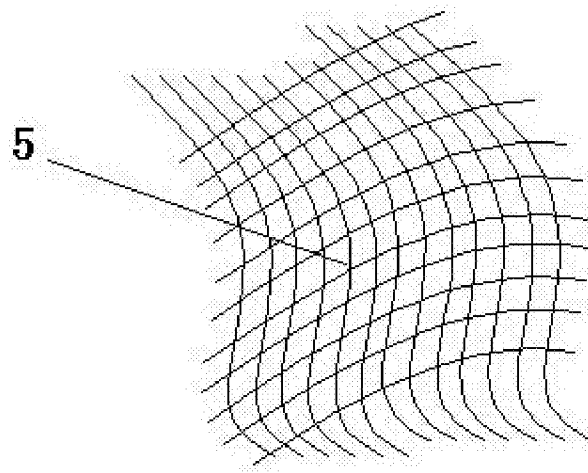


图3