



República Federativa do Brasil
Ministério do Desenvolvimento, Indústria
e do Comércio Exterior
Instituto Nacional da Propriedade Industrial.

(21) **PI0621595-5 A2**



(22) Data de Depósito: 22/05/2006
(43) Data da Publicação: 13/12/2011
(RPI 2136)

(51) *Int.Cl.:*
A61F 7/08

(54) Título: PAINEL AUXILIAR PARA UM APARELHO TERAPÊUTICO HIPERTÉRMICO E APARELHO TERAPÊUTICO HIPERTÉRMICO

(30) Prioridade Unionista: 11/04/2006 KR 10-2006-0032909

(73) Titular(es): Ceragem CO., LTD

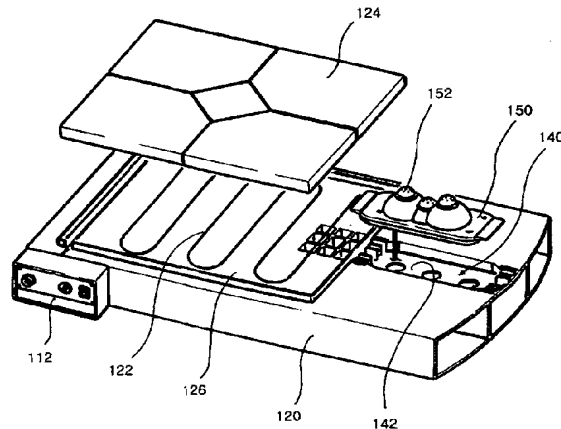
(72) Inventor(es): Byung Won Choi, Hyun Sik Chung, Keun Young Paek

(74) Procurador(es): Araripe & Associados

(86) Pedido Internacional: PCT KR2006001910 de 22/05/2006

(87) Publicação Internacional: WO 2007/117055de 18/10/2007

(57) Resumo: PAINEL AUXILIAR PARA UM APARELHO TERAPÊUTICO HIPERTÉRMICO E APARELHO TERAPÊUTICO HIPERTÉRMICO. A presente invenção refere-se a um painel auxiliar para um aparelho terapêutico hipertérmico, a um aparelho terapêutico hipertérmico compreendendo o mesmo, e a um método de utilização do aparelho terapêutico hipertérmico. Em um aparelho terapêutico hipertérmico que inclui um painel principal e um painel auxiliar de acordo com a presente invenção, forma-se uma ranhura de recebimento em uma lateral do painel principal ou do painel auxiliar, e uma unidade terapêutica hipertérmica externa é montada, de maneira destacável, na ranhura de recebimento. Em um estado onde um usuário senta-se com as pernas abertas sobre o painel principal ou sobre o painel auxiliar, a unidade terapêutica hipertérmica externa é operada de tal modo que um efeito de compressa quente ou um efeito gerado radiando-se raios infravermelhos possam simplesmente ser obtidos em uma parte inferior do corpo de um usuário. Mediante o uso do aparelho terapêutico hipertérmico da presente invenção, existem vantagens em que o usuário não precisa assumir uma postura desconfortável para receber uma compressa quente na parte inferior do seu corpo.



“PAINEL AUXILIAR PARA UM APARELHO TERAPÊUTICO HIPERTÉRMICO E APARELHO TERAPÊUTICO HIPERTÉRMICO”

Campo da Técnica

A presente invenção refere-se a um painel auxiliar para um aparelho terapêutico hipertérmico, a um aparelho terapêutico hipertérmico compreendendo o mesmo, e a um método de utilização do aparelho terapêutico hipertérmico, e, mais particularmente, a um painel auxiliar para um aparelho terapêutico hipertérmico que possa alcançar, de modo mais eficaz, um efeito de compressa quente e um efeito de acupressão gerado radiando-se raios infravermelhos em uma região entre as coxas da parte inferior do corpo de um usuário, a um aparelho terapêutico hipertérmico compreendendo o mesmo, e a um método de utilização do aparelho terapêutico hipertérmico.

Fundamentos da Técnica

Em geral, um aparelho terapêutico hipertérmico do tipo cama tem uma armação tipo cama como uma estrutura básica, um painel principal montado sobre a armação tipo cama para realizar uma compressa quente para uma parte superior do corpo de um usuário, e um painel auxiliar montado sobre a armação tipo cama para realizar uma compressa quente à parte inferior do corpo de um usuário, de tal modo que o usuário possa obter um efeito de compressa quente, um efeito de acupressão e um efeito obtido radiando-se raios infravermelhos em um estado em que o usuário encontra-se deitado sobre os painéis principal e auxiliar. Atualmente, o aparelho terapêutico hipertérmico tipo cama tem uma determinada unidade terapêutica hipertérmica montada no painel principal, sendo que a unidade terapêutica hipertérmica pode ser alternada no interior do painel principal por um motor de tal modo que as regiões vertebrais do usuário, inclusive as vértebras cervicais e lombares, possam ser intensivamente tratadas pela unidade terapêutica hipertérmica situada abaixo do usuário no estado em que o usuário encontra-se deitado sobre o painel principal. Os aparelhos terapêuticos hipertérmicos tipo cama típicos incluem os descritos em uma pluralidade de pedidos de patente, incluindo o Pedido de Patente Coreano No. 1995-47266, o

Pedido Modelo de Utilidade Coreano No. 1999-26999, o Pedido de Patente Coreano No. 2000-7031, e o Pedido Modelo de Utilidade Coreano No. 2000-11259.

A Figura 1 é uma vista representativa que mostra um aparelho terapêutico hipertérmico tipo cama convencional. Esse aparelho terapêutico hipertérmico tipo cama apresenta a vantagem de que as regiões vertebrais do usuário são automaticamente tratadas de acordo com um programa armazenado em uma caixa de controle em um estado no qual o usuário encontra-se deitado sobre o aparelho terapêutico hipertérmico tipo cama. Portanto, o aparelho terapêutico hipertérmico tipo cama é mais amplamente usado nesses dias e tem sido continuamente aperfeiçoado para que seja adaptado ao tratamento das regiões vertebrais do usuário.

Para tanto, o aparelho terapêutico hipertérmico tipo cama convencional emprega trilhos curvos 22 com um formato que se adapta às regiões vertebrais do usuário, ao invés de trilhos lineares. Uma unidade terapêutica hipertérmica 10 tem sido aperfeiçoada de modo que seja suavemente movida em uma direção ascendente/descendente. Desde que os trilhos curvos 22 sejam empregados, também tem sido aperfeiçoada uma técnica capaz de evitar ou corrigir a expansão de uma esteira alimentadora 22 acoplada à unidade terapêutica hipertérmica para mover a unidade terapêutica hipertérmica.

Portanto, quanto ao tratamento das regiões vertebrais do usuário através do aparelho terapêutico hipertérmico tipo cama convencional, surgiram novas técnicas para o controle da reciprocidade da unidade terapêutica hipertérmica em um painel 21 de forma automática, em intervalos de tempo predeterminados de acordo com um programa armazenado em um controlador, ou baseado em uma distância de movimento real da unidade terapêutica hipertérmica 10 no painel 21.

No entanto, visto que o aparelho terapêutico hipertérmico tipo cama convencional é utilizado para tratar intensivamente as regiões vertebrais do usuário, inclusive as costas dele/dela no estado em que o usuário encontra-se deitado sobre o painel, emprega-se uma unidade terapêutica hipertérmica externa

adicional para o tratamento de outras regiões, incluindo o abdômen do usuário. A unidade terapêutica hipertérmica externa compreende, essencialmente, uma seção geradora de calor proporcionada no interior da mesma que serve para gerar calor à alta temperatura; uma tampa circular que reveste externamente a seção geradora de calor e recebe o calor gerado a partir da seção geradora de calor com a finalidade de radiar raios infravermelhos; e uma seção de corpo que serve para 5 alojjar ou conter os componentes anteriores. A seção geradora de calor é abastecida por energia elétrica externa através de um fio elétrico.

No caso em que um usuário desejar obter um efeito de compressa quente e um efeito gerado radiando-se raios infravermelhos em outras regiões que não correspondam às costas dele/dela através do uso do aparelho terapêutico hipertérmico tipo cama convencional construído conforme descrito anteriormente, o usuário segura a unidade terapêutica hipertérmica externa e a coloca sobre seu abdômen ou próximo à região dos ombros durante um determinado período de 10 tempo em um estado em que o usuário encontra-se deitado sobre o painel. De maneira convencional, quanto à unidade terapêutica hipertérmica externa, uma unidade terapêutica hipertérmica de 3 membros dotada de três membros terapêuticos hipertérmicos, uma unidade terapêutica hipertérmica de cinco membros dotada de cinco membros terapêuticos hipertérmicos e uma unidade 15 terapêutica hipertérmica de 9 membros dotada de nove membros terapêuticos hipertérmicos são principalmente usadas.

Quando o usuário desejar utilizar a unidade terapêutica hipertérmica externa, entretanto, o usuário deve segurar a seção de corpo da unidade terapêutica hipertérmica externa e movê-la até uma região do corpo dele/dela a ser 20 tratada. Portanto, pode ocasionalmente existir uma região em que é difícil utilizar a unidade terapêutica hipertérmica externa. Por exemplo, se esta região for uma região entre as pernas da parte inferior do corpo de um usuário, que é a região para o tratamento de próstata no caso de um homem e a região que engloba o útero para o tratamento e prevenção de doenças femininas no caso de uma 30 mulher.

Quando o usuário utilizar o aparelho terapêutico hipertérmico tipo cama convencional segurando-se a unidade terapêutica hipertérmica externa e a movendo na sua região entre as pernas, é difícil que o usuário realize um tratamento de compressa quente e radiação por raios infravermelhos neste estado e outra pessoa acompanhante considera a ação de tratamento anterior como uma ação anormal e desagradável se o usuário estiver acompanhado. Conseqüentemente, no caso em que o usuário utilizar o aparelho terapêutico hipertérmico tipo cama convencional, há uma desvantagem em que o usuário não pode ajudar a abandonar o tratamento em tais regiões.

Conseqüentemente, embora o usuário deseje tratar uma parte inferior do seu corpo ou realizar uma ação terapêutica e preventiva, não foi proporcionado um método de utilização do aparelho terapêutico hipertérmico. Portanto, o aparelho terapêutico hipertérmico tipo cama convencional apresenta uma desvantagem em que é substancialmente difícil alcançar um efeito de tratamento sobre a região entre as pernas do usuário.

Descrição da Invenção

Problema da Técnica

Conforme descrito anteriormente, o aparelho terapêutico hipertérmico tipo cama convencional apresenta uma desvantagem em que um usuário não pode efetiva e simplesmente obter um efeito de compressa quente e um efeito gerado radiando-se raios infravermelhos sobre uma região entre as pernas do seu corpo devido às limitações essenciais e estruturais atuais do aparelho terapêutico hipertérmico.

Conseqüentemente, um objetivo da presente invenção consiste em proporcionar um painel auxiliar para um aparelho terapêutico hipertérmico e um aparelho terapêutico hipertérmico compreendendo o mesmo, sendo que um usuário pode fácil e simplesmente obter um efeito de compressa quente e um efeito gerado radiando-se raios infravermelhos sobre uma região entre as pernas do corpo do usuário enquanto se obtém a função e desempenho de um aparelho terapêutico hipertérmico convencional conforme eles são.

Outro objetivo da presente invenção consiste em proporcionar um método de utilização do aparelho terapêutico hipertérmico que permite a um usuário obter fácil e simplesmente um efeito de compressa quente e um efeito gerado radiando-se raios infravermelhos sobre uma região entre as pernas do corpo do usuário enquanto se obtém a função e desempenho de um aparelho terapêutico hipertérmico convencional conforme eles são.

Solução da Técnica

A presente invenção refere-se a um painel auxiliar para um aparelho terapêutico hipertérmico e a um aparelho terapêutico hipertérmico compreendendo o mesmo, sendo que um usuário pode obter, de forma mais eficaz, um efeito de compressa quente e um efeito gerado radiando-se raios infravermelhos sobre uma região entre as pernas de uma parte inferior do corpo de um usuário.

Em um aparelho terapêutico hipertérmico que inclui um painel principal que serve para proporcionar um efeito de compressa quente a uma parte superior do corpo de um usuário e um painel auxiliar que serve para proporcionar um efeito de compressa quente a uma parte inferior do corpo do usuário de acordo com a presente invenção, o painel auxiliar compreende uma ranhura de recebimento formada em uma lateral de um corpo do mesmo; uma unidade terapêutica hipertérmica externa montada, de maneira separável e deslizante, na ranhura de recebimento; e um revestimento da unidade terapêutica hipertérmica acoplado acima da unidade terapêutica hipertérmica externa enquanto expõe um membro terapêutico hipertérmico da unidade terapêutica hipertérmica externa.

Na presente invenção, o painel auxiliar pode compreender um revestimento que serve para cobrir o corpo do painel auxiliar. É preferencial que o revestimento permita que um membro terapêutico hipertérmico, que está exposta na parte externa do revestimento da unidade terapêutica hipertérmica, fique exposta através deste.

Na presente invenção, o painel auxiliar pode compreender, ainda, um meio de geração de calor proporcionado no interior em relação à ranhura de recebimento de modo a gerar calor através do uso de energia elétrica fornecida

externamente; e uma placa de pedra preciosa situada sobre o meio de geração de calor e radiando-se raios infravermelhos por meios do calor gerado pelo meio de geração de calor.

Na presente invenção, é mais preferencial que a placa de pedra preciosa compreenda uma pluralidade de plaquetas. De forma mais específica, a
5 placa de pedra preciosa compreende, de preferência, 2 a 12 plaquetas.

Na presente invenção, se o painel principal e o painel auxiliar forem montados sobre um corpo de armação, o aparelho terapêutico hipertérmico pode ser convertido em um aparelho terapêutico hipertérmico tipo cama.

10 A presente invenção proporciona um método de utilização de um aparelho terapêutico hipertérmico que inclui um painel principal que serve para proporcionar um efeito de compressa quente a uma parte superior do corpo do usuário e um painel auxiliar que serve para proporcionar um efeito de compressa
15 quente a uma parte inferior do corpo de um usuário, que compreende as etapas de: montar, por parte de um usuário, uma unidade terapêutica hipertérmica externa em uma ranhura de recebimento formada em uma lateral do painel auxiliar; sentar-se com as pernas abertas, por parte do usuário, sobre uma lateral superior da unidade terapêutica hipertérmica externa montada na ranhura de recebimento; e
20 obter um efeito de compressa quente.

Efeitos Vantajosos

Conforme descrito anteriormente, visto que se forma uma ranhura de recebimento adicional no painel principal ou no painel auxiliar e a unidade terapêutica hipertérmica externa é montada na ranhura de recebimento no
25 aparelho terapêutico hipertérmico de acordo com a presente invenção, um usuário pode simplesmente se sentar com as pernas abertas sobre uma lateral superior da unidade terapêutica hipertérmica externa e permite que o membro terapêutico hipertérmico seja colocado diretamente em uma parte inferior do seu corpo neste estado.

30 Portanto, mediante o uso do aparelho terapêutico hipertérmico da

presente invenção, há uma vantagem em que o usuário pode operar a unidade terapêutica hipertérmica externa em tal estado e obter diretamente um efeito de compressa quente e um efeito gerado radiando-se raios infravermelhos sobre a parte inferior do corpo do usuário.

5 Além disso, mediante o uso do aparelho terapêutico hipertérmico da presente invenção, o usuário pode utilizar o aparelho terapêutico hipertérmico enquanto seleciona livremente uma região de seu corpo a ser tratada. Portanto, existem vantagens em que a presente invenção pode ser vantajosamente utilizada para prevenir doenças relacionadas à próstata de um homem, bem como prevenir
10 doenças de mulheres, incluindo doenças femininas.

Além disso, mediante o uso do aparelho terapêutico hipertérmico da presente invenção, existem vantagens em que é suficiente ao usuário apenas corrigir sua postura sentado sem precisar segurar a unidade terapêutica hipertérmica externa e colocar a unidade terapêutica hipertérmica externa em uma
15 parte inferior do seu próprio corpo ou agachar-se sobre a unidade terapêutica hipertérmica externa, e, portanto, o usuário pode simplesmente proporcionar um efeito de compressa quente à parte inferior do seu próprio corpo sem qualquer dificuldade. Visto que esta postura aparenta se meramente uma figura em que o usuário senta-se naturalmente com as pernas abertas sobre uma cama ou painel,
20 há uma vantagem em que embora possa existir outra pessoa ao redor do usuário, o usuário pode utilizar, de forma conveniente, o aparelho terapêutico hipertérmico.

Breve Descrição dos Desenhos

A Figura 1 é uma vista representativa que mostra um aparelho terapêutico hipertérmico convencional.

25 A Figura 2 é uma vista em perspectiva explodida de componentes de um aparelho terapêutico hipertérmico tipo cama selecionado conforme no exemplo de uma modalidade preferencial da presente invenção.

A Figura 3 é uma vista em perspectiva explodida que ilustra esquematicamente os componentes essenciais do aparelho terapêutico
30 hipertérmico de acordo com a presente invenção.

A Figura 4 é uma vista esquemática que mostra, de maneira exemplar, um estado de uso em que um usuário realmente utiliza o aparelho terapêutico hipertérmico 100 da presente invenção, sendo que o aparelho terapêutico hipertérmico é construído conforme um aparelho terapêutico hipertérmico tipo cama.

A Figura 5 é um diagrama de blocos que ilustra as respectivas etapas de um método de utilização do aparelho terapêutico hipertérmico 100 de acordo com a presente invenção.

As Figuras 6A e 6B são vistas exemplificadas que mostram esquematicamente um estado em que o aparelho terapêutico hipertérmico 100 da presente invenção não é utilizado, mas guardado com segurança.

Melhor Modo para Realizar a Invenção

A seguir, a presente invenção será descrita em maiores detalhes com referência aos desenhos em anexo. No entanto, será aparente que os desenhos em anexo ilustram apenas o espírito técnico da presente invenção e o espírito técnico da presente invenção não se limitam a eles.

A presente invenção proporciona um aparelho terapêutico hipertérmico 100 que compreende essencialmente um painel principal 110 que serve para proporcionar um efeito de compressa quente a uma parte superior do corpo de um usuário, e um painel auxiliar 120 que serve para proporcionar um efeito de compressa quente a uma parte inferior do corpo de um usuário. O aparelho terapêutico hipertérmico que compreende o painel principal 110 e o painel auxiliar 120 pode ser denominado como "um aparelho terapêutico hipertérmico tipo painel", enquanto que um aparelho terapêutico hipertérmico construído através da montagem do painel principal 110 e do painel auxiliar 120 sobre um corpo de armação 130 pode ser denominado como "um aparelho terapêutico hipertérmico tipo cama".

Na presente invenção, o aparelho terapêutico hipertérmico 100 inclui todos os aparelhos terapêuticos hipertérmicos tipo painel e tipo cama, sendo que cada um desses pode ser considerado como uma das modalidades preferenciais

do aparelho terapêutico hipertérmico de acordo com a presente invenção.

Por fins de conveniência de descrição, a presente invenção será descrita em conexão com o aparelho terapêutico hipertérmico tipo cama que é, atualmente, mais popular. No entanto, será prontamente compreendido pelos
5 versados na técnica que a descrição a seguir serve apenas para propósitos ilustrativos.

Na presente invenção, um painel principal 110 contém uma unidade terapêutica hipertérmica 10, que é correspondente ao painel, de tal modo que uma compressa quente possa ser realizada sobre as regiões vertebrais do usuário pela
10 unidade terapêutica hipertérmica; e um motor 24 que serve para alternar a unidade terapêutica hipertérmica. Por outro lado, proporciona-se o painel auxiliar 120 para realizar uma compressa quente sobre uma parte inferior do corpo de um usuário, e pode conter uma unidade terapêutica hipertérmica adicional (não mostrada) e um motor (não mostrado) dentro dele.

15 O aparelho terapêutico hipertérmico 100 da presente invenção compreende uma ranhura de recebimento 140 formada em uma lateral do painel auxiliar 120. Muito embora seja preferencial que a ranhura de recebimento 140 seja formada em uma lateral do painel auxiliar 120, a ranhura de recebimento pode ser proporcionada em uma seção de espaço adicional do painel principal 110, se
20 presente. Os desenhos do presente pedido mostram, de maneira exemplar, que a ranhura de recebimento é formada no painel auxiliar 120. Isto porque um grande espaço marginal pode ser preso ao painel auxiliar 120 comparado-se ao painel principal 110.

Na presente invenção, uma seção de espaço 142 que serve para
25 receber uma unidade terapêutica hipertérmica externa 150 é incluída na ranhura de recebimento 140. A seção de espaço 142 pode ser formada como uma seção aberta de espaço que fica aberta para fora (consulte a Figura 2) ou como uma seção fechada de espaço que fica fechada para fora (consulte a Figura 3).

Na presente invenção, se a seção de espaço 142 estiver aberta para
30 fora, há uma vantagem de que mediante o engate ou separação da unidade

terapêutica hipertérmica externa 150 à ranhura de recebimento 140 ou a partir dela, é possível facilmente realizar uma operação de engate ou separação simplesmente empurrando-se a unidade terapêutica hipertérmica externa 150 para dentro ou para fora da ranhura de recebimento 140. Ao contrário, se a seção de
5 espaço 142 estiver fechada para fora, uma operação para fixar ou destacar a unidade terapêutica hipertérmica externa 150 é, de certa forma, difícil, porém, há uma vantagem em que a unidade terapêutica hipertérmica externa 150, uma vez montada na ranhura de recebimento 140, é mantida em um estado acoplado estável.

10 O aparelho terapêutico hipertérmico 100 da presente invenção compreende a unidade terapêutica hipertérmica externa 150 que é montada, de maneira destacável ou deslizável, na ranhura de recebimento 140. Na presente invenção, a unidade terapêutica hipertérmica externa 150 corresponde à unidade terapêutica hipertérmica interna que é montada e alternada no painel, e, de
15 preferência, consiste, supostamente, em uma unidade terapêutica hipertérmica de 3 membros, uma unidade terapêutica hipertérmica de 4 membros, uma unidade terapêutica hipertérmica de 6 membros e uma unidade terapêutica hipertérmica de 9 membros, que são conhecidas no campo dos aparelhos terapêuticos hipertérmicos.

20 Na presente invenção, a unidade terapêutica hipertérmica externa 150 pode ser usada adotando-se um formato convencional ou com um formato modificado novo. Se a unidade terapêutica hipertérmica externa 150 for usada adotando-se o formato convencional, é suficiente que a ranhura de recebimento 140 seja formada de modo a ter um formato correspondente a este. Portanto, é
25 mais preferencial que a unidade terapêutica hipertérmica externa 150 seja usada sem quaisquer modificações. Além disso, visto que o formato convencional é utilizado sem quaisquer modificações, neste caso, há uma vantagem em que se a unidade terapêutica hipertérmica externa não for montada na ranhura de recebimento 140, a unidade terapêutica hipertérmica externa pode ser usada da
30 maneira convencional. A unidade terapêutica hipertérmica externa 150

compreende, basicamente, um membro terapêutico hipertérmico 152 que serve para radiar raios infravermelhos quando se aplica calor.

O aparelho terapêutico hipertérmico 100 da presente invenção compreende um revestimento da unidade terapêutica hipertérmica 160 acoplado
5 acima da unidade terapêutica hipertérmica externa 150. O revestimento da unidade terapêutica hipertérmica 160 tem abertura(s) de exposição 162 através do(s) qual(is) o membro terapêutico hipertérmico 152 da unidade terapêutica hipertérmica externa 150 fica exposto para fora. O formato e o número de
10 abertura(s) de exposição 162 são especificamente determinados de acordo com o formato e número do(s) membro(s) terapêutico(s) hipertérmico(s) 152 da unidade terapêutica hipertérmica externa 150.

Na presente invenção, as Figuras 6A e 6B mostram, de forma exemplar, o formato da abertura de exposição 162 que é adequado para a unidade terapêutica hipertérmica de 3 membros.

15 No aparelho terapêutico hipertérmico 100 da presente invenção, é preferencial que o painel principal 110 ou o painel auxiliar 120 compreenda um revestimento 170 que serve para cobrir o corpo da mesma. Na presente invenção, o revestimento 170 pode cobrir não apenas o principal 110 e o painel auxiliar 120, mas também a ranhura de recebimento 140 formada em uma lateral de um dos
20 painéis e a unidade terapêutica hipertérmica externa 150 engatada à ranhura de recebimento 140. No entanto, é preferencial que o revestimento 170 tenha uma abertura de exposição 172 através da qual o membro terapêutico hipertérmico 152 da unidade terapêutica hipertérmica externa 150 fica exposto para fora. Neste
25 momento, a abertura de exposição 172 é configurada de tal modo que a abertura de exposição seja coincidente à abertura de exposição 162 do revestimento da unidade terapêutica hipertérmica 160 quando o revestimento 170 cobrir os painéis. Isto proporciona uma fundação através da qual um usuário pode facilmente utilizar o aparelho terapêutico hipertérmico 100.

30 Prefere-se que o aparelho terapêutico hipertérmico 100 da presente invenção compreenda um meio de geração de calor 122 proporcionado no painel

auxiliar 120. Na presente invenção, o meio de geração de calor 122 é, de preferência, proporcionado no interior em relação à ranhura de recebimento 140. Quando o usuário estiver deitado sobre o painel principal 110, uma parte inferior do corpo do usuário, isto é, a porção da panturrilha da perna, incluindo uma porção
5 abaixo da coxa corresponde ao meio de geração de calor, de tal modo que um efeito intensivo de compressa quente e um efeito obtido radiando-se raios infravermelhos possam ser proporcionados nesta porção. Isto permite uma extensão adicional da função de um aparelho terapêutico hipertérmico convencional, visto que um efeito de compressa quente e um efeito obtido
10 radiando-se raios infravermelhos não podem ser proporcionados à porção da panturrilha do usuário, incluindo à porção abaixo da coxa no aparelho terapêutico hipertérmico convencional. De preferência, o meio de geração de calor 122 gera calor através do uso de energia elétrica fornecida externamente. De forma mais específica, a quantidade de energia elétrica fornecida e o tempo de duração pelo
15 qual a energia elétrica é fornecida são controlados por uma caixa externa de controle 112.

Na presente invenção, é mais preferencial que o meio de geração de calor 122 compreenda uma lâmina refletora 126 colocada em uma porção inferior da mesma.

20 O aparelho terapêutico hipertérmico 100 da presente invenção compreende, de preferência, uma placa de pedra preciosa 124 colocada sobre o meio de geração de calor 122. Deseja-se cortar um minério natural em uma placa de pedra preciosa tipo lâmina delgada 124. Quando a placa de pedra preciosa 124 for aquecida pelo meio de geração de calor 122 subjacente, a placa de pedra
25 preciosa radia raios infravermelhos em uma direção ascendente.

Na presente invenção, embora a placa de pedra preciosa 124 possa ser fabricada e usada como uma placa inteiriça, é mais preferencial que, em vista de conveniência de usinagem e uma rachadura gerada mediante o uso do aparelho, a placa de pedra preciosa pode ser formada a partir de diversas
30 plaquetas combinadas entre si. Nos desenhos da presente invenção, é mostrada,

de maneira exemplar, uma placa de pedra preciosa formada por cindo plaquetas combinados entre si.

O aparelho terapêutico hipertérmico 100 da presente invenção pode ser utilizada da seguinte forma.

5 A presente invenção proporciona um método de utilização do aparelho terapêutico hipertérmico 100 que compreende o painel principal 110 que serve para proporcionar, principalmente, um efeito de compressa quente a uma parte superior do corpo de um usuário e o painel auxiliar 120 que serve para proporcionar, principalmente, um efeito de compressa quente a uma parte inferior
10 do corpo de um usuário.

É mais preferencial que a presente invenção seja usada sob a forma de um aparelho terapêutico hipertérmico tipo cama que compreende p painel principal 110, o painel auxiliar 120 e o corpo de armação 130 sobre o qual os painéis são montados.

15 O método de utilização do aparelho terapêutico hipertérmico 100 de acordo com a presente invenção compreende a etapa de montagem da unidade terapêutica hipertérmica externa 150 na ranhura de recebimento 140 formada em uma lateral do painel auxiliar 120.

Em primeiro lugar, um usuário segura a unidade terapêutica
20 hipertérmica externa 150 e a encaixa na ranhura de recebimento 140. Neste momento, se a ranhura de recebimento 140 for do tipo aberto, o usuário empurra a unidade terapêutica hipertérmica externa 150 através de uma lateral aberta da ranhura de recebimento 140 com a finalidade de montar a unidade terapêutica hipertérmica externa. Por outro lado, se a ranhura de recebimento 140 for do tipo
25 fechado, é suficiente que o usuário comprima a unidade terapêutica hipertérmica externa de tal modo que ela possa ser montada na ranhura de recebimento.

Então, a unidade terapêutica hipertérmica externa 150 é revestida pelo revestimento da unidade terapêutica hipertérmica 160 de tal modo que o membro terapêutico hipertérmico 152 da unidade terapêutica hipertérmica externa
30 150 se projete ligeiramente para fora através da abertura de exposição 162 do

revestimento da unidade terapêutica hipertérmica. Neste estado, visto que a unidade terapêutica hipertérmica externa 150 e o revestimento da unidade terapêutica hipertérmica 160 estão completamente acoplados um ao outro, o corpo da unidade terapêutica hipertérmica externa 150 fica oculto e o membro 5 terapêutico hipertérmico 152 da unidade terapêutica hipertérmica externa fica exposta para fora através da abertura de exposição 162 do revestimento da unidade terapêutica hipertérmica 160.

Embora o revestimento da unidade terapêutica hipertérmica 160 possa ser usado para cobrir a unidade terapêutica hipertérmica externa 150 10 anteriormente na presente invenção, ela não se limita necessariamente a isso. Também é possível se colocar suavemente o revestimento da unidade terapêutica hipertérmica 160 diretamente sobre a unidade terapêutica hipertérmica externa 150.

O método de utilização do aparelho terapêutico hipertérmico 100 de 15 acordo com a presente invenção compreende a etapa de sentar-se com as pernas abertas, por parte do usuário, sobre uma lateral superior da unidade terapêutica hipertérmica externa 150 que tenha sido montada sobre o painel auxiliar 120. A Figura 4 mostra, de maneira exemplar, esta etapa.

Na presente invenção, a unidade terapêutica hipertérmica externa 20 150 é seguramente montada na ranhura de recebimento 140 do painel auxiliar 120. Neste estado, apenas uma pluralidade de membros terapêuticos hipertérmicos 152 se projetam suavemente para cima, e a superfície plana do revestimento terapêutico hipertérmico 160 ao redor do membro terapêutico hipertérmicos é espalhada junto à superfície do painel principal ou auxiliar. Conseqüentemente, se 25 o usuário sentar-se sobre uma porção de montagem da ranhura de recebimento 140 do painel auxiliar, o usuário pode sentar-se diretamente sobre os membros terapêuticos hipertérmicos 152 da unidade terapêutica hipertérmica externa 150 montada na ranhura de recebimento 140. Neste momento, se o aparelho terapêutico hipertérmico 100 for do tipo cama, a figura do usuário sentado sobre o 30 painel auxiliar é idêntica à figura de quem se senta comumente em uma cadeira ou

sofá. Portanto, a figura do usuário aparenta se natural e confortável. Além disso, se o aparelho terapêutico hipertérmico 100 for do tipo cama, a figura do usuário é idêntica à figura de quem se senta sobre um painel ou almofada. Portanto, o usuário pode assumir uma postura bastante confortável. Visto que esta postura
5 aparenta ser uma figura bastante natural, o usuário não precisa ser particularmente consciente de pessoas ao redor dele.

Além disso, o método de utilização do aparelho terapêutico hipertérmico 100 de acordo com a presente invenção compreende a etapa de operação da unidade terapêutica hipertérmica externa 150 de modo a obter um
10 efeito de compressa quente e um efeito gerado radiando-se raios infravermelhos.

Na presente invenção, visto que a unidade terapêutica hipertérmica externa 150 pode ser do tipo convencional que tem sido comumente usada, é suficiente operá-la de maneira convencional. Por exemplo, o tempo e temperatura de operação da unidade terapêutica hipertérmica externa podem ser ajustado
15 manipulando-se um controle remoto 15. No entanto, visto que essa forma de operação é meramente uma maneira ordinária, uma descrição detalhada da mesma será omitida no presente documento.

No entanto, embora o que foi dito anteriormente tenha sido descrito em relação ao caso em que o usuário monta a unidade terapêutica hipertérmica
20 externa 150 na ranhura de recebimento 140 e, então, opera a unidade terapêutica hipertérmica externa 150, isto serve só para descrever a modalidade preferencial da presente invenção. O espírito da técnica da presente invenção pode ser implementado mesmo em um caso onde a unidade terapêutica hipertérmica externa 150 pode ser primeiro montada e, então, usada na ranhura de recebimento
25 140.

Após o uso do aparelho terapêutico hipertérmico 100 da presente invenção, é desejável armazenar o aparelho terapêutico hipertérmico da seguinte forma.

As Figuras 6A e 6B são vistas exemplificadas que mostram
30 esquematicamente um estado em que o aparelho terapêutico hipertérmico 100 da

presente invenção não é utilizado, porém, guardado em segurança. Conforme mostrado nas Figuras 6A e 6B, é preferencial que o usuário separe a unidade terapêutica hipertérmica externa 150, monte o revestimento da unidade terapêutica hipertérmica 160 em posição e, então, coloque uma tampa 166 nela. A tampa 166 é, de preferência, formada de modo que se engate à abertura de exposição 162.

Aplicabilidade Industrial

A presente invenção refere-se a um painel auxiliar destinado a um aparelho terapêutico hipertérmico e a um aparelho terapêutico hipertérmico que compreende o mesmo, sendo que um usuário pode obter, de forma mais eficaz, um efeito de compressa quente e um efeito gerado radiando-se raios infravermelhos em uma região entre as pernas da parte inferior do corpo de um usuário.

Muito embora o aparelho terapêutico hipertérmico tipo cama de acordo com a presente invenção tenha sido especificamente descrito acima, pretende-se ilustrar a modalidade mais preferencial da presente invenção. A presente invenção não se limita a esta modalidade e o escopo da invenção é determinado e definido apenas pelas reivindicações em anexo.

Ademais, é evidente que os versados na técnica podem realizar várias alterações e modificações a partir da descrição da presente invenção, sendo que essas alterações e modificações encontram-se incluídas no escopo da invenção.

REIVINDICAÇÕES

1. Painel auxiliar para um aparelho terapêutico hipertérmico,

CARACTERIZADO pelo fato de que compreende:

5 a) uma ranhura de recebimento formada em uma lateral de um corpo do
painel;

b) uma unidade terapêutica hipertérmica externa montada, de maneira
destacável, na ranhura de recebimento; e

10 c) um revestimento da unidade terapêutica hipertérmica acoplado acima da
unidade terapêutica hipertérmica externa enquanto expõe para fora um membro terapêutico
hipertérmico da unidade terapêutica hipertérmica externa.

d) um meio de geração de calor que serve para gerar calor através do uso
de energia elétrica externamente fornecida; e

e) uma placa de pedra preciosa situada sobre o meio de geração de calor e
que radia raios infravermelhos por meio do calor gerado pelo meio de geração de calor.

15 2. Painel auxiliar, de acordo com a reivindicação 1,
CARACTERIZADO pelo fato de que a unidade terapêutica hipertérmica externa é
montada, de maneira deslizante, na ranhura de recebimento.

20 3. Aparelho terapêutico hipertérmico, **CARACTERIZADO**
pelo fato de que inclui um painel principal que serve para proporcionar um efeito de
compressa quente a uma parte superior do corpo de um usuário e um painel auxiliar que
serve para proporcionar um efeito de compressa quente a uma parte inferior do corpo de
um usuário, sendo que painel auxiliar compreende, ainda:

a) uma ranhura de recebimento formada em uma lateral de um corpo do
painel auxiliar;

25 b) uma unidade terapêutica hipertérmica externa montada, de maneira
destacável, na ranhura de recebimento; e

c) um revestimento da unidade terapêutica hipertérmica acoplado acima da
unidade terapêutica hipertérmica externa enquanto expõe para fora um membro terapêutico
hipertérmico da unidade terapêutica hipertérmica externa.

30 d) um meio de geração de calor que serve para gerar calor através do uso

de energia elétrica externamente fornecida; e

e) uma placa de pedra preciosa situada sobre o meio de geração de calor e que radia raios infravermelhos por meio do calor gerado pelo meio de geração de calor.

4. Aparelho, de acordo com a reivindicação 3,
5 CARACTERIZADO pelo fato de que a unidade terapêutica hipertérmica externa é montada, de maneira deslizante, na ranhura de recebimento do painel auxiliar.

5. Aparelho, de acordo com a reivindicação 3,
CARACTERIZADO pelo fato de que o revestimento da unidade terapêutica hipertérmica acoplado ao painel auxiliar compreende uma abertura de exposição através da qual o
10 membro terapêutico hipertérmico da unidade terapêutica hipertérmica externa é exposto para fora.

6. Aparelho, de acordo com a reivindicação 4,
CARACTERIZADO pelo fato de que o revestimento da unidade terapêutica hipertérmica acoplado ao painel auxiliar compreende uma abertura de exposição através da qual o
15 membro terapêutico hipertérmico da unidade terapêutica hipertérmica externa é exposto para fora.

7. Aparelho, de acordo com a reivindicação 3,
CARACTERIZADO pelo fato de que quando a unidade terapêutica hipertérmica externa e o revestimento da unidade terapêutica hipertérmica estiverem completamente acoplado
20 um ao outro na lateral do painel auxiliar, um corpo da unidade terapêutica hipertérmica externa fica oculto e o membro terapêutico hipertérmico da unidade terapêutica hipertérmica externa é exposto para fora através da abertura de exposição do revestimento da unidade terapêutica hipertérmica.

8. Aparelho, de acordo com quaisquer das reivindicações 3,
25 CARACTERIZADO pelo fato de que

9. Aparelho, de acordo com a reivindicação 3,
CARACTERIZADO pelo fato de que a placa de pedra preciosa compreende uma pluralidade de plaquetas.

10. Aparelho, de acordo com a reivindicação 3,
30 CARACTERIZADO pelo fato de que o painel auxiliar e o painel principal acoplados ao

aparelho são montados em um corpo de armação.

FIG 1

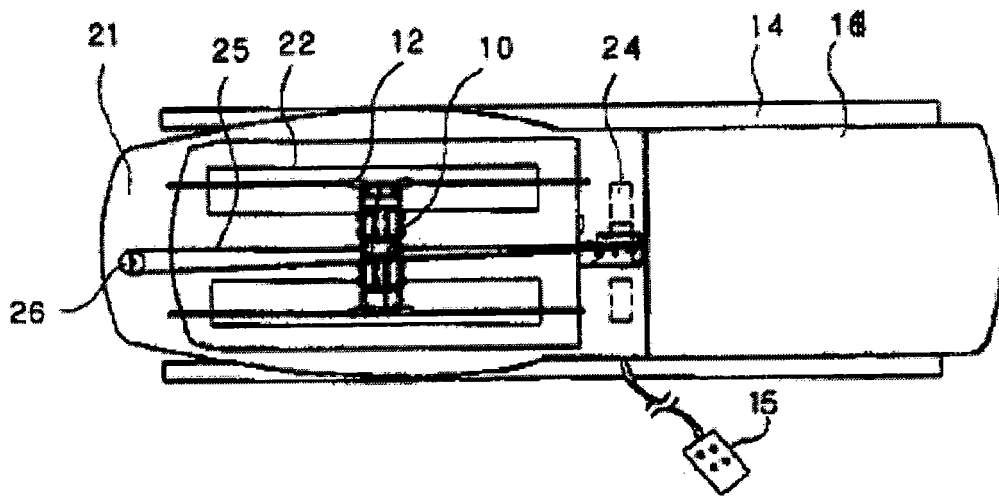


FIG 2

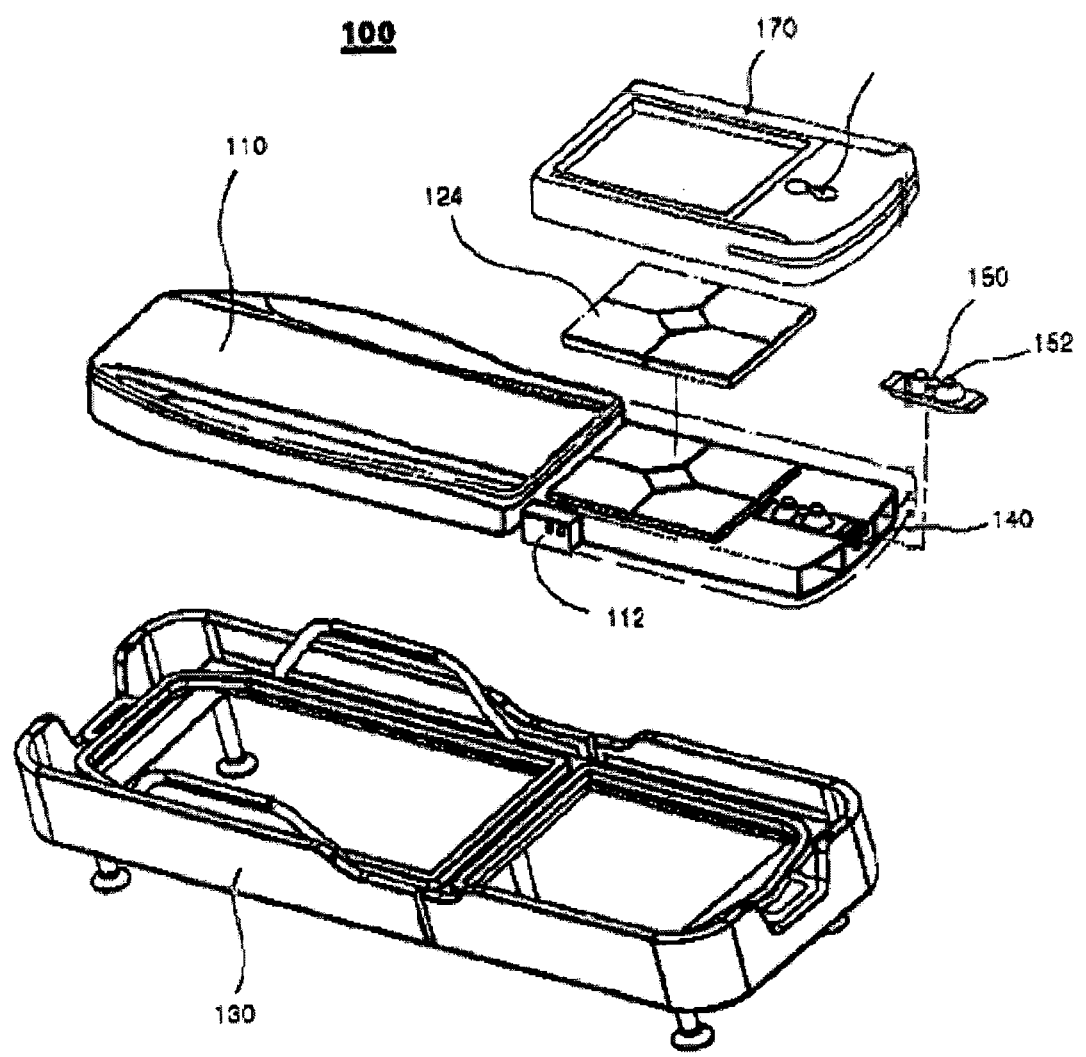


FIG 3

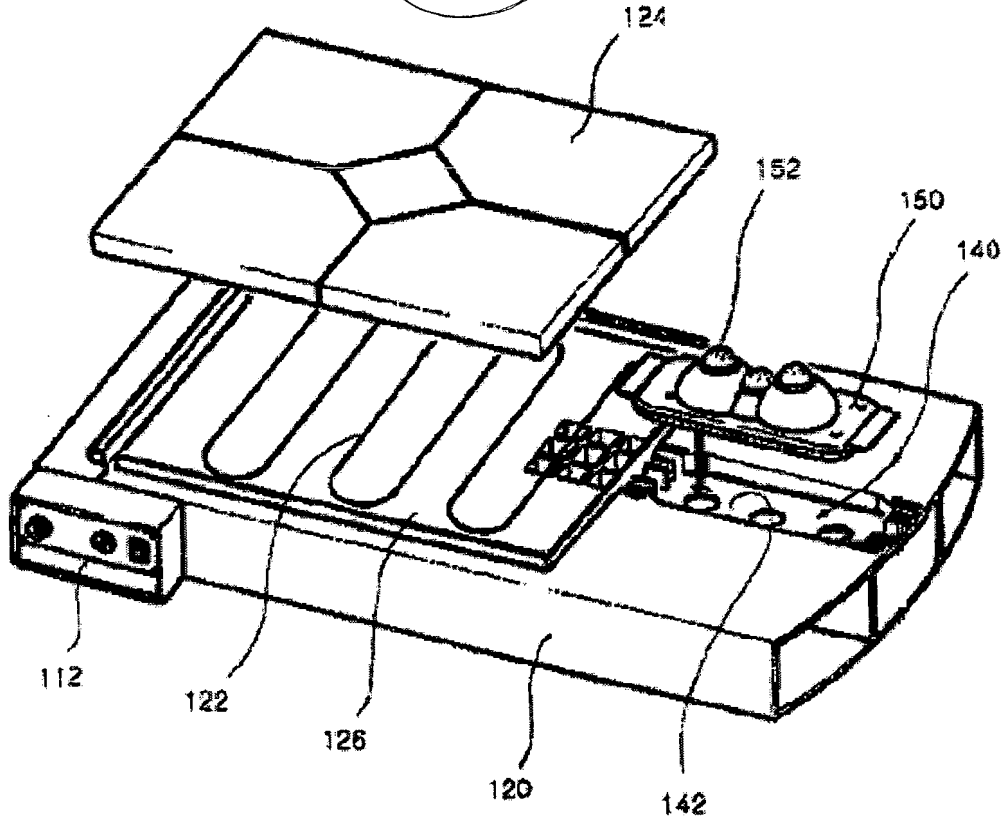


FIG 4

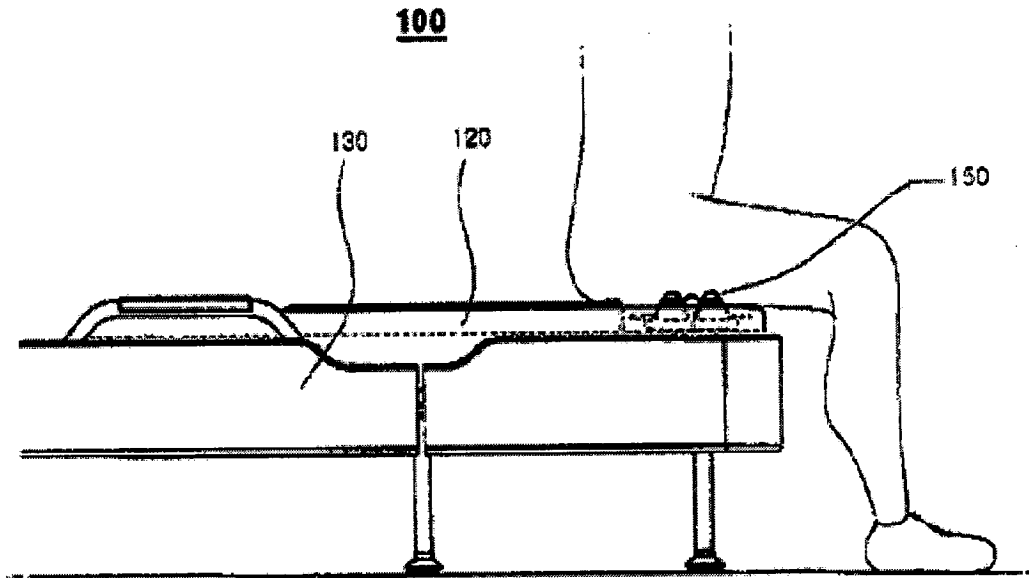


FIG 5

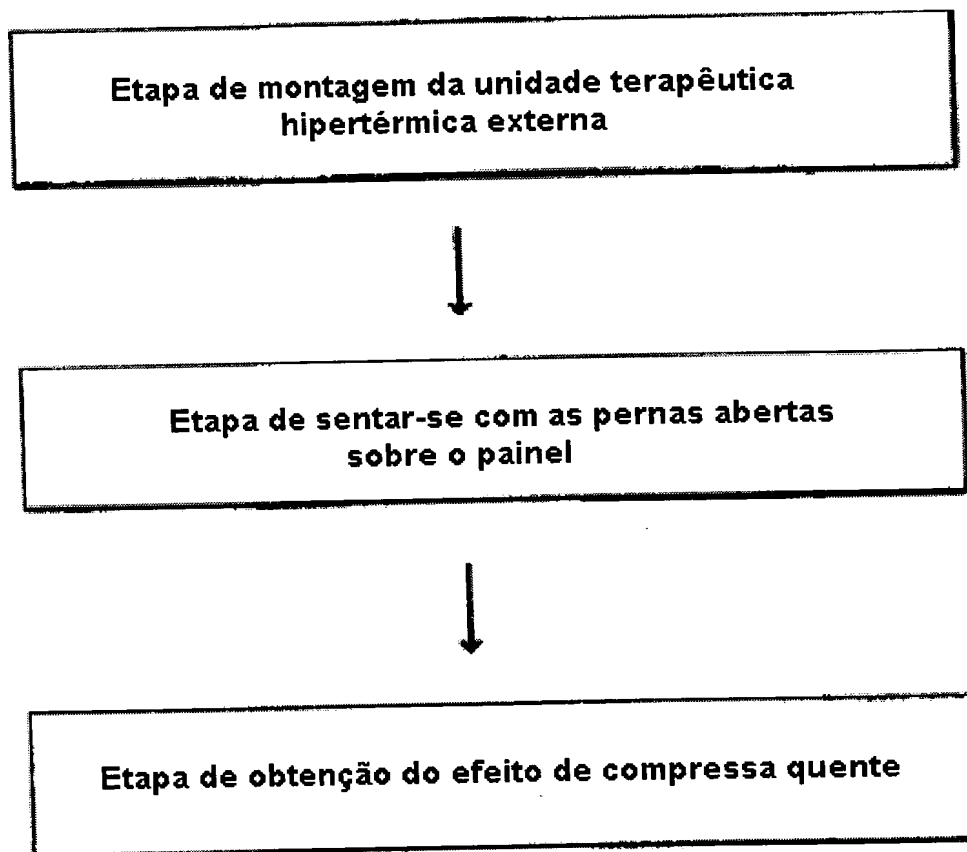


FIG 6A

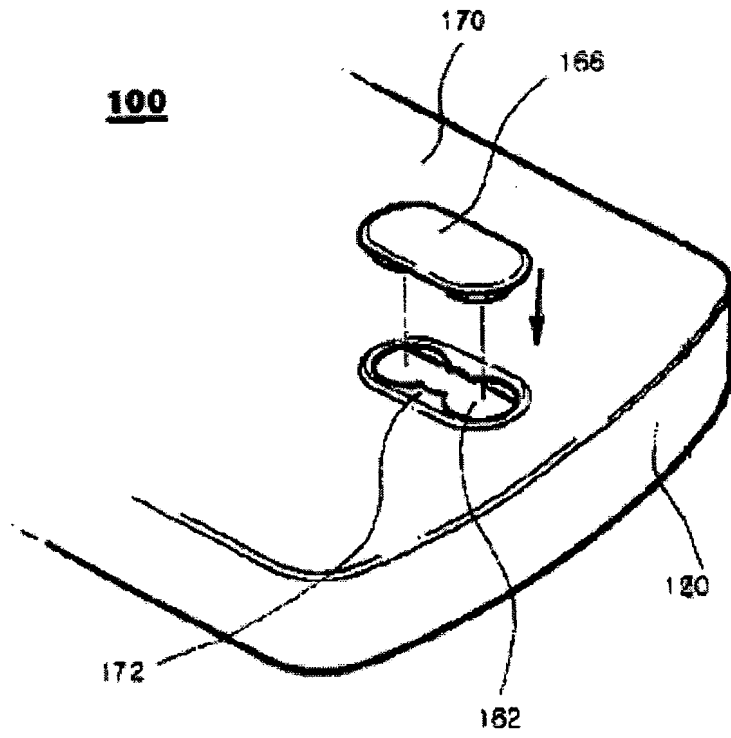
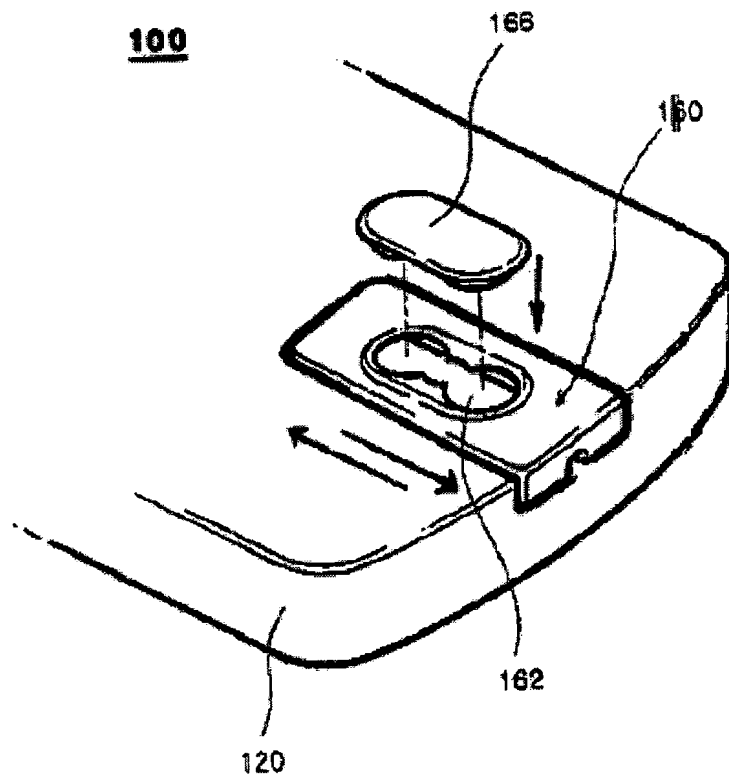


FIG 6B



RESUMO**“PAINEL AUXILIAR PARA UM APARELHO TERAPÊUTICO HIPERTÉRMICO E APARELHO TERAPÊUTICO HIPERTÉRMICO”**

5 A presente invenção refere-se a um painel auxiliar para um aparelho terapêutico hipertérmico, a um aparelho terapêutico hipertérmico compreendendo o mesmo, e a um método de utilização do aparelho terapêutico hipertérmico

10 Em um aparelho terapêutico hipertérmico que inclui um painel principal e um painel auxiliar de acordo com a presente invenção, forma-se uma ranhura de recebimento em uma lateral do painel principal ou do painel auxiliar, e uma unidade terapêutica hipertérmica externa é montada, de maneira destacável, na ranhura de recebimento. Em um estado onde um usuário senta-se com as pernas abertas sobre o painel principal ou sobre o painel auxiliar, a unidade terapêutica hipertérmica externa é operada de tal modo que um efeito de compressa quente ou um efeito gerado radiando-se raios infravermelhos possam simplesmente ser obtidos em uma parte inferior do corpo de um usuário.

15 Mediante o uso do aparelho terapêutico hipertérmico da presente invenção, existem vantagens em que o usuário não precisa assumir uma postura desconfortável para receber uma compressa quente na parte inferior do seu corpo.