

A 47 C 27

Ans.nr.: 5881/85

Indleveret: 17 dec 1985

Løbedag: 17 dec 1985

Alm. tilgængelig: 18 jun 1986

Prioritet: 17 dec 1984 NO 845056

WINFRIED PETER *BARBULLA; Tomter, NO.

Opfinder: Samme.

Fuldmægtig: Ingeniørfirmaet Lehmann & Ree

Vandsengmadras

Sammendrag

5881-85

Vandsengmadras af et vandtæt, fleksibelt, ikke-strækbart materiale med mindst tre med ventiler forsynede kamre, hvoraf det ene (6) er opdelt i en øverste og en nederste kammerdel (6a,6b), hvor den nederste kammerdel (6b) er fyldt med vand og partikelformet opdriftsmateriale, f.eks. isoporpartikler (12), der er neddykket i vandet, og hvor den øverste kammerdel (6a) er fyldt med vand. De andre kamre er fyldt med luft og omfatter luftkamre (1 og 2), der er anbragte ved hver sin længdeside af madrassen til afstivning af dennes sidekanter, samt ved madrassens bund anbragte reguleringskamre (3 og 4) med en fælles ventil (11c) til regulering af trykket i vandsengmadrassen. Endvidere er der anbragt centrale kamre (5) ved madrassens bund mellem reguleringskamrene (3 og 4), hvilke luftkamre konstant er fyldt med luft til optagelse af belastninger ved eventuel gennemsidning ved for stor punktbelastning på vandsengmadrassens øverste flade. Mellemgulvet (8) er fastgjort til madrassens bundparti og er i ubelastet tilstand hvæivet opad både i bredde- og længderetningen. Herved opnås en vandsengmadras med et lille vandvolumen, idet dette til dels er erstattet af de nævnte luftkamre og af det partikelformede opdriftsmateriale.

5881-85

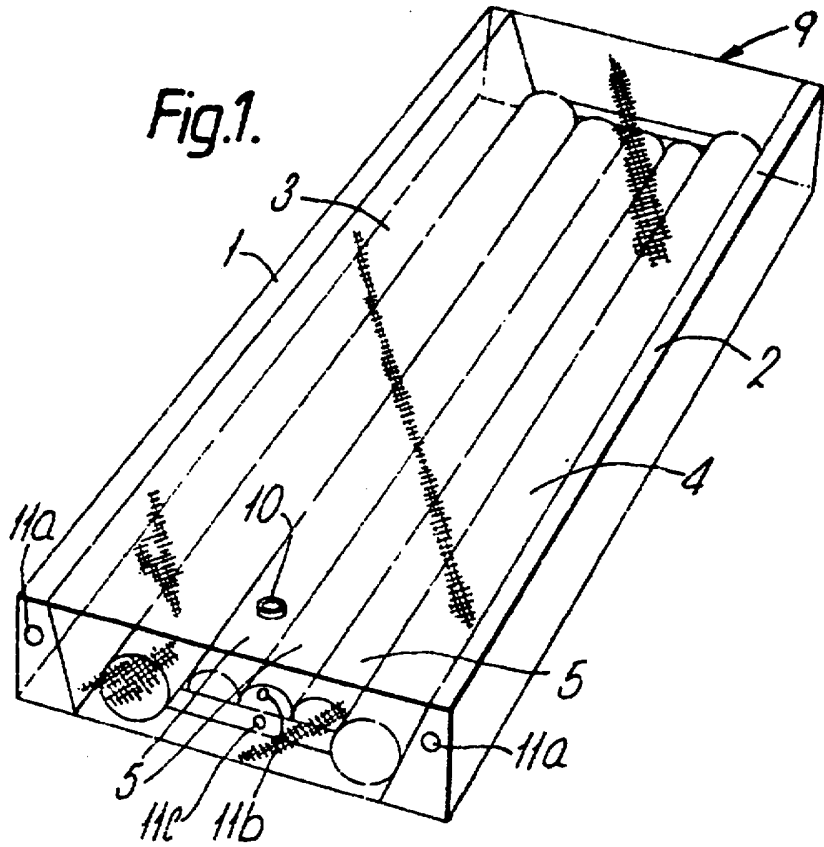


Fig. 3.

