

PŘIHLÁŠKA VYNÁLEZU

Zveřejněná podle §31 zákona č. 527/1990 Sb.

(21) Číslo dokumentu:

2016-258

(13) Druh dokumentu: **A3**

(51) Int. Cl.:

A61B 5/02 (2006.01)
A61B 5/024 (2006.01)
A61B 5/0402 (2006.01)
A61B 5/0404 (2006.01)

(19)
ČESKÁ
REPUBLIKA



ÚŘAD
PRŮMYSLOVÉHO
VLASTNICTVÍ

(22) Přihlášeno: **05.05.2016**

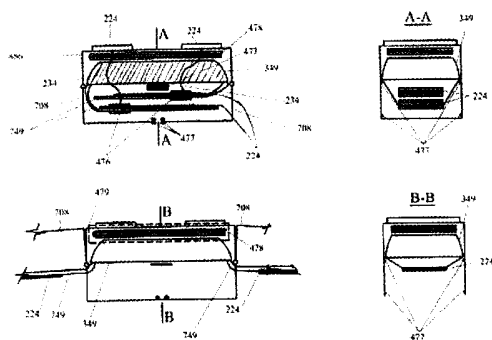
(40) Datum zveřejnění přihlášky vynálezu: **15.11.2017**
(Věstník č. 46/2017)

(71) Přihlašovatel:
Ing. Vladimír Kranz, Praha 4, CZ

(72) Původce:
Ing. Vladimír Kranz, Praha 4, CZ

(54) Název přihlášky vynálezu:
**Univerzální monitor pro všestranné použití i
ve vozidle**

(57) Anotace:
Univerzální monitor přijímá srdeční signály při umístění
na hrudním pásu nebo v pouzdru.



CZ 2016 - 258 A3

titul

1

PV 2216-258

06.05.16

PV 258-2016

Univerzální monitor pro všestranné použití i ve vozidle

Oblast techniky

Vynález se týká univerzálního monitoru srdečních signálů.

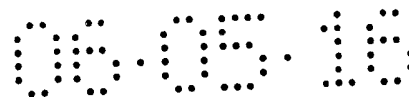
Dosavadní stav techniky

Dosavadní monitory srdečních signálů umožňují buďto krátkodobé přiložení prstů nebo jiné části lidského těla na elektrody nebo jsou připevněné dlouhodobě pomocí hrudního pásu nebo jiným prostředkem na lidské tělo. Monitory, které by umožnily krátkodobé monitorování přiložením např. prstu, a v případě potřeby připevnění na hrud' pro dlouhodobé monitorování neexistují.

Dosavadní technika také nenabízí v případě použití hrudního pásu pro připevnění na hrud' umístění tohoto pásu do krabičky spolu s monitorem pro snadné skladování a přenášení při možnosti použít monitor přiložením prstu nebo přiložením na hrud' monitoru nebo této krabičky s monitorem bez jeho vyjmutí, tedy okamžité použití bez manipulace s vyjímáním monitoru.

Podstata vynálezu

Tyto nedostatky stávající techniky odstraňuje a vylepšení realizuje univerzální monitor pro snímání srdečních signálů, který je odnímatelně umístěn na hrudní pás, přemístitelný do pouzdra, kde je vodivě spojen s kontaktními plochami vně pouzdra pro snímání těchto srdečních signálů, nebo je univerzální monitor vložen do pouzdra s hrudním pásem, který je pro snímání srdečních signálů rozevřený pro uchopení oběma rukama nebo snímání je realizované pomocí kontaktních ploch s prsty obou rukou, přičemž tyto plochy jsou propojeny s plochami na tomto hrudním pásu.



Objasnění obrázků na výkresech

Obr. 1 znázorňuje monitor srdečních signálů vložený do krabičky a připevněný na hrudním pásu

Obr. 1 det. 1 znázorňuje otevřená dvířka pro krátkodobé monitorování

Obr. 1 det. 2 znázorňuje vyjmutí monitoru z krabičky pro dlouhodobé monitorování

Obr. 2 znázorňuje monitor připojený odnímatelně na hrudní pás pomocí úchytných elementů

Obr. 2 det. 1 znázorňuje odpojený monitor

Obr. 2 det. 2 znázorňuje monitor vložený do pouzdra a zacvaknutý do úchyty

Obr. 2 det. 3 znázorňuje monitor s vodivě nacvaknutou destičkou na úchytné elementy

Obr. 2 det. 4 znázorňuje monitor s nacvaknutou destičkou, vložený do pouzdra

Obr. 2 det. 5 znázorňuje monitor vložený do pouzdra s otvorem pro zpřístupnění kontaktních ploch

Obr. 3 znázorňuje monitor napojený konektorem

Obr. 3 det. 1 znázorňuje boční pohled na modul ovládací a zobrazovací

Obr. 3 det. 2 znázorňuje monitor napojený na modul konektorem a nasouvacím pouzdrům

Obr. 4 znázorňuje monitor umístěný na ovládacím členu

Obr. 4 det. 1 znázorňuje blokové schéma propojení monitoru s modulem ovládacím a zobrazovacím

Obr. 4 det. 2 znázorňuje varianty umístění monitoru

Obr. 4 det. 3 znázorňuje modul přídavných jednotek umístitelný do modulu ovládacího a zobrazovacího nebo do monitoru

Obr. 4 det. 4 znázorňuje varianty umístění monitoru na jednostopém dopravním prostředku

Obr. 4 det. 5 znázorňuje rukavice s kontaktními plochami uvnitř rukavic

Obr. 4 det. 6 znázorňuje monitor upevněný na rukavici nebo náramku

Obr. 4 det. 7 znázorňuje umístění monitoru v modulu ovládacím a zobrazovacím

Obr. 5 znázorňuje modul přídavných jednotek umístěný v monitoru nebo modulu

Obr. 6 znázorňuje modul ovládací a zobrazovací umístěný odnímatelně na náramku

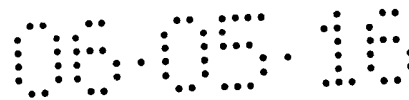
Obr. 7 znázorňuje zobrazovací prvek tvořený displejem s křivkami a číselnými hodnotami na něm zobrazenými

Obr. 8 znázorňuje hrudní pás s monitorem pod oděvem a přítlačný pás

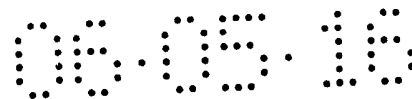
Obr. 8 det. 1 znázorňuje přítlačný s jedním navijákem v opěradle

Obr. 8 det. 2 znázorňuje přítlačný pás s pružnou částí nositelný i mimo vozidlo

Obr. 8 det. 3 znázorňuje hrudní pás s elektrodami a monitorem vložený pod oděvem



- Obr. 8 det. 4 znázorňuje hrudní pás s monitorem s výhodou připevněný patentkami
- Obr. 8 det. 5 znázorňuje přítlačný pás, jehož správnou pozici zabezpečují U profily
- Obr. 8 det. 6 znázorňuje půlený přítlačný pás, jehož poloviny jsou spojitelné pomocí přezky a jazýčku
- Obr. 8 det. 7 znázorňuje hrudní pás uzpůsobený pro upevnění k přítlačnému pásu pomocí můstku
- Obr. 8 det. 8 znázorňuje přítlačný pás s upevněním hrudního pásu můstkem v jednom místě
- Obr. 8 det. 9 znázorňuje vkládání hrudního pásu rozepnutým oděvem
- Obr. 8 det. 10 znázorňuje posunutí hrudního pásu již vloženého pod oděv ve směru šipky B do středu hrudi, s následným zapnutím oděvu
- Obr. 8 det. 11 znázorňuje hrudní a přítlačný pás opatřený magnety pro fixaci jejich spojení
- Obr. 8 det. 12 znázorňuje realizaci bezpečnostních pásů v podobě šerpy šikmo přes hrud', pomocí dvou přítlačných pásů
- Obr. 8 det. 13 znázorňuje kombinaci bezpečnostního pásu vedeného šikmo přes hrud' s přítlačným pásem
- Obr. 8 det. 14 znázorňuje bezpečnostní pás vedený šikmo přes hrud', který současně slouží k přítlačování hrudního pásu vloženého pod oděv



Příklady uskutečnění vynálezu

Obr. 1 znázorňuje monitor 349 srdečních signálů vložený do pouzdra 886, a připevněný na hrudním pásu 749 s kontaktními plochami 224 na pásu s pokožkou s výhodou sloužící jako elektrody srdečních signálů, které jsou vodivě propojeny do monitoru 349. Proti vypadnutí z pouzdra 886 je tento monitor 349 s výhodou jištěn zárážkami 477.

Hrudní pás 749, s výhodou z gumového materiálu, je přehnutím z obou stran vložen do pouzdra 886 a jištěn dvířky 708 odklápěcími proti rozevření. Tato dvířka 708 jsou s výhodou jištěna zárážkami 477 proti otevření.

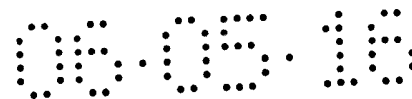
Odnímatelné svorky 476 na elektrodách vodivě upevněné na kontaktních plochách 224, jsou kablíčky 234 krátké vyvedeny na elektrody 143 EKG, umístěné vně pouzdra 886, pro přiložení prstů obou ruk nebo pro přiložení na hrud' pro krátkodobé monitorování.

Obr. 1 detail 1 znázorňuje otevřená dvířka 708 odklápěcí pro krátkodobé monitorování při rozevření obou stran hrudního pásu 749, pro uchopení oběma rukama nebo přiložení na hrud' pro lepší kontakt než přiložení prstů na kontaktní plochy 224.

Obr. 1 detail 2 znázorňuje, jak pro dlouhodobé monitorování je monitor 349 s hrudním pásem 749 vyjmut z pouzdra 886. Na tento hrudní pás je připojen, s výhodou elastický pásek 478, s výhodou vyjmutý z úložného prostoru 479 znázorněném na detailu 1. Jeho pomocí je připnut monitor 349 na hrud' pro snímání srdečních signálů pomocí kontaktních ploch 224 na pouzdře.

Monitor 349 zpracovává srdeční signály a v podobě dat srdeční pulsy a/nebo EKG křivku prostřednictvím komunikační jednotky 275 posílá, pomocí bezdrátového spoje 153, s výhodou tvořeného bluetooth, pro detailní zobrazení a vyhodnocení živě a/nebo z paměti na lokální modul 358 ovládací a zobrazovací, s výhodou tvořenou mobilním telefonem 100. Nebo je posílá přímo nebo přes modul 358 ovládací a zobrazovací, na vzdálený vyhodnocovací blok 359, s výhodou tvořenou serverem 806, s výhodou pomocí datové sítě 490 s výhodou tvořenou sítí 131 WIFI nebo sítí mobilního operátora 484. Na server 806 mají přístup zvolení účastníci 483, s výhodou pomocí internetového spoje 360.

Tato komunikační jednotka 275 s výhodou spojuje monitor současně s hodinkami 416 pro operativní zobrazování.



Obr. 2 znázorňuje monitor 349 připojený odnímatelně na hrudní pás 749 pomocí úchytných elementů 486 s výhodou tvořenými patentkami 487 pro dlouhodobé snímání srdečních signálů z hrudi.

Obr. 2 detail 1 znázorňuje odpojený monitor 349. S výhodou jsou na tomto monitoru 349 umístěny kontaktní plochy 224 pro snímání srdečních signálů přiložením prstů nebo přiložením na hrud' bez připojení na hrudní pás 749.

Obr. 2 detail 2 znázorňuje monitor 349 vložený do pouzdra 886 zacvaknutý do úchytných elementů 486 s výhodou tvořené patentkami 487, propojených na kontaktní plochy 224 umístěných na pouzdru 886 pro krátkodobé měření srdečních signálů přiložením prstu, nebo přiložením na hrud'. Odejmутý pás 749 je uložen pod dvířky 708.

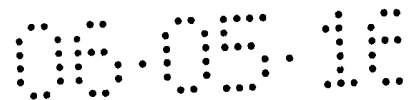
Obr. 2 detail 3 znázorňuje monitor 349 s vodivě nacvaknutou destičkou 488 na úchytné elementy 486 propojené s kontaktními plochami 224 pro krátkodobé měření srdečních signálů.

Obr. 2 detail 4 znázorňuje monitor 349 s nacvaknutou destičkou 488, vložený do pouzdra 886, které má otvor 489 pro zpřístupnění kontaktních ploch 224 pro krátkodobé měření přiložením prstů obou rukou.

Obr. 2 detail 5 znázorňuje monitor 349 vložený do pouzdra 886 s otvorem 489 pro zpřístupnění kontaktních ploch 224 umístěných na tomto monitoru 349 pro krátkodobé měření přiložením prstů obou rukou.

Obr. 3 znázorňuje monitor 349 napojený konektorem 480, s výhodou tvořeným USB konektorem ze strany, na operativní modul 357 ovládací a zobrazovací, s výhodou tvořeným mobilním telefonem 100, pro vyhodnocení a zobrazení srdečních signálů sejmутých krátkodobým měřením z kontaktních ploch 224 umístěných na tomto monitoru 349. Ten je s výhodou uchycen na tomto modulu 358 ovládací a zobrazovací s výhodou tvořeným mobilním telefonem 100 tímto konektorem 480 a s výhodou pro větší zpevnění úchytným mechanismem 481, s výhodou tvořeným nasouvacím pouzdrům 482, obepínajícím tento modul 357 s výhodou opatřený náramkem 485 pro umístění na zápěstí s výhodou odnímatelně od tohoto náramku pomocí upevňovacího mechanismu 40.

Srdeční signály jsou snímány kontaktními plochami 224, z nichž minimálně jedna je s výhodou na horní straně monitoru 349 pro kontakt z prstu jedné ruky a zápěstí druhé ruky je



s výhodou v kontaktu s druhou kontaktní plochou umístěnou na spodní části monitoru 349 jak znázorňuje det. 1. Obě kontaktní plochy 224 jsou napojeny na front end 362 EKG pásu monitoru 349 pro snímání a digitalizaci srdečních signálů. Alternativně jsou srdeční signály snímány elektrodami 143 s výhodou lepených na hrudi napojených drátovým spojem 492 do konektoru 42 elektrod na monitoru 349.

Modul 357, s výhodou menších rozměrů s výhodou umístěný odnímatelně na náramku 485 pro operativní zobrazení na zápěstí, s výhodou komunikuje pomocí bezdrátového spoje 153 s modulem 358 ovládacím a zobrazovacím umístěným volně, větších rozměrů pro detailní zobrazení.

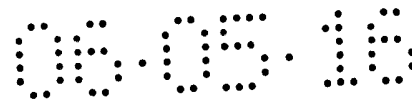
Obr. 3 detail 1 znázorňuje jak monitor 349 odpojený od modulu 358 ovládacího a zobrazovacího a umístěný na hrudním pásu 749 na hrudi monitorované osoby, znázorněný čárkovaně, s výhodou komunikuje bezdrátovým spojem 153 operativním modulem 357 a s modulem 358 ovládacími a zobrazovacími pomocí bluetooth a s výhodou současně s hodinkami 416. Bezdrátový spoj 153 je s výhodou tvořen bluetooth nebo indukčním spojem 5 kHz. A/nebo tento monitor 349 komunikuje s výhodou přímo nebo přes modul 358 ovládací a zobrazovací se serverem 806, s výhodou přes datovou síť 490 s výhodou tvořenou sítí 131 WIFI nebo sítí mobilního operátora 484 pro vyhodnocení a zobrazení číselných dat a/nebo křivek s výhodou pulsu s limity křivek pravidelných pulsů, arytmie, variability, EKG, které jsou vyhodnocovatelné a zobrazitelné i na modulu 357 a 358.

Ty se zobrazují jednotlivě nebo současně ve volitelných uskupeních.

Obr. 3 detail 2 znázorňuje monitor 349 napojený na modul 358 konektorem 480 a nasouvacím pouzdem 482. Srdeční signály jsou snímány kontaktními plochami 224 na monitoru 349 prsty obou rukou.

Obr. 4 znázorňuje monitor 349 umístěný na ovládacím členu 31 s výhodou tvořený volantem 934 prostředku 32 ovládaného monitorovanou osobou s výhodou tvořeného dopravním prostředkem s výhodou tvořený vozidlem 33 ovládaného monitorovanou osobou.

Tento monitor 349 je na ovládací člen 31 připevněn pevně nebo odnímatelně pomocí upevňovacího elementu 35, s výhodou tvořeného patentkami 487 nebo s výhodou pomocí návleku 34 na, který je tento monitor připevněn pevně nebo odnímatelně s výhodou pomocí patentek 487.



Monitor 349 je bezdrátově připojen na modul 358 ovládací a zobrazovací s výhodou umístěný s výhodou odnímatelně v držáku 36 přichyceném s výhodou odnímatelně na prostředku 32 s výhodou na předním skle 41 nebo na panelu 37 dopravního prostředku a/nebo je připojen na modul 358 vestavěný do prostředku 32 s výhodou do panelu 37 s ovládacím prvkem 38 a se zobrazovacím prvkem 1 s výhodou tvořený displejem 28. Na vestavěný modul 358 je monitor 349 alternativně připojen drátovým spojem 492. Tento monitor je bezdrátovým spojem 153 s výhodou připojen současně na hodinky 416 a/nebo modul 357 na náramku s výhodou menších rozměrů pro operativní zobrazování.

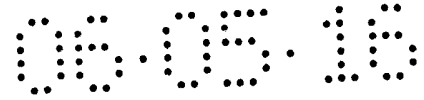
Na ovládacím členu 31 nebo návleku 34 jsou umístěny kontaktní plochy 224 s výhodou sloužící jako elektrody pro snímání srdečních signálů z obou rukou při ovládání prostředku 32 monitorovanou osobou. Jsou propojeny na monitor 349 přímo nebo přes upevňovací element 35 s výhodou tvořený patentkami 487.

Obr. 4 detail 1 znázorňuje blokové schéma propojení monitoru 349 s operativním modulem 357 ovládacím a zobrazovacím s výhodou tvořený menším s výhodou umístěném na náramku pro operativní sledování a s modulem 358 s výhodou větším pro detailní sledování a vyhodnocovacím blokem 359.

Obr. 4 detail 2A znázorňuje jak pro nepřetržité monitorování i v době, kdy prostředek 32 není ovládaný oběma rukama je s výhodou odnímatelně připevněný monitor 349 odejmut z ovládacího členu 31 nebo návleku 34 a je připevněn na hrudní pás 749 jak bylo již znázorněno na obr. 3 nebo v **detailu 2B** na náramek 485 na zápěstí propojitelný přes konektor 42 k elektrodám drátovým spojem 492 s elektrodami 143 s výhodou lepenými na hrudi nebo v **detailu 2C** připevněn na operativním modulu 357 s výhodou menších rozměrů pro upevnění na náramek 485 na zápěstí s výhodou tvořený mobilním telefonem 100 nebo hodinkami 416 pro nepřetržité snímání srdečních signálů elektrodami 143 s výhodou lepenými na hrudi nebo pro občasné snímání kontaktními plochami 224 jak bylo již uvedeno na obr.3.

Obr. 4 detail 2D znázorňuje jak pro občasné monitorování je s výhodou monitor 349 přemístitelný do pouzdra 886.

Obr. 4 detail 2E znázorňuje monitor 349 s jednou kontaktní plochou 224 na jeho spodní části dosedající na zápěstí jedné ruky a druhou kontaktní plochou 224 na jeho horní části pro kontakt s prsty druhé ruky nebo alternativně spojenou s elektrodou 143 s výhodou lepenou na



hrudi jako alternativu pro kontakt druhé ruky nebo propojenou na náramek 43 druhé ruky drátovým spojem 492.

Obr. 4 detail 2F znázorňuje monitor 349 s kontaktními plochami 224 na pouzdru 886 nebo na destičce 488 přes konektor.

Obr. 4 detail 2G znázorňuje modul 358 s monitorem 349 kontaktními plochami 224 připojenými k modulu 358 přes konektor 480.

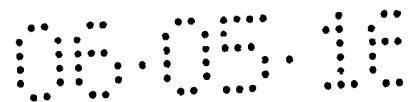
Obr. 4 detail 2H znázorňuje odnímatelné umístění monitoru 349 na oděv 46 tvořený s výhodou trikem, propojený drátovou propojkou 84 na kontaktní plochy 224 na tomto oděvu umístěných v oblasti hrudi. Monitor 349 znázorněný čárkovaně je alternativně umístěný pod pasem a propojený drátově s kontaktními plochami 224 umístěnými v oblasti hrudi.

Obr. 4 detail 3 znázorňuje modul 410 přídatných jednotek umístitelný do modulu 357, 358 nebo monitoru 349, na kterou jsou napojena čidla 361 a elektrody 143 umožňují snímat a zpracovávat biometrické údaje lidského těla, které se dále vyhodnocují a zobrazují v modulu 358 nebo vyhodnocovacím bloku 359.

Obr. 4 detail 4A znázorňuje monitor 349 připevněný na prostředku 32 s výhodou tvořený jednostopým dopravním prostředkem jízdním kolem nebo motocyklem a to na řídkách 39 pevně nebo odnímatelně s výhodou pomocí patentek 487 nebo na návleku 34 pevně nebo odnímatelně. Tento monitor je propojitelný bezdrátovým spojem 153 na modul 358 upevněný držákem 36 na řídku pevně nebo odnímatelně. Spojem 153 je tento modul také spojitelný s hodinkami 416 a/nebo vyhodnocovacím blokem 359.

Obr. 4 detail 4B znázorňuje umístění monitoru 349 na držáku 36 s výhodou s řídky 39 s kontaktními plochami 224 napojenými drátovým spojem 492 na tento monitor upevněný na nebo v modulu 358 se zobrazovacím prvkem 1 dále propojený bezdrátovým spojem 153. Řídky 39 na držáku se s výhodou používají pro snímání srdečních signálů přiložením obou rukou.

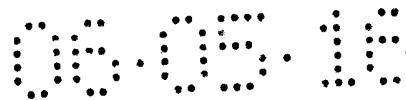
Obr. 4 detail 5 znázorňuje ruku 83 s rukavicí 45 s kontaktními plochami 224 uvnitř rukavic zajišťující kontakt s rukou propojené na vnější kontaktní plochy 224 rukavic drátovým spojem 492 zajišťující vodivé spojení rukou s kontaktními plochami 224 přiložených na řídkách 39 nebo návleku 34, když jsou na ně rukavice přiloženy.



Obr. 4 detail 6 znázorňuje monitor 349 upevněný na rukavici 45 nebo náramku 485 a propojený s kontaktní plochou 224 pro kontakt s jednou rukou a propojený drátovým spojem 492 přes ramena s rukavicí 45 nebo náramkem 485 s kontaktní plochou 224 pro kontakt s druhou rukou pro snímání srdečních signálů.

Obr. 4 detail 7 znázorňuje umístění monitoru 349 v modulu 357, 358; kde se srdeční signály s výhodou snímají přes kontaktní plochy 224 na něm umístěných nebo elektrodami 143 drátově připojených drátovým spojem 492.

Obr. 5 znázorňuje modul 410 přídavných jednotek umístěný v monitoru 349 nebo v modulu 358 ovládacím a zobrazovacím, který s výhodou obsahuje modul interních čidel 910 vybavený s výhodou čidly 751 tělesné teploty, detektorem 917 tlaku, detektorem 921 fázi spánku, světelným detektorem 923 okysličení krve a detektorem 924 akustických signálů. K modulu 410 je připojena sada externích čidel s výhodou doplňující interní čidla, kterážto jsou s výhodou detektor 906 hladiny alkoholu, detektor 907 návykových látek, čidlo 751 tělesné teploty, čidlo 752 dechu, detektor 917 tlaku, detektor 918 EKG, detektor 919 EEG, detektor 920 EMG (elektromyograf), detektor 921 fázi spánku, světelný detektor 923 s výhodou okysličení krve a snímání tepu, detektor 924 akustických signálů, s výhodou doplňující nebo nahrazující modul interních čidel 910, který je napojen na senzory 910' umístěné na mobilním telefonu 100 nebo senzory umístěnými mimo něj připojenými prostřednictvím spoje 153 anebo drátově přes konektor 291' pro připojování detektorů a sond. S výhodou jsou senzory 908 umístěné na triku 905 pro snímání signálů a hodnot ze zvolených míst na horní části trupu sledované osoby, přičemž jsou připojené drátově nebo bezdrátově k modulu 410 a doplňují nebo nahrazují čidla v sadě interních nebo externích čidel a/nebo jsou umístěné na hrudním pásu 749 připojeným drátově nebo bezdrátově k modulu 410. S výhodou jsou čidla a/nebo externí elektrody 143 EKG umístěné na volantu dopravního či jiného prostředku s lidskou obsluhou, s výhodou volantu automobilu, a signály z nich jsou přivedeny do mobilního telefonu drátovým spojem 492 nebo bezdrátovým spojem 153. S výhodou jsou takto snímány i signály EKG přivedené dále do detektoru 918 EKG. S výhodou je modul 410 přídavných jednotek umístěn v dopravním či jiném prostředku, kde řidič nebo obsluha má na sobě připevněný hrudní pás 749 s blokem 911 čidel nebo čidla, která komunikují dálkově pomocí rádiového spoje v prostředku zabudovaným modulem 410, s výhodou v modulu 358, a přes něj a přes datovou síť 490 mobilního operátora je realizováno spojení se serverem 806 a s pultem centrálního dohledu nad řidiči nebo obsluhou. Ovládání a zobrazování pro obsluhu nebo řidiče dopravního nebo jiného zařízení je uskutečněno



s výhodou zabudovaným modulem 358 s dotykovým displejem. Popsané prvky alternativně nejsou zabudované, ale jsou separátní.

Obr. 6 znázorňuje operativní modul 357 s výhodou menších rozměrů s výhodou umístěný odnímatelně na náramku 485 pro operativní zobrazení s výhodou tvořený mobilním telefonem 100 nebo hodinkami 416 nebo monitorovacími hodinkami 44 nebo jednotkou operativní 853 ovládací a zobrazovací operativní.

Dále znázorňuje modul 358 s výhodou větších rozměrů pro detailní zobrazení, s výhodou tvořený mobilním telefonem 100 nebo tabletem 373 nebo PC 889 nebo jednotkou 853 ovládací a zobrazovací.

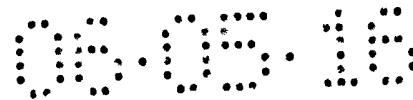
Dále znázorňuje vyhodnocovací blok 359 s výhodou tvořený serverem 806 a/nebo PC 889 a/nebo mobilním telefonem 100 a/nebo tabletem 373 a/nebo další jednotkou

Obr. 7 znázorňuje zobrazovací prvek 1 s výhodou tvořený displejem 28 s křivkami a číselnými hodnotami na něm zobrazenými. Jsou to zejména hodnota 7 tepu, stupně 52 arytmie ve stupních nebo % arytmiických pulsů z celkového počtu pulsů za zvolenou časovou jednotku, hodnota 863 variability ve stupních a křivky 6 tepu s výhodou s limity pravidelných pulsů, křivka 12 četnosti výskytu arytmiických a pravidelných tepů, křivka 875 variability a EKG zobrazovanými současně nebo následně jednotlivě nebo ve volitelných uskupeních.

V případě, že vybočí z nastavitelných z mezí, je s výhodou vyvolán varovný signál, který když není sestavován resetovacím tlačítkem, změní se s výhodou v alarm nebo hned vyvolá alarm, vysílaný do volitelného místa určení telefonicky a/nebo datově a/nebo SMS například do serveru 806.

Zároveň s varovným signálem se zobrazí typ alarmu, který jej vyvolal. V případě snímání srdečních signálů ve formě pulsu se s výhodou vyhodnocuje variabilita, arytmie, tep, vynechávky tepu.

Poplach se vyvolá příliš nízkou hodnotou variability, která indikuje špatný psychický a/nebo fyzický stav sledované osoby a vyžaduje opatrnost nebo zamezení v řízení nebo ovládání prostředků 32 nebo u sportovců ve sportovním výkonu. Na zobrazovacím prvku 1, s výhodou na displeji 28, zejména pro monitorování osoby, se s výhodou místo „Variabilita“ zobrazuje např. „Kondice“, což lépe pro laiky vyjadřující stav, který hodnota indikuje. Nízká hodnota variability, cca nižší než 2 též indikuje tachykardii nebo flutter zejména při současně



zvýšeném tepu nad normální hodnotu měřenou v klidu. Vyžaduje pomocí EKG ověřit správný výskyt jen jedné vlny P pro potvrzení této diagnózy.

Poplach se též vyvolá příliš nízkou nebo vysokou hodnotou tepu nad nastavitelnou hodnotu nebo překročení nastavitelné doby vynechání tepu. U arytmie při vzestupu arytmie nad nastavitelnou hodnotu, která indikuje fibrilaci síní, kterou je nutné ověřit pomocí výskytu vlny P na EKG.

Naopak při sledovaném poklesu obvyklého stupně arytmie a současném skokovém snížení variability je indikováno flutter nebo tachykardie zdůrazňované eventuálním zvýšeným tepem v klidu a je nutno ověřit vlnu P na EKG pro potvrzení diagnózy.

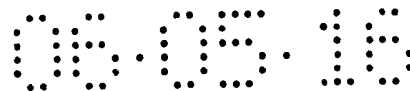
Poplach je též vyvolatelný zvýšeným počtem extrasystol oproti nastavitelné hodnotě a je nutné ověřit na EKG, zda se nejedná o nebezpečné komorové extrasystoly nebezpečné zejména při fyzické aktivitě.

Současné sledování variability a arytmie je důležité pro vyhodnocování stavu srdce. Křivka variability a křivka arytmie dává přehled o kondici monitorované osoby s ohledem na prováděnou aktivitu v časovém průběhu. Z těchto hodnot se určuje zda je monitorovaná osoba způsobilá pro řízení prostředkem 32 nebo pro sportovní výkon a zde se má podrobit lékařské prohlídce pro eliminaci zhoršení zdravotního stavu nebo vyloučení ohrožení života.

Snímání a vyhodnocení tepu se provádí automaticky v řídicí jednotce 365 monitoru 349 a/nebo modulu 357, 358 a/nebo vyhodnocovacím bloku 359 a/nebo vizuálně pomocí postupného nebo současného zobrazení uvedených hodnot a/nebo křivek na zobrazovacím prvku 1. To se s výhodou rozšíří o vyhodnocování a zobrazení křivky EKG, kde se vyhodnocují síťové a komorové extrasystoly, indikace infarktu, a přenos, chybějící nebo zmnožená vlna P a další patologické jevy.

Pro tyto diagnózy je výhodou aplikováno současné nebo následné zobrazení uvedených hodnot a křivek na zobrazeném prvku 1, kde se s výhodou ověří automatické hodnocení z řídicí jednotky 365.

Vyhodnocením stavu se potvrdí způsobilost monitorované osoby k řízení nebo ovládání prostředků 32 s výhodou dopravních a snížení rizika nehody zaviněná nebezpečnými stavy jako např. mikrosrpk, infarkt, mrtvice, selhání srdce, vynechávání tepu, kde jejich výskyt je s určitou pravděpodobností indikován nízkou hodnotou variability, arytmií, EKG.



Pro sportovce se monitorováním uvedených hodnot a křivek sníží zdravotní rizika při výkonu a zajistí podmínky pro efektivní trénink.

Pro monitorované osoby se preventivně monitorováním sníží rizika z uvedených patologických stavů a podporují jejich prevenci nebo léčení.

Obr. 8 znázorňuje hrudní pás 749 s monitorem 349 pod oděvem 46 s výhodou tvořený košilí 270 nebo trikem 905 přitlačovaný na hrud' přitlačným pásem 65 s výhodou sestávající ze dvou dílů uprostřed spojitelných přezkou 75, které jsou navinuty na navijácích 66 s péry 67, které po vytažení při opětném uvolnění navijí díly přitlačného pásu 65 zpět na navijáky 66. S výhodou se tedy přitlačný pás 65 skládá ze dvou dílů, každý navinutý na jednom navijáku umístěných po obou stranách opěradla 68 sedadla vozidla 33, který se spíná přezkou 75 s výhodou uprostřed mezi navijáky. Toto uspořádání je uzpůsobeno pro umožnění volného pohybu řidiče. Při jeho pohybu vpřed nebo do stran se příslušně odvíjí přitlačný pás 65 z navijáku 66 nebo zpět na ně navijí. Péra 67 zajišťují napnutí přitlačného pásu pro přitlačení hrudního pásu 749 pro snímání srdečních signálů. Nebo je pás vytahovaný z jednoho navijáku a zasunuje se na druhé straně opěradla jazýčkem 69 do otvoru úchyty 70 s uvolnitelnou pojistkou proti vyražení jak znázorněno na Det. 1.

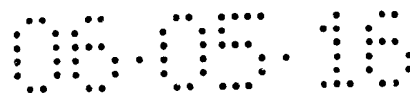
Obr. 8 det. 2 znázorňuje přitlačný pás 65, který obepíná hrud' a je nositelný i mimo vozidlo. Přitlačení hrudního pásu 749 k hrudi sledované osoby zajišťuje jeho pružná část 82.

Obr. 8 det. 3 znázorňuje hrudní pás 749 vložený pod oděvem 46 s výhodou tvořený košilí 270 s elektrodami 950 a monitorem 349 s výhodou odnímatelně připevněný patentkami 487 s nasunutými nástavci 71 s U profilama 72, které drží přitlačný pás 65 přitlačující hrudní pás k hrudi v pozici nad ním, tím, že přitlačný pás 65 přes oděv 46 do U profilů 72 zapadne.

Obr. 8 det. 4 znázorňuje hrudní pás 749 s monitorem 349 s výhodou připevněný patentkami 487, s otvory 73 pro lícující nástavce 71 s U profily 72 nebo magnety, které se s výhodou umístí místo obepínacího pásu 74 používaného pro upevnění na hrudi, když není použit přitlačný pás 65.

V případě použití magnetu, přitlačný pás drží v pozici nad hrudním pásem 749 magnety 77 na něm a pod oděvem 46 na hrudním pásu umístěnými.

Obr. 8 det. 5 znázorňuje přitlačný pás 65, který zapadnul do nástavce 71 s U profily.



Obr. 8 det. 6 znázorňuje půlený přitlačný pás 65, jehož poloviny jsou spojitelné pomocí přezky 75 a jazýčkem vsunutelným do přezky s uvolnitelnou pojistkou proti vysunutí. Na přitlačný pás 65 je připevněn hrudní pás 749 s výhodou pomocí upevnění pásu 749. Alternativně prochází přitlačným pásem 65 spoj 80 k monitoru 349 umístěném s výhodou v opěradle 68 odkud předává signál bezdrátovým spojem 81

Obr. 8 det. 7 znázorňuje hrudní pás 749 uzpůsobený pro upevnění k přitlačnému pásu 65 pomocí můstku, který je vložitelný z venku po rozevření oděvu 46, s výhodou tvořeného košilí, čímž je zajištěn jeho přitlak hrudního pásu 749 na hrud' sledované osoby. Přitlačný pás 65 je zapnutelný přezkou.

Obr. 8 det.8 znázorňuje, pro názornost bez zobrazení oděvu 46, jednu stranu přitlačného pásu 65 s upevněním hrudního pásu 749 můstkem 79 v jednom místě.

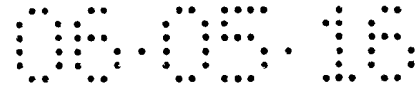
Obr. 8 det.9 znázorňuje vkládání hrudního pásu 749 rozepnutým oděvem 46, s výhodou tvořeného košilí, nejprve ve směru šipky A.

Obr. 8 det. 10 znázorňuje posunutí již pod oděv vloženého hrudního pásu 749 ve směru šipky B do středu hrudi, s následným zapnutím oděvu 46, přičemž je hrudní pás teď připraven pro zajištění ve správné poloze přitlačným pásem 65, který působí silou ve směru k opěradlu 68 a je fixován zasunutým jazýčkem 69.

Obr. 8 det. 11 znázorňuje hrudní pás 749 a přitlačný pás 65 opatřený pro fixaci spojení hrudního pásu 749 a přitlačného pásu 65 namísto U profily magnety 77, které jsou upevněné jak na hrudním pásu 749 tak na přitlačném pásu 65 tak že na sebe přes oděv 46 působí a udržují hrudní pás v žádané pozici na hrudi.

Obr. 8 det. 12 znázorňuje realizaci bezpečnostních pásů, místo obvyklého způsobu v podobě šerpy šikmo přes hrud', pomocí dvou přitlačných pásů 65 v místě pasu a v místě hrudi pro větší bezpečnost při současném přitlačování hrudního pásu 749 k hrudi jedním z přitlačných pásů 65, který slouží současně zatímco jako bezpečnostní pás, zatímco druhý pás 65 slouží s výhodou jen jako bezpečnostní.

Obr. 8 det. 13 znázorňuje kombinaci bezpečnostního pásu 78 vedeného šikmo přes hrud' s přitlačným pásem 65 vedeným vodorovně přes hrud', pro přitlačování hrudního pásu, který s výhodou slouží jako bezpečnostní pro zvýšenou bezpečnost.



Obr. 8 det. 14 znázorňuje bezpečnostní pás 78 vedený šikmo přes hrud', který současně slouží k přitlačování hrudního pásu 749 vloženého pod oděv 46 zajištěného v pozici s výhodou magnety 77 na hrudním pásu s protikusy s výhodou na vnější straně oděvu 46.

Průmyslová využitelnost

Univerzální hrudní pás je využitelný jak pro sport, tak i pro prevenci arytmií a také pro lékařské využití.

Patentové nároky

1. Universální monitor

v y z n a č u j í c í s e t í m, ž e

pro snímání srdečních signálů je odnímatelně umístěn na hrudní pás (749), přemístitelný do pouzdra (880), kde je vodivě spojen s kontaktními plochami (224) vně pouzdra pro snímání těchto srdečních signálů.

2. Universální monitor

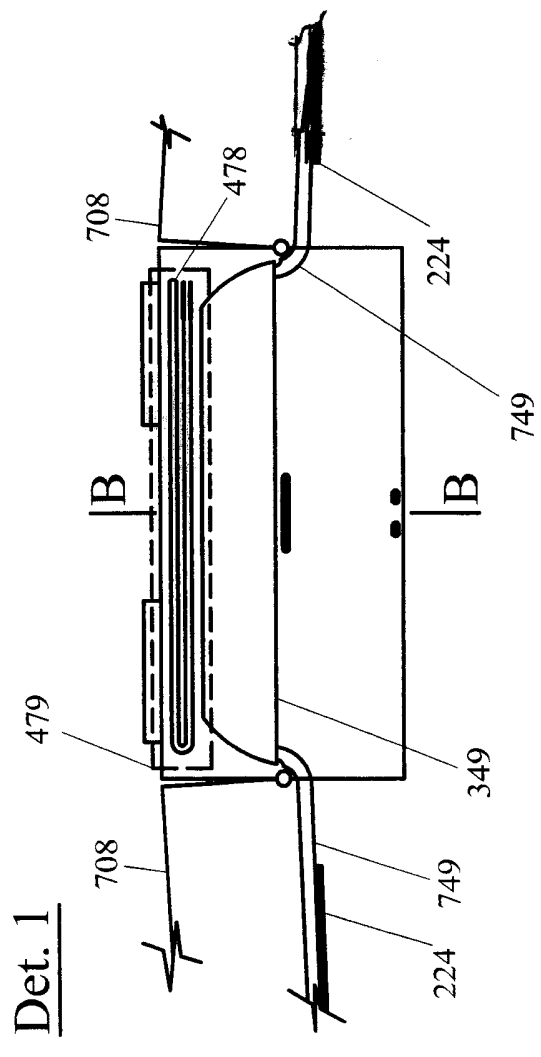
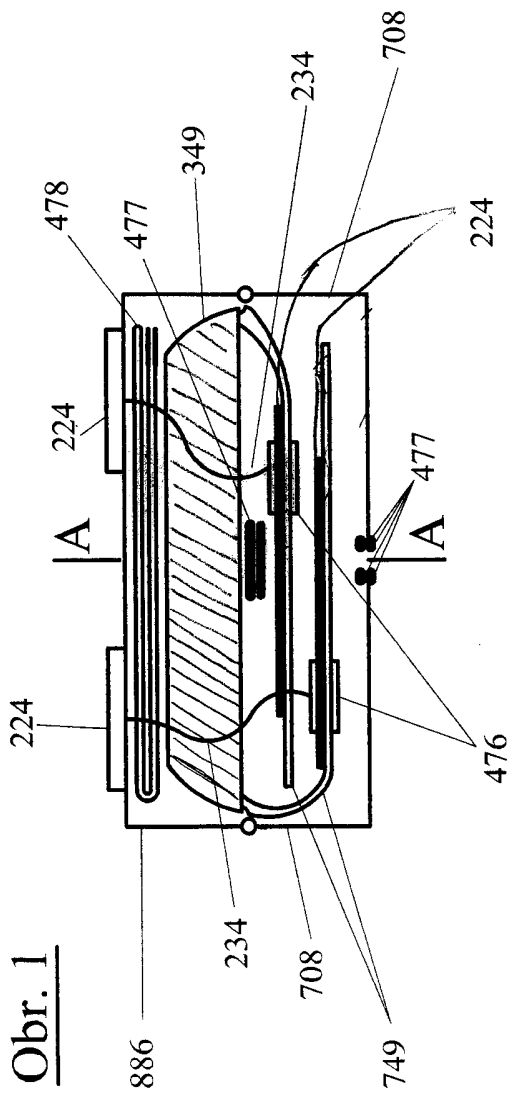
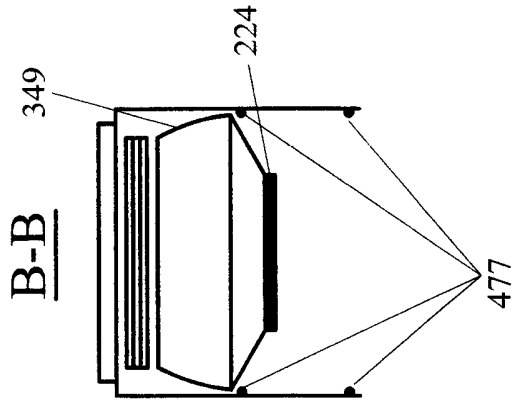
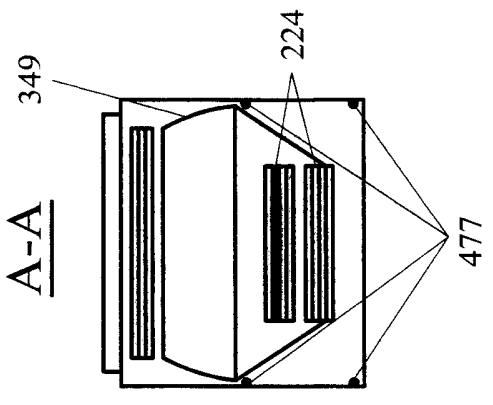
v y z n a č u j í c í s e t í m, ž e

je vložen do pouzdra (880) s hrudním pásem (749), který je pro snímání srdečních signálů rozevřený pro uchopení oběma rukama nebo snímání je realizované pomocí kontaktních ploch (224) s prsty obou rukou, přičemž tyto plochy jsou propojeny s plochami na tomto hrudním pásu (749).

hor

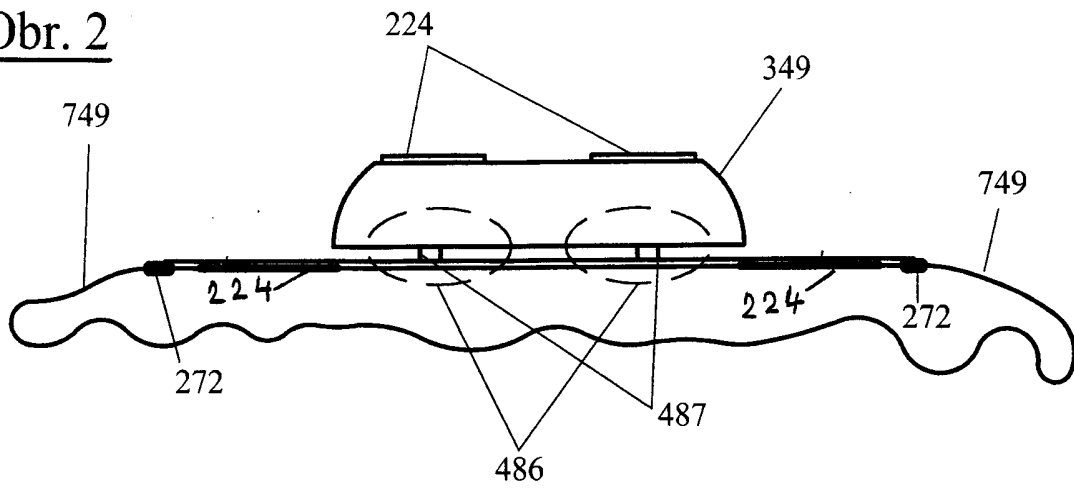
Pu260258

05.05.15

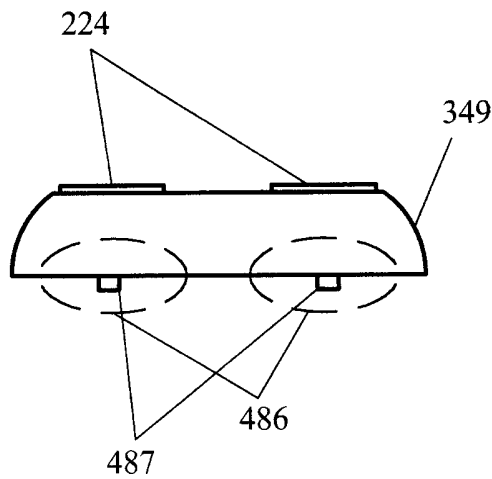


3122

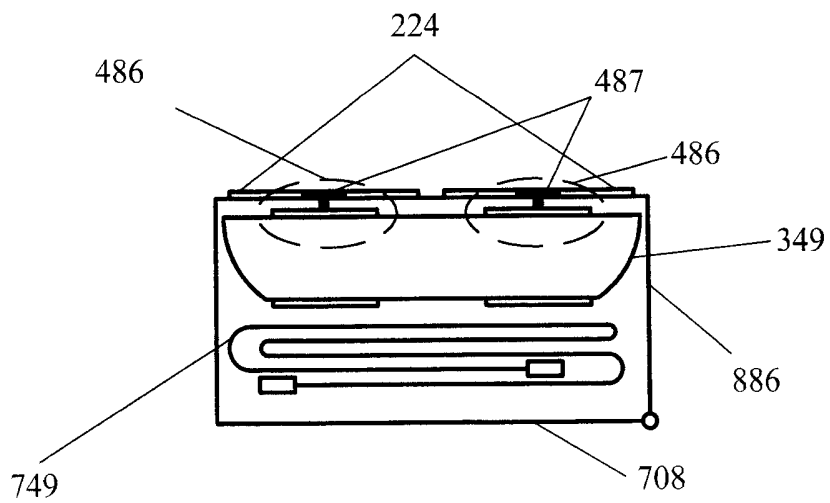
Obr. 2



Det. 1



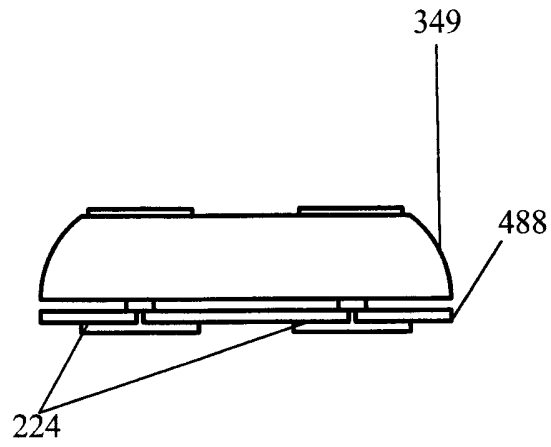
Det. 2



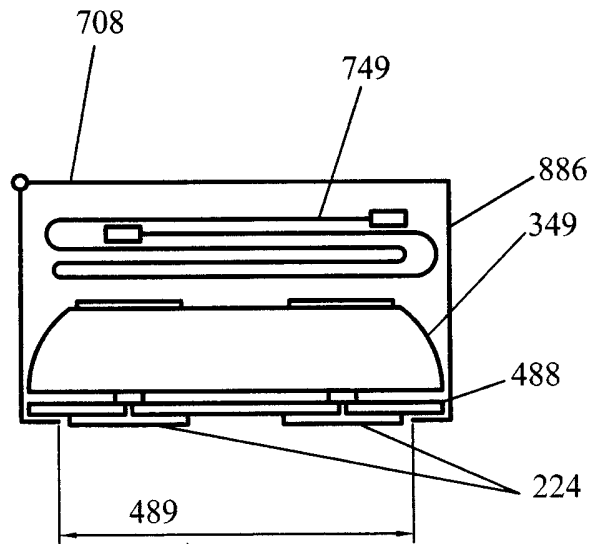
4122

Obr. 2

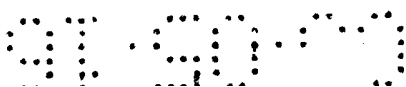
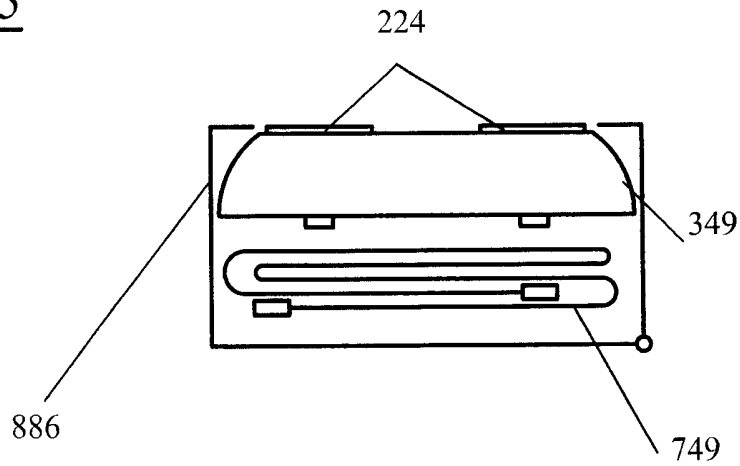
Det. 3



Det. 4



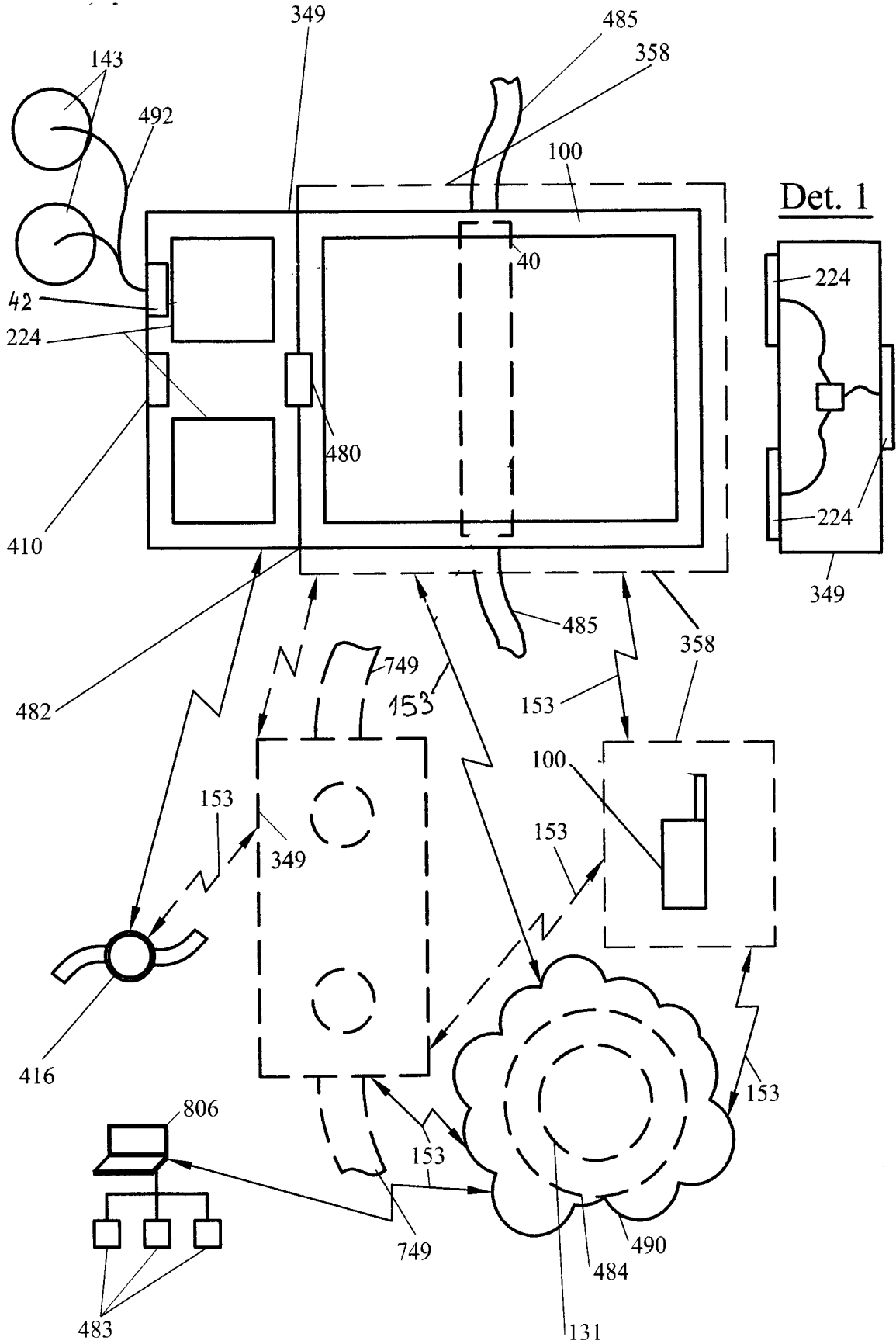
Det. 5



4122

512

Obr. 3

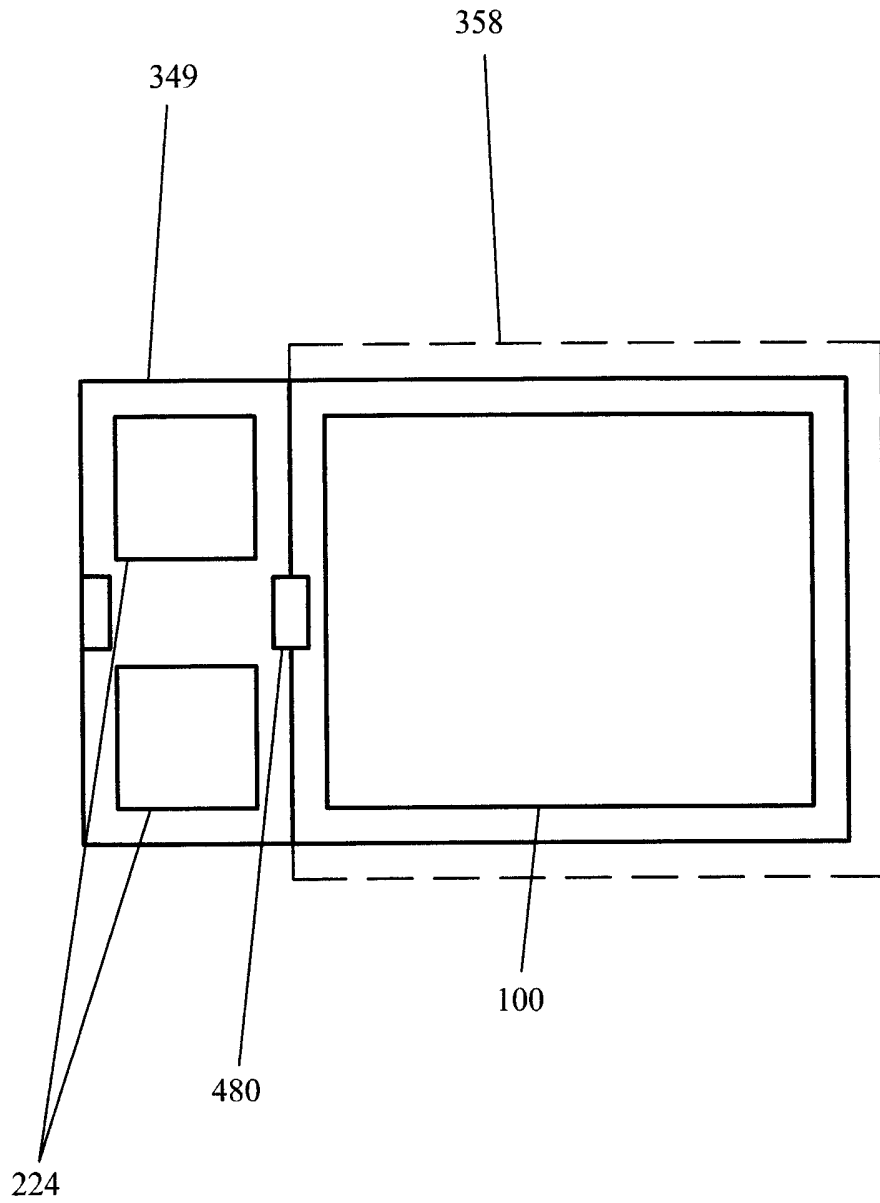


91 00 00

512

612

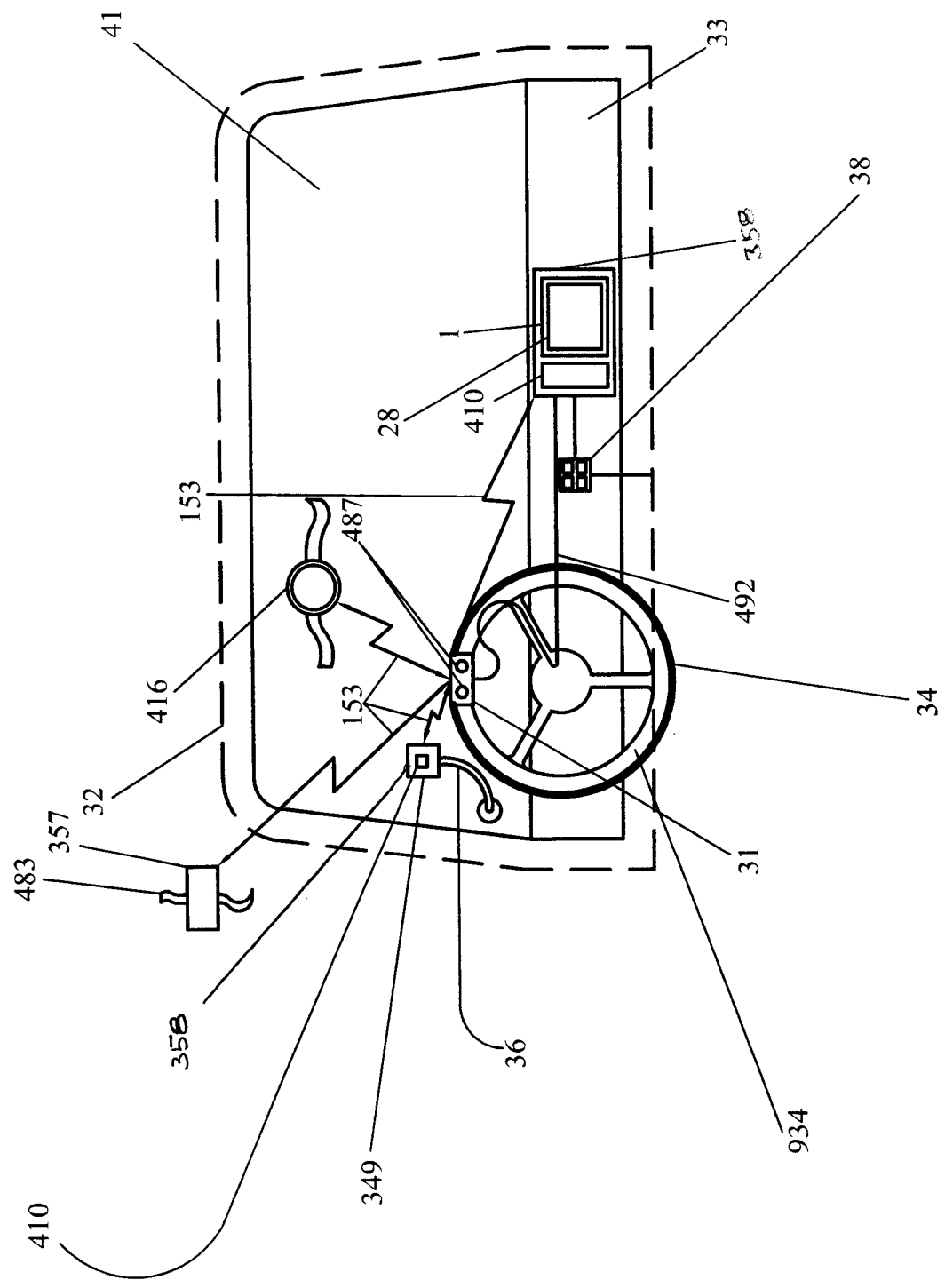
Obr. 3
Det. 2



97-90-90

~~612~~

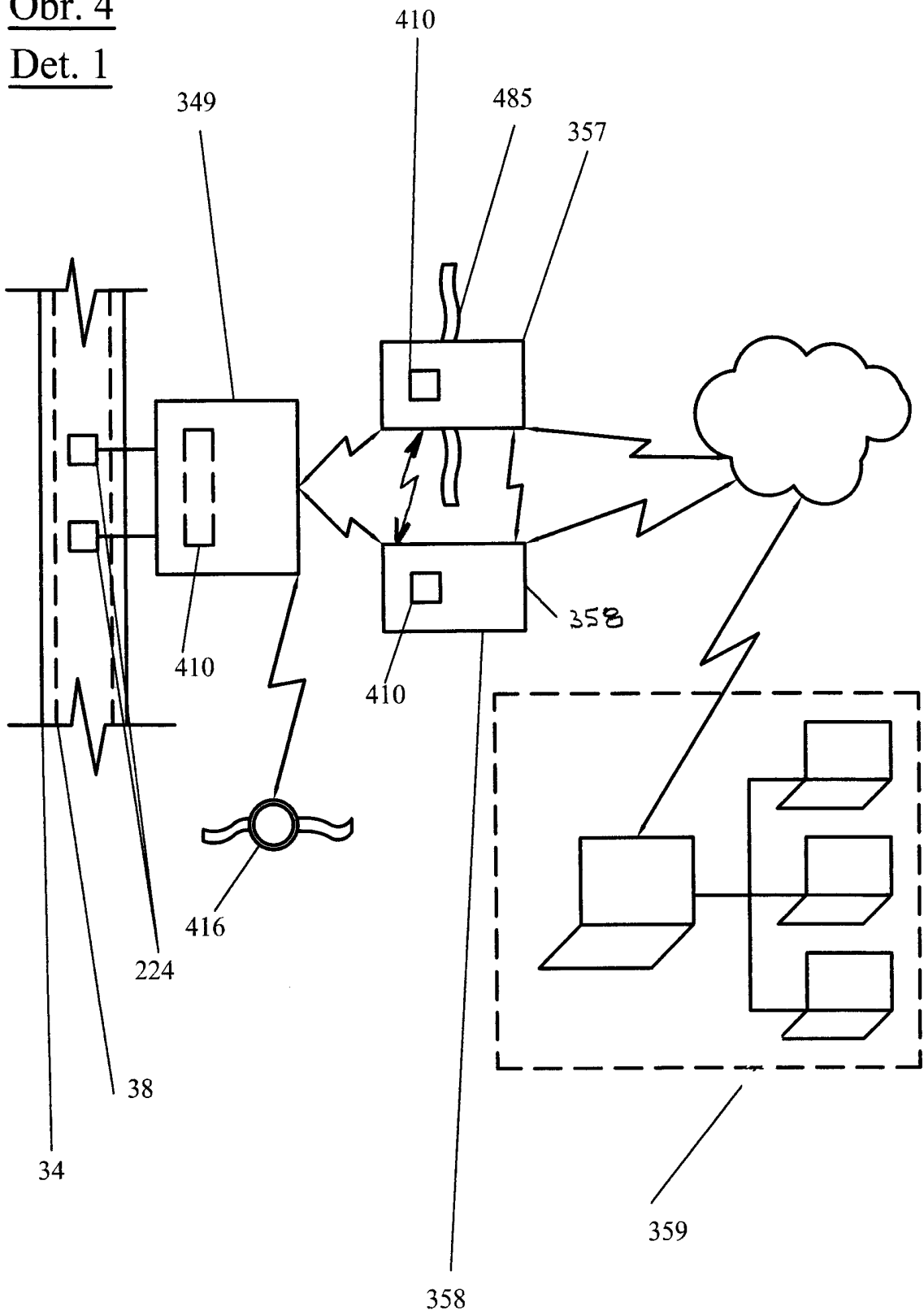
Obr. 4



8/12

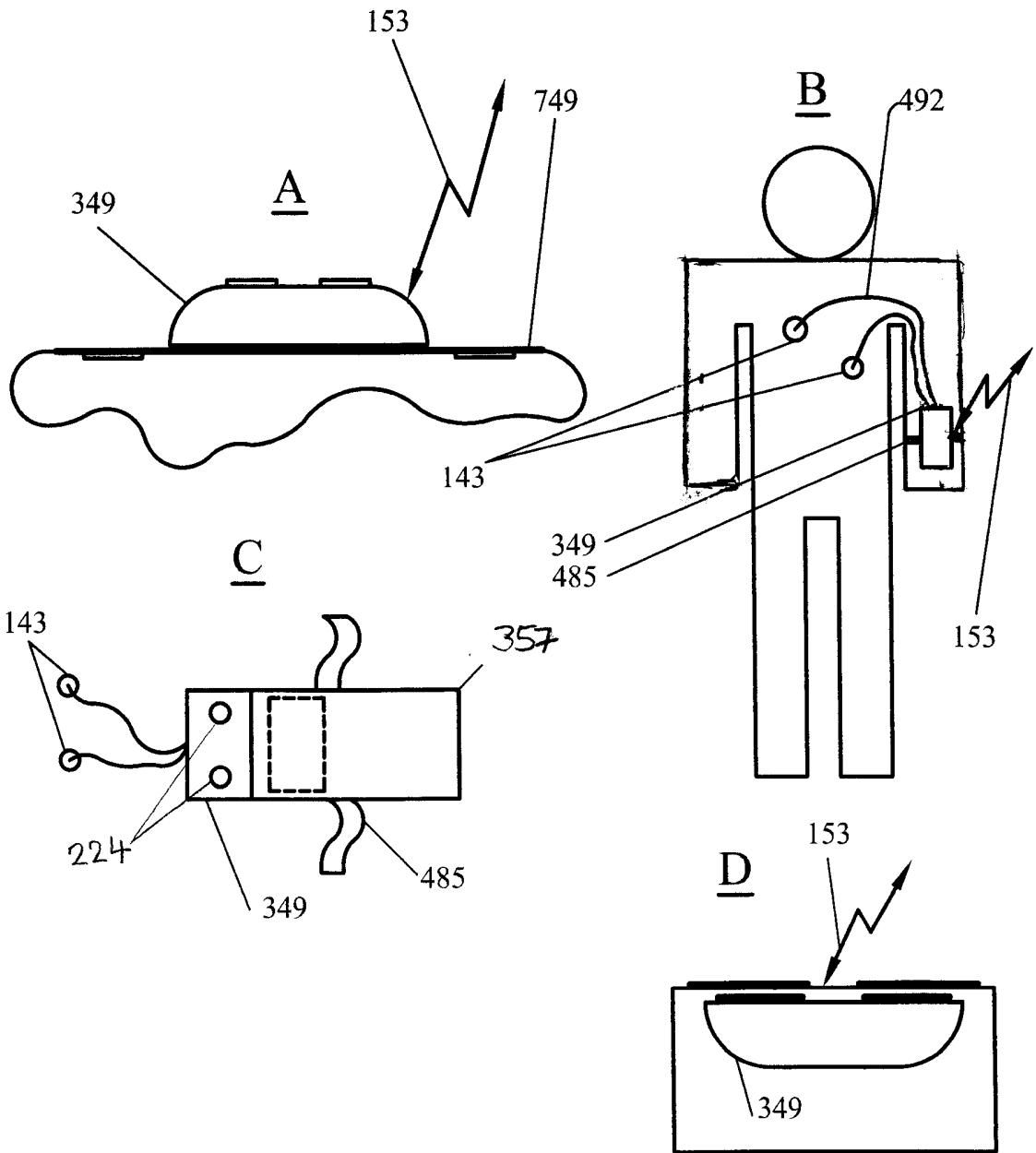
Obr. 4

Det. 1



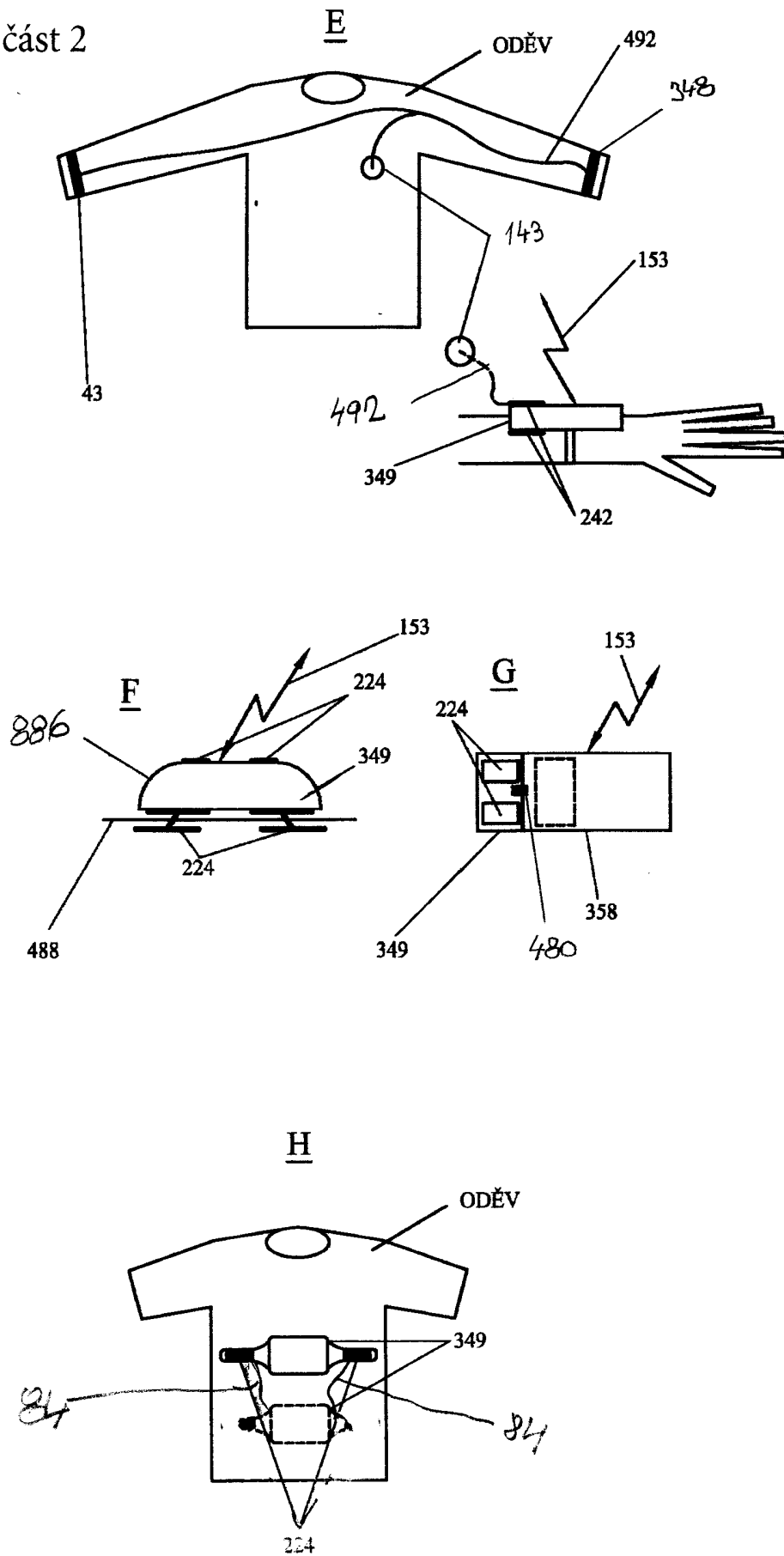
3/12

Obr. 4 Det. 2 část 1



10/22

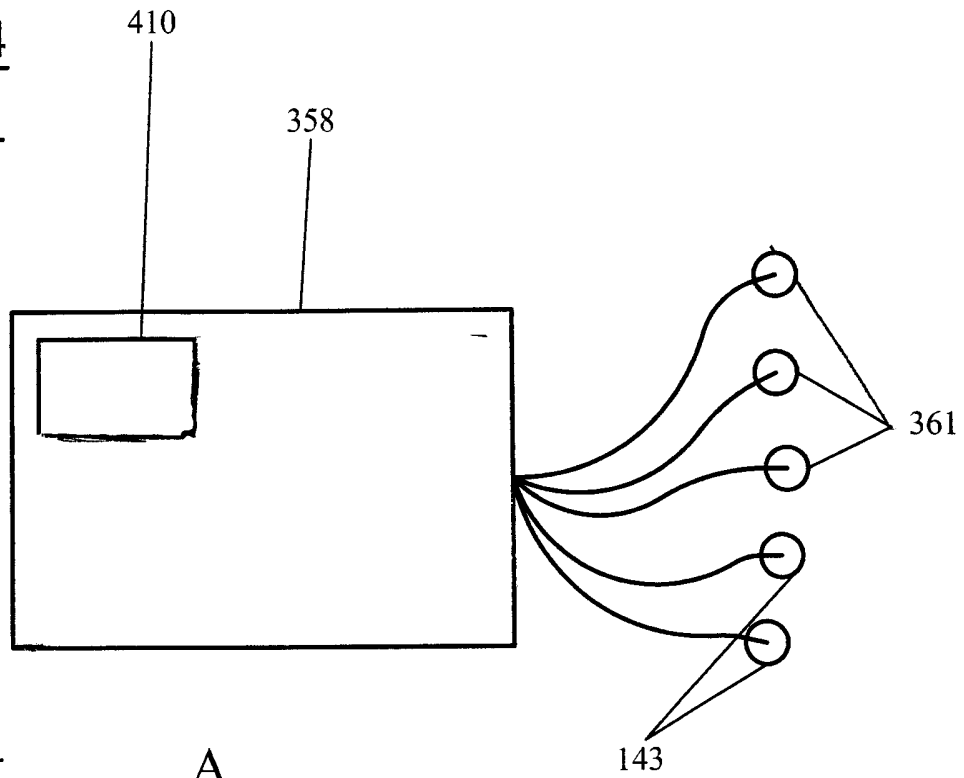
Obr. 4
Det. 2 část 2



11/22

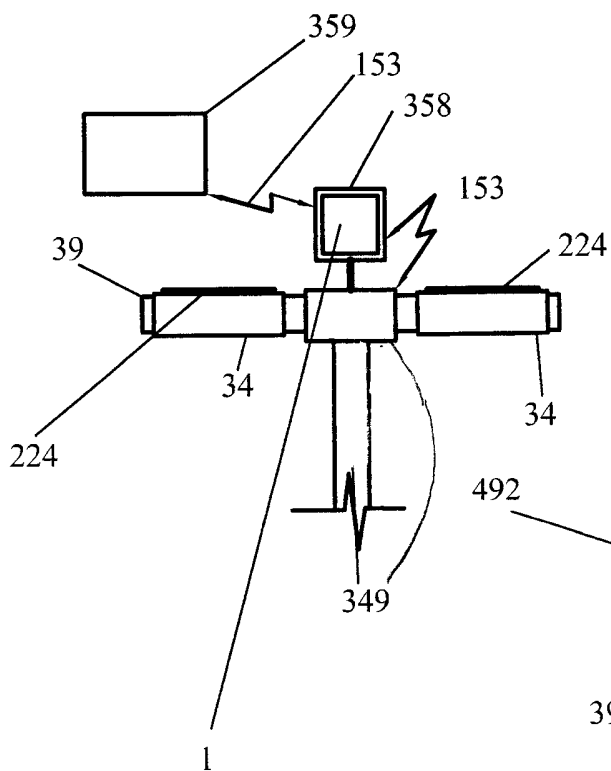
Obr. 4

Det. 3

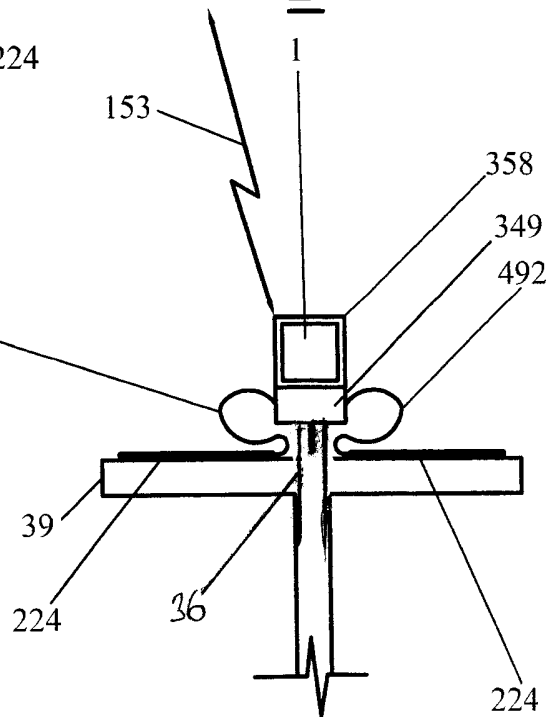


Det. 4

A



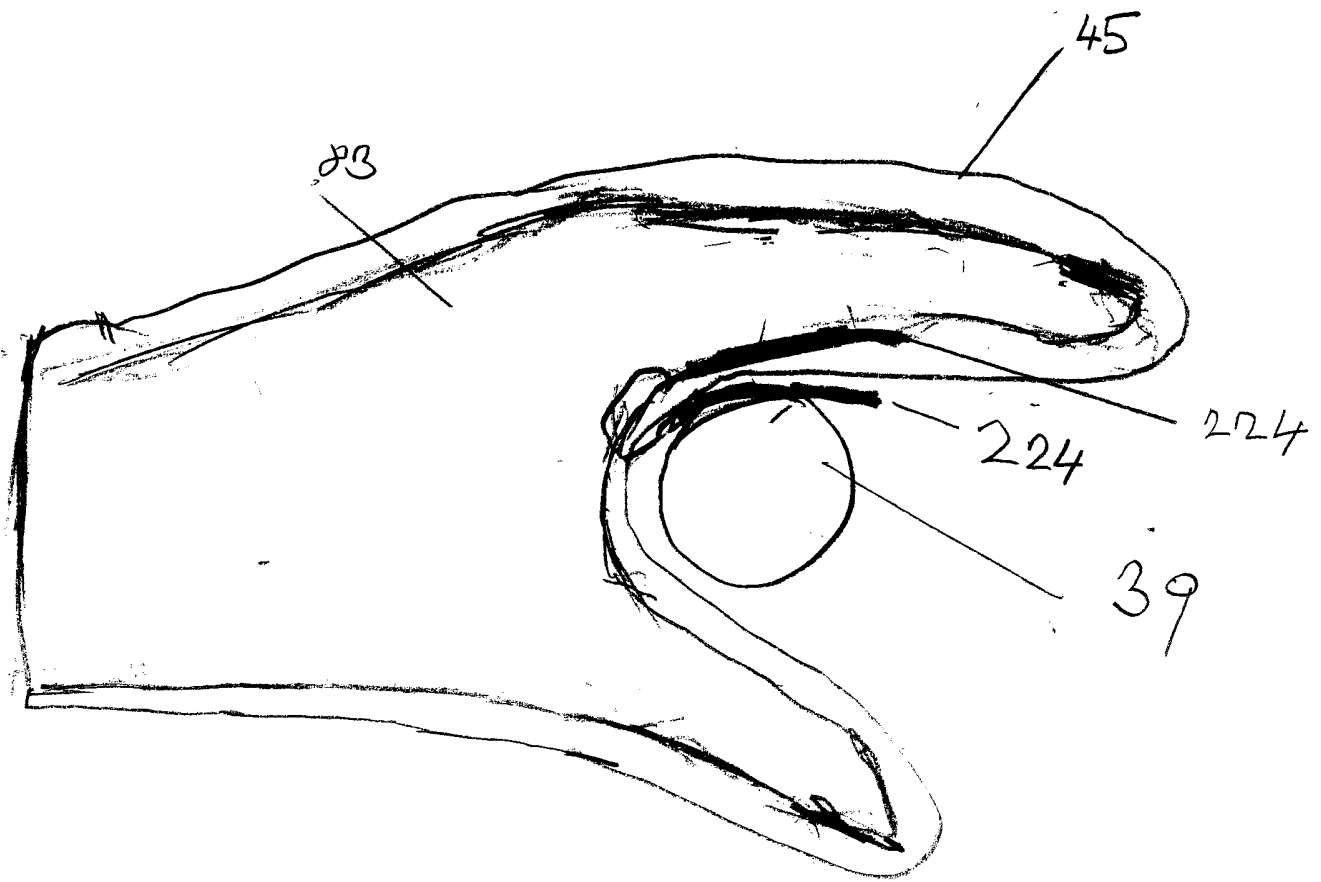
B



12122

Obr. 4

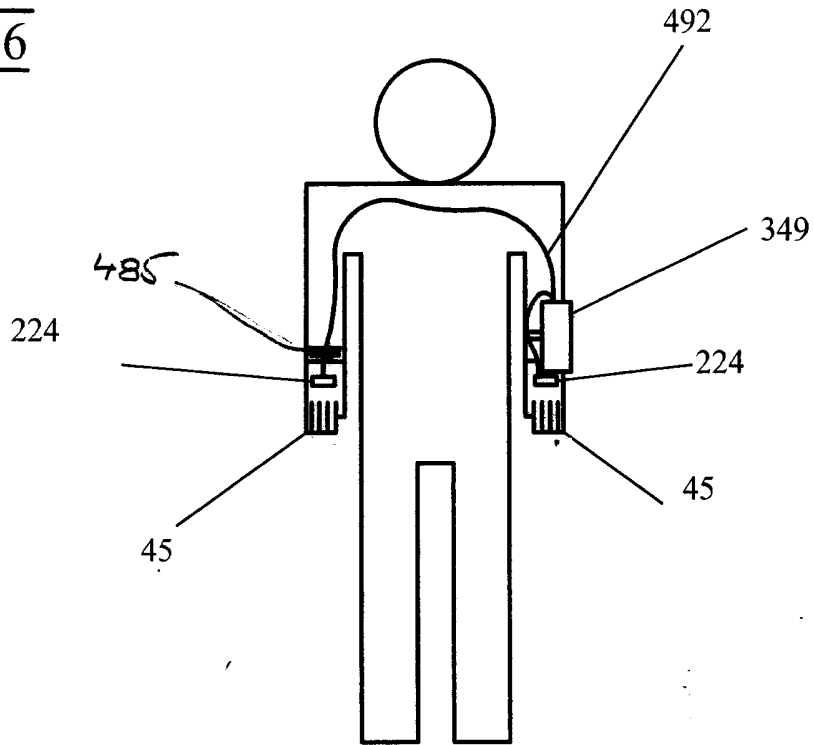
Det. 5



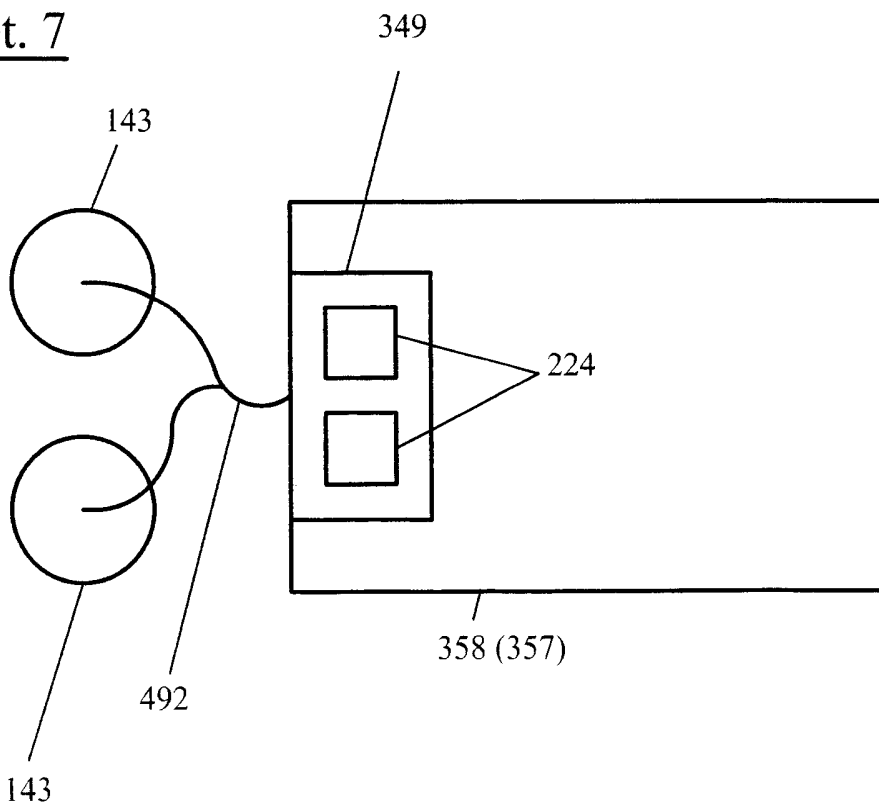
91.50.90

13172

Obr. 4
Det. 6

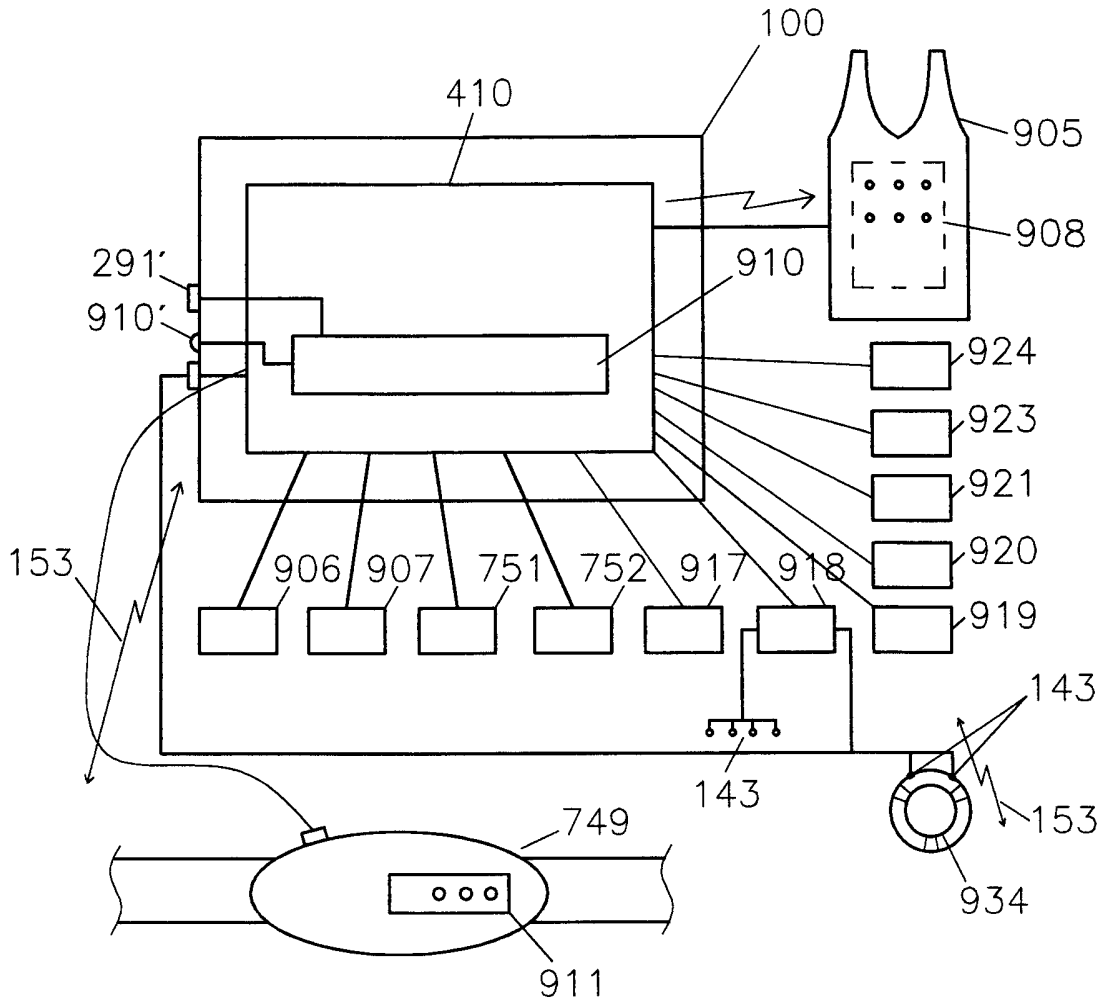


Det. 7



14/22

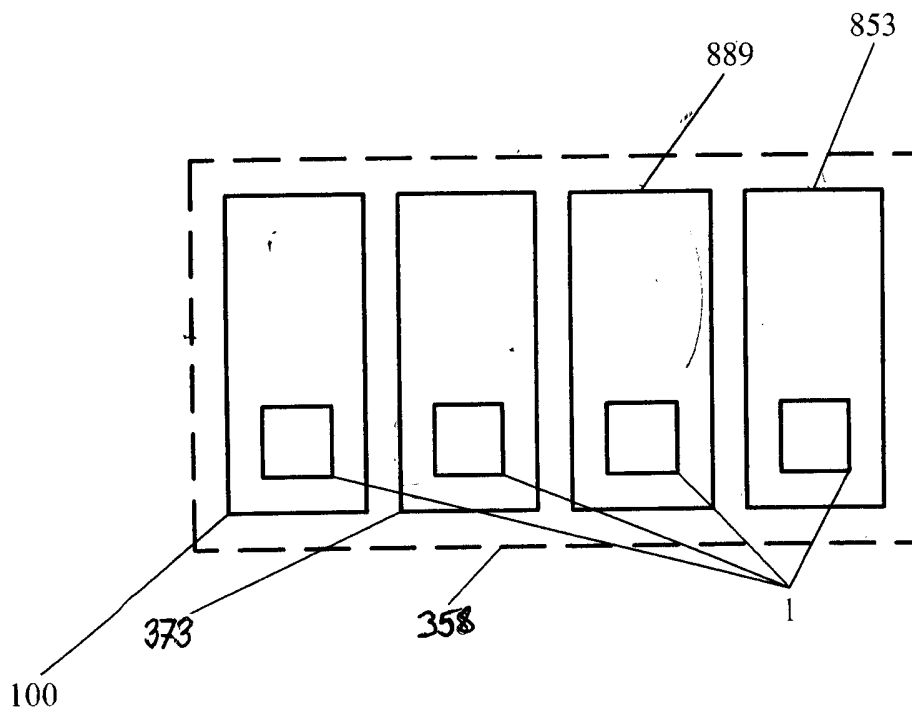
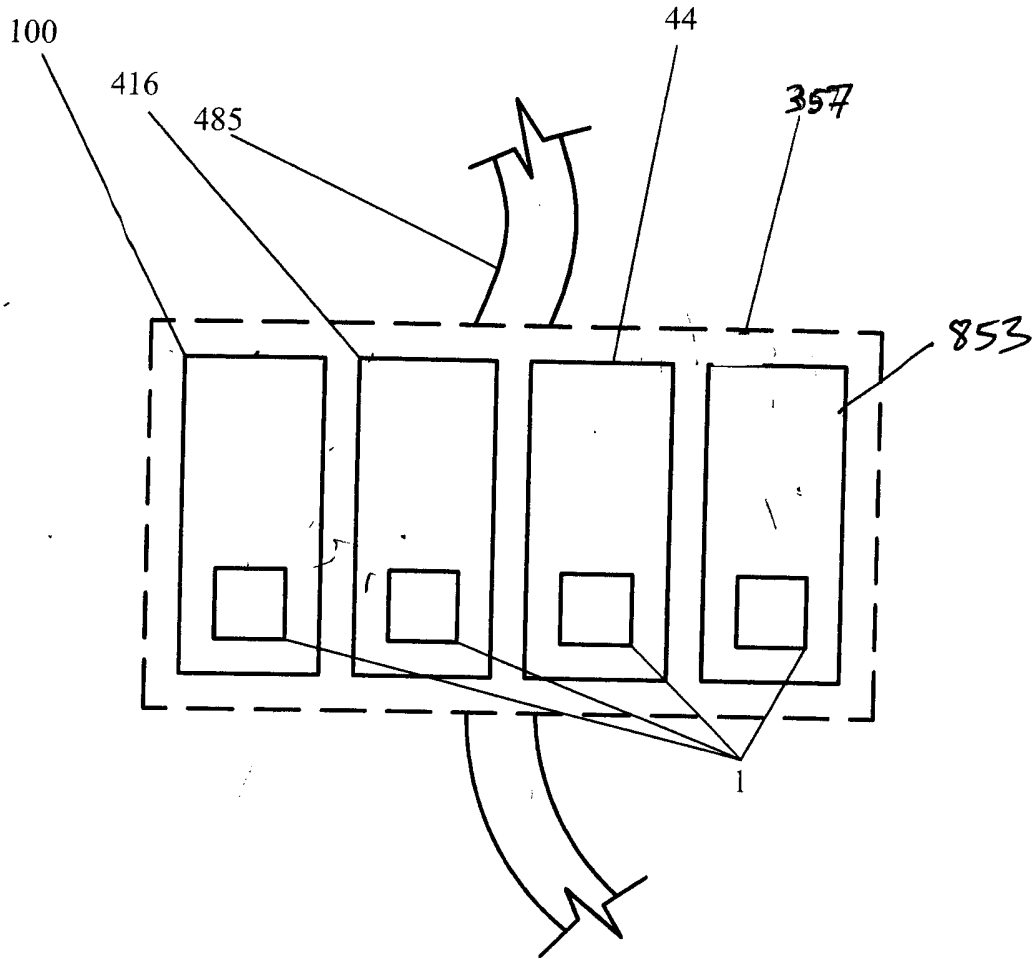
Obr. 5



91 90 90

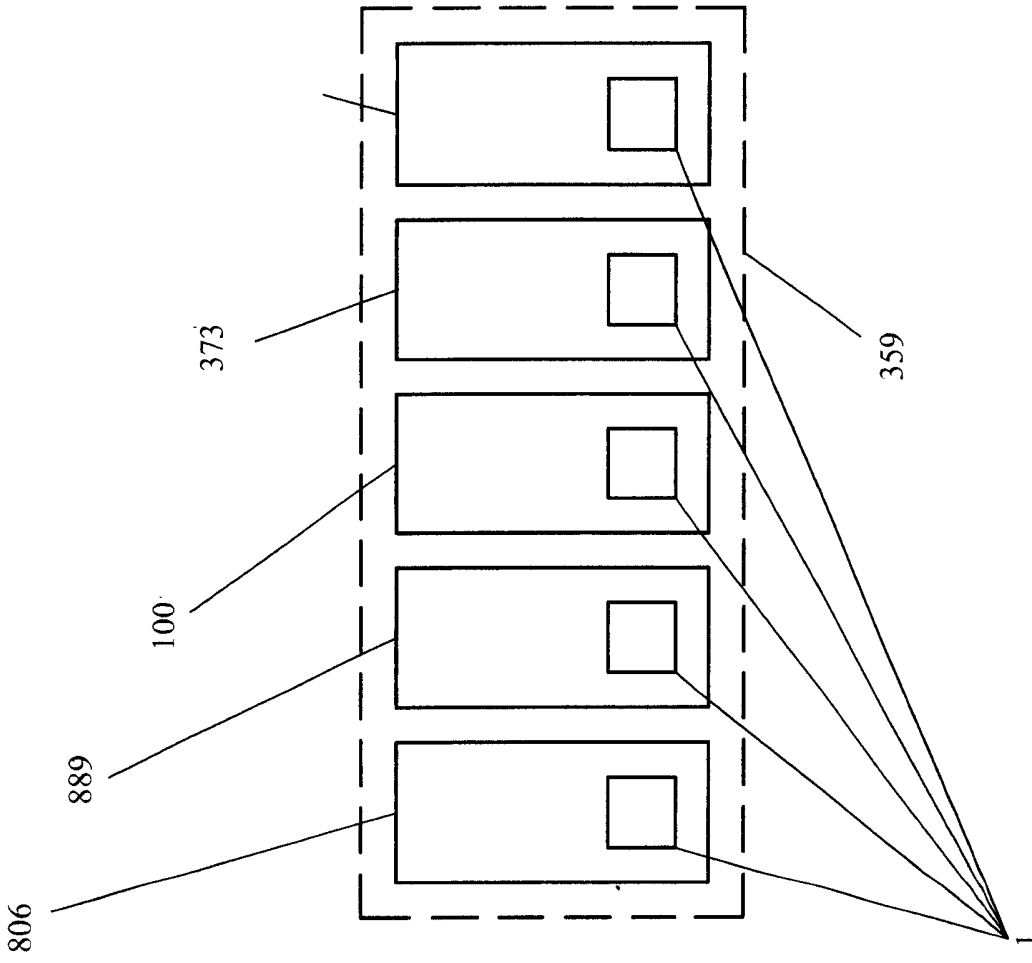
15/22

Obr. 6a



91.90.90

15.12.21

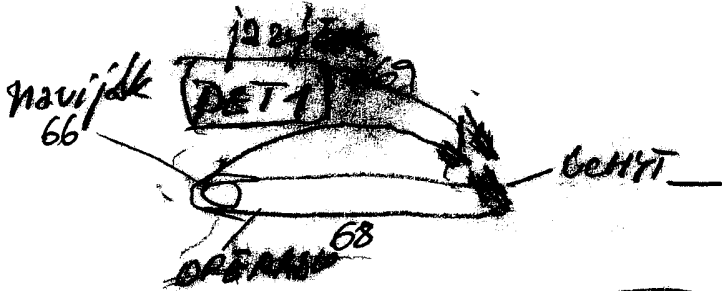
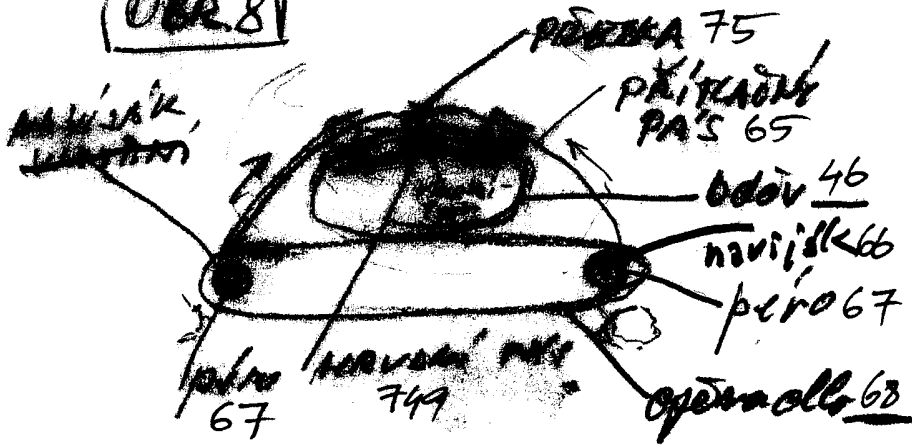


Obr. 6 b

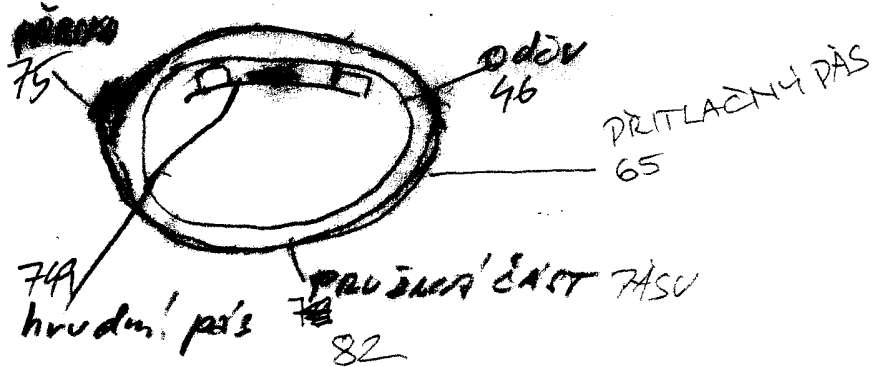
16/22

18722

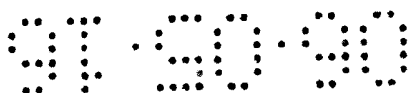
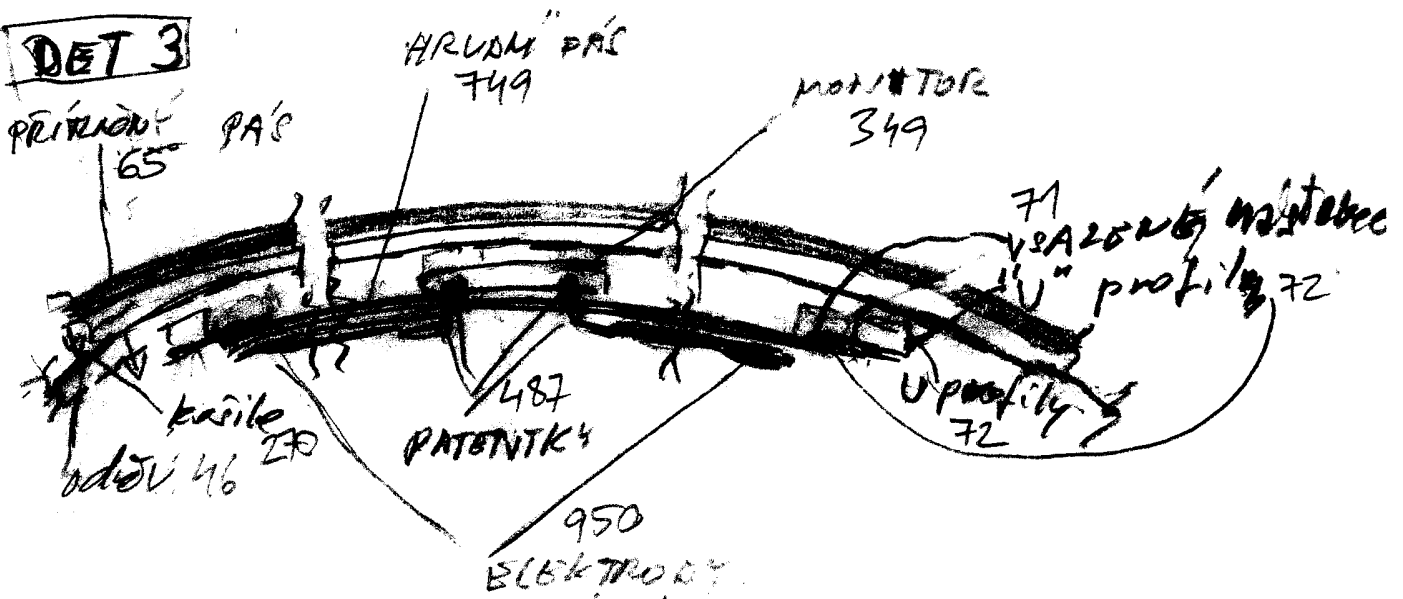
OBJ 8



DET 2

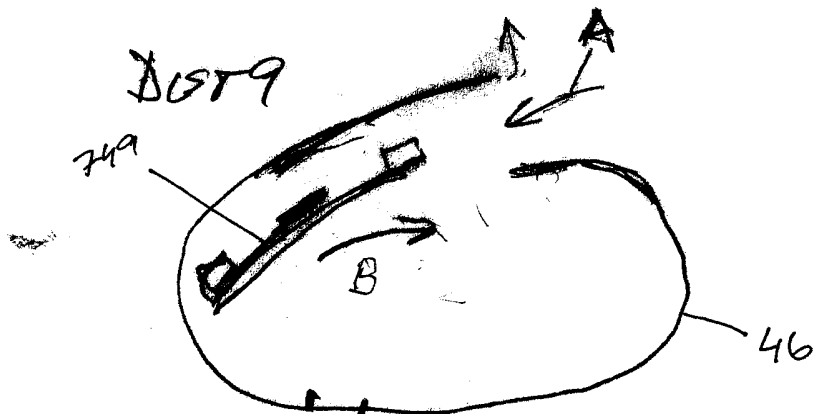
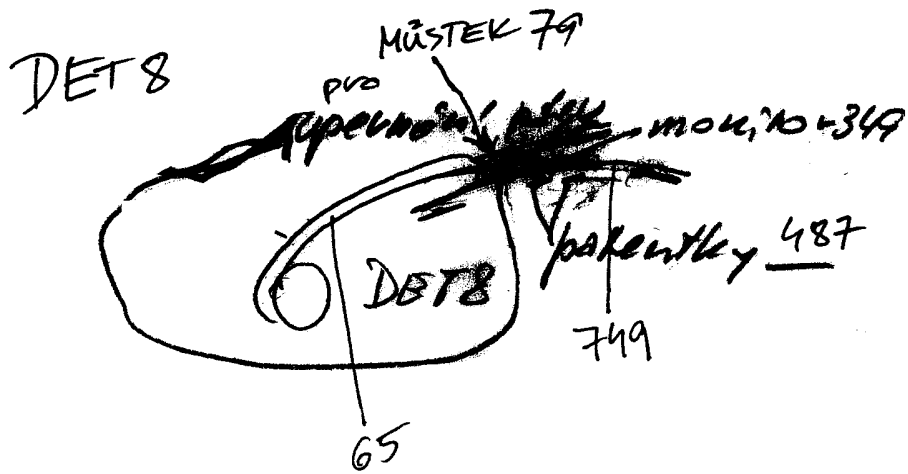
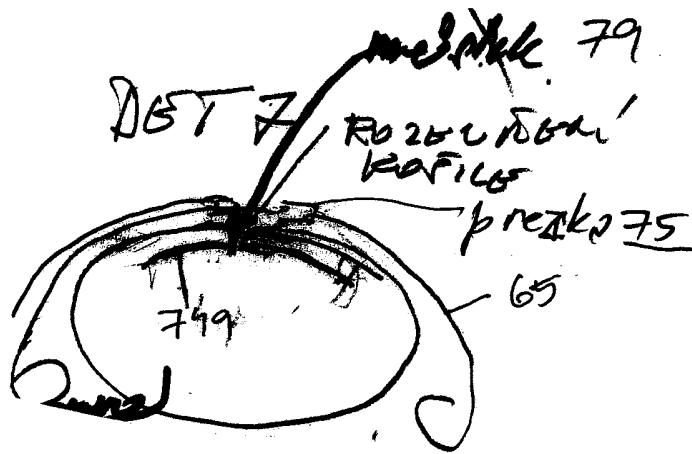


DET 3

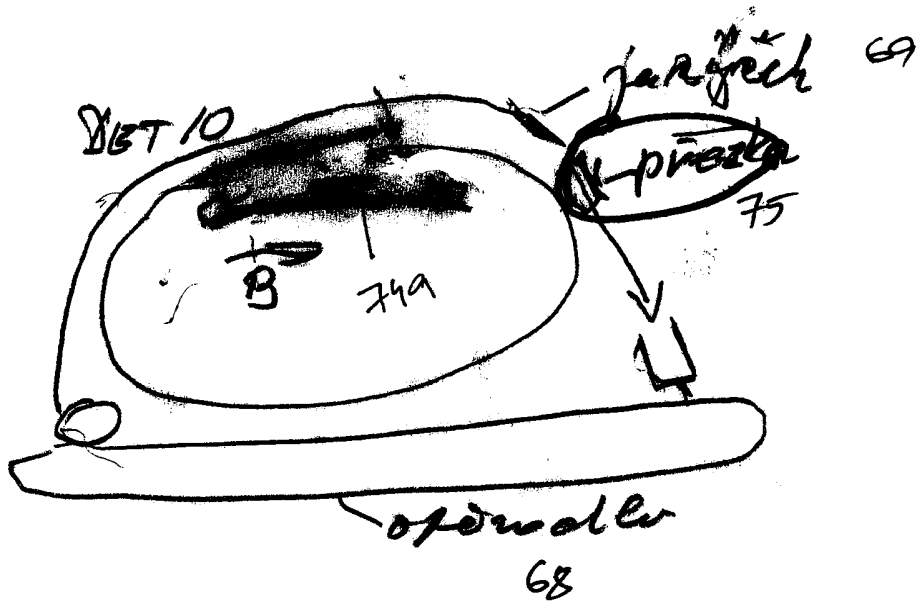


18722

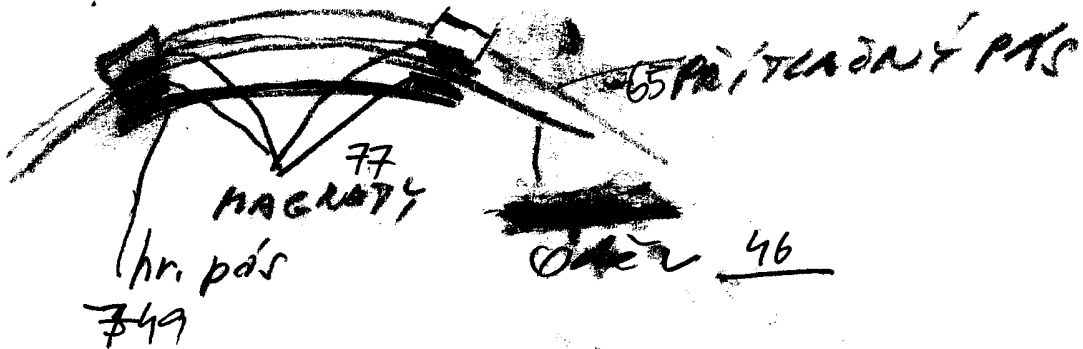
20/22



2112

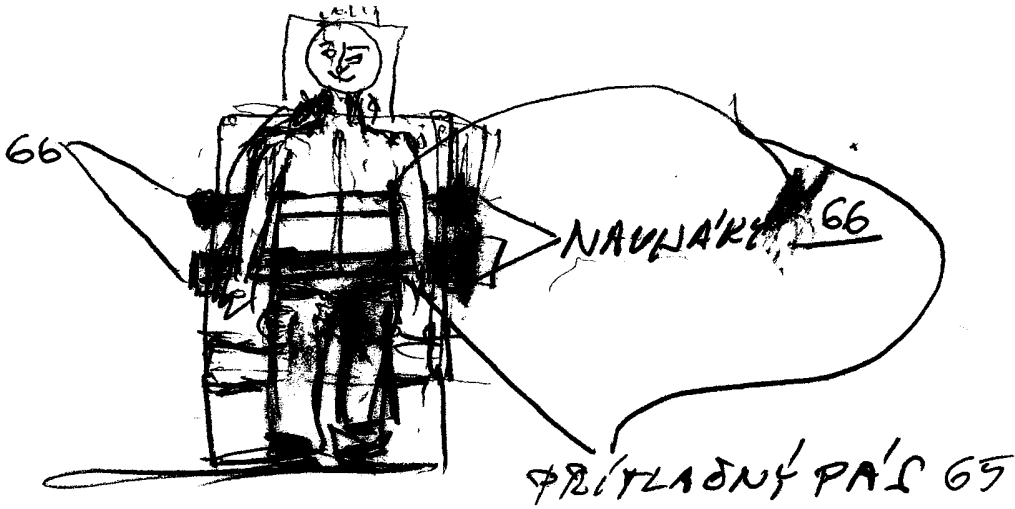


Det 11

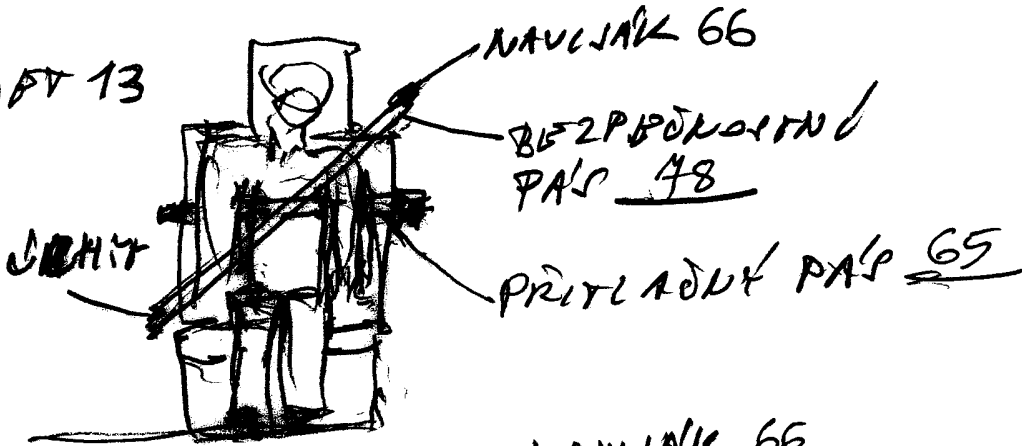


22/22

DET 12



DET 13



DET 14

