



(12) 实用新型专利

(10) 授权公告号 CN 213885488 U

(45) 授权公告日 2021.08.06

(21) 申请号 202022747777.8

(22) 申请日 2020.11.25

(73) 专利权人 苏州中丽达环保科技股份有限公司

地址 215000 江苏省苏州市高新区石林路
161号七号楼一楼及夹层苏州中丽达
环保科技股份有限公司

(72) 发明人 陈友伶 武奇文

(51) Int. Cl.

B01D 47/06 (2006.01)

B01D 53/18 (2006.01)

B01F 7/18 (2006.01)

B01F 15/06 (2006.01)

F28D 7/02 (2006.01)

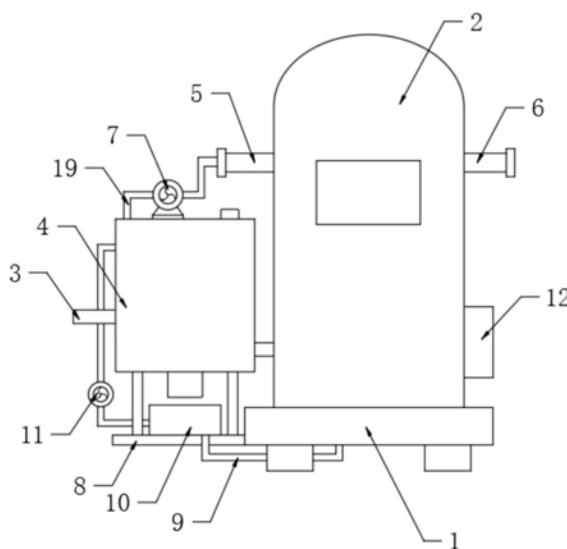
权利要求书1页 说明书3页 附图2页

(54) 实用新型名称

一种废气处理能源再生系统

(57) 摘要

本实用新型公开了一种废气处理能源再生系统,包括下支座和能源回收箱,所述下支座上侧安装有洗涤塔,所述洗涤塔底部一侧连接有废气进气管,所述废气进气管中部设置有螺旋热回收段,所述螺旋热回收段安装在能源回收箱内底部,所述洗涤塔上端两侧安装有进液管和出气管,所述能源回收箱内部储放有喷淋液,所述能源回收箱与进液管之间连接有输液管,本实用新型通过废气进气管中部设置有螺旋热回收段,螺旋热回收段安装在能源回收箱内底部,能够将废气进气管输送的高温废气进行热量回收处理,回收的热量用于加热喷淋液,便于提高喷淋净化的效率,而且能够对废气进行降温处理,提高使用的功能多样性。



1. 一种废气处理能源再生系统,包括下支座(1)和能源回收箱(4),其特征在于:所述下支座(1)上侧安装有洗涤塔(2),所述洗涤塔(2)底部一侧连接有废气进气管(3),所述废气进气管(3)中部设置有螺旋热回收段(16),所述螺旋热回收段(16)安装在能源回收箱(4)内底部,所述洗涤塔(2)上端两侧安装有进液管(5)和出气管(6),所述能源回收箱(4)内部储放有喷淋液(18),所述能源回收箱(4)与进液管(5)之间连接有输液管(19)。

2. 根据权利要求1所述的一种废气处理能源再生系统,其特征在于:所述洗涤塔(2)内顶部安装有喷淋管,且喷淋管与进液管(5)连通。

3. 根据权利要求1所述的一种废气处理能源再生系统,其特征在于:所述下支座(1)一侧安装有支撑架(8),所述能源回收箱(4)下端固定安装在支撑架(8)上。

4. 根据权利要求1所述的一种废气处理能源再生系统,其特征在于:所述洗涤塔(2)底部与能源回收箱(4)之间安装有回液管(9),且回液管(9)上安装有第一水泵(11)和过滤箱(10)。

5. 根据权利要求1所述的一种废气处理能源再生系统,其特征在于:所述输液管(19)上安装有第二水泵(7),且第二水泵(7)安装在能源回收箱(4)上部,能源回收箱(4)上端一侧安装有注液口(17)。

6. 根据权利要求1所述的一种废气处理能源再生系统,其特征在于:所述能源回收箱(4)内底部安装有搅拌杆(13),且搅拌杆(13)下侧传动连接有搅拌电机(15),所述搅拌杆(13)上安装有搅拌叶片(14)。

7. 根据权利要求6所述的一种废气处理能源再生系统,其特征在于:所述搅拌叶片(14)安装有两组,且搅拌叶片(14)的长度小于螺旋热回收段(16)的半径。

8. 根据权利要求1所述的一种废气处理能源再生系统,其特征在于:所述下支座(1)底部一侧安装有PLC控制柜(12),所述下支座(1)上端一侧开设有透视窗。

一种废气处理能源再生系统

技术领域

[0001] 本实用新型涉及废气处理技术领域,具体是一种废气处理能源再生系统。

背景技术

[0002] 近年来,随着我国工业快速发展,再生橡胶的使用量大幅上升,在橡胶再生过程中,排出大量恶臭废气,对环境的破坏十分严重,鉴于此,对于此类废气的治理也逐步受到重视。再生橡胶过程中,产生的废气主要包括橡胶脱硫罐废气、真空吸气式塑化机废气、脱硫罐排料废气等。橡胶脱硫罐放空废气含粉尘、含油气、温度高,有机污染物含量极高、含硫、有机物成分复杂;真空吸气式塑化机废气具有连续排放,温度高,油蒸汽含量超高、恶臭浓度高的特点;脱硫罐排料废气具有风量、含尘、污染物含量高的特点。废气是指人类在生产和生活过程中排出的有毒有害的气体,特别是化工厂、钢铁厂、制药厂以及炼焦厂和炼油厂等,排放的废气气味大,严重污染环境和影响人体健康,废气在排放前需要经过废气处理,废气净化主要是指针对工业场所产生的工业废气诸如粉尘颗粒物、烟气烟尘、异味气体、有毒有害气体进行治理的工作。

[0003] 现有的废气处理过程中会带有大量的热量,并且这些热量在随后的处理中会流失,无法回收再利用,而且冬季喷淋液温度较低时,容易影响其使用效果,降低了喷淋净化的效率。

实用新型内容

[0004] 本实用新型的目的在于提供一种废气处理能源再生系统,以解决现有的废气处理能源再生系统,废气处理过程中会带有大量的热量,并且这些热量在随后的处理中会流失,无法回收再利用,而且冬季喷淋液温度较低时,容易影响其使用效果,降低了喷淋净化的效率问题。

[0005] 为实现上述目的,本实用新型提供如下技术方案:一种废气处理能源再生系统,包括下支座和能源回收箱,所述下支座上侧安装有洗涤塔,所述洗涤塔底部一侧连接有废气进气管,所述废气进气管中部设置有螺旋热回收段,所述螺旋热回收段安装在能源回收箱内底部,所述洗涤塔上端两侧安装有进液管和出气管,所述能源回收箱内部储放有喷淋液,所述能源回收箱与进液管之间连接有输液管。

[0006] 进一步的,所述洗涤塔内顶部安装有喷淋管,且喷淋管与进液管连通。

[0007] 进一步的,所述下支座一侧安装有支撑架,所述能源回收箱下端固定安装在支撑架上。

[0008] 进一步的,所述洗涤塔底部与能源回收箱之间安装有回液管,且回液管上安装有第一水泵和过滤箱。

[0009] 进一步的,所述输液管上安装有第二水泵,且第二水泵安装在能源回收箱上部,能源回收箱上端一侧安装有注液口。

[0010] 进一步的,所述能源回收箱内底部安装有搅拌杆,且搅拌杆下侧传动连接有搅拌

电机,所述搅拌杆上安装有搅拌叶片。

[0011] 进一步的,所述搅拌叶片安装有两组,且搅拌叶片的长度小于螺旋热回收段的半径。

[0012] 进一步的,所述下支座底部一侧安装有PLC控制柜,所述下支座上端一侧开设有透视窗。

[0013] 与现有技术相比,本实用新型的有益效果是:

[0014] 1、本实用新型通过废气进气管中部设置有螺旋热回收段,螺旋热回收段安装在能源回收箱内底部,能够将废气进气管输送的高温废气进行热量回收处理,回收的热量用于加热喷淋液,防止冬季喷淋液温度较低影响其使用效果,便于提高喷淋净化的效率,而且能够对废气进行降温处理,提高使用的功能多样性。

[0015] 2、本实用新型而且通过能源回收箱内底部安装有搅拌杆,且搅拌杆下侧传动连接有搅拌电机,搅拌杆上安装有搅拌叶片,搅拌叶片安装有两组,且搅拌叶片的长度小于螺旋热回收段的半径,使得通过搅拌电机能够驱动搅拌杆和搅拌叶片在能源回收箱内底部匀速转动,有利于提高加热的均匀性。

[0016] 3、本实用新型通过洗涤塔底部与能源回收箱之间安装有回液管,且回液管上安装有第一水泵和过滤箱,过滤箱用于过滤杂质,能够进行回收喷淋洗涤液,便于进行节能。

附图说明

[0017] 附图用来提供对本实用新型的进一步理解,并且构成说明书的一部分,与本实用新型的实施例一起用于解释本实用新型,并不构成对本实用新型的限制。在附图中:

[0018] 图1为本实用新型的整体结构示意图;

[0019] 图2为本实用新型的能源回收箱结构示意图;

[0020] 图3为本实用新型的废气进气管结构俯视图。

[0021] 图中:1、下支座;2、洗涤塔;3、废气进气管;4、能源回收箱;5、进液管;6、出气管;7、第二水泵;8、支撑架;9、回液管;10、过滤箱;11、第一水泵;12、PLC控制柜;13、搅拌杆;14、搅拌叶片;15、搅拌电机;16、螺旋热回收段;17、注液口;18、喷淋液;19、输液管。

具体实施方式

[0022] 下面将结合本实用新型实施例中的附图,对本实用新型实施例中的技术方案进行清楚、完整地描述,显然,所描述的实施例仅仅是本实用新型一部分实施例,而不是全部的实施例。基于本实用新型中的实施例,本领域普通技术人员在没有做出创造性劳动前提下所获得的所有其他实施例,都属于本实用新型保护的范围。

[0023] 请参阅图1-3,本实用新型实施例中,一种废气处理能源再生系统,包括下支座1和能源回收箱4,下支座1上侧安装有洗涤塔2,用于对废气进行洗涤净化处理,洗涤塔2底部一侧连接有废气进气管3,废气进气管3中部设置有螺旋热回收段16,螺旋热回收段16安装在能源回收箱4内底部,能够将废气进气管输送的废气进行热量回收处理,回收的热量用于加热喷淋液18,防止冬季喷淋液18温度较低影响其使用效果,便于提高喷淋净化的效率,而且能够对废气进行降温处理,提高使用的功能多样性,洗涤塔2上端两侧安装有进液管5和出气管6,能源回收箱4内部储放有喷淋液18,能源回收箱4与进液管5之间连接有输液管19。

[0024] 优选的,洗涤塔2内顶部安装有喷淋管,且喷淋管与进液管5连通,便于对废气进行喷淋净化处理。

[0025] 优选的,下支座1一侧安装有支撑架8,能源回收箱4下端固定安装在支撑架8上,便于对能源回收箱4下部进行支撑处理。

[0026] 优选的,洗涤塔2底部与能源回收箱4之间安装有回液管9,且回液管9上安装有第一水泵11和过滤箱10,过滤箱10用于过滤杂质,能够进行回收喷淋洗涤液18,便于进行节能。

[0027] 优选的,输液管19上安装有第二水泵7,且第二水泵7安装在能源回收箱4上部,能源回收箱4上端一侧安装有注液口17,便于向能源回收箱4内添加喷淋液。

[0028] 优选的,能源回收箱4内底部安装有搅拌杆13,且搅拌杆13下侧传动连接有搅拌电机15,搅拌杆13上安装有搅拌叶片14。搅拌叶片14安装有两组,且搅拌叶片14的长度小于螺旋热回收段16的半径,使得通过搅拌电机15能够驱动搅拌杆13和搅拌叶片14在能源回收箱4内底部匀速转动,有利于提高加热的均匀性。

[0029] 优选的,下支座1底部一侧安装有PLC控制柜12,便于进行整体控制,下支座1上端一侧开设有透视窗,便于观察内部情况。

[0030] 本实用新型的工作原理及使用流程:燃烧废气由废气进气管3通入洗涤塔2内,进行喷淋净化处理,通过废气进气管3中部设置有螺旋热回收段16,螺旋热回收段16安装在能源回收箱4内底部,能够将废气进气管3输送高温的废气进行热量回收处理,回收的热量用于加热喷淋液18,防止冬季喷淋液温度较低影响其使用效果,便于提高喷淋净化的效率,而且能够对废气进行降温处理,提高使用的功能多样性。

[0031] 最后应说明的是:以上所述仅为本实用新型的优选实施例而已,并不用于限制本实用新型,尽管参照前述实施例对本实用新型进行了详细的说明,对于本领域的技术人员来说,其依然可以对前述各实施例所记载的技术方案进行修改,或者对其中部分技术特征进行等同替换。凡在本实用新型的精神和原则之内,所作的任何修改、等同替换、改进等,均应包含在本实用新型的保护范围之内。

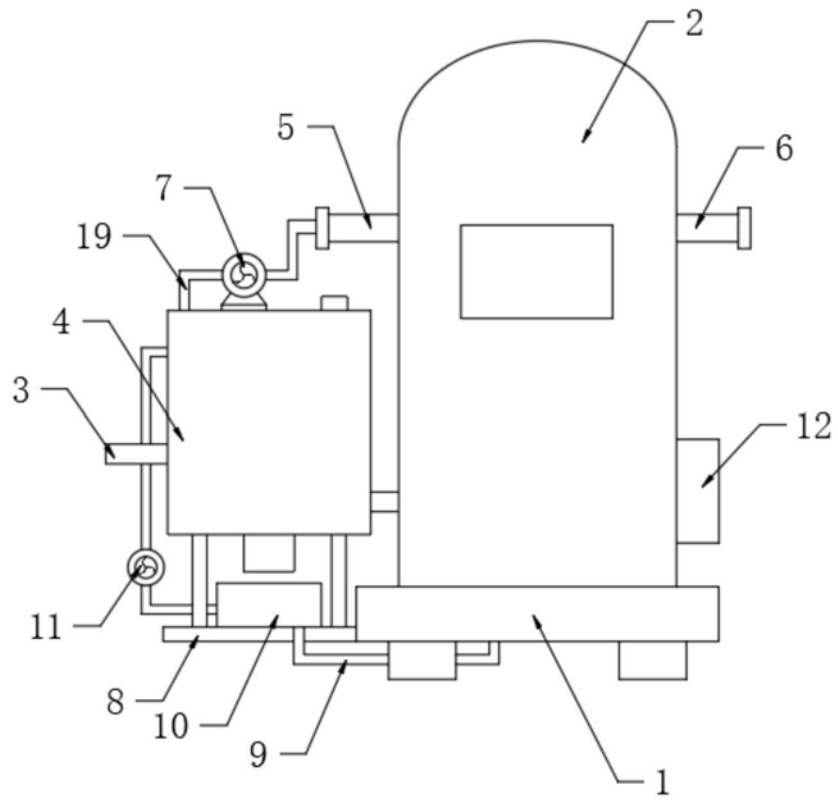


图1

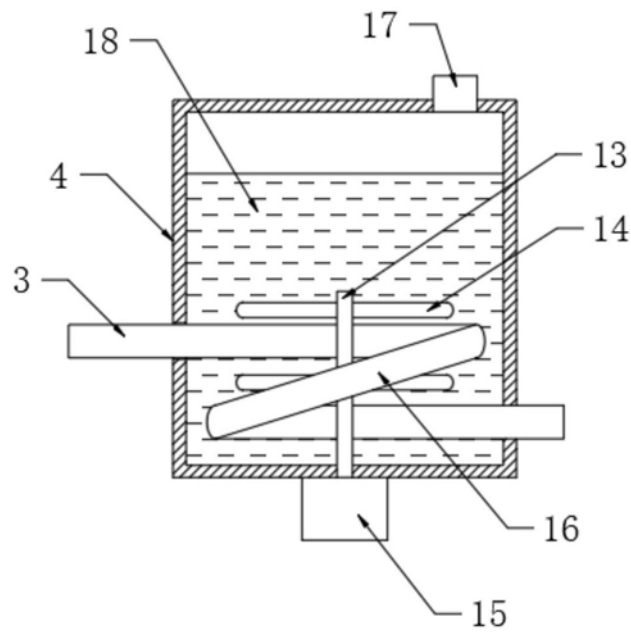


图2

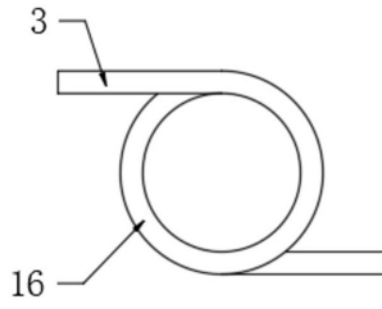


图3