

(19)대한민국특허청(KR)
(12) 등록실용신안공보(Y1)

(51) 。 Int. Cl.
A41D 1/06 (2006.01)

(45) 공고일자 2006년06월15일
(11) 등록번호 20-0418863
(24) 등록일자 2006년06월08일

(21) 출원번호 20-2006-0007784
(22) 출원일자 2006년03월21일

(73) 실용신안권자 김희년
부산 금정구 서1동 520-208. 동일빌라 201호

(72) 고안자 김희년
부산 금정구 서1동 520-208. 동일빌라 201호

기초적요건 심사관 : 민병욱

(54)사계절용 바지

요약

본 고안은 계절에 관계없이 착용할 수 있으며, 상세하게는 추운 날씨나 겨울철에 다리부에 부착되는 별도의 내피를 구비하여 내복이나 스타킹 등을 입지 않고도 따뜻하고 옷 맵시를 그대로 유지하면서 착용할 수 있는 사계절용 바지를 구현하고자 한다.

대표도

도 1

색인어

바지, 다리부, 내피, 단추, 고리, 재봉

명세서

도면의 간단한 설명

도 1은 본 고안에 따른 바지의 다리부에 부착되는 내피를 구비하고 있는 사계절용 바지의 도면.

도 2는 도 1에서 도시하고 있는 내피를 나타낸 도면.

도 3은 본 고안에 따른 다리에 부착되는 내피를 청바지에 적용시킨 상태를 나타낸 사계절용 바지의 도면.

<도면의 주요부분에 대한 설명>

10, 50: 바지 12, 52: 팬츠부

14, 54: 다리부 16, 56: 내피

18: 고리 20: 단추

58a, 58b: 재봉

고안의 상세한 설명

고안의 목적

고안이 속하는 기술 및 그 분야의 종래기술

본 고안은 바지에 관한 것으로서, 더욱 상세하게는 바지를 착용했을 때 맵시를 그대로 유지하면서 추운 날 따뜻하게 바지를 입을 수 있는 사계절용 바지에 관한 것이다.

통상적으로, 바지는 튜브상으로 이루어진 두 개의 다리부와, 상기 두 개의 다리부가 연결되는 하나의 튜브상으로 이루어지는 팬츠부로 구성된 것이다. 이러한 바지는 입고 벗음을 편리하게 할 수 있도록 하기 위하여 팬츠부의 전면에 지퍼 등을 구비하여 사용하고 있다.

또한 위와 같은 바지는 다리부를 길지 않게 형성하여 그 착용이 용이하도록 실시하고 있는 실정이며, 소비자들은 통상 계절별로 바지를 구입하고 있다. 예를 들어, 소비자들이 면바지나 양복바지 및 청바지 등을 구입할 때는 봄/가을철과 여름철 및 겨울철에 입을 수 있도록 각 계절별로 바지를 구매하고 있는 실정이다.

그러나 상기한 바와 같은 바지는 추운 날씨나 겨울철에 착용하기 위해서는 반드시 내복이나 스타킹 또는 쫄쫄이 등의 별도의 내의를 입어야만 하기 때문에 활동이 불편할 뿐만 아니라 착용이 번거롭고 또한 옷 맵시가 제대로 나지 않는 단점이 있었다. 이에 따라 젊은 여성들은 위와 같은 내의를 입지 않고 바지(또는 청바지)만을 입기 때문에 거리에 다닐 때 따뜻하지 않아 몸을 움츠리고 다녀야 하고 또한 추위로 인해 감기에 자주 걸리는 문제점이 있었다.

고안이 이루고자 하는 기술적 과제

따라서 본 고안은 상기한 바와 같은 문제점을 해결하기 위한 것으로, 추운 날씨나 겨울철에 바지를 착용할 때 옷 맵시를 그대로 유지하면서 따뜻하게 입고다닐 수 있는 사계절용 바지를 제공함에 있다.

또한 본 고안의 다른 목적은 추운 날씨 이외에 봄이나 가을철에도 착용할 수 있는 사계절용 바지를 제공함에 있다.

본 고안의 또 다른 목적은 내복이나 스타킹 등을 입을 필요가 없는 사계절용 바지를 제공함에 있다.

고안의 구성 및 작용

위와 같은 목적을 달성하기 위한 본 고안은 계절에 관계없이 착용할 수 있으며, 상세하게는 추운 날씨나 겨울철에 다리부에 부착되는 별도의 내피를 구비하여 내복이나 스타킹 등을 입지 않고도 따뜻하고 옷 맵시를 그대로 유지하면서 착용할 수 있는 사계절용 바지를 구현하고자 한다.

이하, 첨부된 도면에 의하여 상세히 설명하면 다음과 같다.

도 1과 도 2는 본 고안에 따른 바지의 다리부에 부착되는 내피를 구비한 사계절용 바지의 구성을 나타낸 도면이다. 본 고안의 바지(10)는 튜브 모양으로 형성된 두 개의 다리부(14)와, 상기 두 개의 다리부(14)의 상단부와 연결되는 하나의 팬츠부(12)로 구성된다.

특히, 본 고안은 두 개로 이루어진 다리부(14)의 상단부에 단추(20)를 부착하였으며, 상기 단추(20)에는 고정되어 추운 날씨나 겨울철에 따뜻하게 지낼 수 있도록 하는 내피(16)가 고정된다. 즉, 상기 내피(16)는 도 2에 도시한 바와 같이 튜브 모양으로 형성되고, 상단 끝부분에는 다리부(14)에 박음질 된 단추(20)에 고정되기 위한 고리(18)가 부착되어 있다.

이와 같은 구성에 따라서, 추운 날씨나 겨울철에 바지(10)를 착용할 때 도 2에 도시한 내피(16)의 고리(18)를 바지의 다리부(14)에 박음질 된 단추(20)에 연결한 다음, 상기 바지(10)를 착용하게 되면 엉덩이 부분의 맵시가 그대로 유지되면서 내복이나 스타킹을 입은 것처럼 따뜻하고 보온성을 유지할 수 있다.

한편, 본 고안은 도 3에 도시한 바와 같이, 청바지(50)의 다리부(54)에 본 고안의 내피(56)를 재봉(58a,58b) 처리하여 부착시키게 되면 겨울철에 옷 맵시를 그대로 유지하면서 다리부분을 따뜻하게 할 수 있으며, 또한 별도의 내복이나 스타킹 등을 착용해야하는 불편함을 해소할 수 있다.

고안의 효과

이상으로 살펴본 바와 같이, 본 고안은 봄이나 가을철에는 바지를 그대로 착용할 수 있고 또한 추운 날씨나 겨울철에는 별도의 내피를 바지의 다리부에 부착하여 착용할 수 있으며, 이로 인해 내복이나 스타킹 등을 착용할 필요가 없을 뿐만 아니라 옷 맵시를 그대로 유지하면서 따뜻하고 보온성이 뛰어나 차가운 날씨로 인한 감기나 무릎 관절염 등을 예방할 수 있는 장점이 있다.

(57) 청구의 범위

청구항 1.

튜브상으로 이루어진 두 개의 다리부와, 상기 두 개의 다리부와 연결되는 하나의 튜브상으로 이루어진 팬츠부로 구성된 통상의 바지에 있어서,

상기 두 개의 다리부에는 튜브 모양으로 형성된 내피가 부착됨을 특징으로 하는 사계절용 바지.

청구항 2.

제1항에 있어서,

상기 내피의 끝부분에는 고리가 부착되며, 상기 각 다리부에는 상기 고리가 끼워지기 위한 단추가 부착됨을 특징으로 하는 사계절용 바지.

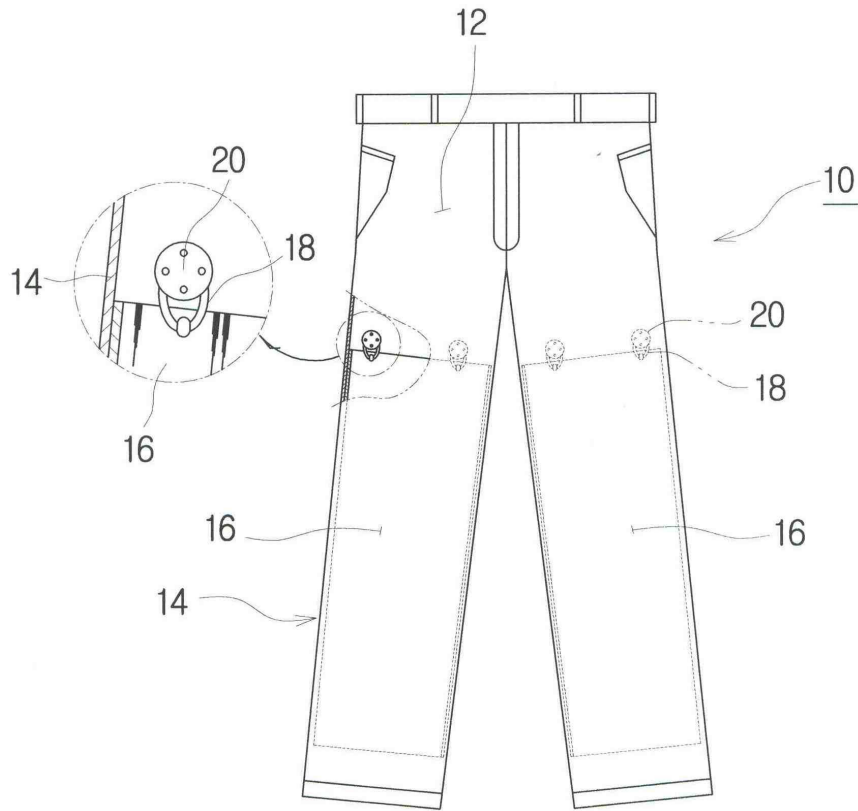
청구항 3.

제1항에 있어서,

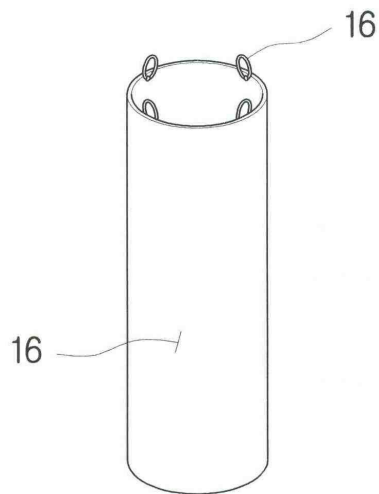
상기 내피는 상기 각 다리부에 재봉 처리됨을 특징으로 하는 사계절용 바지.

도면

도면1



도면2



도면3

