



(12)实用新型专利

(10)授权公告号 CN 206252240 U

(45)授权公告日 2017.06.16

(21)申请号 201620935593.5

(22)申请日 2016.08.24

(73)专利权人 邹全

地址 830001 新疆维吾尔自治区乌鲁木齐市
市新市区新医路8号

(72)发明人 邹全 张晓玲

(51)Int.Cl.

A47G 9/10(2006.01)

A61G 7/07(2006.01)

A61H 15/00(2006.01)

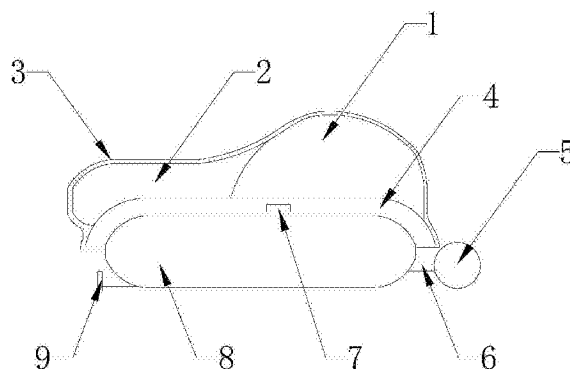
权利要求书1页 说明书2页 附图1页

(54)实用新型名称

一种新型神经内科枕头

(57)摘要

本实用新型公开了一种新型神经内科枕头,包括头枕和颈枕,所述头枕和颈枕底端设置有支撑板,所述支撑板底端设置有气囊垫;所述支撑板内设置有微型电机与多个通孔,所述微型电机一端设置有连接杆,所述连接杆上设置有多个固定套杆,所述每个固定套杆内均设置有运动杆,所述运动杆顶端设置有按摩球;所述气囊垫一端通过气囊管连接有充气囊连接,另一端设置有放气管;本实用新型结构设计合理,使用方便,气囊垫的设置有利于调节头枕与颈枕的高度,调节方便,按摩球的设置有效地解决了神经内科患者长期卧床造成颈部劳累的问题,还可以避免因为颈部劳累导致的并发症,效果明显,安全可靠,有利于患者快速恢复健康。



1. 一种新型神经内科枕头,其特征在于:包括头枕和颈枕,所述头枕和颈枕底端设置有支撑板,所述支撑板底端设置有气囊垫;所述支撑板内设置有微型电机与多个通孔,所述微型电机一端设置有连接杆,所述连接杆上设置有多个固定套杆,所述每个固定套杆内均设置有运动杆,所述运动杆顶端设置有按摩球;所述气囊垫一端通过气囊管连接有充气囊,另一端设置有放气管。

2. 根据权利要求1所述的一种新型神经内科枕头,其特征在于:所述多个固定套杆上端分别贯穿多个通孔,设置于颈枕内。

3. 根据权利要求1所述的一种新型神经内科枕头,其特征在于:所述运动杆均设置于颈枕内,所述按摩球设置于颈枕上。

4. 根据权利要求1所述的一种新型神经内科枕头,其特征在于:所述头枕和颈枕上设置有枕罩。

5. 根据权利要求1所述的一种新型神经内科枕头,其特征在于:所述支撑板上设置有开关。

一种新型神经内科枕头

技术领域

[0001] 本实用新型涉及医疗器械技术领域,尤其是一种新型神经内科枕头。

背景技术

[0002] 目前,医院里的神经内科患者,很多行动不便,且绝大多数时间躺在床上,而医院提供给患者的枕头大都是普通的枕头,其高度不能根据患者的需要进行调节,使用起来十分不便;此外由于长时间的躺卧会导致患者颈部劳累,引起颈部不适,且普通枕头不具有治疗按摩效果,不利于患者快速恢复健康。

实用新型内容

[0003] 本实用新型的目的是为了克服上述技术缺点提供一种新型神经内科枕头。

[0004] 本实用新型解决技术问题采用的技术方案为:一种新型神经内科枕头,包括头枕和颈枕,所述头枕和颈枕底端设置有支撑板,所述支撑板底端设置有气囊垫;所述支撑板内设置有微型电机与多个通孔,所述微型电机一端设置有连接杆,所述连接杆上设置有多个固定套杆,所述每个固定套杆内均设置有运动杆,所述运动杆顶端设置有按摩球;所述气囊垫一端通过气囊管连接有充气囊,另一端设置有放气管。

[0005] 所述多个固定套杆上端分别贯穿多个通孔,设置于颈枕内。

[0006] 所述运动杆均设置于颈枕内,所述按摩球设置于颈枕上。

[0007] 所述头枕和颈枕上设置有枕罩。

[0008] 所述支撑板上设置有开关。

[0009] 本实用新型所具有的有益效果是:

[0010] 本实用新型结构设计合理,使用方便,气囊垫的设置有利于调节头枕与颈枕的高度,调节方便,按摩球的设置有效地解决了神经内科患者长期卧床造成颈部劳累的问题,还可以避免因为颈部劳累导致的并发症,效果明显,安全可靠,有利于患者快速恢复健康。

附图说明

[0011] 附图1为本实用新型的结构示意图。

[0012] 附图2为本实用新型的剖视图。

具体实施方式

[0013] 下面结合附图1与附图2对本实用新型做以下详细说明。

[0014] 如图1与图2所示,本实用新型包括头枕1和颈枕2,所述头枕1和颈枕2底端设置有支撑板4,所述支撑板4底端设置有气囊垫8;所述支撑板4内设置有微型电机10与多个通孔12,所述微型电机10一端设置有连接杆11,所述连接杆11上设置有多个固定套杆13,所述每个固定套杆13内均设置有运动杆15,所述运动杆15顶端设置有按摩球14;所述气囊垫8一端通过气囊管6连接有充气囊5,另一端设置有放气管9;所述多个固定套杆13上端分别贯穿多

个通孔12,设置于颈枕2内;所述运动杆15均设置于颈枕2内,所述按摩球14设置于颈枕2上;所述头枕1和颈枕2上设置有枕罩3;所述支撑板4上设置有开关7。

[0015] 使用本实用新型时,医务人员通过按压充气囊5向气囊垫8内充气,使头枕1与颈枕2达到合适的高度,此后患者头部躺于头枕1上,颈部置于颈枕2上,开启开关7,使微型电机10带动运动杆15上下运动,同时按摩球14为患者颈部按摩,使用方便,效果明显,有利于患者快速恢复健康。

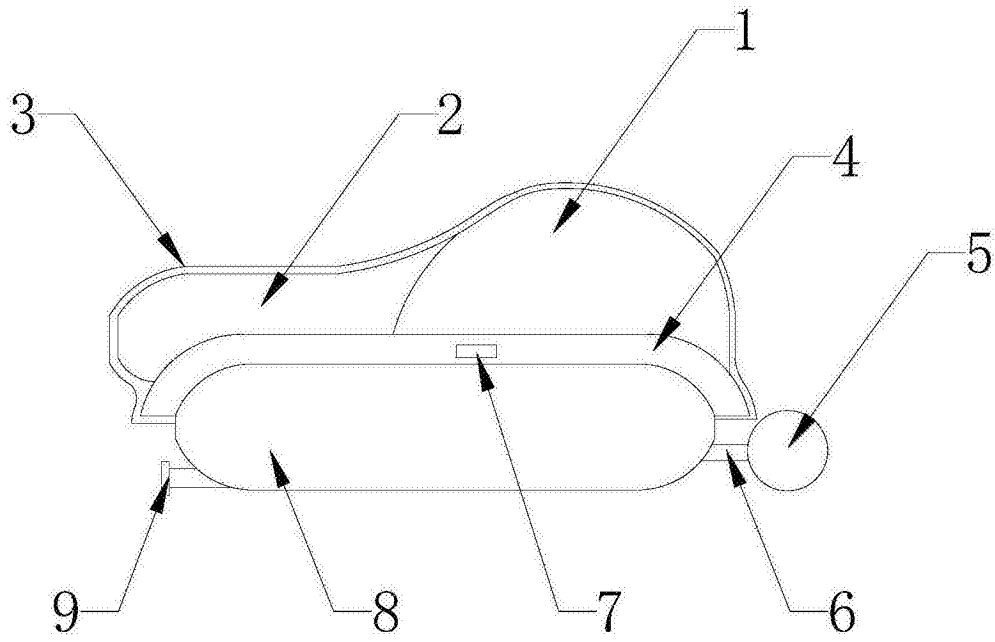


图1

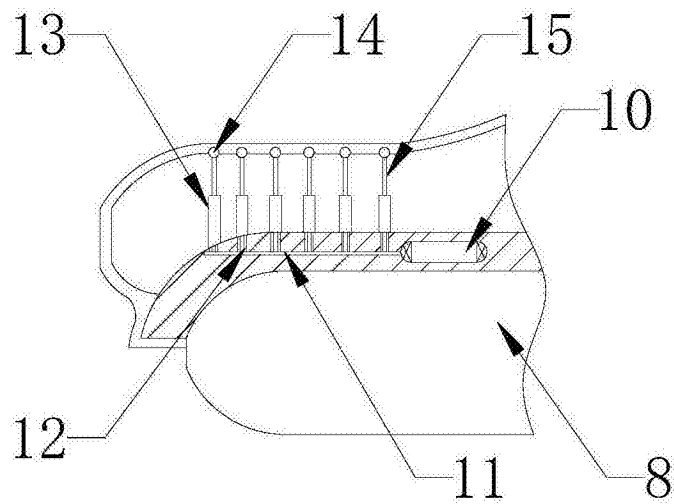


图2