

19 RÉPUBLIQUE FRANÇAISE
INSTITUT NATIONAL
DE LA PROPRIÉTÉ INDUSTRIELLE
PARIS

11 N° de publication :

2 965 902

(à n'utiliser que pour les
commandes de reproduction)

21 N° d'enregistrement national :

11 00852

51 Int Cl⁸ : F 24 J 2/52 (2012.01), F 24 J 2/04, E 04 H 5/02

12

DEMANDE DE BREVET D'INVENTION

A1

22 Date de dépôt : 22.03.11.

30 Priorité :

43 Date de mise à la disposition du public de la
demande : 13.04.12 Bulletin 12/15.

56 Liste des documents cités dans le rapport de
recherche préliminaire : *Se reporter à la fin du
présent fascicule*

60 Références à d'autres documents nationaux
apparentés :

71 Demandeur(s) : DIVER MARIUS — FR.

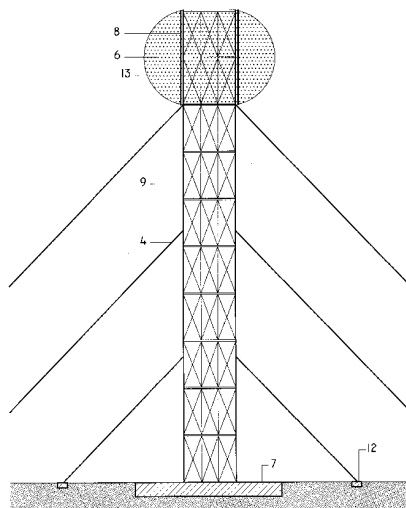
72 Inventeur(s) : DIVER MARIUS.

73 Titulaire(s) : DIVER MARIUS.

74 Mandataire(s) : DIVER MARIUS.

54 CHEMINÉE SOLAIRE EN TISSU SOULEVÉE PAR UN TORE REMPLI DE GAZ PLUS LÉGER QUE L'AIR.

57 Le principe appelé "effet de cheminée" est le suivant:
dans un site chaud l'air est dirigé vers une cheminée qui le
conduit à une grande hauteur, où, en contact avec l'atmosphère
ambiante, il se refroidit. Pendant son parcours l'air met en
fonction une turbine qui produit l'énergie. Les cheminées de
grande hauteur sont exécutées en béton armé. La présente
invention propose de remplacer le béton armé par des matériaux
légers, avec des investissements moindres, pour le même effet
de cheminée. Ainsi, la cheminée serait construite avec une
structure métallique enveloppée par un cylindre en tissu
industriel. L'ensemble, léger, serait simplement posé sur une
dalle et soulevé par un tore rempli de gaz ascendant, plus
léger que l'air. Des haubans assureraient la stabilité de
l'ouvrage.



FR 2 965 902 - A1



CHEMINÉE SOLAIRE EN TISSU SOULEVÉE PAR UN TORE REMPLI DE GAZ PLUS LÉGER QUE L'AIR

1. ETAT ACTUEL DE LA TECHNIQUE

Dans l'état actuel de la technique des chercheurs essayent de mettre au point un ensemble, portant souvent la dénomination de "Usine Solaire", destinée à produire une énergie pure et renouvelable grâce à la chaleur du soleil. Les nombreuses recherches effectuées, tout en faisant des progrès indiscutables, n'ont pas encore abouti à obtenir un ensemble suffisamment fiable et économiquement rentable.

La "Usine Solaire" est essentiellement composée d'une Cheminée Solaire (1) produisant le tirage nécessaire au fonctionnement de l'installation, d'un collecteur (2) qui a le rôle d'une serre ouverte aussi bien vers l'extérieur (10) que vers la base de la Cheminée Solaire(11), et d'une turbine (3) qui produit l'énergie constituant l'objectif de l'installation. **Fig. 1**

Le collecteur (2), composé d'une couverture transparente constituée de verre armé ou tout autre matériau transparent est posé sur des poteaux ayant une hauteur d'au moins 2 mètres.

Le sol de la serre, chauffé par le soleil, chauffe à son tour l'air qui devient plus léger et se dirige vers la base de la cheminée puis vers son sommet créant un tirage proportionnel au gradient thermique c'est à dire à la différence de température entre l'air chaud de la serre et l'air froid au sommet de la cheminée. Ce tirage est généralement connu sous la dénomination de « effet de cheminée ». Plus haute est la cheminée, plus froid est l'air à son sommet et plus important est le tirage. D'où le désir de construire des cheminées aussi hautes (mais aussi chères) que possible.

L'énergie est produite par le tirage de l'air montant qui passe à travers les ou la turbine (3) et fait tourner ses hélices horizontales ou verticales à la base de la cheminée. Afin de pouvoir réaliser une cheminée de grande hauteur, à défaut d'une autre meilleure solution, les préférences vont vers le béton armé lourd, cher, difficile à ériger quand il s'agit de construire des cheminées hautes (de 500 à 1500 mètres) et nécessitant une fondation onéreuse.

Il faut, pour construire une Cheminée (1) rentable, que la température du sol à la base soit suffisamment chaude et que la température de l'air ambiant au sommet soit suffisamment froide. En conséquence il faut:

- 10 a. Que le site choisi pour la construction soit suffisamment chaud.
- b. Que la cheminée soit suffisamment haute.

Un seul prototype de "Cheminée Solaire" a été construit en Espagne, à Manzanares en 1981 mais il a été abandonné en 1989 étant donné la difficulté d'amortissement du coût des constructions et de sa rentabilité réduite. Cependant, la cheminée de Manzanares, construite en béton armé, a démontré la faisabilité de l'installation de l'ensemble de "l'Usine Solaire" et a apporté des nouveaux renseignements pour des recherches supplémentaires.

En tout état de cause il semble déraisonnable de dépenser des sommes importantes pour construire des cheminées de très grande hauteur avec un matériau lourd tel que le béton armé et de prévoir une fondation coûteuse, quand le seul but est de transporter de l'air propre.

Actuellement les chercheurs essaient d'obtenir une énergie propre et inépuisable dégagée par le soleil, en inventant d'autres structures.

Une récente idée consiste à construire la Cheminée en tissu industriel (toile) et de profiter de sa légèreté. Ainsi, au lieu de la poser sur une fondation coûteuse et difficile à exécuter (tout au moins en certains endroits), autant de la soulever à l'aide d'un ballon ayant une forme proche du tore, rempli de gaz plus léger que l'air. C'est l'objectif de la présente invention.

2. ELEMENTS CONSTITUTIFS DE LA CHEMINEE SOLAIRE
SOULEVEE PAR UN GAZ PLUS LEGER QUE L'AIR.
CONCEPTION DE L'OUVRAGE

Toutes les constructions de grande hauteur telles que les cheminées, les gratte-
ciels, les antennes, les réfrigérants atmosphériques, etc. sont conçus et
construits en béton armé ou/et métal. Par mimétisme, les cheminées solaires
ont été conçues dans les mêmes matériaux. La structure faisant l'objet de
5 présente invention est constituée, dans sa plus grande partie, d'autres éléments.

2.1. LE TISSU INDUSTRIEL (5)

D'autres matériaux existent, dont les avantages rendent les Cheminées Solaires
plus faciles à concevoir et moins coûteuses par rapport aux structures
mentionnées. La présente demande de brevet fait la description succincte de
10 ces matériaux, dont le tissu industriel pourrait être le plus utilisé, et analyse les
avantages qu'ils apporteraient aux cheminées traditionnelles.

Le fût réalisé en tissu industriel est facile à exécuter par rapport à celui en
béton armé ou autre matériau lourd. Après la construction de la structure
métallique le tissu l'enveloppe et réalise une cheminée tout à fait comparable à
15 celles construites en béton armé dans la mesure où le tirage s'effectue
convenablement aucune fuite n'étant admise, sauf, bien entendu, en cas de
désordre imprévisible.

Parmi les avantages apportés par le tissu industriel on peut citer:

- L'air qui produit le tirage par "effet de cheminée" étant pratiquement pur, le
20 fût en tissu industriel n'a pas besoin de revêtement (par exemple revêtement en
briques).
- Il n'est pas nécessaire que le fût soit parfaitement vertical sous l'action du
vent; des légères déformations sont tout à fait acceptables.

- Le fût peut être déchiré sans poser des problèmes dans un ou plusieurs endroits à condition que les dites déchirures soient de faible importance et qu'elles puissent être réparées relativement rapidement.

2.2. LA STRUCTURE METALLIQUE (9)

5 La structure métallique assure la verticalité de la cheminée. Elle est constituée d'une ou deux rangées de fer à béton ou de tubes, le cas échéant liées entre elles, dont l'ensemble forme un polygone (avec 8 à 10 côtés), proche d'un cylindre. Pour des cheminées de grande hauteur les tubes sont préférés aux armatures métalliques pleines, lourdes et difficiles à manier. Par ailleurs
10 l'ensemble formé de deux rangées accroît la rigidité de la structure métallique. Tous les 15 à 25 mètres un acier béton polygonal quasi circulaire en relie entre elles les rangées de tubes en plan horizontal. Par ailleurs, des éléments métalliques en forme de croix de Saint André renforce la stabilité de la structure

15 2.3. LE TORE REMPLI DE GAZ PLUS LEGER QUE L'AIR (6)

Un tore est un solide géométrique représentant un tube annulaire renfermé sur lui-même. Une chambre à air, une bouée, un anneau sont des exemples de tores. Dans le cas des Cheminées Solaires le tore est rempli de gaz plus léger que l'air (par exemple hélium) destiné à soulever l'ouvrage. Evidemment, une
20 enveloppe (13) emprisonne le gaz.

Une idée nouvelle est celle de mettre à profit la légèreté de la Cheminée Solaire due à son exécution en tissu industriel (ou toile) pour construire des cheminées portées par des tores remplis de gaz plus léger que l'air, généralement utilisés pour concevoir des ballons, montgolfières et dirigeables.
25 Conséquence: la cheminée ne comporte pas de fondation.

Il est conseillé de concevoir un tore avec plusieurs compartiments constituant une prévision en vue d'éventuelles fuites.

En ce qui concerne le poids de la cheminée par rapport à celui du tore, un calcul doit être effectué ayant pour objectif d'établir, autant que possible, un équilibre entre le poids propre de la cheminée d'une part et la force de soulèvement du tore. Si cet équilibre peut être trouvé il en résulte qu'une
5 fondation est théoriquement inutile. Une dalle en béton de faible épaisseur est conseillée à titre de prévision (7).

Le tore est fixé à la structure métallique (9) par colle de bâtiment, soudure (dans ce cas on doit prévoir une plaque métallique sur la face du tore plaquée sur la structure métallique) ou tout autre moyen de fixation (8).

10 **2.4. LES HAUBANS (4)**

Les éventuelles forces horizontales, surtout le vent, doivent être équilibrées par des structures autres que la structure métallique (9). De telles structures peuvent être les haubans formés de câbles dont l'épaisseur est calculable. Le cas échéant, pour des cheminées de grande hauteur le câble constituant un
15 hauban peut être remplacé par une structure métallique plus résistante susceptible d'équilibrer les efforts de traction.

Il est suggéré de prévoir trois haubans (ou trois rangées de haubans). Plus de trois rangées de haubans conduisent, en fonction de la nature du sol, à des tassements différentiels difficiles à évaluer. Bien entendu, des fondations
20 isolées (12) sont à prévoir pour les haubans.

3. EXECUTION DE LA CHEMINEE SOLAIRE.

PRESENTATION DES FIGURES

Bien entendu, plusieurs méthodes d'exécution peuvent être envisagées, en
25 fonction de la nature et le prix des matériaux utilisés, des possibilités de transport, des besoins plus ou moins grands des promoteurs, etc.

Ci-dessous, une des possibilités d'exécution est suggérée.

Fig. 1. Principe de fonctionnement de l'Usine Solaire comprenant la Cheminée Solaire (1), le Collecteur (2) et la Turbine (3). Seule la Cheminée Solaire (1) fait l'objet de la présente demande de brevet. Le croquis dessiné en la figure 1 est destiné à donner une idée d'ensemble de l'Usine dont la Cheminée Solaire (1) en fait partie. La Cheminée Solaire (1) est constituée en matériau léger, par exemple en tissu industriel.

Fig.2. Première étape de construction. Le tore (6), l'enveloppe (13) aussi bien que le cylindre métallique (14) destinés à fixer le tore à la partie supérieure de la cheminée sont mis en place. Le gaz plus léger que l'air est introduit dans le tore. Une première partie de la structure métallique (9) est posée sur la dalle (7) de la Cheminée Solaire (1) sans en être fixée. Entre la structure métallique et la dalle, une plaque de caoutchouc ou des ressorts peuvent être prévus.

Fig. 3. Coupe verticale dans l'ensemble constitué de la première partie de la structure métallique (9) et le tore représentés en Fig. 2.

Fig. 4. La structure métallique (9) et le tore (6) sont définitivement mis en place. On représente l'élévation.

Fig. 5. Coupe verticale dans l'ensemble constitué de la totalité de la structure métallique (9) et du tore (6) représentés en Fig. 4. Les haubans, souples, sont constitués de câbles métalliques.

Fig. 6. Il s'agit d'une variante de la structure présentée en Fig. 5, les câbles étant remplacés par des structures métalliques rigides.

Fig. 7. La structure métallique (9) est enveloppée de tissu industriel (5). L'exécution est terminée.

Fig. 8. Coupe horizontale proche de la partie médiane de la Cheminée Solaire

Fig. 9. Coupe horizontale dans le tore (6).

Fig. 10. Représentation des haubans (4) vus de haut en bas. Trois rangées de haubans est, en principe, judicieux.. Néanmoins, chaque cas doit être examiné en fonction des caractéristiques du sol.

4. POSSIBILITE D'APPLICATION INDUSTRIELLE

Les éléments constituant "L'Usine Solaire" les tunnels, sont généralement connus et utilisés depuis longtemps pour des raisons diverses à échelle industrielle. L'invention consiste à réunir l'ensemble des ouvrages cités pour un objectif nouveau et innovant destiné à la production de l'énergie pure et renouvelable.

5. LISTE DES REFERENCES

- (1). Cheminée Solaire
- 10 (2). Collecteur
- (3). Turbine
- (4). Haubans
- (5). Tissu industriel
- (6). Tore rempli de gaz plus léger que l'air
- 15 (7). Dalle pour la pose de la Cheminée Solaire
- (8). Plaque métallique du tore soudée à la structure métallique
- (9). Structure métallique soutenant la Cheminée Solaire
- (10). Ouverture du Collecteur vers l'extérieur
- (11). Ouverture du Collecteur vers l'intérieur
- 20 (12). Fondations des haubans
- (13). Enveloppe du tore

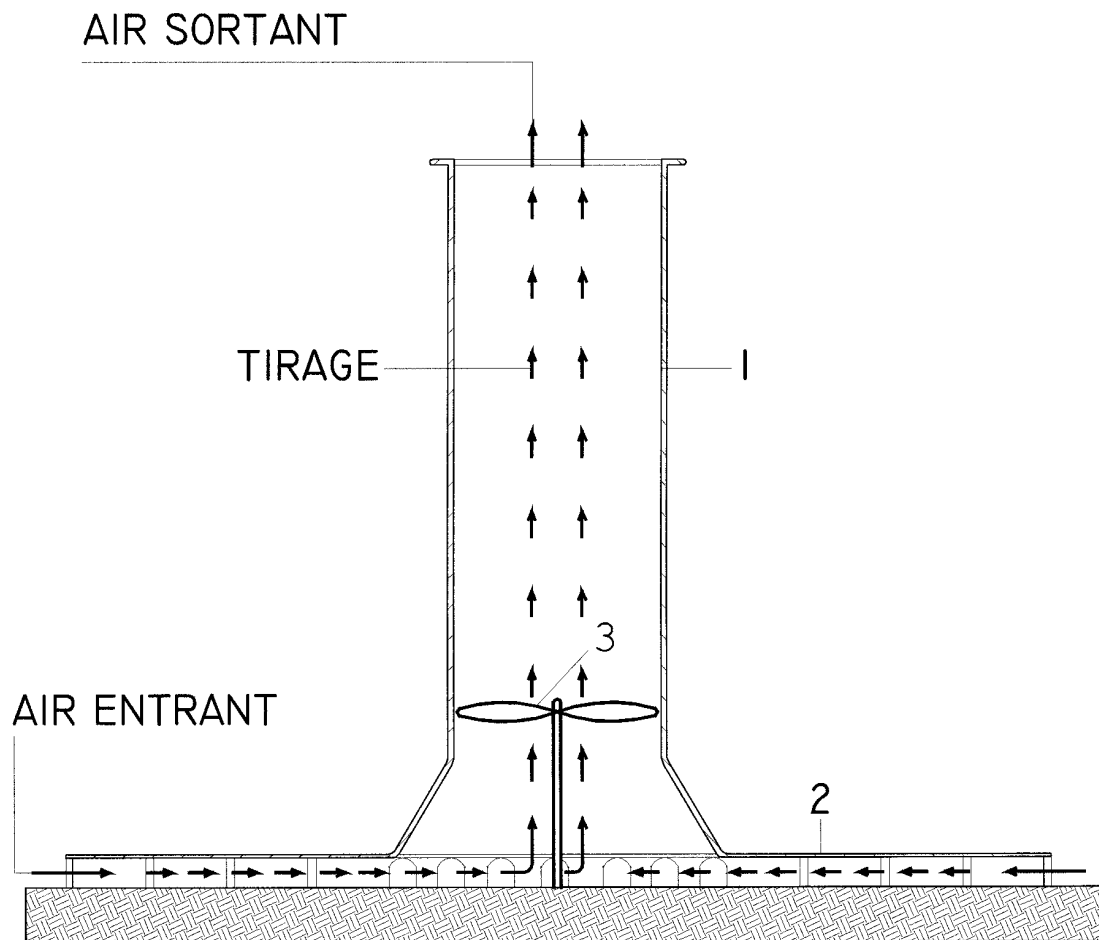
REVENDICATIONS

1. Cheminée Solaire (1) exécutée en tissu industriel (5) ou autre matériau semblable, soutenu par une structure métallique (9) caractérisée en ce qu'elle est soulevée par une structure ayant la forme proche d'un tore rempli d'un gaz plus léger que l'air (6).
2. Cheminée Solaire (1) selon la revendication 1 caractérisée en ce que la structure métallique (9), la maintient verticale ou pratiquement verticale.
3. Cheminée Solaire (1) selon la revendication 2 caractérisée en ce que la structure métallique (9) est enveloppée de manière continue du sommet et jusqu'à la base du tissu industriel (5) qui assure le passage continu de l'air provenant du tirage.
4. Cheminée Solaire (1) selon la revendication 1 caractérisée en ce qu'elle n'est pas ancrée mais simplement posée sur la dalle (7), éventuellement par l'intermédiaire de ressorts ou de plaques de caoutchouc..
5. Cheminée Solaire (1) selon la revendication 1 caractérisée en ce que le tore (6) fait corps commun avec une plaque métallique (8), destinée à lier le tore (6) mentionné à la structure métallique (9) par soudure ou tout autre moyen tel que la colle industrielle.

6. Cheminée Solaire (1) selon la revendication 1 caractérisée en ce que le tore rempli d'un gaz plus léger que l'air (6) est divisée en plusieurs compartiments destinés à remplacer provisoirement en cas de défaillance (par exemple éclatement) l'un d'entre eux.

7. Cheminée Solaire (1) selon la revendication 1 caractérisée en ce qu'elle est ancrée au sol par des haubans individuels (4) de préférence en nombre de trois, ou par de rangées de haubans de préférence en nombre de trois. Les haubans peuvent être souples (câbles) ou rigides (structures métalliques).

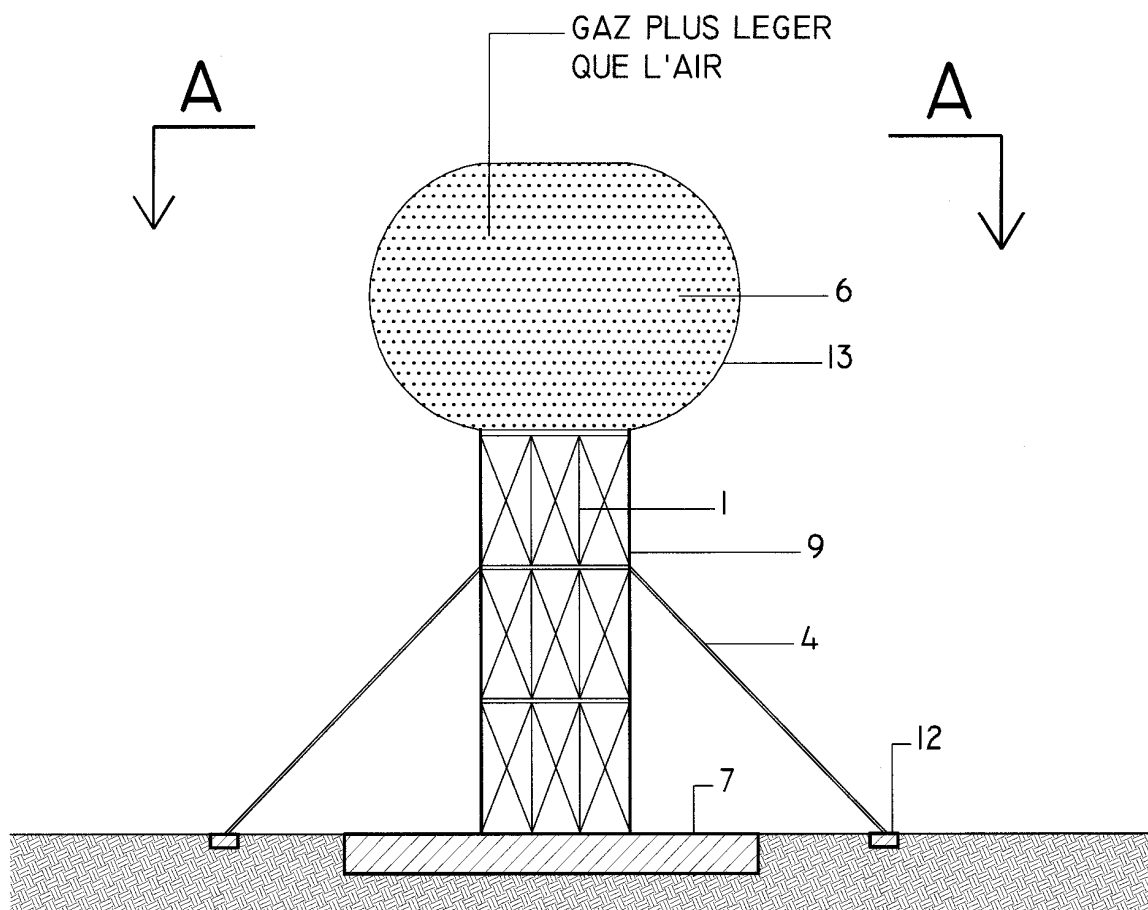
1/10



USINE SOLAIRE
PRINCIPE DE FONCTIONNEMENT

FIG.1

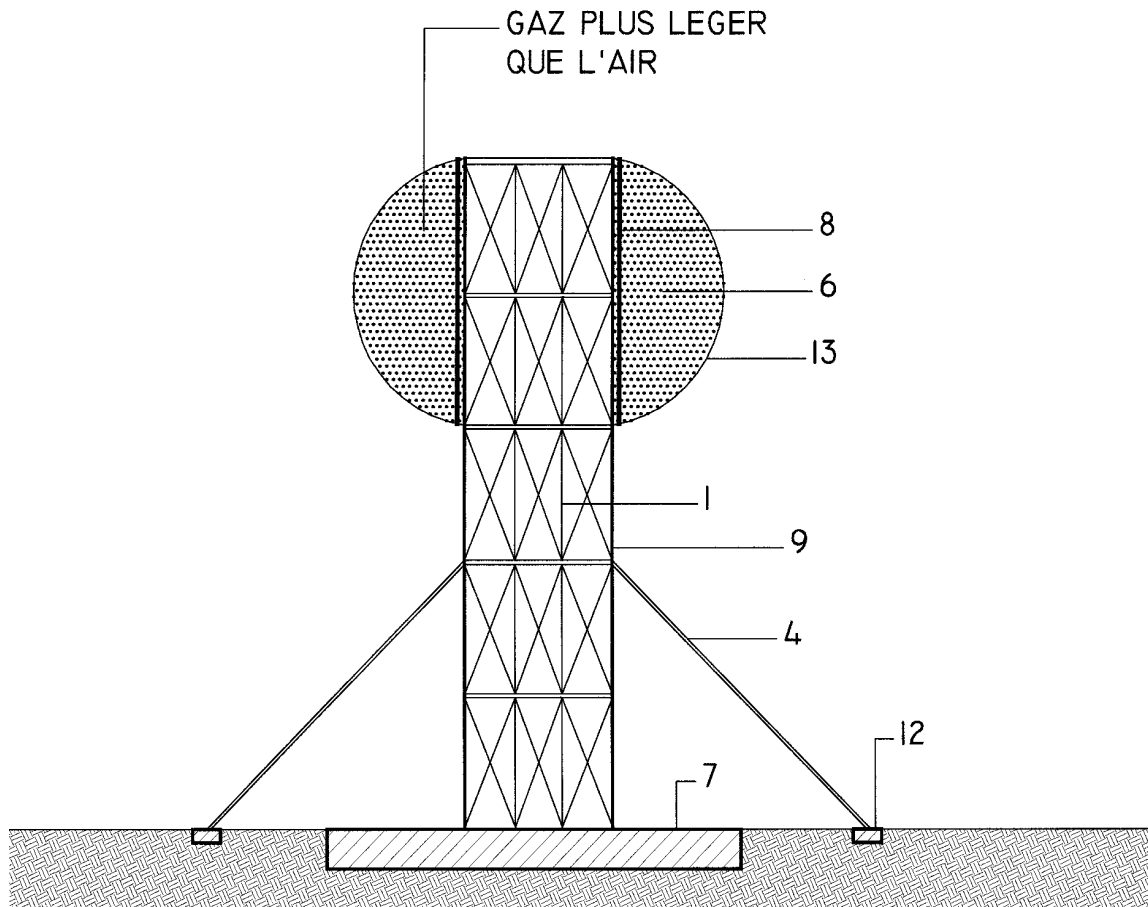
2/10



ETAPE 1
ELEVATION

FIG.2

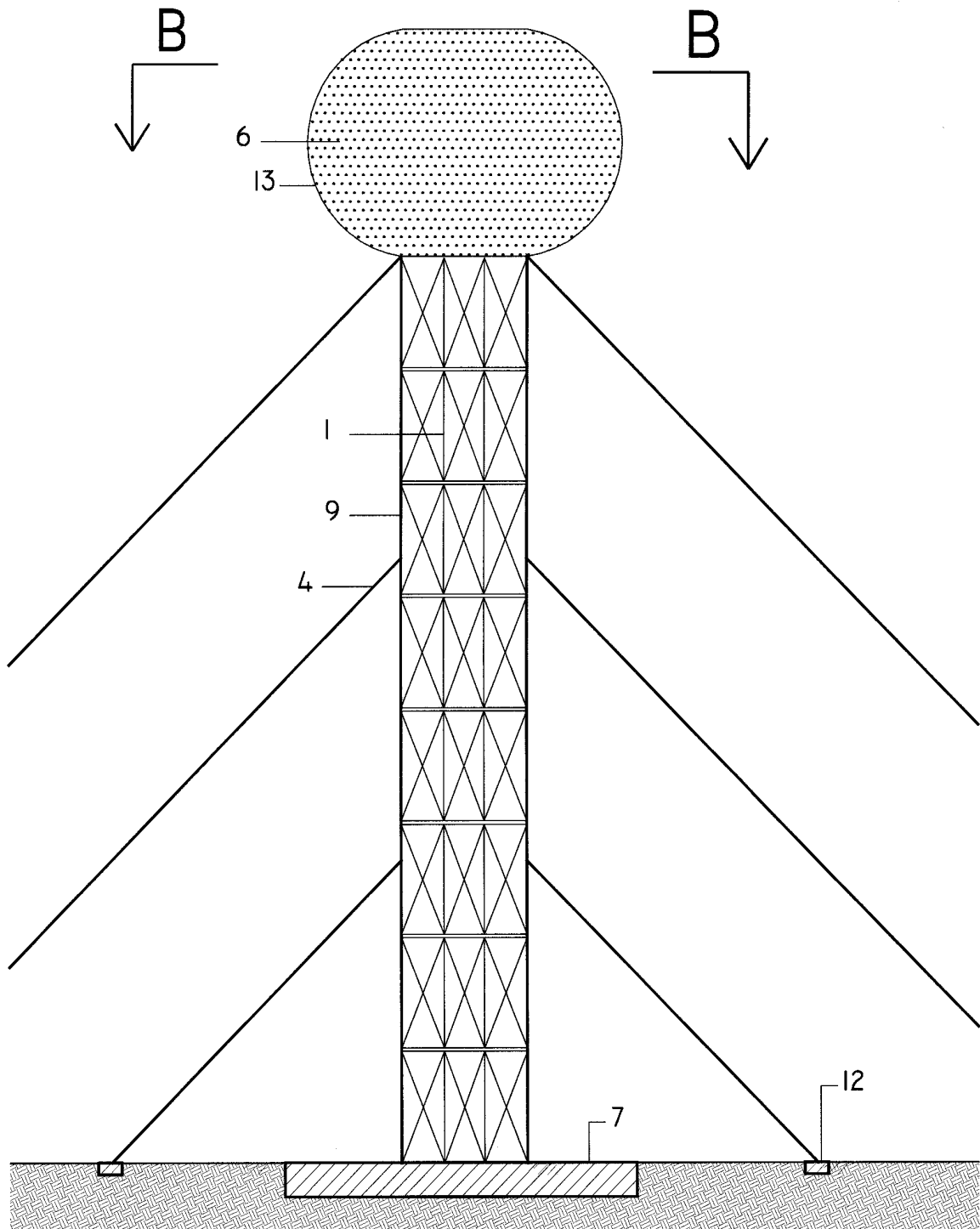
3/10



ETAPE 1
COUPE VERTICALE A-A

FIG.3

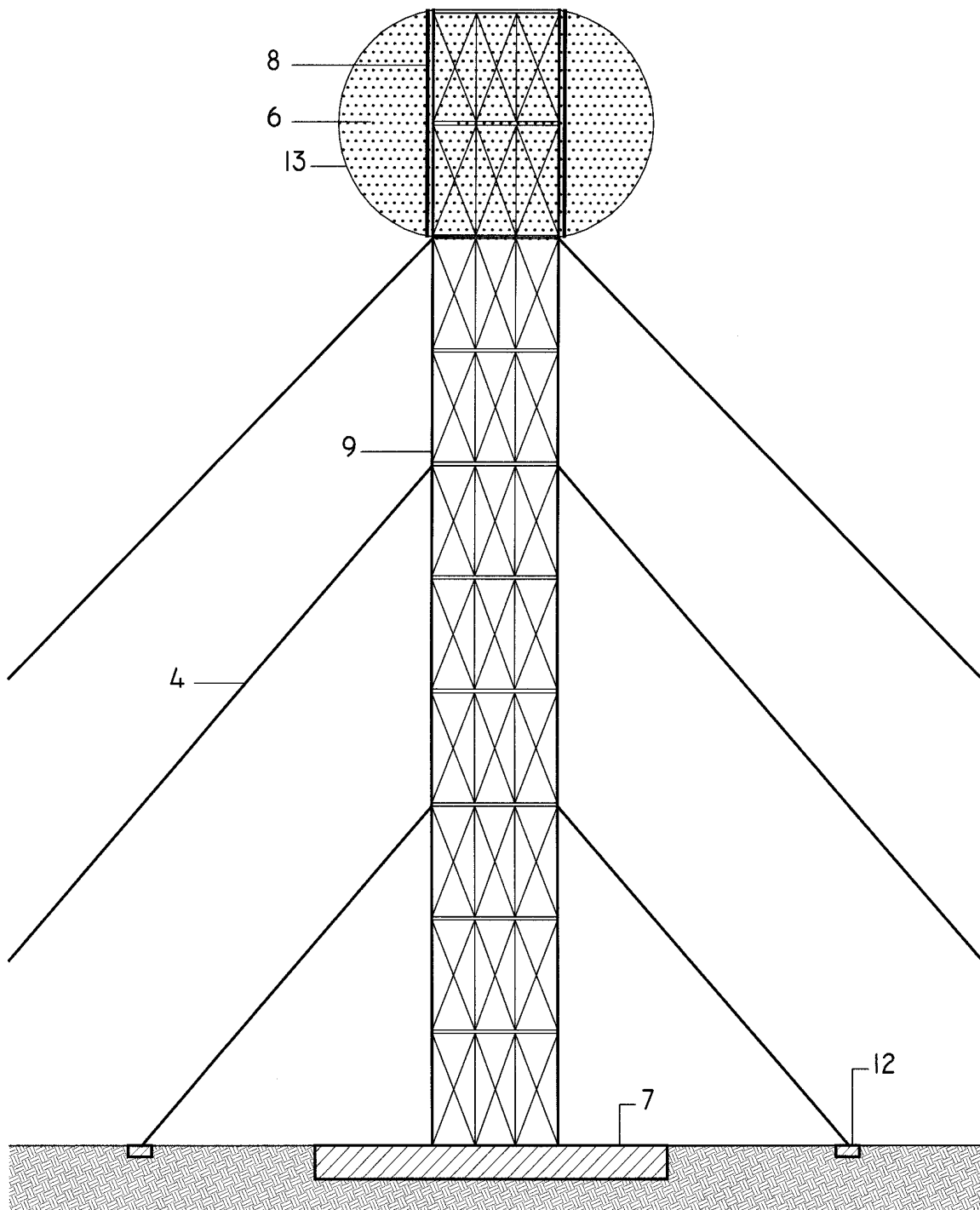
4/10



ETAPE 2
ELEVATION

FIG.4

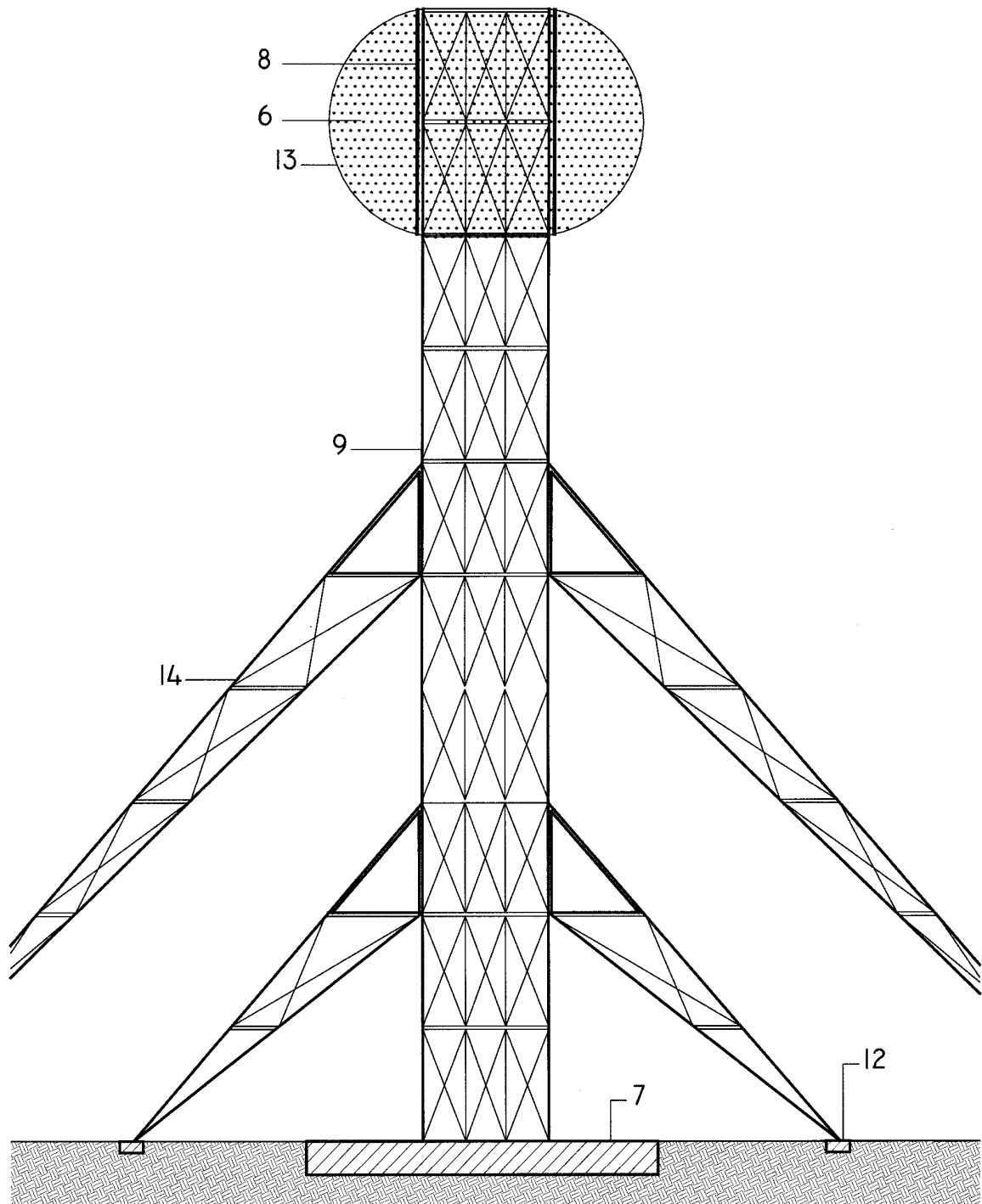
5/10



ETAPE 2
COUPE VERTICALE B-B
HAUBANS SOUPLES (CABLES)

FIG.5

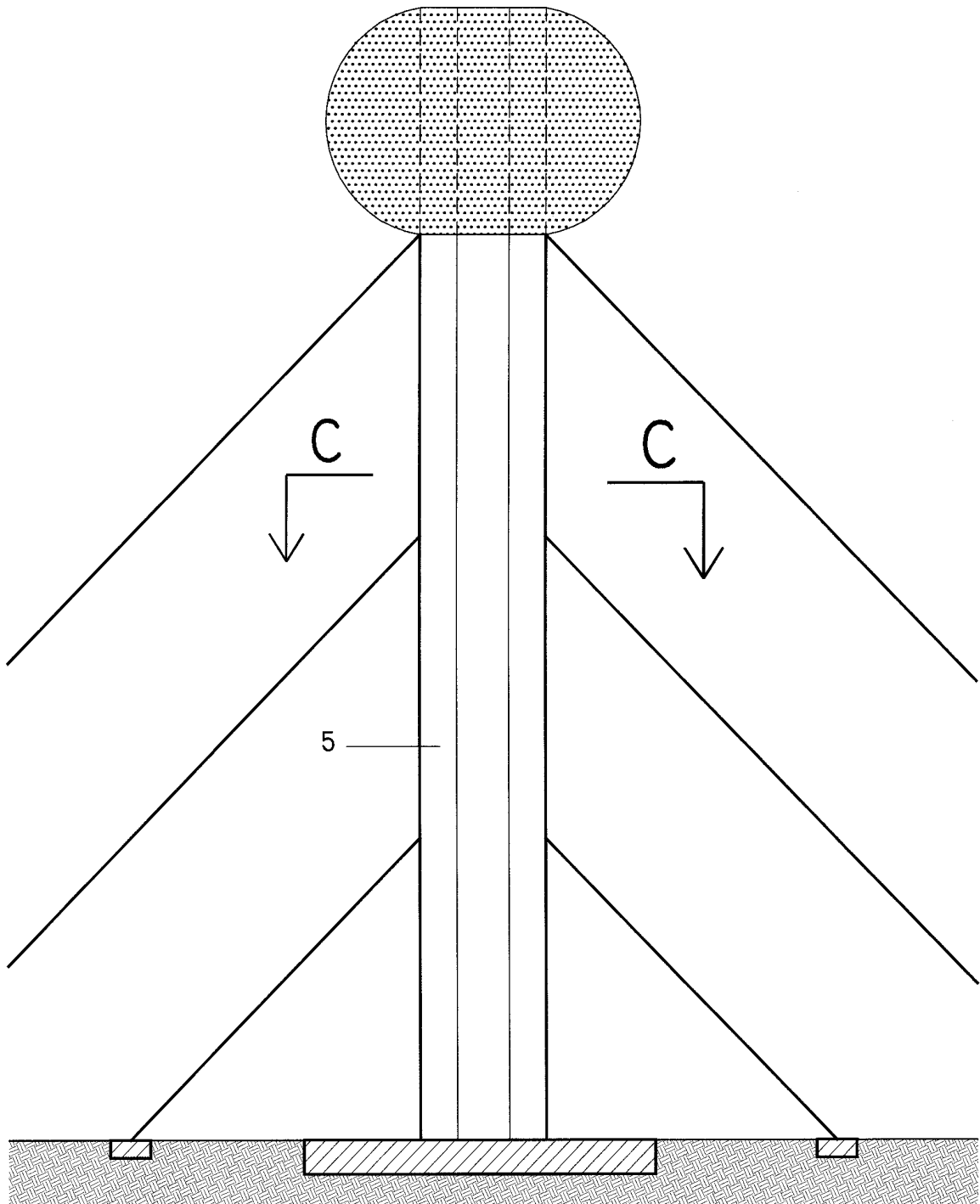
6/10



ETAPE 2
COUPE VERTICALE B-B
HAUBANS RIGIDES (STRUCTURES METALLIQUES)

FIG.6

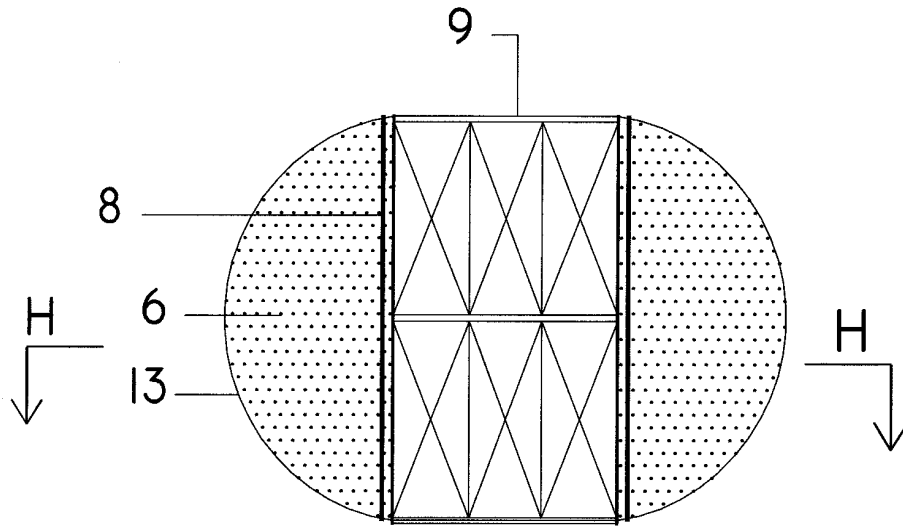
7/10



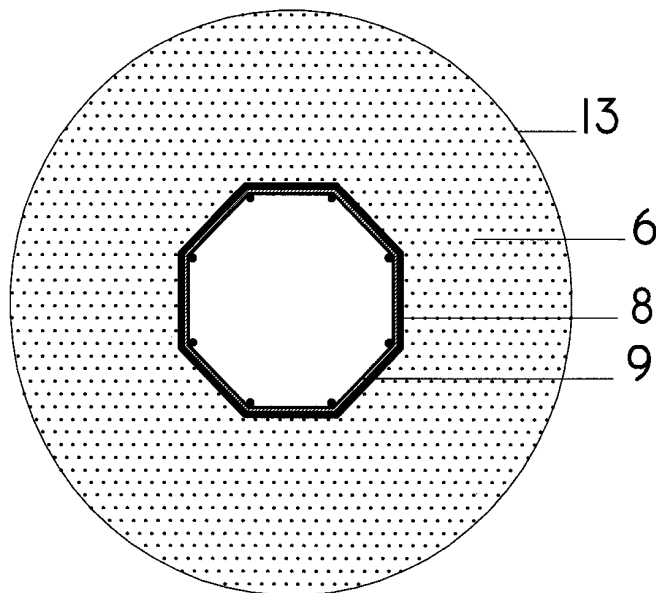
ETAPE 3
ELEVATION FINALE COMPRENANT
LE TISSU INDUSTRIEL

FIG.7

8/10



COUPE VERTICALE

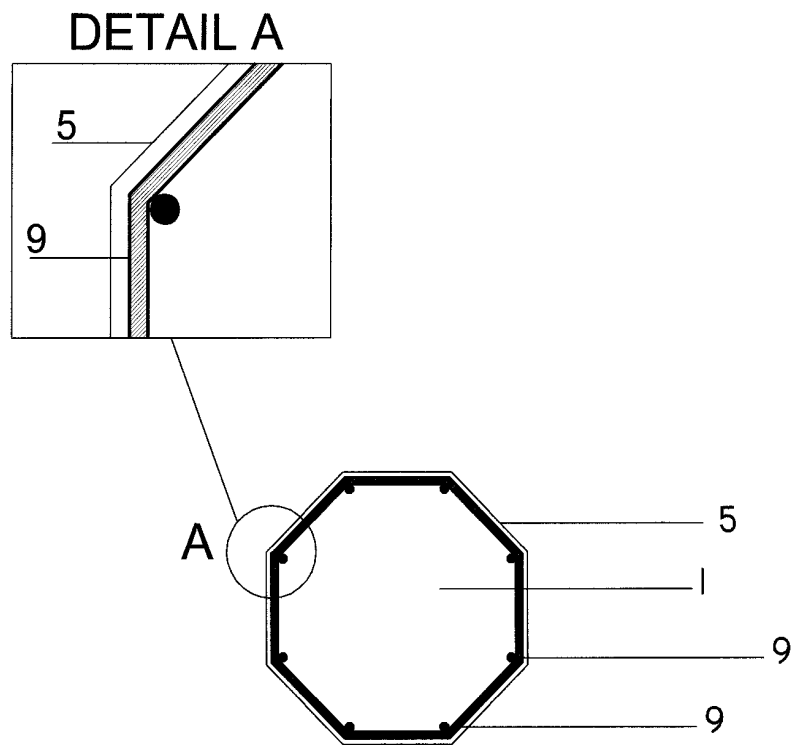


COUPE HORIZONTALE H-H

TORE REMPLI DE GAZ PLUS LEGER QUE L'AIR

FIG.8

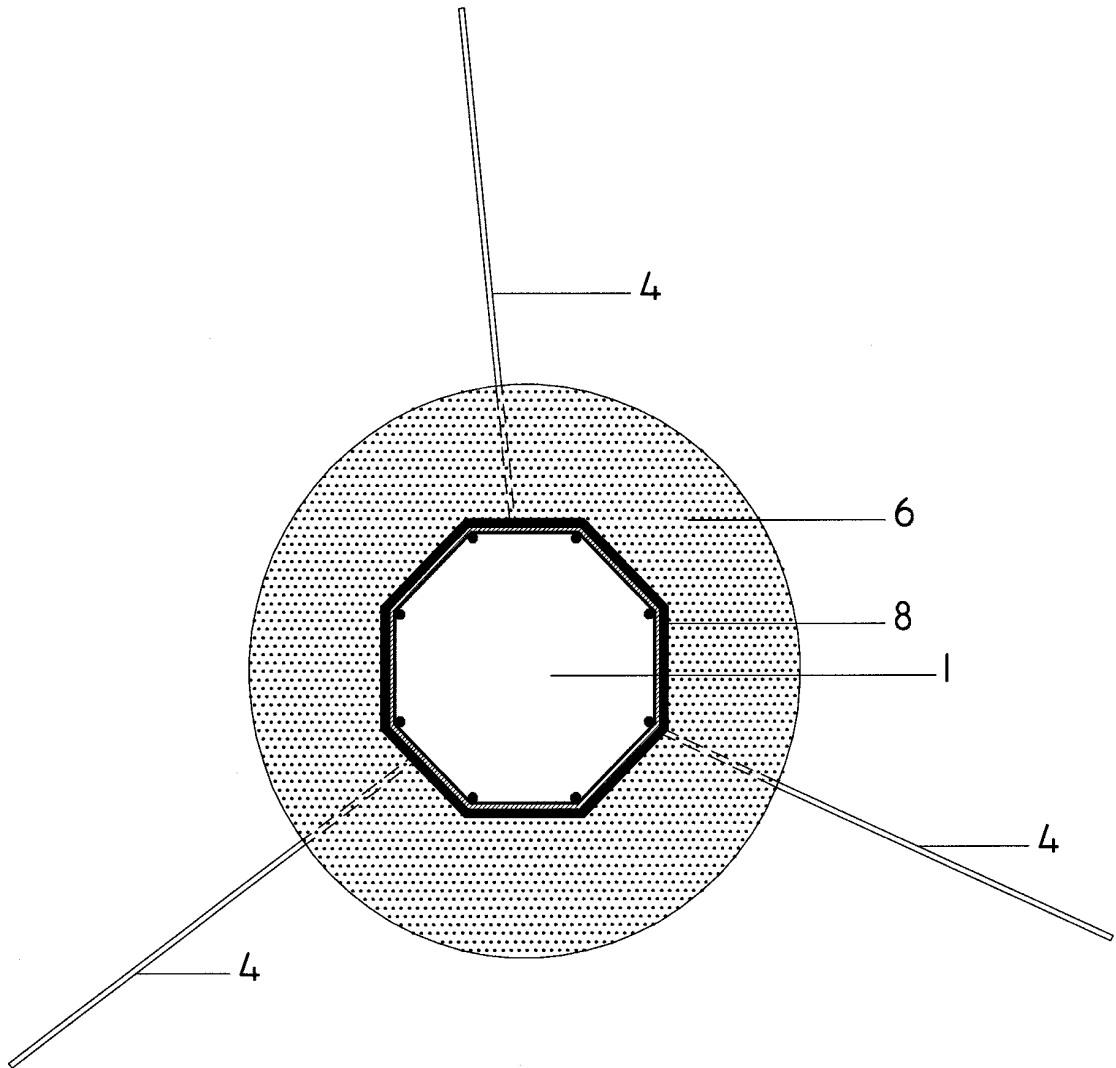
9/10



COUPE HORIZONTALE C-C

FIG.9

10/10



REPRESENTATION DES HAUBANS

FIG.10



**RAPPORT DE RECHERCHE
PRÉLIMINAIRE**

N° d'enregistrement
national

établi sur la base des dernières revendications
déposées avant le commencement de la recherche

FA 748815
FR 1100852

DOCUMENTS CONSIDÉRÉS COMME PERTINENTS		Revendication(s) concernée(s)	Classement attribué à l'invention par l'INPI
Catégorie	Citation du document avec indication, en cas de besoin, des parties pertinentes		
X	DE 296 00 325 U1 (WIETRZICHOWSKI ARNOLD PROF DIP [DE]) 29 février 1996 (1996-02-29) * page 3, ligne 14 - page 4, ligne 29; revendications 1-7; figure *	1-7	F24J2/52 F24J2/04 E04H5/02
X	DE 198 31 492 A1 (WIETRZICHOWSKI ARNOLD PROF DIP [DE] WIETRZICHOWSKI ARNOLD [DE]) 11 mars 1999 (1999-03-11) * colonne 3, ligne 13 - ligne 29; figure 1 *	1-7	
X	US 2004/206086 A1 (KIM DONG HO [US]) 21 octobre 2004 (2004-10-21) * alinéa [0048] - alinéa [0053] * * alinéa [0063]; figures *	1-7	
A	FR 2 636 718 A1 (ELECTRICITE DE FRANCE [FR]) 23 mars 1990 (1990-03-23) * le document en entier *	1-7	
			DOMAINES TECHNIQUES RECHERCHÉS (IPC)
			F03G F03D
Date d'achèvement de la recherche		Examineur	
14 octobre 2011		Di Renzo, Raffaele	
CATÉGORIE DES DOCUMENTS CITÉS		T : théorie ou principe à la base de l'invention	
X : particulièrement pertinent à lui seul		E : document de brevet bénéficiant d'une date antérieure	
Y : particulièrement pertinent en combinaison avec un autre document de la même catégorie		à la date de dépôt et qui n'a été publié qu'à cette date de dépôt ou qu'à une date postérieure.	
A : arrière-plan technologique		D : cité dans la demande	
O : divulgation non-écrite		L : cité pour d'autres raisons	
P : document intercalaire		
		& : membre de la même famille, document correspondant	

**ANNEXE AU RAPPORT DE RECHERCHE PRÉLIMINAIRE
RELATIF A LA DEMANDE DE BREVET FRANÇAIS NO. FR 1100852 FA 748815**

La présente annexe indique les membres de la famille de brevets relatifs aux documents brevets cités dans le rapport de recherche préliminaire visé ci-dessus.

Les dits membres sont contenus au fichier informatique de l'Office européen des brevets à la date du **14-10-2011**

Les renseignements fournis sont donnés à titre indicatif et n'engagent pas la responsabilité de l'Office européen des brevets, ni de l'Administration française

Document brevet cité au rapport de recherche		Date de publication	Membre(s) de la famille de brevet(s)	Date de publication
DE 29600325	U1	29-02-1996	AUCUN	
DE 19831492	A1	11-03-1999	DE 29715254 U1	23-10-1997
US 2004206086	A1	21-10-2004	AUCUN	
FR 2636718	A1	23-03-1990	AUCUN	