



Государственный комитет  
СССР  
по делам изобретений  
и открытий

# О П И С А Н И Е И З О Б Р Е Т Е Н И Я

К АВТОРСКОМУ СВИДЕТЕЛЬСТВУ

(11) 804784

(61) Дополнительное к авт. свид-ву № 617545

(22) Заявлено 07.12.78(21) 2693498/29-93

с присоединением заявки № -

(23) Приоритет -

Опубликовано 15.02.81, Бюллетень № 6

Дата опубликования описания 25.02.81

(51) М. Кл.<sup>3</sup>

Е 02 F 5/30

(53) УДК 624.

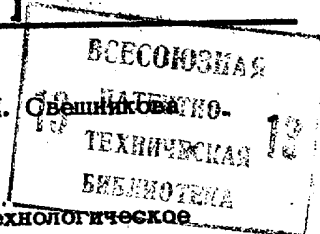
.133(088.8)

(72) Авторы  
изобретения

В. З. Бравый, Г. Н. Эльтерман и Л. И. Овешников

(71) Заявитель

Специальное проектно-конструкторское и  
бюро по электровибробуровой технике



(54) ЗЕМЛЕРОЙНАЯ МАШИНА С ВИБРИРУЮЩИМ РАБОЧИМ ОРГАНОМ

Изобретение относится к строительному и дорожному машиностроению для рыхления мерзлых и прочных грунтов с помощью виброрыхлителя.

По основному авт. св. № 617545 известна машина, включающая раму, магнестрикционный вибратор с ножом, закрепленный на раме посредством параллельного ряда упругих рычагов, и силовой цилиндр [1].

Однако известная машина обладает недостаточной надежностью конструкции, поскольку динамические нагрузки полностью воспринимаются упругими рычагами.

Цель изобретения - повышение надежности машины.

Цель достигается тем, что землеройная машина снабжена закрепленными на раме жестким кронштейном, который посредством упругого элемента фиксированно связан с вибратором в зоне нулевых амплитуд последнего.

Кроме того, упругий элемент выполнен в виде втулки, а жесткий кронштейн и вибратор имеют кольцевые проточки, в которых установлена эта втулка.

На фиг. 1 изображена схема предложенной машины, на фиг. 2 - разрез по упругому элементу.

Землеройная машина включает базовый трактор 1, несущую раму 2, упругие рычаги 3, магнестрикционный вибратор 4, упругий элемент 5, кольцевые канавки 6, нож 7, силовой цилиндр 8 и жесткий кронштейн 9.

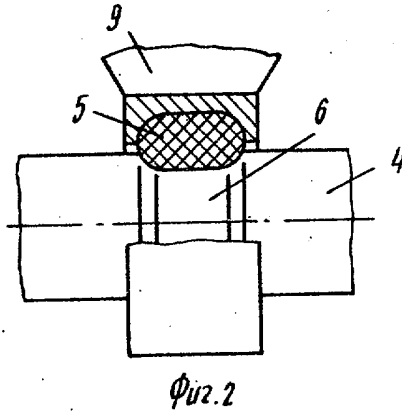
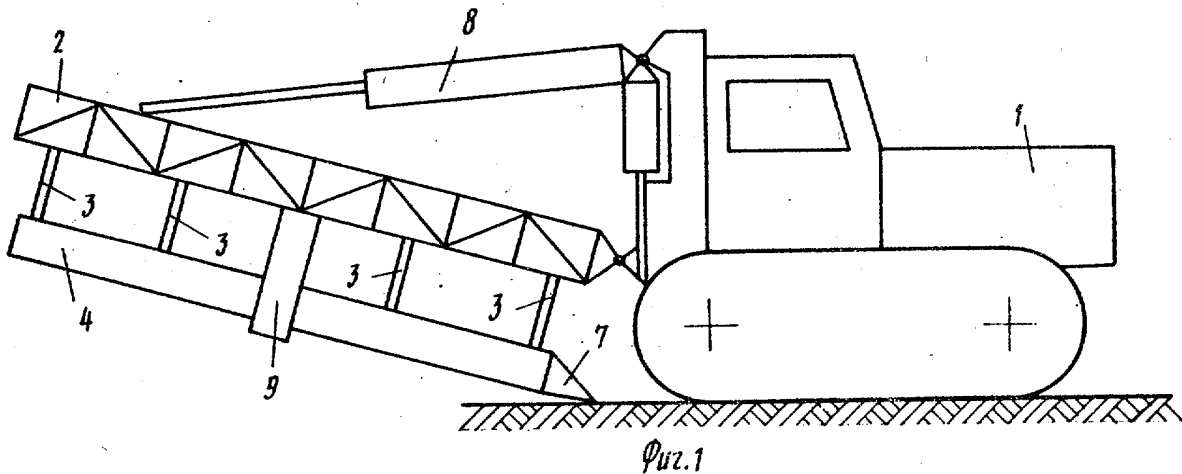
При работе машины тяговое усилие трактора 1 передается через нож 7 и корпус вибратора 4 на жесткий кронштейн 9 (через упругий элемент 5) и упругие рычаги 3. Введение жесткого кронштейна 9 с упругим элементом 5, зафиксированном на вибраторе, резко уменьшает деформацию упругих рычагов 3 от тягового усилия, что увеличивает их долговечность.

## Формула изобретения

1. Землеройная машина с вибрирующим рабочим органом по авт. св. № 617545, отличающаяся тем, что, с целью повышения надежности машины, она снабжена закрепленным на раме жестким кронштейном, который посредством элемента фиксировано связан с вибратором в зоне нулевых амплитуд последнего.

2. Машина по п. 1, отличающаяся тем, что упругий элемент выполнен в виде втулки, а жесткий кронштейн и вибратор имеют кольцевые проточки, в которых установлена втулка.

Источники информации, принятые во внимание при экспертизе  
1. Авторское свидетельство СССР № 617545, кл. E 02 F 5/30, 1977.



Редактор Т. Веселова      Составитель А. Калинин      Техред А. Савка      Корректор Е. Рошко

Заказ 10830/45      Тираж 704      Подписное

ВНИИПИ Государственного комитета СССР  
по делам изобретений и открытий  
113035, Москва, Ж-35, Раушская наб., д. 4/5

Филиал ППП "Патент", г. Ужгород, ул. Проектная, 4