



(12) 实用新型专利

(10) 授权公告号 CN 220594466 U

(45) 授权公告日 2024. 03. 15

(21) 申请号 202322347746.7

(22) 申请日 2023.08.31

(73) 专利权人 王冬雪

地址 150431 黑龙江省哈尔滨市宾县宾西  
开发区大学城一号家属区4号楼1单元  
101室

(72) 发明人 王冬雪 张越

(74) 专利代理机构 北京神州信德知识产权代理  
事务所(普通合伙) 11814

专利代理师 周冠宇

(51) Int. Cl.

B42F 7/14 (2006.01)

B42F 7/06 (2006.01)

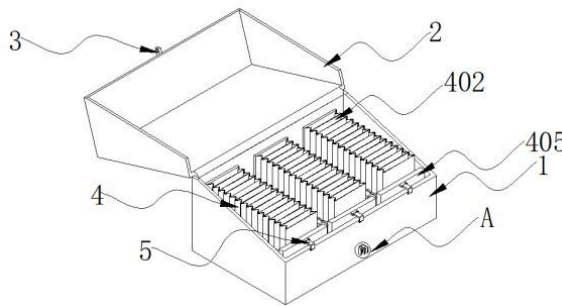
权利要求书1页 说明书4页 附图4页

(54) 实用新型名称

一种收纳装置

(57) 摘要

本申请提供一种收纳装置,涉及票据收纳领域。该收纳装置,包括底箱、上盖和固定机构,所述底箱内壁一侧固定连接放置机构,所述放置机构包括可折叠板和放置槽,所述可折叠板一侧与底箱内壁一侧固定连接,所述放置槽为可折叠板之间形成的间隔,所述上盖底部一侧与底箱顶部一侧铰接,所述固定机构与上盖一侧固定连接。该收纳装置,通过设置放置机构,前移调节板带动第二弹簧和伸缩杆伸长并且带动可折叠板之间的放置槽宽度增加,可通过可折叠板外侧贴上标签方便对放置槽内的票据进行查找,使后期查找票据更加简单快捷,不需要将同类型的票据多次拿出,保证了票据保存时的平整性,加快了查找票据的速度,提升了工作效率。



1. 一种收纳装置,包括底箱(1)、上盖(2)和用于将底箱(1)与上盖(2)进行固定的固定机构(3),其特征在于:所述底箱(1)内壁一侧固定连接有用于将票据分类单张存放的放置机构(4),所述放置机构(4)包括可折叠板(401)和放置槽(402),所述可折叠板(401)一侧与底箱(1)内壁一侧固定连接,所述放置槽(402)为可折叠板(401)之间形成的间隔,所述上盖(2)底部一侧与底箱(1)顶部一侧铰接,所述固定机构(3)与上盖(2)一侧固定连接。

2. 根据权利要求1所述的一种收纳装置,其特征在于:所述放置机构(4)还包括伸缩杆(403)和调节板(405),所述伸缩杆(403)与底箱(1)内壁一侧固定连接,所述调节板(405)一侧与伸缩杆(403)一端固定连接,所述调节板(405)底部与底箱(1)内壁底部滑动连接。

3. 根据权利要求2所述的一种收纳装置,其特征在于:所述放置机构(4)还包括第二弹簧(404),所述第二弹簧(404)位于伸缩杆(403)外侧,所述第二弹簧(404)与底箱(1)内壁一侧固定连接,所述第二弹簧(404)一端与调节板(405)一侧固定连接。

4. 根据权利要求3所述的一种收纳装置,其特征在于:所述可折叠板(401)为塑料材质,所述伸缩杆(403)与第二弹簧(404)数量为两个且分别设置在可折叠板(401)两侧。

5. 根据权利要求1所述的一种收纳装置,其特征在于:所述底箱(1)表面一侧上方开设有用于帮助调节板(405)限位固定的卡槽(101)。

6. 根据权利要求4所述的一种收纳装置,其特征在于:所述调节板(405)另一侧上方固定连接有用于将调节板(405)进行限位的限位机构(5),所述限位机构(5)包括限位块(501)和连接杆(502),所述限位块(501)与调节板(405)另一侧上方固定连接,所述限位块(501)数量为两个,所述连接杆(502)位于两个限位块(501)之间与其相对面固定连接,所述连接杆(502)表面转动连接有弯钩(503),所述弯钩(503)一端与卡槽(101)滑动连接。

7. 根据权利要求1所述的一种收纳装置,其特征在于:所述固定机构(3)包括固定块(301)和右固定板(303),所述固定块(301)与上盖(2)一侧固定连接,所述右固定板(303)与底箱(1)表面一侧下方固定连接,所述固定块(301)和右固定板(303)一侧均开设有固定孔(302),所述底箱(1)表面一侧下方固定连接有左固定板(304),所述左固定板(304)滑动连接有固定杆(307),所述固定杆(307)形状大小与固定孔(302)一致,所述固定杆(307)一端固定连接有移动板(306)。

8. 根据权利要求7所述的一种收纳装置,其特征在于:所述固定机构(3)还包括第一弹簧(305),所述第一弹簧(305)与移动板(306)一侧固定连接,所述第一弹簧(305)位于固定杆(307)外侧,所述第一弹簧(305)一端与左固定板(304)一侧固定连接。

## 一种收纳装置

### 技术领域

[0001] 本申请涉及票据收纳技术领域,具体为一种收纳装置。

### 背景技术

[0002] 票据是指出票人依法签发的由自己或指示他人无条件支付一定金额给收款人或持票人的有价证券,即某些可以代替现金流通的有价证券,广义的票据泛指各种有价证券和凭证,如债券、股票、提单、国库券、发票等等。在工作中票据需要用到收纳装置去存放收纳。

[0003] 专利号为CN219214531U公开了一种财经票据收纳装置,该财经票据收纳装置,通过设置的锁扣组件,用手指按压设置的活动块,活动块挤压第一弹簧,此时,活动块被挤压进设置的插块的内部,再拉动设置的固定块,将插块从插壳的内部拉出,从而使设置的保护盖打开,从而起到了将财经票据锁住的作用,保护了财经票据不容易被丢失,同时设置的保护盖对财经票据能够起到防潮的作用。但是对于票据虽然是分类存放,但是同类别的票据堆叠在一起,在后期查找时需要将同类别的票据一起拿出进行查找,不需要的票据会被多次拿出,影响票据的保存,在翻找中影响票据的平整性,并且查找票据的速度较低,影响工作效率。

### 实用新型内容

[0004] 针对现有技术的不足,本申请提供了一种收纳装置,解决了上述背景技术中所提到的问题。

[0005] 为实现以上目的,本申请通过以下技术方案予以实现:一种收纳装置,包括底箱、上盖和用于将底箱与上盖进行固定的固定机构,所述底箱内壁一侧固定连接有用于将票据分类单张存放的放置机构,所述放置机构包括可折叠板和放置槽,所述可折叠板一侧与底箱内壁一侧固定连接,所述放置槽为可折叠板之间形成的间隔,所述上盖底部一侧与底箱顶部一侧铰接,所述固定机构与上盖一侧固定连接。

[0006] 通过采用上述技术方案,可以利用可折叠板之间形成放置槽存放票据,并且在可折叠板外侧贴上标签方便后期查找。

[0007] 优选的,所述放置机构还包括伸缩杆和调节板,所述伸缩杆与底箱内壁一侧固定连接,所述调节板一侧与伸缩杆一端固定连接,所述调节板底部与底箱内壁底部滑动连接。

[0008] 通过采用上述技术方案,可以利用伸缩杆和调节板矫正可折叠板伸缩的方向,防止对票据造成折叠损坏。

[0009] 优选的,所述放置机构还包括第二弹簧,所述第二弹簧位于伸缩杆外侧,所述第二弹簧与底箱内壁一侧固定连接,所述第二弹簧一端与调节板一侧固定连接。

[0010] 通过采用上述技术方案,可以利用第二弹簧自身的弹力带动与伸缩杆一端固定连接的调节板移动带动可折叠板收缩间隔,对放置槽内的票据进行固定。

[0011] 优选的,所述可折叠板为塑料材质,所述伸缩杆与第二弹簧数量为两个且分别设

置在可折叠板两侧。

[0012] 通过采用上述技术方案,可以利用塑料材质的可折叠板提高收纳装置的可使用次数,可折叠板两侧设置的伸缩杆和第二弹簧保证了可折叠板伸缩时两侧力的稳定性,延长收纳装置的使用寿命。

[0013] 优选的,所述底箱表面一侧上方开设有用于帮助调节板限位固定的卡槽。

[0014] 通过采用上述技术方案,可以利用卡槽增强限位机构的稳定性。

[0015] 优选的,所述调节板另一侧上方固定连接有用将调节板进行限位的限位机构,所述限位机构包括限位块和连接杆,所述限位块与调节板另一侧上方固定连接,所述限位块数量为两个,所述连接杆位于两个限位块之间与其相对面固定连接,所述连接杆表面转动连接有弯钩,所述弯钩一端与卡槽滑动连接。

[0016] 通过采用上述技术方案,可以利用与连接杆表面转动连接的弯钩与卡槽的滑动连接,在查找票据时将调节块进行限位固定,为查找票据提供便捷。

[0017] 优选的,所述固定机构包括固定块和右固定板,所述固定块与上盖一侧固定连接,所述右固定板与底箱表面一侧下方固定连接,所述固定块和右固定板一侧均开设有固定孔,所述底箱表面一侧下方固定连接有左固定板,所述左固定板滑动连接有固定杆,所述固定杆形状大小与固定孔一致,所述固定杆一端固定连接移动板。

[0018] 通过采用上述技术方案,可以利用与左固定板滑动连接的固定杆依次穿过固定块和右固定板开设的固定孔,将上盖与底箱进行固定连接。

[0019] 优选的,所述固定机构还包括第一弹簧,所述第一弹簧与移动板一侧固定连接,所述第一弹簧位于固定杆外侧,所述第一弹簧一端与左固定板一侧固定连接。

[0020] 通过采用上述技术方案,可以利用第一弹簧自身的弹力,在将固定杆穿过固定孔后将其限位,防止固定杆从固定孔滑出。

[0021] 本申请提供了一种收纳装置。具备有益效果如下:

[0022] 1. 该收纳装置,通过设置放置机构,前移调节板带动第二弹簧和伸缩杆伸长并且带动可折叠板之间的放置槽宽度增加,可通过可折叠板外侧贴上标签方便对放置槽内的票据进行查找,使后期查找票据更加简单快捷,不需要将同类型的票据多次拿出,保证了票据保存时的平整性,加快了查找票据的速度,提升了工作效率。

[0023] 2. 该收纳装置,通过设置限位机构,在移动调节板查找票据时,将与两个限位块之间的连接杆转动连接的弯钩一端卡在卡槽内,把调节板进行限位固定,方便对放置槽内的票据进行查找,提高了票据查找的速度,节省了查找时间,提高了通过可折叠板一侧标签查找票据时的效率。

## 附图说明

[0024] 为了更清楚地说明本实用新型实施方案或现有技术中的技术方案,下面将对实施方案或现有技术描述中所需要使用的附图作简单地介绍,显而易见地,下面描述中的附图仅仅是本实用新型的一些实施方案,对于本领域普通技术人员来讲,在不付出创造性劳动性的前提下,还可以根据这些附图获得其他的附图。

[0025] 图1为本申请俯视外形结构示意图;

[0026] 图2为本申请图1中A部分结构放大示意图;

- [0027] 图3为本申请后视外形结构示意图；
- [0028] 图4为本申请图3中B部分结构放大示意图；
- [0029] 图5为本申请主视外形结构示意图；
- [0030] 图6为本申请左视部分结构剖面示意图；
- [0031] 图7为本申请图6中C部分结构放大示意图。
- [0032] 图中：1、底箱；101、卡槽；2、上盖；3、固定机构；301、固定块；302、固定孔；303、右固定板；304、左固定板；305、第一弹簧；306、移动板；307、固定杆；4、放置机构；401、可折叠板；402、放置槽；403、伸缩杆；404、第二弹簧；405、调节板；5、限位机构；501、限位块；502、连接杆；503、弯钩。

## 实施方式

[0033] 需要说明的是，本申请实施例的描述中，术语“前、后”、“左、右”、“上、下”等指示的方位或位置关系均为基于附图所示的方位或位置关系，仅仅是为了便于描述本申请和简化描述，而不是指示或暗示所指的装置或元件必须具有特定的方位、以特定的方位构造和操作，因此不能理解为对本申请的限制。术语“安装”、“连接”、“相连”应做广义理解，例如，可以是固定连接，也可以是可拆卸连接，或一体地连接；可以是直接相连，也可以通过中间媒介间接相连，可以是两个元件内部的连通。对于本领域的普通技术人员而言，可以具体情况理解上述术语在本申请中的具体含义。

[0034] 下面通过附图和实施例对本申请作进一步详细阐述。

[0035] 参照图1和图5，本申请实施例提供一种收纳装置，包括底箱1、上盖2和用于将底箱1与上盖2进行固定的固定机构3，底箱1内壁一侧固定连接有用用于将票据分类单张存放的放置机构4，放置机构4包括可折叠板401和放置槽402，可折叠板401一侧与底箱1内壁一侧固定连接，放置槽402为可折叠板401之间形成的间隔，底箱1内壁一侧固定连接有伸缩杆403，伸缩杆403一端固定连接有用调节板405，调节板405底部与底箱1内壁底部滑动连接，底箱1内壁一侧固定连接有用第二弹簧404，第二弹簧404位于伸缩杆403外侧，第二弹簧404一端与调节板405一侧固定连接，可折叠板401为塑料材质，伸缩杆403与第二弹簧404数量为两个且分别设置在可折叠板401两侧，上盖2底部一侧与底箱1顶部一侧铰接，固定机构3与上盖2一侧固定连接，前移调节板405带动第二弹簧404和伸缩杆403伸长并且带动可折叠板401之间的放置槽402宽度增加，可通过可折叠板401外侧贴上标签方便对放置槽402内的票据进行查找。

[0036] 参照图6和图7，在本实施例的一个方面中，底箱1表面一侧上方开设有用于帮助调节板405限位固定的卡槽101，将弯钩503卡进卡槽101内。

[0037] 参照图6和图7，在本实施例的一个方面中，调节板405另一侧上方固定连接有用用于将调节板405进行限位的限位机构5，限位机构5包括限位块501和连接杆502，限位块501与调节板405另一侧上方固定连接，限位块501数量为两个，连接杆502位于两个限位块501之间与其相对面固定连接，连接杆502表面转动连接有弯钩503，弯钩503一端与卡槽101滑动连接，在移动调节板405查找票据时，将与两个限位块501之间的连接杆502转动连接的弯钩503一端卡在卡槽101内。

[0038] 参照图2、图3和图4，在本实施例的一个方面中，固定机构3包括固定块301和右固

定板303,固定块301与上盖2一侧固定连接,右固定板303与底箱1表面一侧下方固定连接,固定块301和右固定板303一侧均开设有固定孔302,底箱1表面一侧下方固定连接有左固定板304,左固定板304滑动连接有固定杆307,固定杆307形状大小与固定孔302一致,固定杆307一端固定连接有移动板306,移动板306一侧固定连接有第一弹簧305,第一弹簧305位于固定杆307外侧,第一弹簧305一端与左固定板304一侧固定连接,拉动与第一弹簧305固定连接的移动板306,使第一弹簧305伸长,将与左固定板304滑动连接的固定杆307脱离固定块301和右固定板303开设的固定孔302,掀开上盖2带动固定块301移动,松开移动板306,第一弹簧305自身的弹力带动固定杆307穿过右固定板303开设的固定孔302,将收纳装置打开。

[0039] 本方案中所有的用电设备均通过外接电源进行供电。

[0040] 工作原理:使用时,在查找票据时,拉动与第一弹簧305固定连接的移动板306,使第一弹簧305伸长,将与左固定板304滑动连接的固定杆307脱离固定块301和右固定板303开设的固定孔302,掀开上盖2带动固定块301移动,松开移动板306,第一弹簧305自身的弹力带动固定杆307穿过右固定板303开设的固定孔302,将收纳装置打开,前移调节板405带动第二弹簧404和伸缩杆403伸长并且带动可折叠板401之间的放置槽402宽度增加,将与两个限位块501之间的连接杆502转动连接的弯钩503一端卡在卡槽101内,把调节板405限位固定在底箱1内壁另一侧,通过可折叠板401外侧贴上标签方便对放置槽402内的票据进行查找。

[0041] 需要说明的是,在本文中,诸如第一和第二等之类的关系术语仅仅用来将一个实体或者操作与另一个实体或操作区分开来,而不一定要求或者暗示这些实体或操作之间存在任何这种实际的关系或者顺序。而且,术语“包括”、“包含”或者其任何其他变体意在涵盖非排他性的包含,从而使得包括一系列要素的过程、方法、物品或者设备不仅包括那些要素,而且还包括没有明确列出的其他要素,或者是还包括为这种过程、方法、物品或者设备所固有的要素。

[0042] 尽管已经示出和描述了本申请的实施例,对于本领域的普通技术人员而言,可以理解在不脱离本申请的原理和精神的情况下可以对这些实施例进行多种变化、修改、替换和变型,本申请的范围由所附权利要求及其等同物限定。

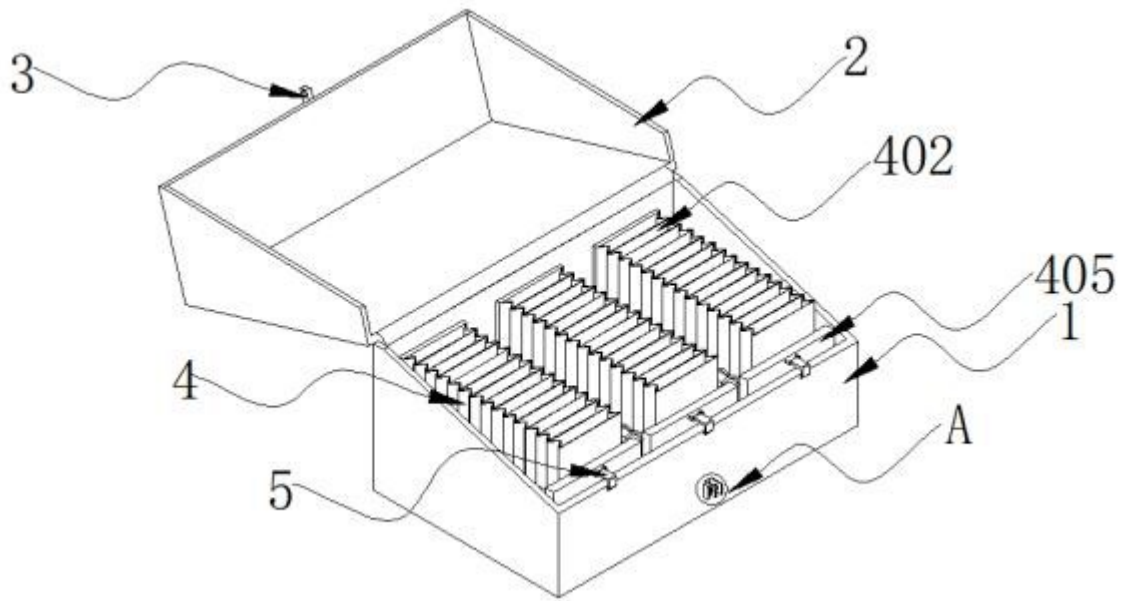


图 1

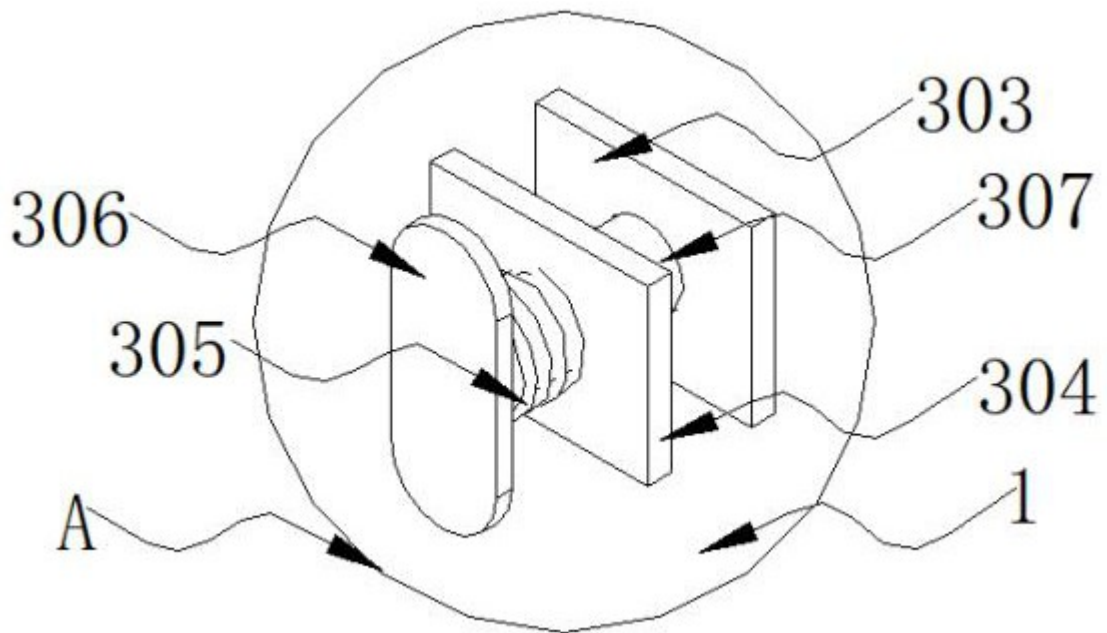


图 2

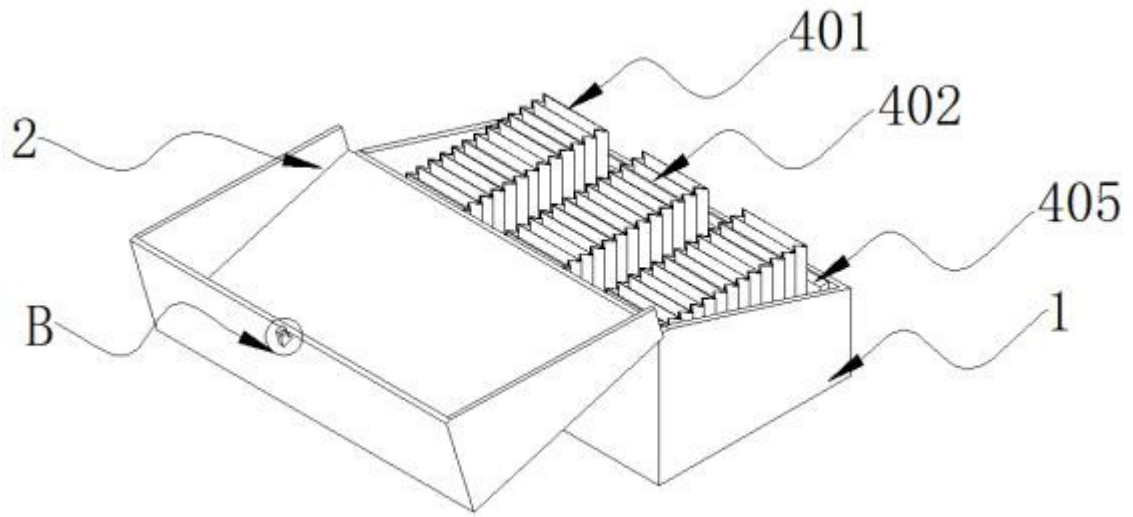


图 3

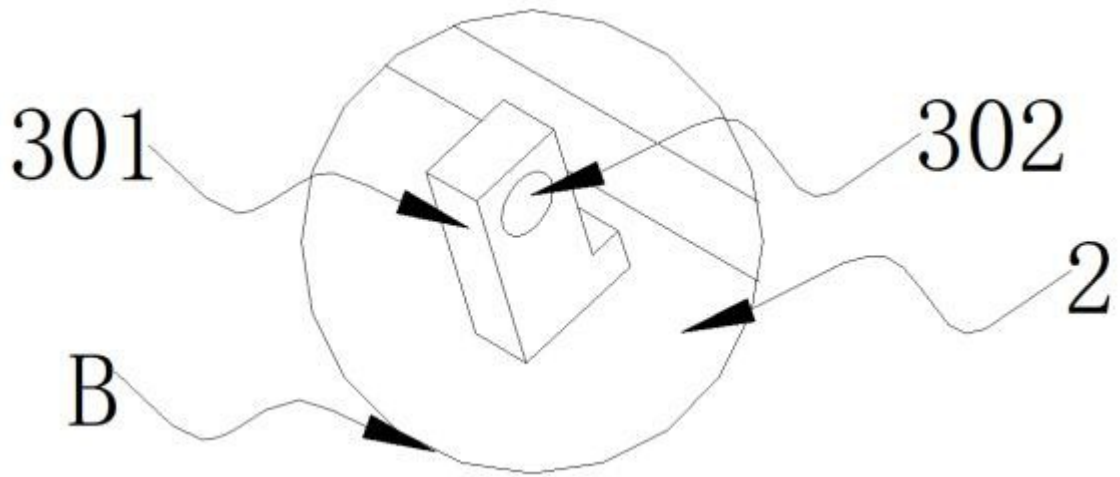


图 4

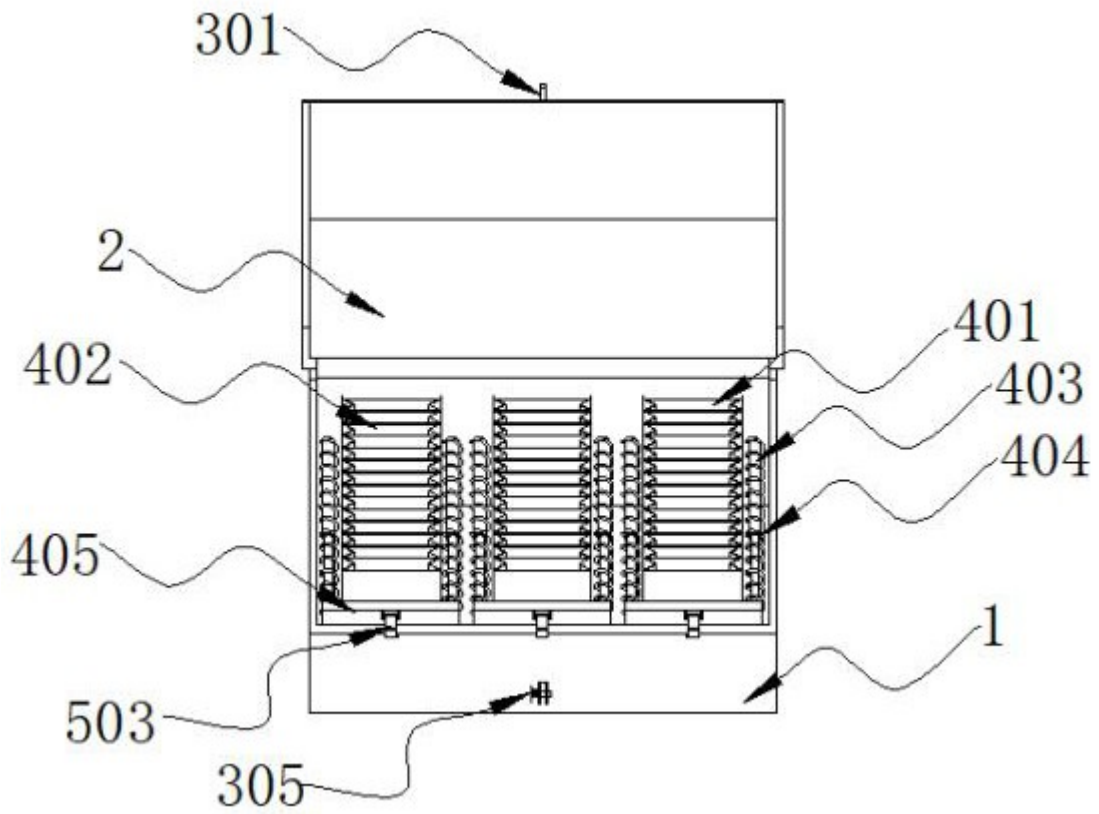


图 5

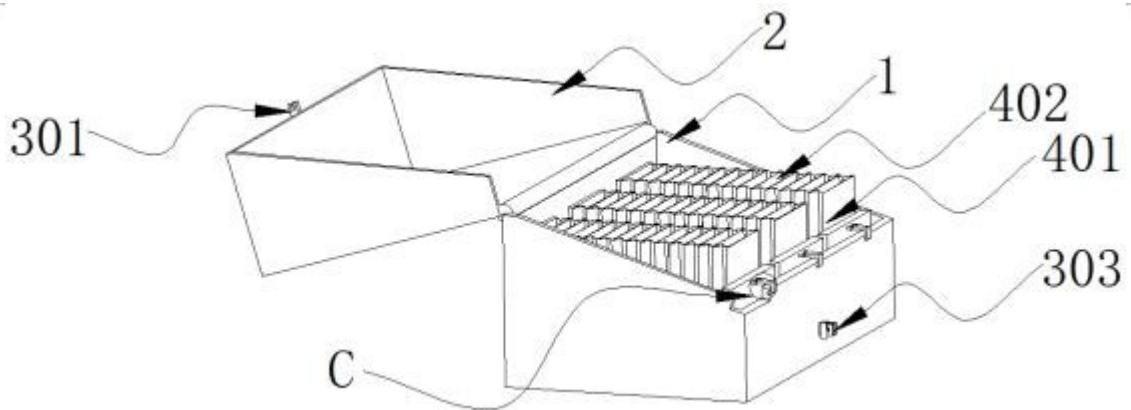


图 6

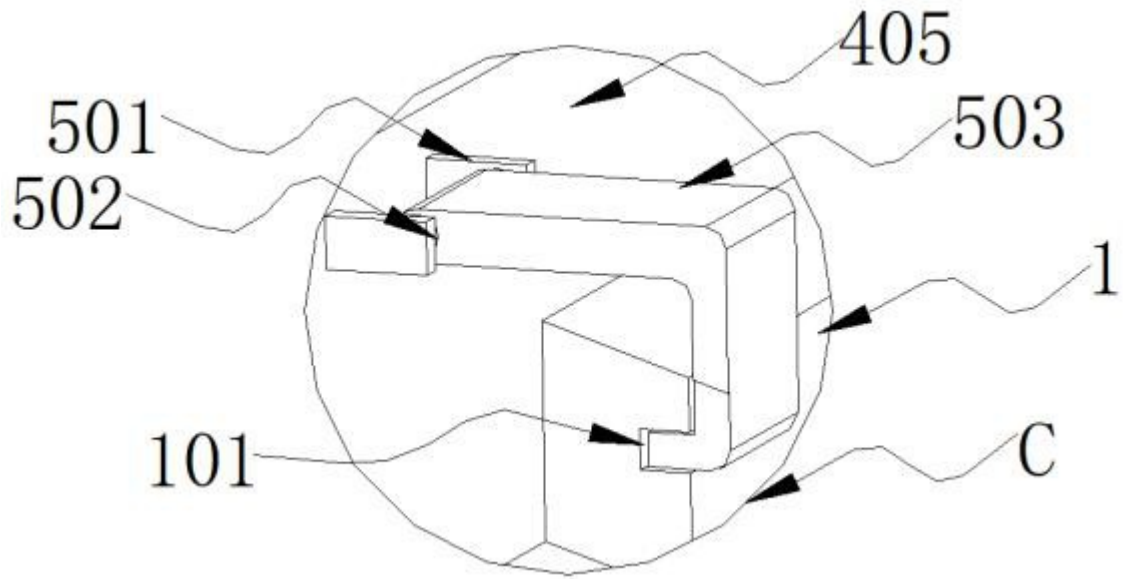


图 7