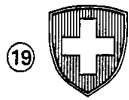




CH 685624 A5



CONFÉDÉRATION SUISSE
OFFICE FÉDÉRAL DE LA PROPRIÉTÉ INTELLECTUELLE

⑪ CH 685624 A5

⑤① Int. Cl.°: B 66 F 7/06

Brevet d'invention délivré pour la Suisse et le Liechtenstein
Traité sur les brevets, du 22 décembre 1978, entre la Suisse et le Liechtenstein

⑫ **FASCICULE DU BREVET** A5

⑳ Numéro de la demande: 3550/91

㉒ Date de dépôt: 03.12.1991

㉔ Brevet délivré le: 31.08.1995

④⑤ Fascicule du brevet
publié le: 31.08.1995

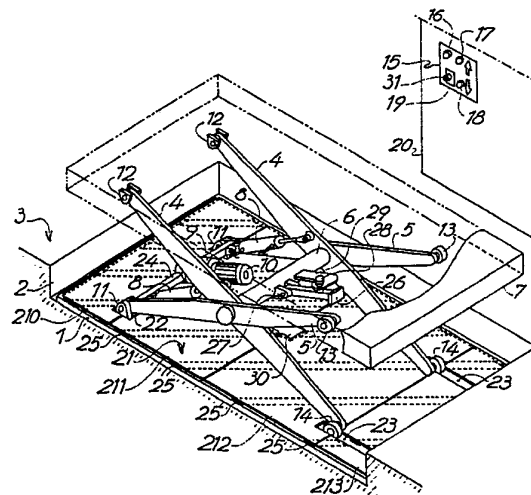
⑦③ Titulaire(s):
Richard Schminke, Epalinges

⑦② Inventeur(s):
Schminke, Richard, Epalinges

⑦④ Mandataire:
A. Misrachi, Ecublens VD

⑤④ **Plate-forme élévatrice.**

⑤⑦ La plate-forme comporte un mécanisme de levage (4, 5) d'un plateau (7), en appui sur le fond (1) d'une fosse (3), mû par des moyens moteurs (8, 9, 10) commandés par un tableau presse-boutons (15). Une plaque (21) de recouvrement du fond de la fosse est placée sur des bandes (25) de caoutchouc à contact par pression pour empêcher ou bloquer la descente du plateau lorsque ces bandes sont sollicitées par une pression en tout lieu de la plaque due à la présence d'une personne imprudente sous le plateau. Simultanément, un étai escamotable (26) retenu en position relevée par un électro-aimant (28) est libéré en position verticale par l'interruption de l'alimentation électrique alors que le plateau est relevé, pour retenir celui-ci à une hauteur choisie.



CH 685624 A5

Description

La présente invention a pour objet une plate-forme élévatrice comprenant un plateau déplaçable en hauteur depuis le niveau d'une surface de manutention jusqu'à un niveau supérieur déterminé, un mécanisme de levage à commande électrique du plateau comprenant des moyens d'appui fixes et/ou mobiles sur le fond d'une fosse dont le niveau est inférieur à celui de la surface de manutention, et des moyens de sécurité destinés à éviter l'écrasement d'une personne ou de l'un de ses membres introduit imprudemment sous le plateau avant ou pendant l'abaissement de ce dernier.

Les moyens de sécurité connus installés sur les plate-formes de ce genre sont constitués par des tabliers latéraux rigides fixés contre ou dans le prolongement des côtés du plateau susceptibles de dégager une ouverture donnant sur la fosse lors du levage de la plate-forme. Ces tabliers s'étendent vers le bas sur une hauteur légèrement supérieure à la course en hauteur capable du plateau au-dessus du niveau de la surface de manutention, de manière à obturer ainsi entièrement les ouvertures latérales dégagées pendant le levage.

En ce qui concerne le seul critère de sécurité, ces tabliers sont quasi parfaits dans ce sens qu'ils empêchent toute introduction d'une personne ou de l'un de ses membres sous le plateau; ils nécessitent cependant le démontage d'au moins l'un d'eux lors d'interventions d'entretien ou de réparation du mécanisme de levage situé dans la fosse. En outre, les plates-formes équipées de cette sécurité sont relativement coûteuses par le fait que la profondeur de la fosse doit être au moins égale à la hauteur des tabliers, c'est-à-dire en fait légèrement supérieure à la course totale du plateau au-dessus du niveau de la surface de manutention, ce qui entraîne la nécessité d'un déploiement important, en hauteur, du mécanisme de levage.

Il a été proposé d'autres systèmes de sécurité utilisant des moyens connus moins onéreux, tels que par exemple des bordures mobiles actionnant des interrupteurs de fins de courses placées le long des bords de la fosse, ou bien des photo-cellules placées de manière à former par leur champ d'action des barrières le long des ouvertures susceptibles d'être franchies, et dans lesquels les photo-cellules et les fins de courses seraient reliés à la commande électrique du mécanisme de levage du plateau pour interrompre le mouvement de descente lors de leur actionnement.

Cependant, ces moyens sont délicats, sensibles à la pollution, et ils seraient sans action dans le cas de la présence d'un enfant sous le plateau, qui s'y serait introduit en l'absence de l'opérateur et alors que la commande électrique est désactivée, ainsi que dans le cas d'une interruption accidentelle de l'alimentation électrique du mécanisme de levage ayant pour effet de libérer la descente du plateau pendant une intervention d'entretien ou de réparation dans la fosse.

L'invention a pour but d'atteindre des objectifs de sécurité maximale par des moyens peu onéreux dépourvus des inconvénients précités.

A cet effet, la plate-forme élévatrice selon l'invention est caractérisée en ce que les moyens de sécurité comprennent une plaque de recouvrement du fond de la fosse présentant des ouvertures d'étendues limitées au libre passage des moyens d'appui du mécanisme de levage, des moyens contacteurs électriques placés sous la plaque entre celle-ci et le fond de la fosse, arrangés pour être actionnés par l'effet d'une pression déterminée sur la plaque en tous lieux de celle-ci et reliés à la commande électrique pour empêcher ou interrompre le mouvement de descente du plateau lors de leur actionnement, un étai escamotable articulé sur un pivot porté par une pièce liée au déplacement en hauteur du plateau, et un électro-aimant relié à la commande électrique prévu pour maintenir l'étai en position relevée d'escamotage en situation de fonctionnement normal et pour le relâcher en position verticale sous l'effet de son propre poids lors d'une interruption de l'alimentation de la commande électrique, la longueur de cet étai étant prévue suffisante pour bloquer la descente du plateau à une hauteur déterminée au-dessus du niveau de la surface de manutention.

De la sorte, par la combinaison des effets de ces moyens de sécurité, toute introduction imprudente d'une personne dans la fosse alors que le plateau est en position relevée, pendant ou avant sa descente, interrompt celle-ci ou bloque le plateau en position acquise, ceci par actionnement des moyens contacteurs électriques sensibles à la pression placés sous la plaque de recouvrement du fond de la fosse sur laquelle vient inmanquablement marcher ou s'appuyer la personne imprudente.

En cas d'interruption accidentelle de l'alimentation de la commande électrique alors que le plateau est en position relevée, l'électro-aimant relâche de ce fait l'étai escamotable en position verticale pour bloquer le plateau à une hauteur de sécurité prévue suffisante pour éviter l'écrasement d'une personne située sous celui-ci et lui permettre de se dégager.

La sécurité est ainsi totale par des moyens permettant d'éviter les coûts relativement élevés d'une fosse de grande profondeur et d'un mécanisme de levage de déploiement en hauteur nettement supérieur à la course de levage utile.

Les contacteurs électriques situés sous la plaque de recouvrement du fond de la fosse et l'électro-aimant placé nécessairement en position haute sous le plateau se trouvent bien protégés contre les agents polluants et sont par ailleurs, de par la simplicité de leur nature, des éléments bon marché et fiables.

Le dessin annexé représente, à titre d'exemple, une forme d'exécution de l'objet de l'invention, en une seule figure en vue d'ensemble et coupe partielle.

La plate-forme élévatrice représentée comprend un socle 1 constituant le fond d'une fosse 2 pratiquée dans le sol d'une surface de manutention 3, tel que par exemple le sol d'une halle de stockage de marchandises, un mécanisme de levage à deux paires espacées de leviers croisés 4 et 5 articulés

en leurs milieux sur un arbre central horizontal 6 qui est relié rigidement aux deux leviers parallèles et internes 5 de ces deux paires, un plateau 7 supporté par ce mécanisme de levage, et des moyens moteurs composés de deux vérins hydrauliques 8 à deux effets alimentés par une pompe 9 mue par un moteur électrique 10. Dans cet ensemble, les vérins 8 sont mis en appui sur une traverse 24 reliant les deux leviers externes 5, cette traverse supportant également l'ensemble moteur-pompe 9-10.

D'un côté de la plate-forme, ici à gauche, les deux leviers 4 et 5 de chaque paire sont articulés à deux supports 11 et 12 fixés respectivement l'un sur le socle 1 et l'autre sous le plateau 7, cependant que ces deux mêmes leviers portent à leurs extrémités opposées deux galets d'appui 13 et 14.

Les deux vérins hydrauliques 8 sont reliés à la pompe 9 par un circuit habituel, non représenté, comprenant notamment une électro-vanne à trois positions, à retour mécanique au neutre en position médiane, dans laquelle le retour au neutre ferme l'alimentation/décharge des deux chambres de ces deux vérins, cette électro-vanne et le moteur électrique 10 étant reliés à un tableau de commande d'alimentation électrique 15 à boutons poussoirs 16, 17, 18 et 19 placé sur un support, ici une paroi 20 située à proximité de la plate-forme, et dont les fonctions sont définies plus loin.

Cette plate-forme élévatrice est équipée de moyens de sécurité selon l'invention et qui comprennent:

- une plaque 21 de recouvrement du fond 1 de la fosse, ici en quatre parties juxtaposées 210, 211, 212 et 213, présentant des ouvertures 22 et 23 d'étendues limitées au libre passage des supports 11 et des galets 14 des deux paires de leviers 4 et 5,

- des moyens contacteurs électriques 25 sensibles à la pression placés sous la plaque 21 entre celle-ci et le socle de fond 1 de la fosse, qui sont ici constitués par des bandes de caoutchouc à éléments internes de contact électrique par pression, qui sont arrangées pour être actionnées par l'effet d'une pression déterminée sur la plaque 21 en tous lieux de celle-ci, ces bandes 25 étant ici à ce dernier effet disposées en positions parallèles entre elles et en oblique par rapport aux côtés de la plaque de recouvrement 21,

- un étai 26 escamotable en position relevée, articulé sur un pivot 27 porté par une pièce liée au déplacement en hauteur du plateau 7 qui est ici l'arbre 6 relié aux leviers 5,

- et un électro-aimant 28 fixé à une console 29 portée par l'arbre 6, qui maintient, à l'état activé, l'étai 26 en position relevée d'escamotage.

La plaque 21 présente une ouverture 30 à l'aplomb du pivot 27 afin de permettre à l'étai 26 de s'appuyer, en position verticale, sur le socle de fond 1 de la fosse.

Ces moyens de sécurité sont arrangés de la manière suivante:

Les moyens contacteurs électriques 25 sont reliés électriquement au tableau de commande d'alimentation électrique 15 pour empêcher ou interrompre le mouvement de descente du plateau 7. A cet effet par exemple, le courant électrique libéré par

ces éléments contacteurs alimente un relais actionnant un disjoncteur qui coupe le courant d'alimentation de l'électro-vanne déjà mentionnée, ce qui met celle-ci en position neutre et qui a pour effet d'immobiliser les vérins 8 et donc le plateau 7 en position atteinte. Simultanément et par le fait de cette coupure du courant d'alimentation, l'électro-aimant 28 est désactivé et libère l'étai 26 qui se place en position verticale, par l'effet de son propre poids, pour pouvoir retenir ainsi, par appui sur le socle de fond 1 de la fosse, le plateau 7 dans le cas d'un incident provoquant la libération des vérins, par exemple un arrachage des flexibles d'alimentation ou une défectuosité de l'électro-vanne. Bien entendu, il faut que la longueur de l'étai maintienne le plateau au-dessus du niveau de la surface de manutention pour assurer un espace de dégagement suffisant à une personne prise sous le plateau pour lui permettre de s'en dégager.

Dans cette forme d'exécution donnée en exemple, et dans le but d'accroître encore la sécurité, le disjoncteur en question comporte un bouton poussoir de réactivation manuelle 19 sur le tableau de commande 15, le courant d'alimentation ne pouvant être rétabli qu'après actionnement de ce bouton par l'opérateur. Ce bouton poussoir présente une diode luminescente 31 prévue pour constituer un témoin indiquant une interruption de l'alimentation électrique, activée par cette interruption, afin d'attirer l'attention de l'opérateur.

Le tableau de commande 15 présente aussi un bouton 16 de mise en marche/arrêt du moteur 10 et de mise en/hors tension de l'électro-vanne du circuit hydraulique et de l'électro-aimant 28, un bouton poussoir 17 de commande du levage du plateau 7 et un bouton poussoir 18 de commande de sa descente, ces deux derniers boutons dirigeant le courant sur l'électro-vanne pour la placer dans l'une ou l'autre de ses deux positions extrêmes.

En l'état de désactivation de l'électro-aimant 28 et lors que le plateau a été abaissé dans la fosse, l'étai 26 repose en position relevée d'escamotage et par son extrémité contre la plaque 21 de manière à être ressaisi dès la mise sous tension de la commande électrique précédant le relevage du plateau.

Des variantes, non représentées, peuvent être apportées sans sortir du cadre de l'invention.

Ainsi, la plaque de recouvrement 21 peut être réalisée en une seule pièce, par exemple pour une plate-forme élévatrice de petite surface; cependant, la conception représentée en plusieurs parties facilite son enlèvement et évite des démontages du mécanisme de levage lorsqu'un contrôle des éléments contacteurs 25 ou de leurs liaisons électriques doit être effectué. Bien entendu, la plaque de recouvrement peut aussi être réalisée en plusieurs parties articulées entre elles.

Selon le choix entre une ou plusieurs parties de cette plaque 21, le matériau qui la constitue sera choisi et adapté à la rigidité désirée pour actionner correctement en tous lieux les contacteurs 25, le matériau utilisé pouvant être soit métallique comme par exemple un alliage d'aluminium anti-corrosion, soit en matériau composite tel qu'une matière plastique stratifiée de fibre de verre.

Les bandes de caoutchouc à contact par pression 25 peuvent évidemment être orientées autrement qu'en oblique selon l'arrangement des parties constituant la plaque 21 et leur nombre adapté à la rigidité de cette plaque. Cependant, la disposition en oblique offre l'avantage d'une répartition optimale des possibilités de contact avec un minimum de bandes.

Les contacteurs électriques 25 peuvent être remplacés par de simples contacteurs à boutons poussoirs à rappel à ressort judicieusement répartis sous la plaque 21, leur nombre pouvant à la limite n'être que de quatre, par exemple dans le cas d'une plaque rigide en une seule pièce sous laquelle ils seraient placés aux quatre angles.

De même, les contacteurs électriques peuvent également être constitués par au moins deux guides d'ondes tels que des fibres optiques, des faisceaux ultra-son, ou des photo-cellules; dans ce cas, ces guides d'ondes seront placés en alignement et respectivement associés à au moins deux éléments de la plaque de recouvrement mobiles l'un par rapport à l'autre sous l'effet d'une pression déterminée sur la plaque en tous lieux de celle-ci, le déplacement relatif desdits éléments de la plaque provoquant le décalage des guides d'ondes l'un par rapport à l'autre et l'obtention d'un signal entraînant la coupure du courant d'alimentation de l'électrovanne précitée. La mobilité relative des éléments de la plaque peut être obtenue, par exemple, par la structure même de la plaque ou par suspension élastique de différents éléments de celle-ci, indépendamment l'un de l'autre.

Les organes moteurs et leurs circuits d'alimentation ainsi que le mécanisme de levage peuvent être de tous autres types habituellement utilisés pour les plate-formes élévatoires, dans la mesure où leurs liaisons avec les moyens de sécurité définis par l'invention permettent l'obtention des mêmes effets.

Revendications

1. Plate-forme élévatrice comprenant un plateau déplaçable en hauteur depuis le niveau d'une surface de manutention jusqu'à un niveau supérieur déterminé, un mécanisme de levage à commande électrique du plateau comprenant des moyens d'appui fixes et/ou mobiles sur le fond d'une fosse dont le niveau est inférieur à celui de la surface de manutention, et des moyens de sécurité destinés à éviter l'écrasement d'une personne ou de l'un de ses membres introduit imprudemment sous le plateau avant ou pendant l'abaissement de ce dernier, caractérisée en ce que les moyens de sécurité comprennent une plaque (21) de recouvrement du fond de la fosse (1) présentant des ouvertures (22, 23, 30) d'étendues limitées au libre passage des moyens d'appui (4, 5, 26) du mécanisme de levage, des moyens contacteurs électriques (25) placés sous la plaque entre celle-ci et le fond de la fosse, arrangés pour être actionnés par l'effet d'une pression déterminée sur la plaque en tous lieux de celle-ci et reliés à la commande électrique pour empêcher ou interrompre le mouvement de descente du plateau lors de leur actionnement, un étai escamo-

table (26) articulé sur un pivot (27) porté par une pièce (6) liée au déplacement en hauteur du plateau, et un électro-aimant (28) reliés à la commande électrique prévu pour maintenir l'étai en position relevée d'escamotage en situation de fonctionnement normal et pour le relâcher en position verticale sous l'effet de son propre poids lors d'une interruption de l'alimentation de la commande électrique, la longueur de cet étai étant prévue suffisante pour bloquer la descente du plateau à une hauteur déterminée au-dessus du niveau de la surface de manutention.

2. Plate-forme selon la revendication 1, caractérisée en ce que la commande électrique du mécanisme de levage du plateau comporte un témoin (31) prévu pour indiquer l'interruption de son alimentation et un moyen manuel (19) de commande pour la rétablir.

3. Plate-forme selon la revendication 1, caractérisée en ce que la plaque (21) de recouvrement du fond de la fosse est en plusieurs parties (210, 211, 212, 213).

4. Plate-forme selon la revendication 1, caractérisée en ce que les moyens contacteurs électriques placés sous la plaque de recouvrement du fond de la fosse sont constitués par des bandes de caoutchouc à contact par pression (25).

5. Plate-forme selon la revendication 4, caractérisée en ce que les bandes de caoutchouc à contact par pression (25) sont disposées en positions parallèles entre elles et en oblique par rapport aux côtés de la plaque de recouvrement du fond de la fosse.

6. Plate-forme selon la revendication 1, caractérisée en ce que les moyens contacteurs électriques sont constitués par au moins deux guides d'ondes placés en alignement et respectivement associés à au moins deux éléments de la plaque de recouvrement mobiles l'un par rapport à l'autre sous l'effet d'une pression déterminée sur la plaque en tous lieux de celle-ci, le déplacement relatif desdits éléments provoquant le décalage des guides d'ondes l'un par rapport à l'autre pour obtenir le signal agissant sur la commande électrique pour empêcher ou interrompre le mouvement de descente du plateau.

