



(12) 实用新型专利

(10) 授权公告号 CN 204764571 U

(45) 授权公告日 2015. 11. 18

(21) 申请号 201520402051. 7

(74) 专利代理机构 上海华工专利事务所(普通合伙) 31104

(22) 申请日 2015. 06. 11

代理人 缪利明

(73) 专利权人 上海邑通道具设计制作有限公司  
地址 201402 上海市奉贤区庄行镇大叶公路  
2058 弄 12 号第一幢

(51) Int. Cl.  
A47F 3/00(2006. 01)

(72) 发明人 吴斌 丁军 何良政 黄琼 马律  
苏小顺 李艳丽 吴霜 吴旭  
孙惠娟 李先瑞 薛英鹤 臧金龙  
丁也 王宇峰 朱泉 陈飞远  
蔡哲杰 杨伟 刘菊美 季爱时  
卫翠红 郑文 密李华 吴倩倩  
何峥 安郁松 陈柄全 常壮  
徐正航 朱敏 褚春燕 顾美佳  
赵寒伟 张文凭 黄磊 侯天红  
李家威

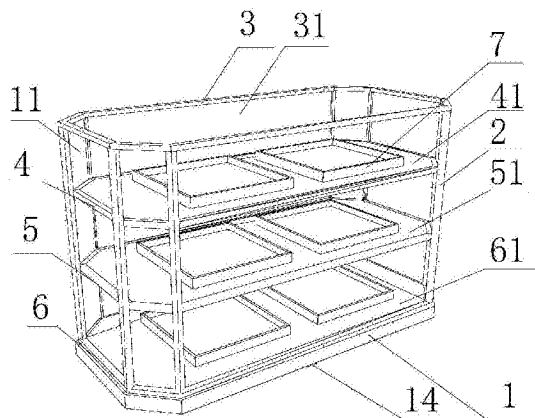
权利要求书1页 说明书3页 附图2页

(54) 实用新型名称

一种玻璃层板展示柜

(57) 摘要

本实用新型涉及一种玻璃层板展示柜,包括底板、与底板配合连接的八根立柱,以及设于立柱上的四层边框,所述四层边框由自上而下的第一边框、第二边框、第三边框和第四边框组成,均与底板平行,第一边框、第二边框、第三边框和第四边框的内侧分别安装有玻璃台面、第一玻璃展板、第二玻璃展板和第三玻璃展板,第一玻璃展板、第二玻璃展板和第三玻璃展板上均设有若干玻璃展示框,第一边框和第二边框、第二边框和第三边框、第三边框和第四边框之间分别设有两个可相对第一边框和第二边框、第二边框和第三边框、第三边框和第四边框滑动的第五边框、第六边框和第七边框。采用上述结构,其有益效果是结构稳定牢固,样式美观大方。



1. 一种玻璃层板展示柜, 其特征在于, 包括底板、与底板配合连接的八根立柱、以及设于八根立柱上的四层边框,

所述四层边框由自上而下的第一边框、第二边框、第三边框和第四边框组成, 均与底板平行, 第一边框位于立柱的顶端, 第四边框设于底板的上端, 第一边框、第二边框、第三边框和第四边框的内侧分别安装有玻璃台面、第一玻璃展板、第二玻璃展板和第三玻璃展板, 第一玻璃展板、第二玻璃展板和第三玻璃展板上均设有若干玻璃展示框,

第一边框和第二边框之间设有两个可相对第一边框和第二边框滑动的第五边框, 第二边框和第三边框之间设有两个可相对第二边框和第三边框滑动的第六边框, 第三边框与第四边框之间设有两个可相对第三边框和第四边框滑动的第七边框, 第五边框、第六边框和第七边框内均设有玻璃门板。

2. 如权利要求 1 所述的玻璃层板展示柜, 其特征在于, 两相邻立柱之间均安装有玻璃窗。

3. 如权利要求 1 所述的玻璃层板展示柜, 其特征在于, 第五边框上设有锁孔。

4. 如权利要求 1 所述的玻璃层板展示柜, 其特征在于, 所述第一边框、第二边框、第三边框和第四边框的内侧均设有用于安装玻璃台面、第一玻璃展板、第二玻璃展板和第三玻璃展板的第二凹槽, 所述第五边框内设有用于安装玻璃门板的第二凹槽。

5. 如权利要求 1 所述的玻璃层板展示柜, 其特征在于, 每根立柱上均设有两支撑条, 所述支撑条分别设于第二边框或第三边框的下端。

6. 如权利要求 1 所述的玻璃层板展示柜, 其特征在于, 所述第一玻璃展板、第二玻璃展板和第三玻璃展板上均设有第三凹槽。

7. 如权利要求 1 所述的玻璃层板展示柜, 其特征在于, 所述底板的底部还设有四个支脚。

8. 如权利要求 1 所述的玻璃层板展示柜, 其特征在于, 所述底板的底部还设有横向支撑杆和纵向支撑杆。

## 一种玻璃层板展示柜

### 技术领域

[0001] 本实用新型涉及一种展示柜,具体的说,是关于一种玻璃层板展示柜。

### 背景技术

[0002] 现有的商业展柜大多采用展台和透明罩组合的结构,透明罩也大多采用玻璃罩,这种玻璃罩内一般只设置一层展台,展示的物品少,空间利用率低。另一方面,玻璃罩的后面开有用于展品放置的开口,为便于放置展品,一般在开口处设有相互推拉的两玻璃门,展台上设有用于两玻璃门开合的轨道。这种玻璃展柜在使用过程中,玻璃门打开的最大空间是两玻璃门并在一起时的空间,导致取玻璃罩内的物品时,容易磕碰到玻璃门而导致玻璃破裂,从而失去保护功能;另一方面,取物品时,玻璃边还容易划伤皮肤。

[0003] 因此,需要有必要涉及一种新颖、时尚兼实用的玻璃展柜,以满足时尚品牌商家和顾客的要求。

### 实用新型内容

[0004] 本实用新型的目的是改进现有技术的不足,提供一种展示效果明显、陈列产品多样化、使用方便、结构稳定的玻璃层板展示柜。

[0005] 为实现上述目的,本实用新型采用以下技术方案:

[0006] 一种玻璃层板展示柜,包括底板、与底板配合连接的八根立柱、以及设于八根立柱上的四层边框,所述四层边框由自上而下的第一边框、第二边框、第三边框和第四边框组成,均与底板平行,第一边框位于立柱的顶端,第四边框设于底板的上端,第一边框、第二边框、第三边框和第四边框的内侧分别安装有玻璃台面、第一玻璃展板、第二玻璃展板和第三玻璃展板,第一玻璃展板、第二玻璃展板和第三玻璃展板上均设有若干玻璃展示框,第一边框和第二边框之间设有两个可相对第一边框和第二边框滑动的第五边框,第二边框和第三边框之间设有两个可相对第二边框和第三边框滑动的第六边框,第三边框与第四边框之间设有两个可相对第三边框和第四边框滑动的第七边框,第五边框、第六边框和第七边框内均设有玻璃门板。

[0007] 根据本实用新型,两相邻立柱之间均安装有玻璃窗,以使商品更加醒目,提高吸引力。

[0008] 根据本实用新型,第五边框上设有锁孔,用于安装门锁。

[0009] 根据本实用新型,所述第一边框、第二边框、第三边框和第四边框的内侧均设有用于安装玻璃台面、第一玻璃展板、第二玻璃展板和第三玻璃展板的第二凹槽,所述第五边框内设有用于安装玻璃门板的第二凹槽。

[0010] 根据本实用新型,每根立柱上均设有两支撑条,所述支撑条分别设于第二边框或第三边框的下端,用于支撑第一玻璃展板和第二玻璃展板。

[0011] 根据本实用新型,所述第一玻璃展板、第二玻璃展板和第三玻璃展板上均设有第三凹槽,用于放置玻璃展示框,以使玻璃展示框排列整齐。

[0012] 根据本实用新型,所述底板的底部还设有四个支脚,起防滑作用。

[0013] 根据本实用新型,所述底板的底部还设有横向支撑杆和纵向支撑杆,以使玻璃层板展示柜更稳定、更牢固。

[0014] 本实用新型的玻璃层板展示柜,其有益效果是:其设计巧妙,结构稳定牢固,外观美观大方,具体体现在:

[0015] 1、玻璃门外加设第五边框的设置,使得玻璃门更牢固,不会因磕碰而破裂,也不容易划伤皮肤;

[0016] 2、多层玻璃展板的设置以及若干玻璃展示框的设置,使商品陈列整齐、展示醒目,满足高端品牌的要求。

### 附图说明

[0017] 图1为本实用新型的玻璃层板展示柜的立体图;

[0018] 图2为玻璃层板展示柜的侧面示意图;

[0019] 图3为玻璃层板展示柜的正面示意图。

### 具体实施方式

[0020] 以下结合具体附图,对本实用新型的玻璃层板展示柜作进一步详细说明。

[0021] 如图1和图2所示,为本实用新型的一种玻璃层板展示柜,包括底板1、与底板1配合连接的八根立柱2、以及设于八根立柱2上的四层边框(3、4、5、6),所述四层边框(3、4、5、6)由自上而下的第一边框3、第二边框4、第三边框5和第四边框6组成,均与底板1平行,第一边框3位于立柱2的顶端,第四边框6设于底板1的上端,第一边框3、第二边框4、第三边框5和第四边框6的内侧分别安装有玻璃台面31、第一玻璃展板41、第二玻璃展板51和第三玻璃展板61,第一玻璃展板41、第二玻璃展板51和第三玻璃展板61上均设有若干玻璃展示框7,第一边框3和第二边框4之间设有两个可相对第一边框3和第二边框4滑动的第五边框81,第二边框4和第三边框5之间设有两个可相对第二边框4和第三边框5滑动的第六边框82,第三边框5与第四边框6之间设有两个可相对第三边框5和第四边框6滑动的第七边框83,第五边框81、第六边框82和第七边框83内均设有玻璃门板9。

[0022] 两相邻立柱2之间均安装有玻璃窗11,以使展示商品更加醒目,提高吸引力。

[0023] 第五边框81、第六边框82和第七边框83上均设有锁孔84,用于安装门锁。

[0024] 所述第一边框3、第二边框4、第三边框5和第四边框6的内侧均设有用于安装玻璃台面31、第一玻璃展板41、第二玻璃展板51和第三玻璃展板61的第一凹槽(图上未显示),所述第五边框81、第六边框82和第七边框83内设有用于安装玻璃门板9的第二凹槽(图上未显示)。

[0025] 每根立柱2上均设有两支撑条10,所述支撑条10分别设于第二边框4或第三边框5的下端,用于支撑第一玻璃展板41和第二玻璃展板51。

[0026] 所述第一玻璃展板41、第二玻璃展板51和第三玻璃展板61上均设有第三凹槽(图上未显示),用于放置玻璃展示框7,以使玻璃展示框7排列整齐。

[0027] 所述底板1的底部还设有四个支脚12,起防滑作用。

[0028] 所述底板1的底部还设有横向支撑杆13和纵向支撑杆14,以使玻璃层板展示柜更

稳定、更牢固。

[0029] 本实用新型的玻璃层板展示柜外观美观大方,满足时尚品牌的要求。

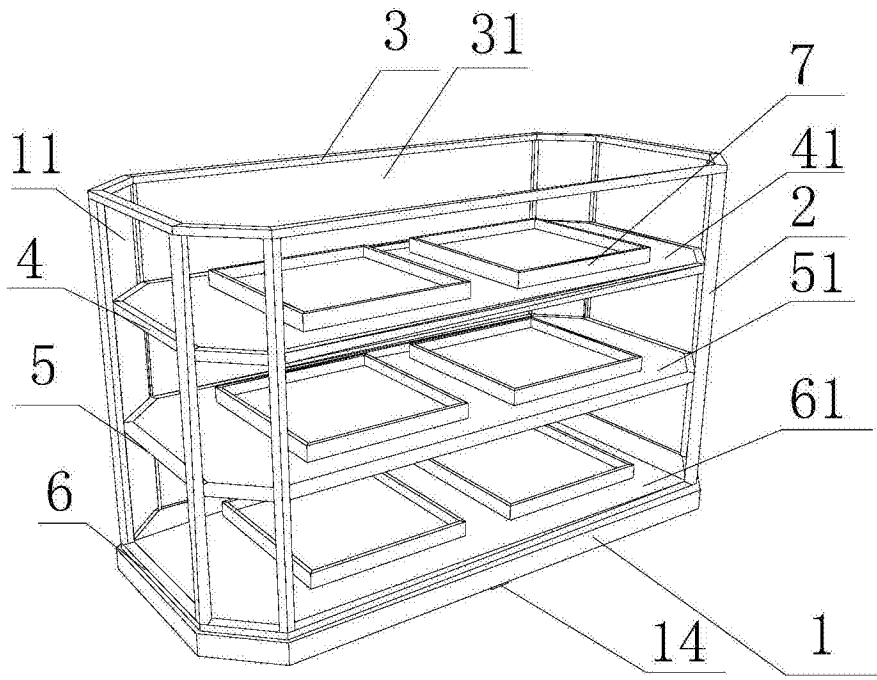


图 1

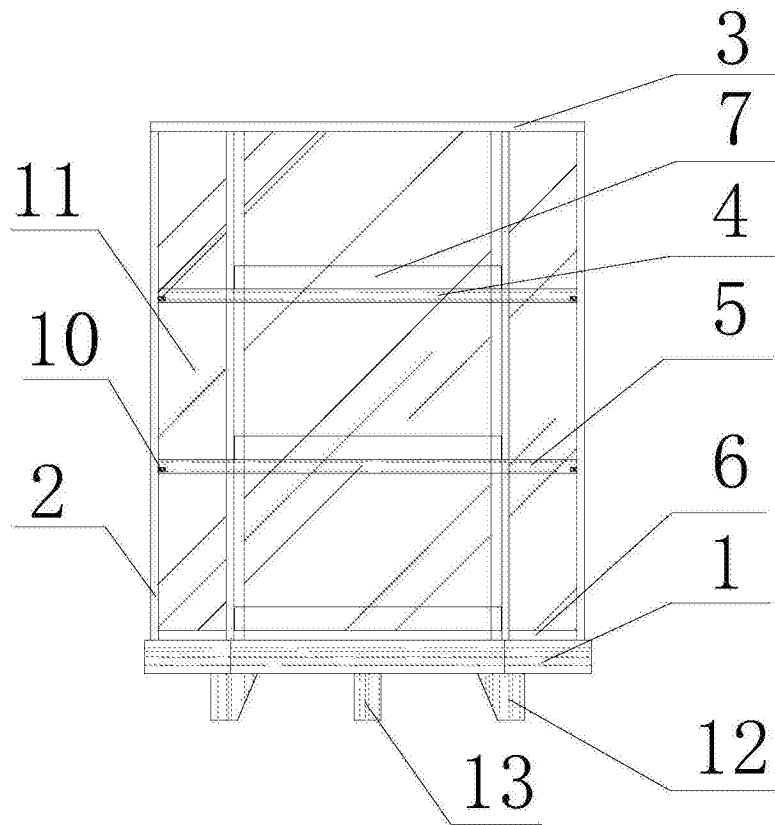


图 2

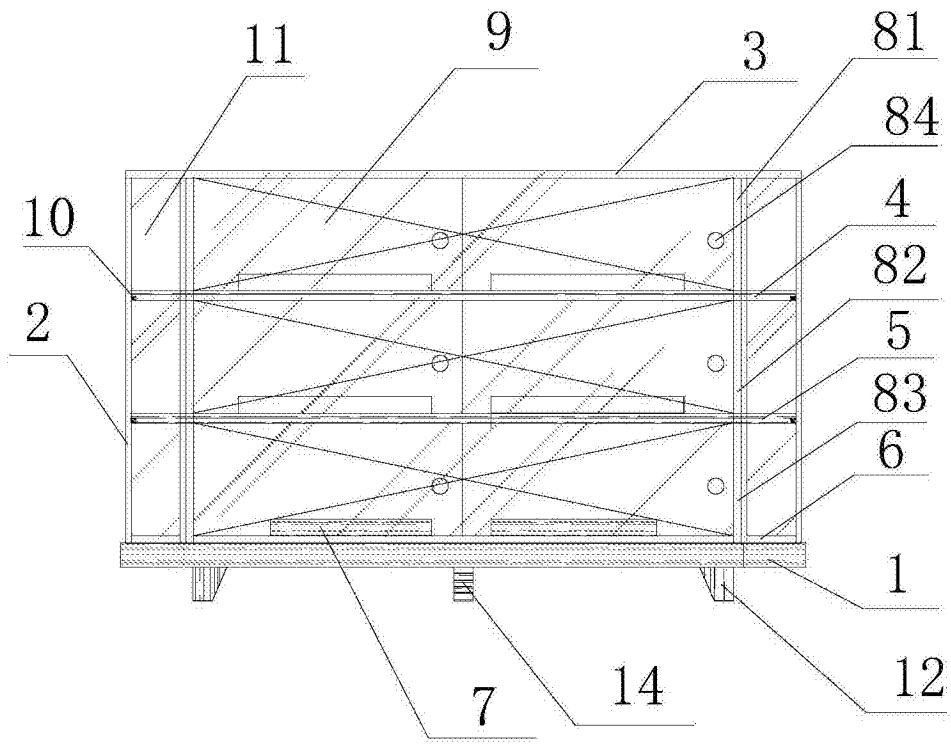


图 3