



(12) 实用新型专利

(10) 授权公告号 CN 215915964 U

(45) 授权公告日 2022.03.01

(21) 申请号 202122027320.4

(22) 申请日 2021.08.26

(73) 专利权人 中山大学附属第三医院(中山大学
肝脏病医院)

地址 510000 广东省广州市天河区天河路
600号

(72) 发明人 李艳 张琴

(74) 专利代理机构 广州市智远创达专利代理有
限公司 44619

代理人 蔡国

(51) Int. Cl.

A61M 5/14 (2006.01)

A61M 5/168 (2006.01)

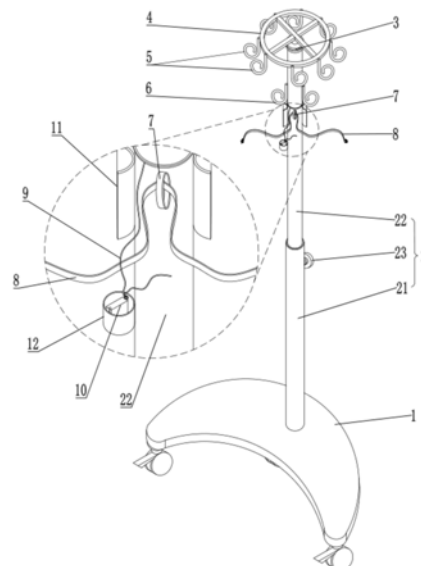
权利要求书1页 说明书3页 附图1页

(54) 实用新型名称

一种有固定带和报警器的多挂钩可旋转输液架

(57) 摘要

本实用新型公开了一种有固定带和报警器的多挂钩可旋转输液架,包括带有行走轮的底座,在所述底座上设有伸缩杆;在所述伸缩杆的顶部通过一自锁转轴连接有转盘,在所述转盘上设有若干个用于悬挂外部输液袋的第一挂钩;还在所述伸缩杆上且位于所述自锁转轴的下方设有至少一个用于悬挂外部输液玻璃瓶的第二挂钩,在所述伸缩杆上且位于所述第二挂钩的下方通过一挂耳连接有一工作时用于将外部输液玻璃瓶固定在所述伸缩杆上的搭扣式固定带;在所述伸缩杆上通过一固定绳连接有报警器且该报警器在输液工作时通过所述固定绳固定在外部输液管上。本实用新型具有输液挂钩可旋转、输液玻璃瓶固定稳固不易摇晃、具备输液滴空警报提醒功能的优点。



1. 一种有固定带和报警器的多挂钩可旋转输液架,包括带有行走轮的底座(1),在所述底座(1)上设有伸缩杆(2);其特征在于:在所述伸缩杆(2)的顶部通过一自锁转轴(3)连接有转盘(4),在所述转盘(4)上设有若干个用于悬挂外部输液袋的第一挂钩(5);还在所述伸缩杆(2)上且位于所述自锁转轴(3)的下方设有至少一个用于悬挂外部输液玻璃瓶的第二挂钩(6),在所述伸缩杆(2)上且位于所述第二挂钩(6)的下方通过一挂耳(7)连接有一工作时用于将外部输液玻璃瓶固定在所述伸缩杆(2)上的搭扣式固定带(8);在所述伸缩杆(2)上通过一固定绳(9)连接有报警器(10)且该报警器(10)在输液工作时通过所述固定绳(9)固定在外部输液管上。

2. 根据权利要求1所述的一种有固定带和报警器的多挂钩可旋转输液架,其特征在于:在所述伸缩杆(2)上且位于所述挂耳(7)的一侧设有一能够与外部输液玻璃瓶紧密贴合的弧形板(11)。

3. 根据权利要求2所述的一种有固定带和报警器的多挂钩可旋转输液架,其特征在于:所述伸缩杆(2)包括设在所述底座(1)上且内部中空的主杆(21),在所述主杆(21)上穿设有一能够沿着该主杆(21)的中空通道上下滑动的副杆(22),还在所述主杆(21)的外壁上设有一能够将所述副杆(22)固定在该主杆(21)上的螺旋钮(23);其中,所述伸缩杆(2)是通过所述副杆(22)与所述自锁转轴(3)连接,所述第二挂钩(6)、固定绳(9)、弧形板(11)均设在所述副杆(22)上。

4. 根据权利要求3所述的一种有固定带和报警器的多挂钩可旋转输液架,其特征在于:在所述副杆(22)上且位于所述弧形板(11)的下方设有一用于收纳所述报警器(10)的收纳盒(12)。

5. 根据权利要求4所述的一种有固定带和报警器的多挂钩可旋转输液架,其特征在于:所述报警器(10)为输液报警器。

6. 根据权利要求1-5任一项所述的一种有固定带和报警器的多挂钩可旋转输液架,其特征在于:所述自锁转轴(3)为SC-303-2平面自锁转轴。

7. 根据权利要求1-5任一项所述的一种有固定带和报警器的多挂钩可旋转输液架,其特征在于:所述第一挂钩(5)设有八个,所述第一挂钩(5)均匀间隔环设在所述转盘(4)的外壁上。

8. 根据权利要求3-5任一项所述的一种有固定带和报警器的多挂钩可旋转输液架,其特征在于:所述第二挂钩(6)设有两个,所述第二挂钩(6)分别设有所述副杆(22)的两侧且位于所述自锁转轴(3)、挂耳(7)之间。

一种有固定带和报警器的多挂钩可旋转输液架

技术领域

[0001] 本实用新型涉及医疗技术领域,更具体地说,特别涉及一种有固定带和报警器的多挂钩可旋转输液架。

背景技术

[0002] 输液架是医院为患者进行输液治疗过程中最常用的辅助工具,在医疗领域得到了广泛的应用,通过将输液药物悬挂在输液架上使输液操作更加方便。然而,现有的输液架虽然能够满足悬挂输液药物对患者进行输液治疗的使用需求,但是其还存在很多问题或缺陷:

[0003] 第一,传统的输液架的输液袋挂钩不可旋转,不仅需要患者根据输液架的角度选择坐卧姿势,使用体验感较差,而且当护理人员为患者更换输液架远端的输液袋进行补液时,往往需要移动输液架或者降低输液架高度才能进行更换补液操作,增加了临床工作量;

[0004] 第二,传统的输液架在悬挂输液玻璃瓶进行输注时,通常用网套将输液玻璃瓶兜住后再悬挂在输液架的悬挂部件上,由于输液玻璃瓶较重,其直接悬挂在输液架的悬挂部件上容易出现摇晃现象,不但会致使患者感到不安,也增加了潜在的医疗风险;

[0005] 第三,传统的输液架不具备输液滴空警报提醒功能,在药液输注的过程中,需要人为看管输液操作以防止液体滴空,导致出现血液回流进输液管道造成堵管的现象,增加工作量和治疗等待时间,费时费力且存在安全隐患。

[0006] 因此,有必要寻求一种新的输液架技术来克服现有技术的不足。

实用新型内容

[0007] 本实用新型的目的在于提供一种输液挂钩可旋转、输液玻璃瓶固定稳固不易摇晃、具备输液滴空警报提醒功能的有固定带和报警器的多挂钩可旋转输液架。

[0008] 为了达到上述目的,本实用新型采用的技术方案如下:

[0009] 一种有固定带和报警器的多挂钩可旋转输液架,包括带有行走轮的底座,在所述底座上设有伸缩杆;在所述伸缩杆的顶部通过一自锁转轴连接有转盘,在所述转盘上设有若干个用于悬挂外部输液袋的第一挂钩;还在所述伸缩杆上且位于所述自锁转轴的下方设有至少一个用于悬挂外部输液玻璃瓶的第二挂钩,在所述伸缩杆上且位于所述第二挂钩的下方通过一挂耳连接有一工作时用于将外部输液玻璃瓶固定在所述伸缩杆上的搭扣式固定带;在所述伸缩杆上通过一固定绳连接有报警器且该报警器在输液工作时通过所述固定绳固定在外部输液管上。

[0010] 优选地,在所述伸缩杆上且位于所述挂耳的一侧设有一能够与外部输液玻璃瓶紧密贴合的弧形板。

[0011] 优选地,所述伸缩杆包括设在所述底座上且内部中空的主杆,在所述主杆上穿设有一能够沿着该主杆的中空通道上下滑动的副杆,还在所述主杆的外壁上设有一能够将所述副杆固定在该主杆上的螺旋钮;其中,所述伸缩杆是通过所述副杆与所述自锁转轴连接,

所述第二挂钩、固定绳、弧形板均设在所述副杆上。

[0012] 优选地,在所述副杆上且位于所述弧形板的下方设有一用于收纳所述报警器的收纳盒。

[0013] 优选地,所述报警器为输液报警器。

[0014] 优选地,所述自锁转轴为SC-303-2平面自锁转轴。

[0015] 优选地,所述第一挂钩设有八个,所述第一挂钩均匀间隔环设在所述转盘的外壁上。

[0016] 优选地,所述第二挂钩设有两个,所述第二挂钩分别设有所述副杆的两侧且位于所述自锁转轴、挂耳之间。

[0017] 与现有技术相比,本实用新型具有的有益效果如下:

[0018] 本实用新型使用时,通过将转盘连同第一挂钩经能够360度旋转且每90度自锁的自锁转轴与伸缩杆连接,从而使本实用在输液操作的过程中,转盘连同用于悬挂外部输液袋的第一挂钩能够相对伸缩杆360度旋转,且每转动角度达到90度时能够自锁,能够避免使用的非必要转动的同时,还能够降低临床工作量,提高患者的体验舒适感,还通过设置的挂耳和搭扣式固定带相互配合固定外部输液玻璃瓶,其先利用挂耳悬挂住通过网套兜住的外部输液玻璃瓶,再采用搭扣式固定带将外部输液玻璃瓶稳固固定在伸缩杆上,有效防止在输液过程中外部输液玻璃瓶出现晃动,避免造成患者不安,降低潜在的医疗风险,另外,本实用新型还设置有报警器,在输液工作时通过固定绳将报警器固定在外部输液管上进行输液监测,能够有效避免在液体滴空时因无人提醒更换输液而出现血液回流进输液管道造成堵管的问题,因此,本实用新型具有输液挂钩可旋转、输液玻璃瓶固定稳固不易摇晃、具备输液滴空警报提醒功能的优点。

附图说明

[0019] 下面结合附图和实施例对本实用新型作进一步说明。

[0020] 图1是本实用新型所述的一种有固定带和报警器的多挂钩可旋转输液架的结构示意图。

[0021] 附图标记说明:1、底座,2、伸缩杆,3、自锁转轴,4、转盘,5、第一挂钩,6、第二挂钩,7、挂耳,8、搭扣式固定带,9、固定绳,10、报警器,11、弧形板,21、主杆,22、副杆,23、螺旋钮,12、收纳盒。

具体实施方式

[0022] 下面将结合本实用新型实施例中的附图,对本实用新型实施例中的技术方案进行清楚、完整地描述,显然,所描述的实施例仅仅是本实用新型一部分实施例,而不是全部的实施例。

[0023] 参阅图1所示,一种有固定带和报警器的多挂钩可旋转输液架,包括带有行走轮的底座1,在所述底座1上设有伸缩杆2;在所述伸缩杆2的顶部通过一自锁转轴3连接有转盘4,在所述转盘4上设有若干个用于悬挂外部输液袋的第一挂钩5;还在所述伸缩杆2上且位于所述自锁转轴3的下方设有至少一个用于悬挂外部输液玻璃瓶的第二挂钩6,在所述伸缩杆2上且位于所述第二挂钩6的下方通过一挂耳7连接有一工作时用于将外部输液玻璃瓶固定

在所述伸缩杆2上的搭扣式固定带8;在所述伸缩杆2上通过一固定绳9连接有报警器10且该报警器10在输液工作时通过所述固定绳9固定在外部输液管上。

[0024] 在所述伸缩杆2上且位于所述挂耳7的一侧设有一能够与外部输液玻璃瓶紧密贴合的弧形板11。

[0025] 所述伸缩杆2包括设在所述底座1上且内部中空的主杆21,在所述主杆21上穿设有一能够沿着该主杆21的中空通道上下滑动的副杆22,还在所述主杆21的外壁上设有一能够将所述副杆22固定在该主杆21上的螺旋钮23;其中,所述伸缩杆2是通过所述副杆22与所述自锁转轴3连接,所述第二挂钩6、固定绳9、弧形板11均设在所述副杆22上。

[0026] 在所述副杆22上且位于所述弧形板11的下方设有一用于收纳所述报警器10的收纳盒12。例如:所述报警器10为输液报警器。

[0027] 所述自锁转轴3为SC-303-2平面自锁转轴。

[0028] 所述第一挂钩5设有八个,所述第一挂钩5均匀间隔环设在所述转盘4的外壁上。

[0029] 所述第二挂钩6设有两个,所述第二挂钩6分别设有所述副杆22的两侧且位于所述自锁转轴3、挂耳7之间。

[0030] 本实施例具体使用时,首先,根据使用需求,旋转伸缩杆2的螺旋钮23使主杆21与副杆22不处于锁紧状态,纵向滑动副杆22调节至适合的使用高度,再旋转伸缩杆2的螺旋钮23将副杆22锁紧固定在主杆21上;其次,在自锁转轴3的作用下转动转盘,将各外部输液袋逐一悬挂在相应的第一挂钩5上,同时,将网套兜住的各外部输液玻璃瓶悬挂在相应的第二挂钩6上,并将各外部输液玻璃瓶贴合在相应的弧形板11上,再通过搭扣式固定带8将外部输液玻璃瓶稳固固定在伸缩杆2的副杆22上;然后,在对患者进行输液时,通过外部输液器将外部输液袋或者外部输液玻璃瓶内的药液与患者的静脉血管连通进行输液操作,同时,将报警器10夹在外部输液器的茂菲氏滴管的上方管道上,并通过固定绳9将报警器10固定在外部输液器上,启动报警器10工作,当外部输液袋或者外部输液玻璃瓶内的药液输注完毕,外部输液器的管道内有空气进入时,报警器10会发出蜂鸣声报警提醒患者或者护理人员药液输注完毕,需更换补液;最后,输液治疗完毕后,解开固定绳9将报警器10从外部输液器的管道上取出,关闭并放回收纳盒12内保管供下次输液使用即可,再解开搭扣式固定带8,并依次从第一挂钩5、第二挂钩6取出外部输液袋、输液玻璃瓶以及从外部输液袋或者输液玻璃瓶上取出输液器统一分类收集处理即可。

[0031] 总之,本实用新型采用上述结构,具有输液挂钩可旋转、输液玻璃瓶固定稳固不易摇晃、具备输液滴空警报提醒功能的优点。

[0032] 对于本领域的技术人员来说,可根据以上描述的技术方案以及构思,做出其它各种相应的改变以及形变,而所有的这些改变以及形变都应该属于本实用新型权利要求的保护范围之内。

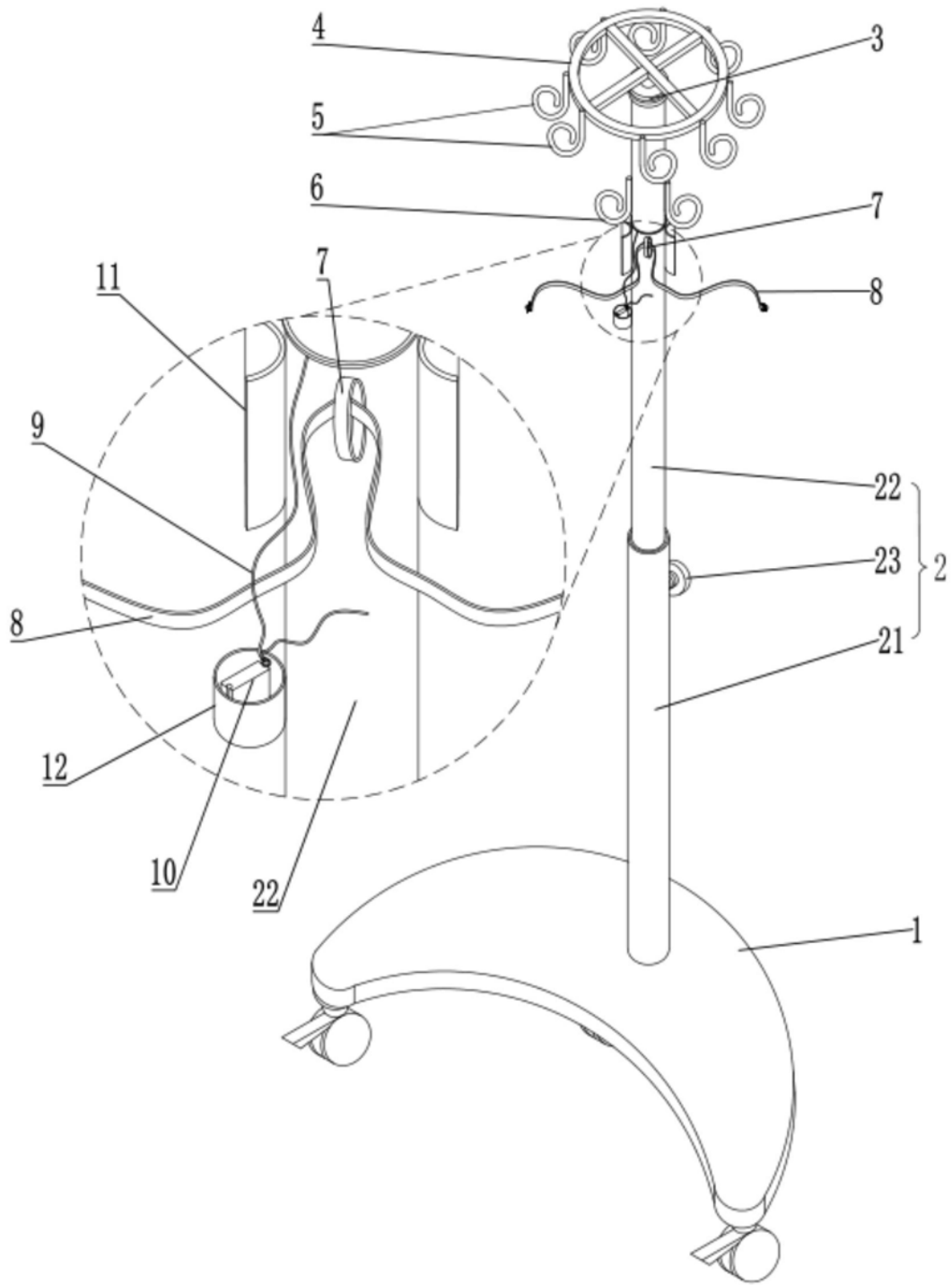


图1