

[19]中华人民共和国国家知识产权局

[51]Int. Cl⁶

A47B 1/00

A47B 1/04

[12] 实用新型专利说明书

[21] ZL 专利号 98220134.6

[45]授权公告日 1999年5月26日

[11]授权公告号 CN 2320105Y

[22]申请日 98.1.20 [24]颁证日 99.4.22

[73]专利权人 辛仁先

地址 276000 山东省临沂市邮电局速递分局(沂蒙路321号)

[72]设计人 辛仁先 辛林

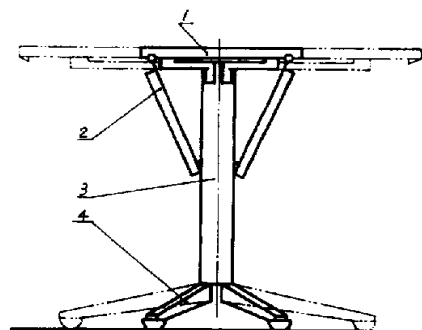
[21]申请号 98220134.6

权利要求书 1 页 说明书 3 页 附图页数 2 页

[54]实用新型名称 立柱式四腿可变位折面桌

[57]摘要

一种立柱式四腿可变位折面桌,该桌的桌面是由中间桌面和相对的两块较宽的可折桌面组成,它可有三种变化,以圆形桌为例,可有半圆、长条和圆形桌面的变化;该桌的桌面是由下面的一根较细的立柱承载;该桌的四条桌腿是可变位的,其着地点可随桌面的变化而变化,均可处在桌下的适宜位置。因此该桌造型美观、使用方便灵活、占地面积小和可抬进有较窄门框的房间,可普遍供家庭中使用的。



ISSN 1008-4274

权 利 要 求 书

1. 一种新型立柱式四腿可变位折桌面，其特征在于它的桌面是由一块中间桌面1和两块可折桌面3组成，之间由铰链2将其联接在一起；在中间桌面1下装有一根上部开有四个口中空的立柱10，在该柱里面上下装有两块轴孔隔板9，在该柱的下面有四条可变位桌腿11，而每条腿的轴便穿在两块轴孔隔板9上的各自轴孔中，在该柱的上部周围有四块水平托板8，而每块板的后端套筒便经该柱10上部的开口套在可变位桌腿11的轴上，并用圆柱锥端螺钉将其和可变位桌腿11紧固联接在一起，而每块板的前端靠后处还装有一弹簧定位销7；在中间桌面1和每块可折桌面3的下面分别装有四块和二块销孔座4，并在每块可折桌面3下还装有两块垫板5及一块磁铁6，或者和对面的立柱10上装有一套挂钩机构。

2. 根据权利要求1所述的折面桌，其特征是中间桌面1相比于可折桌面3，可以成为宽度很窄的条形桌面。

3. 根据权利要求1所述的折面桌。其特征是铰链2的轴装于中间桌1边缘靠里且离边缘距离等于或大于可折桌面3的厚度尺寸的位置。

4. 根据权利要求1所述的折面桌，其特征是立柱10的截面可以是圆形的、方形的、椭圆形和长圆形的。

5. 根据权利要求1、2、3和4所述的折面桌，其特征是该桌可以是圆形桌、方形桌、椭圆形桌和长方形桌。

立柱式四腿可变位折面桌

本实用新型涉及一种立柱式桌类家俱。

在本实用新型作出之前的立柱式桌，它的桌面大都是整体式的，个别的有用蝴蝶铰链将圆桌从四面折成方桌式的；它的桌腿都是固定的，在数量上，有三腿式、四腿式和单盘式的，这些不同形式的桌所存在的问题是：因桌面是整体的，或桌面可以折但不能作大宽度尺寸的折，因此存在着桌子按放占有房间面积大，不能抬进较窄门框的房间和不能根据需要变化选择桌子的大小和形状；因桌腿是固定的，而且其着地的范围都大大小于桌面，因此便又存在着站立稳定性差和易碰倒（或压翻）的问题。

为了解决上述存在的问题，近年出现了桌面和桌腿可分离式的，并且有的其卸下的桌腿还可叠在一起，此种形式虽可较好的解决按放占有面积大和抬不进较窄房间的问题，但却又带来了桌子的整体牢固性差和桌面易晃动的问题，并且其桌面不能折变和桌子站立不稳定的问题仍然存在。

本实用新型的目的是要提供一种创新的立柱式桌，即立柱式四腿可变位折面桌，它能较好的解决老式立柱式桌所存在的上面所述的问题。

本实用新型的目的是这样实现的：将桌面设计成两边可作大宽度尺寸折面的形式，使该桌桌面可具有三种形状的变化，以圆形桌为例，则可有圆形、半圆形和长条形变化，同时，当两边折下后，剩下的中间便可形成很窄的一长条形桌（其宽度尺寸可作到仅稍大于桌下的立柱直径加两个桌面厚度的尺寸）。因此该设计便可较好解决可根据需要来变化选择桌子的大小和形状、按放占有房间面积大和不能抬进窄门框房间的问题；将四条桌腿设计成可转动变位式的，即桌腿的着地点可根据桌面大小和形状的变化而变化，使其不论在何状态都可具有相对较大的着地范围，因此，该设计又可较好的解决其站立稳定性差易碰倒（或压翻）的问题。

本实用新型的具体结构由以下实施例及其附图给出。

图1是本实用新型的外观示意图。

图2、图3、图4和图5是本实用新型结构的剖面示意图，其中图2和图4为主视图，图3为图2的俯视图，图5为图4的俯视图。

从图1可见，当该圆形桌两边的可折桌面2都折下，并靠在立柱3的两边上，这时其桌腿4都收回到中间桌面1下，则该桌便成一长条形桌，

如只有一边的可折桌面 2 折下，同一边的桌腿 4 收回，则该桌便成一半圆桌。

下面结合图 2、图 3、图 4 和图 5 详细说明本实用新型具体结构的细节及折变动作过程。

本实用新型立柱式四腿可变位折面桌，本桌的桌面由中间桌面 1 和两边的两块可折桌面 3 组成，之间由铰链 2 将其联接在一起，由于该铰链 2 的轴位于中间桌面 1 边缘靠里（离边缘的距离等于或大于可折桌面 3 的厚度尺寸）的位置，这样如图 4 所示，当可折桌面 3 折下时，便可使其转到中间桌面 1 下隐而不露；在中间桌面 1 下装有一根中空的立柱 10，该柱的里面上下装有两块轴孔隔板 9，四条可变位桌腿 11 的轴便穿在这两块轴孔板 9 上的各自轴孔中，该柱的上部还开有四个口，四块水平托板 8 的后端套筒便通过这口套在可变位桌腿 11 的轴上，并用圆柱锥端螺钉将它和可变位桌腿 11 紧固联接在一起，该水平托板 8 作用有二个，一个是当它的前端卡进装在可折桌面 3 下的垫板 5 的槽中时，便将可折桌面 3 托住，同时还可将其定位，使其和中间桌面 1 处在一个平面上，另一个是它的前端靠后处装有一弹簧定位销 7，当水平托板转动使该销对准销孔座 4 上的销孔时，便可自动弹进该孔中，将水平托板 8 和可变位桌腿 11 定位和锁住；销孔座 4 有八块，分别装在可折桌面 3 和中间桌面 1 的下面，每块的中间有一销孔，前端有一斜面，后端有一挡板；在每块可折桌面 3 下（或对面的立柱 10 上）的边缘装有一磁铁 6，当可折桌面 3 折下时，如图 4 所示，便可吸靠在立柱 10 上（也可在可折桌面 3 下和对面的立柱 10 上装一套挂钩机构，当可折桌面 3 折下时，便可钩靠在立柱 10 上）。

本桌由宽面桌变窄面桌的动作过程：见图 2，首先将插在销孔座 4 中的弹簧定位销 7 向下拉出，然后推动水平托板如图 5 箭头所指方向转动，当弹簧定位销 7 滑过图 4 所示销孔座 4 前端的斜面时，该销被压缩，当水平托板 8 再转，碰到销孔座 4 后端的挡板时，该销便对准销孔座 4 销孔，并自动弹进孔中，便将水平托板 8 定位和锁住在中间桌面 1 下，而在这过程中，和水平托板 8 紧固联接在一起的可变位桌腿 11 也被转到中间桌面 1 下，并被定位和锁住在适宜的着地位置，之后，将可折桌面 3 折下并由磁铁 6 将其吸靠在立柱 10 上（或用挂钩钩在立柱 10 上），这样本桌便由宽

面桌变为窄面桌。

本桌由窄面桌变宽面桌的动作过程：见图4，首先将可折桌面3从立柱10上拉开（或打开挂钩），然后向上折起如图2所示的水平状态，接着拉出弹簧定位销7，推动水平托板8向外转动，如图2、图3所示，当水平托板8的前端卡进垫板5的槽中时，可折桌面3便被托住，同时弹簧定位销7也对准并自动弹进销孔座4的销孔中，将水平托板8和可变位桌腿11定位和锁住在此，这时可变位桌腿11便同时处在可折桌面3下的适宜着地位置，这样本桌便由窄面桌变为宽面桌。

如只将一边的可折桌面3按上述的动作折起，如果本桌是圆形桌，则可变为一半圆桌。

本实用新型立柱式四腿可变位折面桌，可以是圆形桌、方形桌、椭圆形和长方形桌，相应的它的立柱10其截面可以是圆形的、方形的、椭圆形和长圆形的。

说明书附图

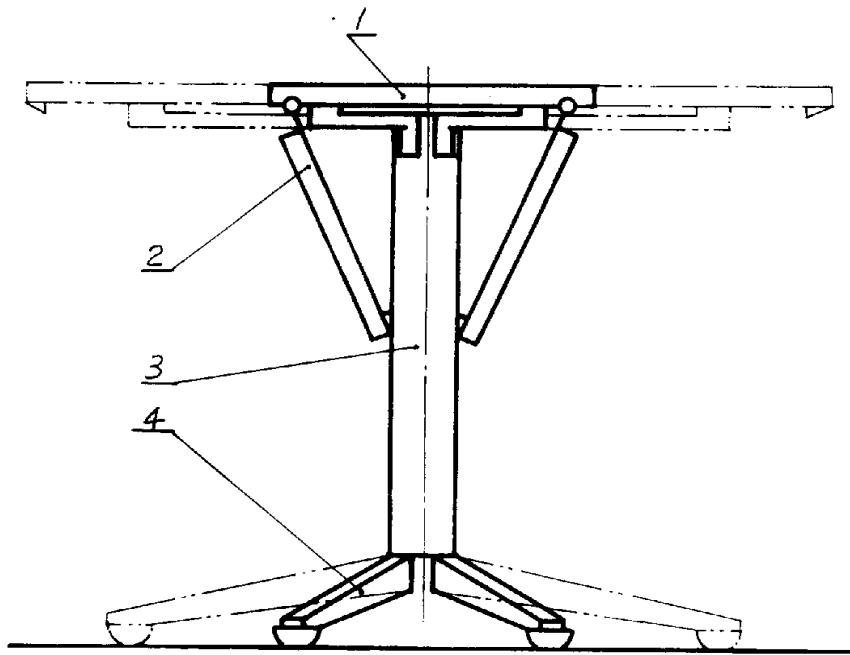


图 1

说明书附图

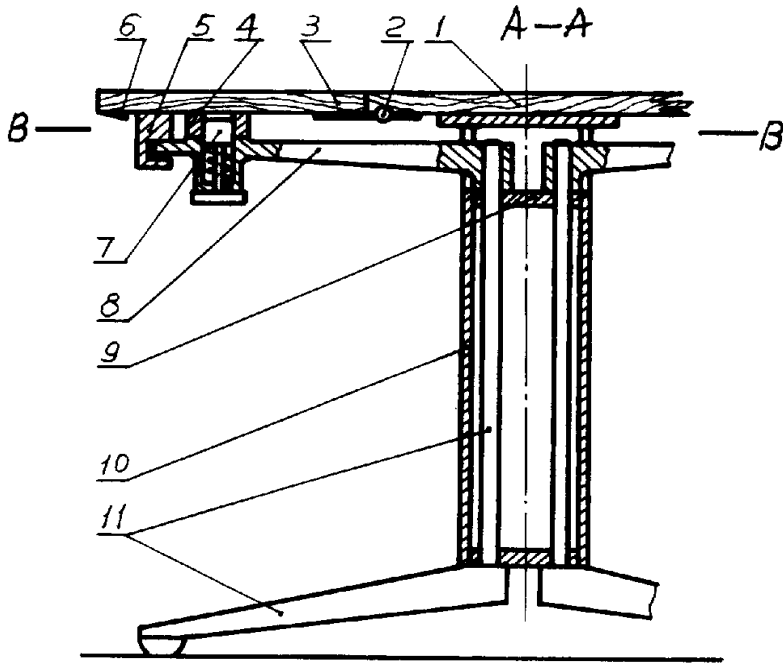


图 2

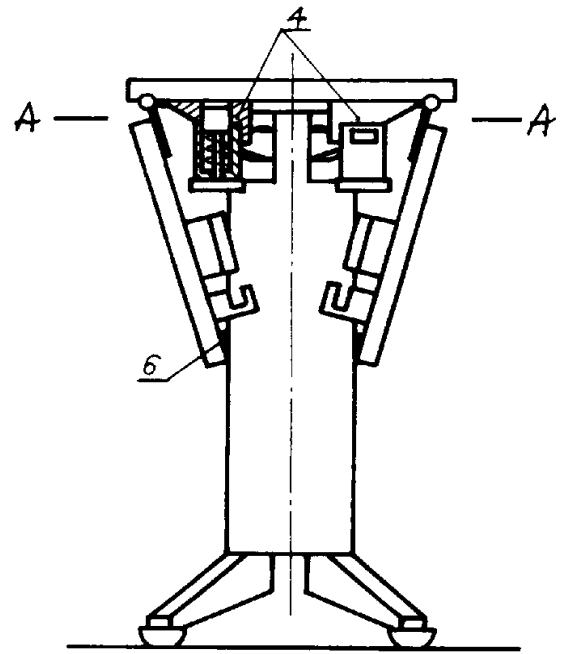


图 4

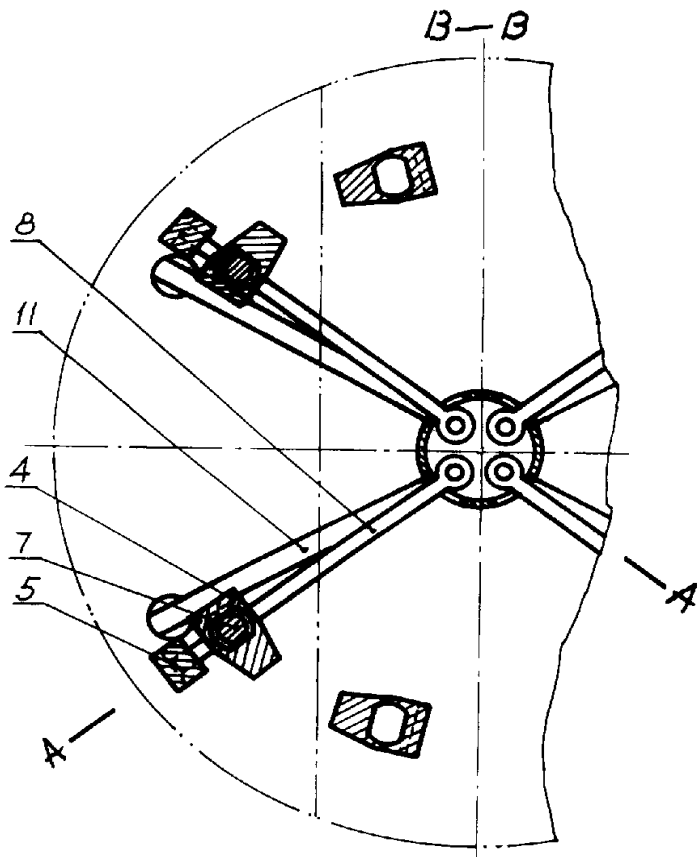


图 3

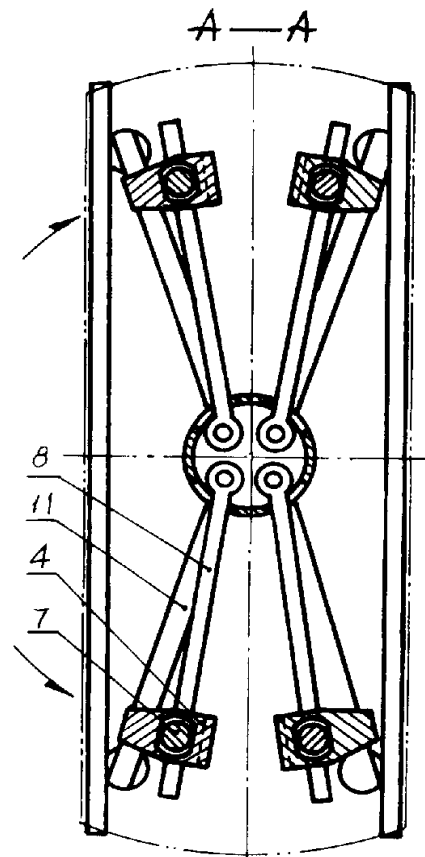


图 5 2