

(12) DEMANDE INTERNATIONALE PUBLIÉE EN VERTU DU TRAITÉ DE COOPÉRATION
EN MATIÈRE DE BREVETS (PCT)

(19) Organisation Mondiale de la Propriété
Intellectuelle
Bureau international



(43) Date de la publication internationale
3 janvier 2002 (03.01.2002)

PCT

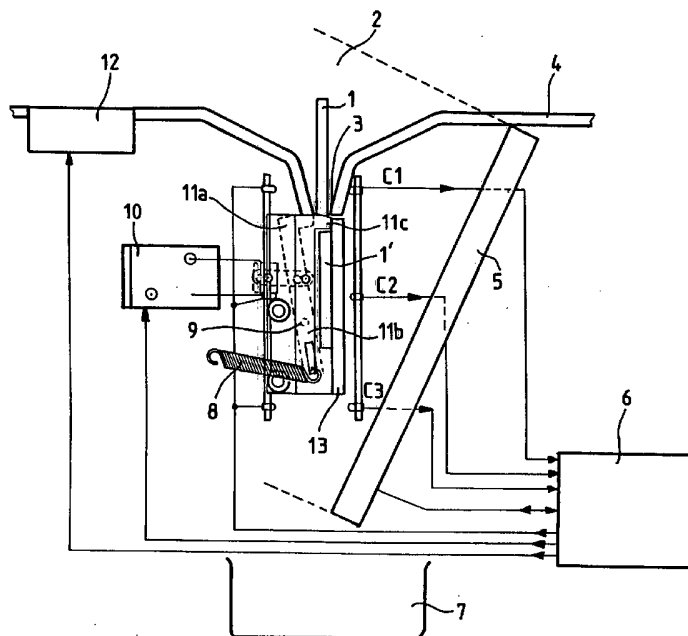
(10) Numéro de publication internationale
WO 02/001492 A3

- (51) Classification internationale des brevets⁷ : **G06K 13/08**
- (21) Numéro de la demande internationale : PCT/FR01/02018
- (22) Date de dépôt international : 26 juin 2001 (26.06.2001)
- (25) Langue de dépôt : français
- (26) Langue de publication : français
- (30) Données relatives à la priorité :
00 08274 27 juin 2000 (27.06.2000) FR
- (71) Déposant (pour tous les États désignés sauf US) :
THALES [FR/FR]; 173, boulevard Haussmann, F-75008 Paris (FR).
- (72) Inventeurs; et
(75) Inventeurs/Déposants (pour US seulement) : **DELMER, Philippe** [FR/FR]; Thales Intellectual Property, 13, av. du Prés. Salvador Allende, F-94117 Arcueil Cédex (FR).
HARLOW, Peter [GB/FR]; Thales Intellectual Property, 13 av. du Prés. Salvador Allende, F-94117 Arcueil Cédex (FR).
- (74) Mandataire : **LUCAS, Laurent**; Thales Intellectual Property, 13, av. du Prés. Salvador Allende, F-94117 Arcueil Cédex (FR).
- (81) États désignés (national) : AE, AG, AL, AM, AT, AU, AZ, BA, BB, BG, BR, BY, BZ, CA, CH, CN, CO, CR, CU, CZ, DE, DK, DM, DZ, EC, EE, ES, FI, GB, GD, GE, GH, GM, HR, HU, ID, IL, IN, IS, JP, KE, KG, KP, KR, KZ, LC, LK, LR, LS, LT, LU, LV, MA, MD, MG, MK, MN, MW, MX,

[Suite sur la page suivante]

(54) Title: READING AND COLLECTING DEVICE FOR CONTACT-FREE READABLE MEDIA

(54) Titre : DISPOSITIF DE LECTURE ET DE COLLECTE DE SUPPORTS LISIBLE SANS CONTACT



(57) Abstract: The invention concerns a device comprising: an input (3) for inserting a token (1) in the reading and collecting device; a radio transmission-reception circuit (5) arranged to read a token (1) in a zone (2) upstream of the device input (3), so that the token (1) can be read before being inserted in the input (3); a trap (11c) for preventing the insertion of a token into the reading and collecting device input (3) when said medium is not validated by reading; a receptacle (7) for collecting the tokens validated by the reading means (5, 6).

[Suite sur la page suivante]



WO 02/001492 A3



MZ, NO, NZ, PL, PT, RO, RU, SD, SE, SG, SI, SK, SL,
TJ, TM, TR, TT, TZ, UA, UG, US, UZ, VN, YU, ZA, ZW.

Publiée :

— avec rapport de recherche internationale

(84) États désignés (régional) : brevet européen (AT, BE, CH, CY, DE, DK, ES, FI, FR, GB, GR, IE, IT, LU, MC, NL, PT, SE, TR).

(88) Date de publication du rapport de recherche internationale:

12 septembre 2003

Déclaration en vertu de la règle 4.17 :

— relative au droit du déposant de revendiquer la priorité de la demande antérieure (règle 4.17.iii) pour toutes les désignations

En ce qui concerne les codes à deux lettres et autres abréviations, se référer aux "Notes explicatives relatives aux codes et abréviations" figurant au début de chaque numéro ordinaire de la Gazette du PCT.

(57) Abrégé : Ce dispositif comporte: une entrée (3) permettant d'introduire un jeton (1) dans le dispositif de lecture et de collecte; un circuit d'émission-réception radio (5) disposé de manière à pouvoir lire un jeton (1) dans une zone (2) en amont de l'entrée (3) du dispositif, de telle manière qu'un jeton (1) peut être lu avant qu'il soit introduit dans l'entrée (3); une trappe (11c) pour empêcher l'introduction d'un jeton dans l'entrée (3) du dispositif de lecture et de collecte lorsque ce support n'est pas reconnu valide par la lecture; un réceptacle (7) pour collecter les jetons qui sont reconnus valides par les moyens de lecture (5, 6).

INTERNATIONAL SEARCH REPORT

International Application No

PCT/FR 01/02018

A. CLASSIFICATION OF SUBJECT MATTER

IPC 7 G06K13/08

According to International Patent Classification (IPC) or to both national classification and IPC

B. FIELDS SEARCHED

Minimum documentation searched (classification system followed by classification symbols)

IPC 7 G06K

Documentation searched other than minimum documentation to the extent that such documents are included in the fields searched

Electronic data base consulted during the international search (name of data base and, where practical, search terms used)

EPO-Internal, WPI Data, PAJ

C. DOCUMENTS CONSIDERED TO BE RELEVANT

Category *	Citation of document, with indication, where appropriate, of the relevant passages	Relevant to claim No.
A	US 3 979 578 A (MCCULLOUGH IRA J ET AL) 7 September 1976 (1976-09-07) column 1, line 62 - line 65 column 3, line 43 - line 64	1
A	FR 2 704 958 A (FAVENNEC ALBERT) 10 November 1994 (1994-11-10) the whole document	1

 Further documents are listed in the continuation of box C. Patent family members are listed in annex.

* Special categories of cited documents :

- *A* document defining the general state of the art which is not considered to be of particular relevance
- *E* earlier document but published on or after the international filing date
- *L* document which may throw doubts on priority claim(s) or which is cited to establish the publication date of another citation or other special reason (as specified)
- *O* document referring to an oral disclosure, use, exhibition or other means
- *P* document published prior to the international filing date but later than the priority date claimed

- *T* later document published after the international filing date or priority date and not in conflict with the application but cited to understand the principle or theory underlying the invention
- *X* document of particular relevance; the claimed invention cannot be considered novel or cannot be considered to involve an inventive step when the document is taken alone
- *Y* document of particular relevance; the claimed invention cannot be considered to involve an inventive step when the document is combined with one or more other such documents, such combination being obvious to a person skilled in the art.
- *&* document member of the same patent family

Date of the actual completion of the international search

23 August 2001

Date of mailing of the international search report

30/08/2001

Name and mailing address of the ISA

European Patent Office, P.B. 5818 Patentlaan 2
NL - 2280 HV Rijswijk
Tel. (+31-70) 340-2040, Tx. 31 651 epo nl,
Fax: (+31-70) 340-3016

Authorized officer

Rydman, J

INTERNATIONAL SEARCH REPORT

Information on patent family members

International Application No

PCT/FR 01/02018

Patent document cited in search report		Publication date	Patent family member(s)	Publication date
US 3979578	A	07-09-1976	NONE	
FR 2704958	A	10-11-1994	NONE	

RAPPORT DE RECHERCHE INTERNATIONALE

le Internationale No
PCT/FR 01/02018

A. CLASSEMENT DE L'OBJET DE LA DEMANDE
CIB 7 G06K13/08

Selon la classification internationale des brevets (CIB) ou à la fois selon la classification nationale et la CIB

B. DOMAINES SUR LESQUELS LA RECHERCHE A PORTE

Documentation minimale consultée (système de classification suivi des symboles de classement)
CIB 7 G06K

Documentation consultée autre que la documentation minimale dans la mesure où ces documents relèvent des domaines sur lesquels a porté la recherche

Base de données électronique consultée au cours de la recherche internationale (nom de la base de données, et si réalisable, termes de recherche utilisés)
EPO-Internal, WPI Data, PAJ

C. DOCUMENTS CONSIDERES COMME PERTINENTS

Catégorie °	Identification des documents cités, avec, le cas échéant, l'indication des passages pertinents	no. des revendications visées
A	US 3 979 578 A (MCCULLOUGH IRA J ET AL) 7 septembre 1976 (1976-09-07) colonne 1, ligne 62 - ligne 65 colonne 3, ligne 43 - ligne 64 -----	1
A	FR 2 704 958 A (FAVENNEC ALBERT) 10 novembre 1994 (1994-11-10) le document en entier -----	1

Voir la suite du cadre C pour la fin de la liste des documents

Les documents de familles de brevets sont indiqués en annexe

° Catégories spéciales de documents cités:

- *A* document définissant l'état général de la technique, non considéré comme particulièrement pertinent
- *E* document antérieur, mais publié à la date de dépôt international ou après cette date
- *L* document pouvant jeter un doute sur une revendication de priorité ou cité pour déterminer la date de publication d'une autre citation ou pour une raison spéciale (telle qu'indiquée)
- *O* document se référant à une divulgation orale, à un usage, à une exposition ou tous autres moyens
- *P* document publié avant la date de dépôt international, mais postérieurement à la date de priorité revendiquée

- *T* document ultérieur publié après la date de dépôt international ou la date de priorité et n'appartenant pas à l'état de la technique pertinent, mais cité pour comprendre le principe ou la théorie constituant la base de l'invention
- *X* document particulièrement pertinent; l'invention revendiquée ne peut être considérée comme nouvelle ou comme impliquant une activité inventive par rapport au document considéré isolément
- *Y* document particulièrement pertinent; l'invention revendiquée ne peut être considérée comme impliquant une activité inventive lorsque le document est associé à un ou plusieurs autres documents de même nature, cette combinaison étant évidente pour une personne du métier
- *Z* document qui fait partie de la même famille de brevets

Date à laquelle la recherche internationale a été effectivement achevée

23 août 2001

Date d'expédition du présent rapport de recherche internationale

30/08/2001

Nom et adresse postale de l'administration chargée de la recherche internationale
Office Européen des Brevets, P.B. 5818 Patentlaan 2
NL - 2280 HV Rijswijk
Tel. (+31-70) 340-2040, Tx. 31 651 epo nl,
Fax: (+31-70) 340-3016

Fonctionnaire autorisé

Rydman, J

RAPPORT DE RECHERCHE INTERNATIONALE

Renseignements relatifs aux membres de familles de brevets

C de Internationale No
PCT/FR 01/02018

Document brevet cité au rapport de recherche	Date de publication	Membre(s) de la famille de brevet(s)	Date de publication
US 3979578 A	07-09-1976	AUCUN	
FR 2704958 A	10-11-1994	AUCUN	