



(12) 实用新型专利

(10) 授权公告号 CN 204525581 U

(45) 授权公告日 2015. 08. 05

(21) 申请号 201520155240. 9

(22) 申请日 2015. 03. 13

(73) 专利权人 浙江财经大学东方学院

地址 310018 浙江省嘉兴市海宁市长安镇仰山路 2 号

(72) 发明人 张一舟

(51) Int. Cl.

B26D 1/18(2006. 01)

B26D 7/26(2006. 01)

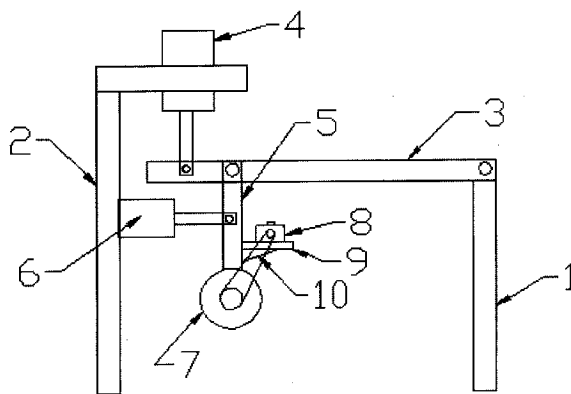
权利要求书1页 说明书2页 附图1页

(54) 实用新型名称

一种生活用纸切割装置

(57) 摘要

本实用新型公开了一种生活用纸切割装置，包括支架体一、支架体二，支架体一的上端铰接有横梁的一端，支架体二的横臂上设有驱动气缸一，驱动气缸一的伸缩杆铰接在横梁的另一端，横梁靠近支架体二的一端铰接有切割刀支架体，支架体二的中上部还设有驱动气缸二，驱动气缸二的伸缩杆铰接在切割刀支架体的中上部，切割刀支架体的下部通过轴承与转轴设置有切割刀具，切割刀支架体的中部位置还设有驱动电机，驱动电机通过皮带带动切割刀具转动。结构简单、设计合理，通过两个气缸的带动，横梁能够前后、上下往复回旋运动，从而使切割刀前后、上下往复回旋运动，完成对卫生纸纸卷的切割，切割断面效果好，切割刀磨损小，大大延长了切割刀的使用寿命。



1. 一种生活用纸切割装置,其特征在于:包括支架体一(1)、支架体二(2),支架体一(1)的上端铰接有横梁(3)的一端,支架体二(2)的横臂上设有驱动气缸一(4),驱动气缸一(4)的伸缩杆铰接在横梁(3)的另一端,横梁(3)靠近支架体二(2)的一端铰接有切割刀支架体(5),支架体二(2)的中上部还设有驱动气缸二(6),驱动气缸二(6)的伸缩杆铰接在切割刀支架体(5)的中上部,切割刀支架体(5)的下部通过轴承与转轴设置有切割刀具(7),切割刀支架体(5)的中部位置还设有驱动电机(8),驱动电机(8)通过皮带带动切割刀具(7)转动。

2. 根据权利要求1所述的一种生活用纸切割装置,其特征在于,所述的切割刀支架体(5)的中部设有安装板(9),驱动电机(8)安装在此安装板(9)上。

3. 根据权利要求2所述的一种生活用纸切割装置,其特征在于,所述的安装板(9)与切割刀支架体(5)的连接处还设有加强肋板(10)。

一种生活用纸切割装置

技术领域

[0001] 本实用新型涉及机械设备技术领域,具体地讲是一种生活用纸切割装置。

背景技术

[0002] 切割锯机是一种生活用纸设备,其用途是将复卷机复卷好的纸卷进行切割,原纸经过加工成为日常生活用纸。由于造纸厂生产的原纸进过复卷机复卷纸卷太长,所以必须经过切割锯机加工成要求的成品纸卷。

[0003] 目前,生活用纸领域切割复卷纸卷的机器有手动锯机和大回旋切割锯机,其切纸特点为切割刀正对纸卷切割,这种形式的切割不但切割纸卷断面效果差,而且对切割刀的磨损也大,缩短了切割刀的使用寿命。

实用新型内容

[0004] 本实用新型提供了一种生活用纸切割装置,结构简单、设计合理,通过两个气缸的带动,横梁能够前后、上下往复回旋运动,从而使切割刀前后、上下往复回旋运动,完成对卫生纸纸卷的切割,切割断面效果好,切割刀磨损小,大大延长了切割刀的使用寿命。

[0005] 为解决上述技术问题,本申请实施例提供了一种生活用纸切割装置,包括支架体一、支架体二,支架体一的上端铰接有横梁的一端,支架体二的横臂上设有驱动气缸一,驱动气缸一的伸缩杆铰接在横梁的另一端,横梁靠近支架体二的一端铰接有切割刀支架体,支架体二的中上部还设有驱动气缸二,驱动气缸二的伸缩杆铰接在切割刀支架体的中上部,切割刀支架体的下部通过轴承与转轴设置有切割刀具,切割刀支架体的中部位置还设有驱动电机,驱动电机通过皮带带动切割刀具转动。

[0006] 作为本方案的优选实施例,所述的切割刀支架体的中部设有安装板,驱动电机安装在此安装板上。

[0007] 作为本方案的优选实施例,所述的安装板与切割刀支架体的连接处还设有加强肋板。

[0008] 本申请实施例中提供的一个或多个技术方案,至少具有如下技术效果或优点:

[0009] 结构简单、设计合理,通过两个气缸的带动,横梁能够前后、上下往复回旋运动,从而使切割刀前后、上下往复回旋运动,完成对卫生纸纸卷的切割,切割断面效果好,切割刀磨损小,大大延长了切割刀的使用寿命。

附图说明

[0010] 为了更清楚地说明本实用新型实施例或现有技术中的技术方案,下面将对实施例或现有技术描述中所需要使用的附图作简单地介绍,显而易见地,下面描述中的附图仅是本实用新型的一些实施例,对于本领域普通技术人员来讲,在不付出创造性劳动性的前提下,还可以根据这些附图获得其他的附图。

[0011] 图1是本申请的整体结构图。

[0012] 图中,1、支架体一,2、支架体二,3、横梁,4、驱动气缸一,5、切割刀支架体,6、驱动气缸二,7、切割刀具,8、驱动电机,9、安装板,10、加强肋板。

具体实施方式

[0013] 本实用新型提供了一种生活用纸切割装置,结构简单、设计合理,通过两个气缸的带动,横梁能够前后、上下往复回旋运动,从而使切割刀前后、上下往复回旋运动,完成对卫生纸纸卷的切割,切割断面效果好,切割刀磨损小,大大延长了切割刀的使用寿命。

[0014] 为了更好的理解上述技术方案,下面将结合说明书附图以及具体的实施方式对上述技术方案进行详细的说明。

[0015] 实施例一:

[0016] 参照图1,为解决上述技术问题,本申请实施例提供了一种生活用纸切割装置,包括支架体一1、支架体二2,支架体一1的上端铰接有横梁3的一端,支架体二2的横臂上设有驱动气缸一4,驱动气缸一4的伸缩杆铰接在横梁3的另一端,横梁3靠近支架体二2的一端铰接有切割刀支架体5,支架体二2的中上部还设有驱动气缸二6,驱动气缸二6的伸缩杆铰接在切割刀支架体5的中上部,切割刀支架体5的下部通过轴承与转轴设置有切割刀具7,切割刀支架体5的中部位置还设有驱动电机8,驱动电机8通过皮带带动切割刀具7转动,通过两个气缸的带动,横梁3能够前后、上下往复回旋运动,从而使切割刀具7前后、上下往复回旋运动,完成对卫生纸纸卷的切割,切割断面效果好,切割刀磨损小,大大延长了切割刀的使用寿命。

[0017] 其中,在本实施例中,所述的切割刀支架体5的中部设有安装板9,驱动电机8安装在此安装板9上,驱动电机8与切割刀具7一体设置,气动的带动不影响其带动切割刀具7转动。

[0018] 其中,在本实施例中,所述的安装板9与切割刀支架体5的连接处还设有加强肋板10,加强其连接的牢固性。

[0019] 上述本申请实施例中的技术方案,至少具有如下的技术效果或优点:

[0020] 结构简单、设计合理,通过两个气缸的带动,横梁能够前后、上下往复回旋运动,从而使切割刀前后、上下往复回旋运动,完成对卫生纸纸卷的切割,切割断面效果好,切割刀磨损小,大大延长了切割刀的使用寿命。

[0021] 尽管已描述了本实用新型的优选实施例,但本领域内的技术人员一旦得知了基本创造性概念,则可对这些实施例作出另外的变更和修改。所以,所附权利要求意欲解释为包括优选实施例以及落入本实用新型范围的所有变更和修改。

[0022] 显然,本领域的技术人员可以对本实用新型进行各种改动和变型而不脱离本实用新型的精神和范围。这样,倘若本实用新型的这些修改和变型属于本实用新型权利要求及其等同技术的范围之内,则本实用新型也意图包含这些改动和变型在内。

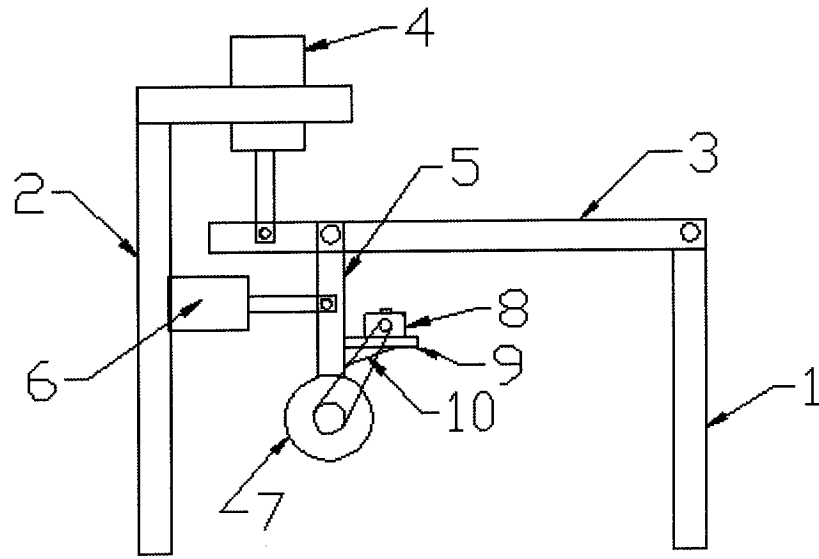


图 1