



(12) 发明专利

(10) 授权公告号 CN 101392593 B

(45) 授权公告日 2010.06.02

(21) 申请号 200810234919.1

CN 2672199 Y, 2005.01.19, 全文.

(22) 申请日 2008.11.04

US 5860267 A, 1999.01.19, 全文.

CN 2926384 Y, 2007.07.25, 全文.

(73) 专利权人 丁中建

地址 239000 安徽省滁州市滁州学院化学与
生命科学系

专利权人 贾宏伟

审查员 王瑞斌

(72) 发明人 丁中建 贾宏伟

(74) 专利代理机构 南京苏科专利代理有限责任
公司 32102

代理人 何朝旭

(51) Int. Cl.

E04F 15/02 (2006.01)

(56) 对比文件

CN 1328612 A, 2001.12.26, 全文.

CN 2592770 Y, 2003.12.17, 全文.

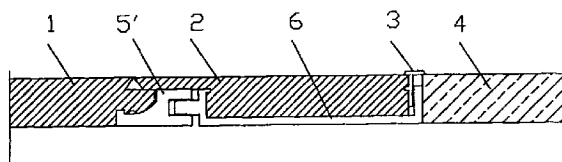
权利要求书 1 页 说明书 3 页 附图 3 页

(54) 发明名称

拼花组合地板及拼装方法

(57) 摘要

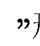
本发明涉及一种拼花组合地板,同时还涉及其拼装方法,属于建筑装饰技术领域。该组合地板包括周边制有榫插缘的拼花地板、围边板、围边槽、过渡条以及 T 形条;围边板槽宽度方向一侧由上表面延伸出与拼花地板上表面平齐的搭接檐,底部落在围边槽内;围边槽邻近拼花地板的一侧延伸出凸缘;过渡条邻近拼花地板的一侧延伸出与拼花地板榫插缘相配的过渡缘,邻近围边槽的一侧制有与围边槽凸缘相配的插槽;T 形条的上表面背离拼花地板一侧超出围边槽的边缘。本发明巧妙解决了方形拼花地板与常规条状地板的匹配,可以方便地实现两者之间的妥帖组合拼装,不仅衔接平整美观,而且定位牢固可靠。



1. 一种拼花组合地板,包括周边制有榫插缘的拼花地板,其特征在于:还包括位于拼花地板周边的围边板、垫在围边板下的围边槽、位于拼花地板和围边槽之间的过渡条以及插在围边板和围边槽缝隙中的 T 形条;所述围边板宽度方向一侧由上表面延伸出与拼花地板上表面平齐的搭接檐,底部落在围边槽内;所述围边槽邻近拼花地板的一侧延伸出凸缘;所述过渡条邻近拼花地板的一侧延伸出与拼花地板榫插缘相配的过渡缘,邻近围边槽的一侧制有与围边槽凸缘相配的插槽;所述 T 形条的上表面背离拼花地板一侧超出围边槽的边缘。

2. 根据权利要求 1 所述的拼花组合地板,其特征在于:所述拼花地板的周边制有榫插凹缘,所述过渡条邻近拼花地板的一侧延伸出与拼花地板榫插凹缘相配的过渡凸缘。

3. 根据权利要求 1 所述的拼花组合地板,其特征在于:所述拼花地板的周边制有榫插凸缘,所述过渡条邻近拼花地板的一侧延伸出与拼花地板榫插凸缘相配的过渡凹卡。

4. 根据权利要求 2 或 3 所述的拼花组合地板,其特征在于:所述搭接檐的下表面与围边板底部邻近搭接檐的垂直壁的交接处制有沟槽;所述围边槽主体截面呈“”形,邻近所述凸缘的垂直壁上端制有与围边板的沟槽相配的卡钩。

5. 根据权利要求 4 所述的拼花组合地板,其特征在于:所述围边槽的凸缘截面为矩形,所述凸缘的上下表面分别制有倒刺;所述过渡条邻近围边槽的一侧制有与矩形截面凸缘相配的矩形插槽,所述矩形截面插槽内的上下表面制有与凸缘上下表面倒刺相啮合的倒钩。

6. 根据权利要求 5 所述的拼花组合地板,其特征在于:所述围边板远离搭接檐的垂直壁中部制有卡槽,所述 T 形条的垂直段中部制有与所述卡槽相配的卡凸。

7. 根据权利要求 6 所述的拼花组合地板,其特征在于:所述卡凸的上下面以及所述围边槽远离凸缘的垂直壁内分别制有止退倒刺。

8. 根据权利要求 1 所述拼花组合地板的拼装方法,其特征在于包括如下步骤:

第一步、沿拼花地板周边拼插过渡条,过渡条的过渡缘插入与之相配的拼花地板的榫插缘;

第二步、将围边板的底部放入围边槽内,围边板的搭接檐方向与围边槽的凸缘处于同一侧,调节围边板与拼花地板紧密相连;

第三步、将 T 形条插在围边板和围边槽缝隙中,使之构成相对固定的围边组件,且 T 形条的上表面超出围边槽的边缘 3-8mm;

第四步、将围边板和围边槽沿拼花地板周边安放,使围边板的搭接檐与拼花地板的上表面平齐,围边槽的凸缘插入过渡条与之相配的插槽中;

第五步、将常规地板沿围边组件外围相互拼装,常规地板邻近围边组件的边缘卡在 T 形条超出围边槽的边缘之下。

9. 根据权利要求 8 所述的拼花组合地板拼装方法,其特征在于:所述围边组件各构件长度方向两端截成 45 度斜角。

拼花组合地板及拼装方法

技术领域

[0001] 本发明涉及一种地板,尤其是一种拼花组合地板,同时还涉及其拼装方法,属于建筑装饰技术领域。

背景技术

[0002] 拼花地板可以形成灵活多变的图案,形成常规地板无法产生的装饰效果,因此受到欢迎。然而,由于拼花地板通常呈方形,板面较大,与呈条状的常规地板往往属于不同的规格系列,因此当将其与常规地板组合拼装时,难以妥帖衔接,不仅往往存在缝隙,影响美观,而且容易因相互之间不能可靠衔接而产生位移和松动。

发明内容

[0003] 本发明的目的在于:针对上述问题,提出一种可以方便地与常规地板妥帖组合拼装的拼花组合地板,同时给出其拼装方法。

[0004] 为了达到以上目的,本发明的拼花组合地板包括周边制有榫插缘的拼花地板,还包括位于拼花地板周边的围边板、垫在围边板下的围边槽、位于拼花地板和围边槽之间的过渡条以及插在围边板和围边槽缝隙中的 T 形条;所述围边板宽度方向一侧由上表面延伸出与拼花地板上表面平齐的搭接檐,底部落在围边槽内;所述围边槽邻近拼花地板的一侧延伸出凸缘;所述过渡条邻近拼花地板的一侧延伸出与拼花地板榫插缘相配的过渡缘,邻近围边槽的一侧制有与围边槽凸缘相配的插槽;所述 T 形条的上表面背离拼花地板一侧超出围边槽的边缘。

[0005] 拼装的步骤如下:第一步、沿拼花地板周边拼插过渡条,过渡条的过渡缘插入与之相配的拼花地板的榫插缘;

[0006] 第二步、将围边板的底部放入围边槽内,围边板的搭接檐方向与围边槽的凸缘处于同一侧;调节围边板与拼花地板紧密相连;

[0007] 第三步、将 T 形条插在围边板和围边槽缝隙中,使之构成相对固定的围边组件,且 T 形条的上表面超出围边槽的边缘 3-8mm ; ;

[0008] 第四步、将围边板和围边槽沿拼花地板周边安放,使围边板的搭接檐与拼花地板的上表面平齐,围边槽的凸缘插入过渡条与之相配的插槽中;

[0009] 第五步、将常规地板沿围边组件外围相互拼装,常规地板邻近围边组件的边缘卡在 T 形条超出围边槽的边缘之下。

[0010] 这样,巧妙解决了方形拼花地板与常规条状地板的匹配,可以方便地实现两者之间的妥帖组合拼装,不仅衔接平整美观,而且由于各构件之间形成榫插结构,因此定位牢固可靠。

附图说明

[0011] 下面结合附图对本发明作进一步的说明。

- [0012] 图 1 为本发明实施例一的结构示意图。
- [0013] 图 2 为图 1 中围边板、围边槽、过渡条、T 形条的分拆及局部放大结构示意图。
- [0014] 图 3 为本发明实施例二的结构示意图。
- [0015] 图 4 为图 2 中围边板、围边槽、过渡条、T 形条的分拆结构示意图。
- [0016] 图 5 为本发明拼装组合后的平面示意图。

具体实施方式

[0017] 实施例一

[0018] 本实施例的拼装组合地板如图 1 和图 2 所示,拼花地板 1 的周边制有榫插凹缘。位于拼花地板周边的围边板 2 槽宽度方向一侧由上表面延伸出与拼花地板上表面平齐的搭接檐 2-1,底部落在围边槽 6 内;搭接檐 2-1 的下表面与底部邻近搭接檐的垂直壁的交接处制有沟槽 2-2。围边板 2 远离搭接檐的垂直壁中部制有卡槽 2-3。

[0019] 垫在围边板 2 下的围边槽 6 主体截面呈“U”形,邻近拼花地板的一侧延伸出矩形截面的凸缘 6-1,该凸缘 6-1 的上下表面分别制有倒刺;围边槽 6 邻近凸缘 6-1 的垂直壁上端制有与围边板的沟槽 2-2 相配卡钩 6-2,因此围边板在围边槽内就位时,可以相互牢固卡钩,同时调节围边板上缘与拼花地板边缘紧密相连。围边槽 6 远离凸缘 6-1 的垂直壁内制有止退倒刺,可以在插入 T 形条 3 时起草补偿间隙以及止退的作用。

[0020] 过渡条 5 位于拼花地板 1 和围边槽 6 之间的空隙中,邻近拼花地板 1 的一侧延伸出与拼花地板榫插凹缘相配的过渡凸缘 5-1,邻近围边槽 6 的一侧制有与围边槽凸缘 6-1 相配的矩形插槽,且插槽内的上下表面制有与凸缘 6-1 上下表面倒刺相啮合的倒钩,相互插接后即使受到外力也能避免滑脱,保持可靠定位。过渡条可以留有固定孔,安装时将其固定在地面。

[0021] T 形条 3 的垂直段中部制有与围边板 2 垂直壁中部卡槽 2-3 相配卡凸 3-1,该卡凸的上下表面制有止退倒刺。T 形条 3 水平段的上表面背离拼花地板一侧宽度超出围边槽的边缘。

[0022] 拼装时,根据需要下料,围边组件各构件长度方向两端截成 45 度斜角(参见图 5),以便于相互之间的对接。之后可以按照以下步骤进行:1、沿拼花地板周边拼插过渡条,过渡条的过渡凸缘插入与之相配的拼花地板的榫插凹缘,然后用螺钉将过渡条固定在地面上;2、将围边板槽的底部放入围边槽内,围边板的搭接檐方向与围边槽的凸缘处于同一侧;3、将 T 形条插在围边板和围边槽缝隙中,使之构成相对固定的围边组件,且 T 形条的上表面超出围边槽的边缘;4、将围边组件沿拼花地板周边安放,使围边板的搭接檐与拼花地板的上表面平齐,围边槽的凸缘插入过渡条与之相配的插槽中;5、将常规地板沿围边组件外围相互拼装,常规地板邻近围边组件的边缘卡在 T 形条超出围边槽的边缘之下。完成之后,可以形成图 5 所示的拼装效果。

[0023] 本实施例拼装组合地板的优点是:

[0024] 1. 从结构上,过渡条的使用可使拼花地板之间结合更加牢固。由于拼花地板时正方形,安装时,使得它不能像普通地板一样,错缝拼接。仅靠锁扣,无法使拼花地板块之间牢固连接。外加过渡条可解决这个问题。

[0025] 2. 围边槽的凸缘在过渡条的插槽中,由于倒钩的作用,使得凸缘只能进不能出,可

调节围边板与拼花地板的间距。

[0026] 3. 从装饰方面,围边板的上表面是具有耐磨层的装饰面,其起到图案的边框的装饰效果,同时能突出拼花地板的图案。

[0027] 4. T形条的超出围边槽的部分可遮盖普通地板临近围边槽的边缘,从地面装饰整体效果看,拼花地板,围边板,T形条和普通地板形成整体的风格协调的装饰面。

[0028] 实施例二

[0029] 本实施例的拼装组合地板如图3和图4所示,其基本结构与实施例一相同。不同之处在于,拼花地板1的周边制有榫插凸缘。因此,过渡条5'邻近拼花地板1的一侧延伸出与拼花地板榫插凸缘相配的过渡凹卡5'-1。其作用效果以及拼装方法均与实施例一雷同,不另赘述。

[0030] 除上述实施例外,本发明还可以有其他实施方式。凡采用等同替换或等效变换形成的技术方案,均落在本发明要求的保护范围。

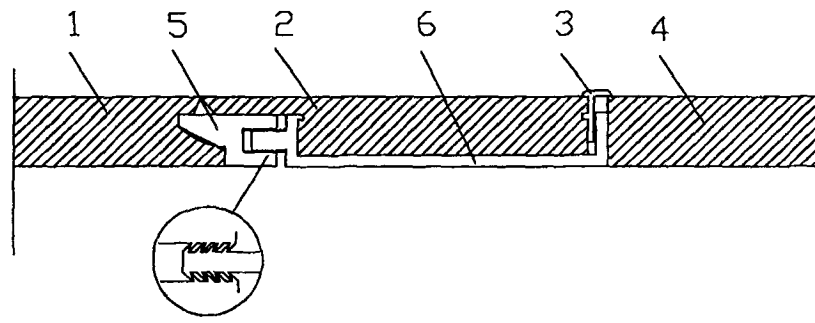


图 1

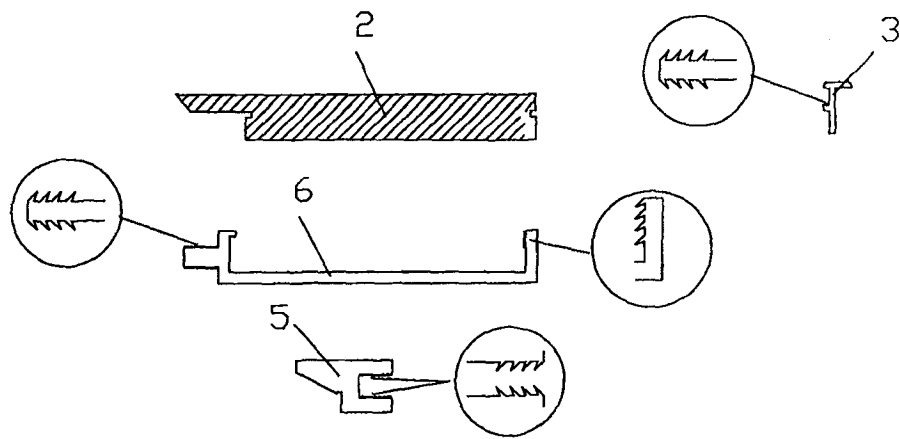


图 2

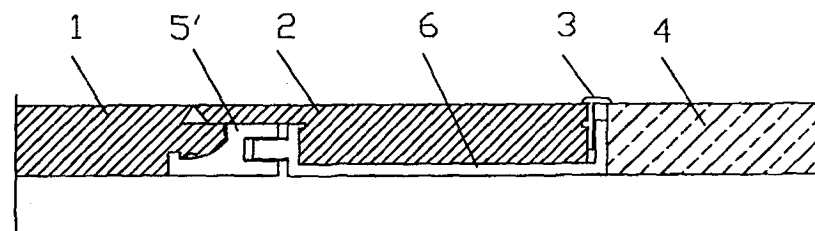


图 3

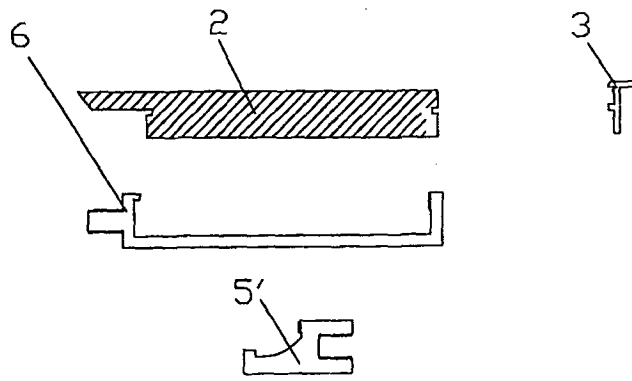


图 4

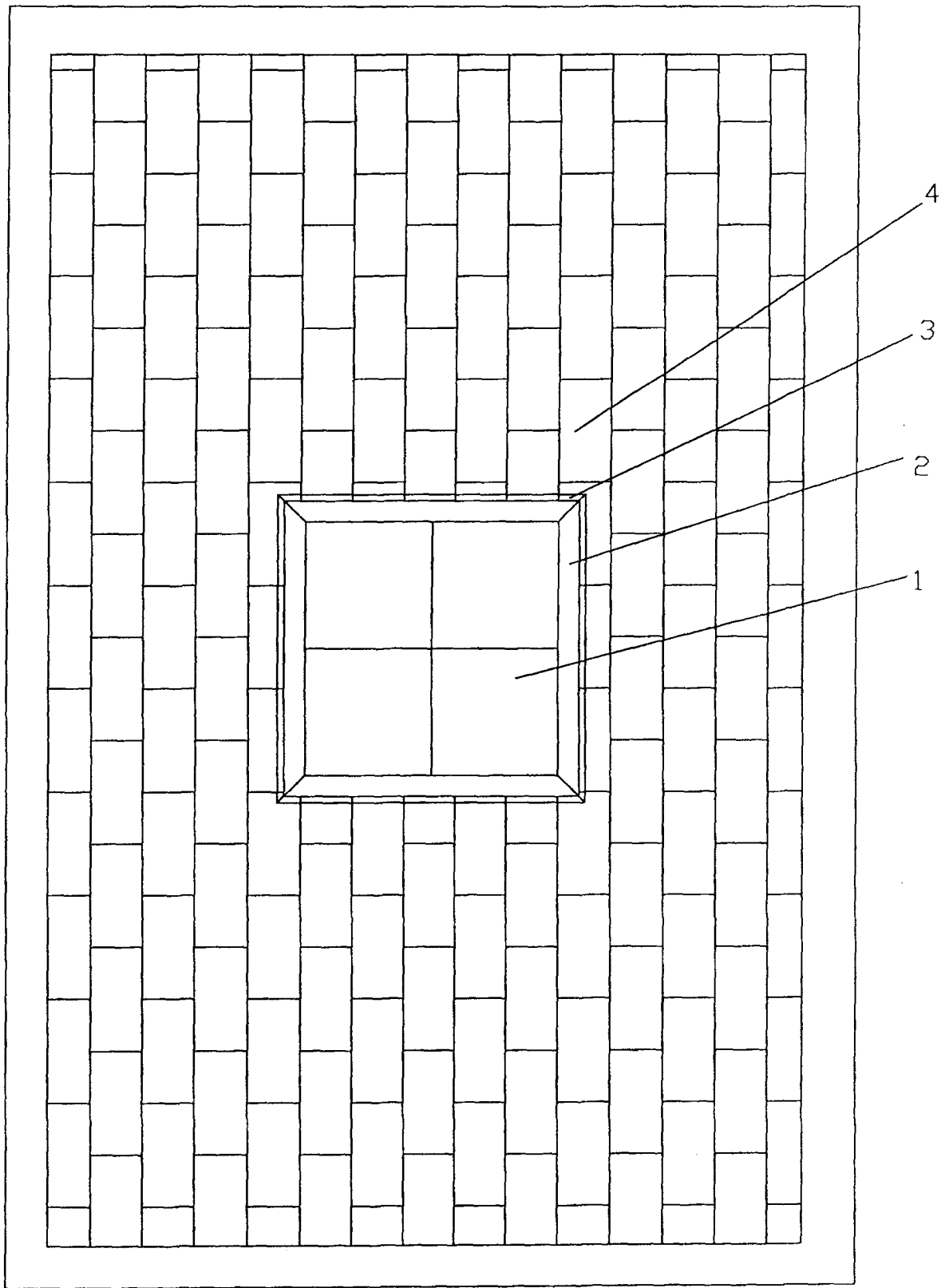


图 5