

ÖZET

SOĞUTMA CİHAZI, ÖZELLİKLE EV TİPİ SOĞUTMA CİHAZI

Buluş, soğutma cihazı, özellikle ev tipi soğutma cihazı ile ilgili olup, soğutma cihazı kapısının (1) iç duvarında (73) yüksekliği ayarlanabilir olarak yer alan en azından bir kapı rafı (5) ile, burada kapı rafının (5) en azından bir duvarı (6) yüksekliğinin ayarlanması içinbileşen olarak en azından bir yay elemanı (7) içermektedir, bu duvara çapraz ya da özellikle duvarın (6) konum düzlemine dik yay elastik bir şekilde çevrilebilir, burada yay elemanı (7) duvara öyle bir şekilde monte edilmiştir ki, bu duvarın dış ve/veya iç yüzeyini ileri derecede kapalı bir yüzey olarak tamamlar ve yay elemanının (7) malzemesi duvarın özellikle kapı rafının (5) yan duvarının (6), arka duvarının (15) ve/veya tabanının (71), plastik malzemesinden farklı seçilmekte ve yay elemanı (7), kapı rafının (5) duvarının (6) plastik duvar malzemesinden daha fazla elastik olan bir plastik malzemedan yapılmış olmaktadır.

İSTEMLER

1. Soğutma cihazı, özellikle ev tipi soğutma cihazı, soğutma cihazı kapısının (1) iç duvarında (73) yüksekliği ayarlanabilir olarak yer alan en azından bir kapı rafı (5) ile, burada kapı rafının (5) en azından bir duvarı (6) yüksekliğinin ayarlanması için bileşen olarak en azından bir yay elemanı (7) içerir, bu duvara çapraz ya da özellikle duvarın (6) konum düzlemine dik yay elastik bir şekilde çevrilebilir, burada yay elemanı (7) duvara öyle bir şekilde monte edilmiştir ki, bu duvarın dış ve/veya iç yüzeyini ileri derecede kapalı bir yüzey olarak tamamlar ve **özelliği**, yay elemanının (7) malzemesinin duvarın özellikle kapı rafının (5) yan duvarının (6), arka duvarının (15) ve/veya tabanının (71), plastik malzemesinden farklı seçilmesi ve yay elemanının (7), kapı rafının (5) duvarının (6) plastik duvar malzemesinden daha fazla elastik olan bir plastik malzemedan yapılmış olmasıdır.
2. İstem 1'e göre soğutma cihazı olup, **özelliği**, kapı rafının (5) esas olarak kutu formunda teşkil edilmiş olmasıdır.
3. Önceki istemlerden birine göre soğutma cihazı olup **özelliği**, yay elemanının (7) kapı rafının (5) yan duvarının (6), arka duvarının (15) ve/veya tabanının (71) bir bileşeni olmasıdır.
4. Önceki istemlerden birine göre soğutma cihazı olup, **özelliği**, mevcut duvarın dış yüzeyinin ve/veya iç yüzeyinin bir kısmı yüzeyinin, özellikle kapı rafının (5) yan duvarının (6), arka duvarının (15) ve/veya tabanının (71) en azından bir yay elemanı ile (7) teşkil edilmiş olmasıdır.
5. Önceki istemlerden birine göre soğutma cihazı olup, **özelliği**, en azından bir yay elemanının (7) ilgili duvarda, özellikle kapı rafının (5) yan duvarında (6), arka duvarında (15) ve/veya tabanında (71) bunun dış yüzeyine ve/veya iç yüzeyine göre esas olarak yüzeysel yaslanmış olarak yer almasıdır.
6. Önceki istemlerden birine göre soğutma cihazı olup, **özelliği**, yay elemanının (7) yaprak yay formunda teşkil edilmiş olmasıdır.
7. Önceki istemlerden birine göre soğutma cihazı olup, **özelliği**, yay elemanının (7) ilgili duvarın, özellikle kapı rafının (5) yan duvarının (6), arka duvarının (15) ve/veya tabanının (71) entegre bir bileşeni olarak teşkil edilmiş olmasıdır.
8. Önceki istemlerden birine göre soğutma cihazı olup, **özelliği**, yay elemanının (7) kapı rafının (5) ilgili duvarında bunun plastik malzemesinden serbest kesilmiş olmasıdır.

9. İstem 1 ila 7'den birine göre soğutma cihazı olup, **özelliği**, ilgili yay elemanının (7) bağımsız bir yapı elemanı olarak bir alım yuvasında veya kapı rafının (5) ilgili duvarında (6) bir deliğe uyarlanmış olmasıdır.
- 5 10. Önceki istemlerden birine göre soğutma cihazı olup, **özelliği**, yay elemanının (7) kapı rafının (5) yan duvarında (6) veya arka duvarında (15) öyle bir şekilde eklenmiş olmasıdır ki, bunun serbest ucu yan duvarın (6) pozisyon düzlemine göre (x, y) çapraz özellikle lateral çevrilebilir.
- 10 11. Önceki istemlerden birine göre soğutma cihazı olup, **özelliği**, yay elemanının (7) kapı rafının (5) yan duvarında (6) veya arka duvarında (15) öyle bir şekilde eklenmiş olmasıdır ki, bunun serbest ucu yan duvarda (6) veya arka duvarda (15) dikey ilerleyen bükülme eksenine (75) göre çapraz, özellikle yan duvarın (6) pozisyon düzlemine göre (x, y) lateral çevrilebilir.
- 15 12. İstem 1 ila 10'dan birine göre soğutma cihazı olup, **özelliği**, yay elemanının (7) kapı rafının (5) yan duvarında (6) veya veya tabanında (71) öyle bir şekilde eklenmiş olmasıdır ki, bunun serbest ucu yan duvarda (6) veya tabanda (71) dikey ilerleyen bükülme eksenine (76) göre çapraz, özellikle yan duvarın (6) pozisyon düzlemine göre (x, y) lateral çevrilebilir.
- 20 13. Önceki istemlerden birine göre soğutma cihazı olup, **özelliği**, yay elemanının (7) ve kapı rafının (5) ilgili yan duvarının (6) birlikte dikey kılavuz kanalı (10) oluşturması, bu kanalın dikey ilerleyen bir kılavuz çubuğunu (3) bu yan duvara (6) tahsis edilmiş soğutma cihazı (1) kapısının barası (2) ile içine almasıdır.
- 25 14. Önceki istemlerden birine göre soğutma cihazı olup, **özelliği**, yay elemanının (7) kapı rafının (5) ilgili yan duvarın (6) arka bölgesinde öyle bir şekilde bağlanmasıdır ki, bu kapı rafının (5) derinliği yönünde (x) öne doğru esasen bir şerit elemanı olarak uzanır.
- 30 15. İstem 1 ila 13'den birine göre soğutma cihazı olup, **özelliği**, yay elemanının (7) kapı rafının (5) yan duvarın (6) arka bölgesinde öyle bir şekilde bağlanmasıdır ki, bu kapı rafının (5) derinliği yönünde öne doğru esasen bir şerit elemanı olarak uzanır.
- 35 16. İstem 1 ila 13'den birine göre soğutma cihazı olup, **özelliği**, yay elemanının (7) kapı rafının (5) ilgili arka duvarında (15) öyle bir şekilde bağlanmasıdır ki, bu kapı rafının (5) arka köşe bölgesi çevresinde derinliği yönünde (x) öne doğru esasen bir şerit elemanı olarak uzanır.
17. İstem 1 ila 13'den birine göre soğutma cihazı olup, **özelliği**, yay elemanının (7) kapı rafının (5) ilgili yan duvarında (6) öyle bir şekilde bağlanmasıdır ki, bu derinliği yönünde (x) kapı rafının (5) arkaya doğru arka köşe bölgesi çevresinde esasen bir şerit elemanı olarak uzanır.

18. Önceki istemlerden birine göre soğutma cihazı olup, **özelliği**, yay elemanının (7) kapı rafının (5) yan duvarının (6) ve/veya arka duvarının (15) alt köşesinin bir kısmı bölgesi veya bütün uzantısı boyunca yan duvarın (6) ve/veya arka duvarın (15) bunların pozisyon düzleminde (x, y; y, z) bir uzantısını oluşturmasıdır.
- 5 19. Önceki istemlerden birine göre soğutma cihazı olup, **özelliği**, yay elemanının (7) yaylanan serbest ucunun (12) kapı rafının (5) yan duvarının (6) ve/veya arka duvarının (15 alt kenarı üzerinden dikey yönde (y) aşağı doğru dışarı çıkmasıdır.
20. Önceki istemlerden birine göre soğutma cihazı olup, **özelliği**, ilgi yan duvarın (6) toplam derinliğinin bir kısmı bölgesi üzerinde çift duvarlı olarak teşkil edilmesi ve bu kısmi bölgede yan duvarın (6) iç duvarının kısmen veya tamamen yay elemanı (7) ile teşkil edilmesidir.
- 10 21. Önceki istemlerden birine göre soğutma cihazı olup, **özelliği**, yay elemanının (7) dış tarafında en azından bir kapma elemanı (8) içermesidir.
22. İstem 21'e göre soğutma cihazı olup, **özelliği**, kapma elemanının (8) kapı rafının (5) ilgili yay elemanında (7) soğutma cihazında (1) çok sayıda tutma elemanlarından en azından bir tutma elemanını (4) kavramasıdır.
- 15 23. İstem 22'ye göre soğutma cihazı olup **özelliği**, çok sayıda tutma elemanlarının (4) soğutma cihazının (1) çapraz mesafede birbirinden uzakta kapı baralarının (2) iç taraflarının dikey yükseklik uzantısı boyunca öngörülmesidir.
- 20 24. İstem 21 ile 23'den birine göre soğutma cihazı olup **özelliği**, söz konusu tutma elemanının (4) kapma yuvarı olarak teşkil edilmiş olmasıdır.
- 25 25. İstem 21 ile 24'den birine göre soğutma cihazı olup **özelliği**, yay elemanının (7) kapma elemanının (8)ve/veya ilgili tutma elemanının (4) soğutma cihazı kapısının (1) iç tarafında (73) çözülme eğimi (9, 18) içermesidir, şöyle ki, kapı rafı (5) yüksek itme yönünde (y), özellikle bir el ile kullanımda, serbest ilerler buna karşı aşağıya yönde kilitlemiştir.

TARİFNAME

SOĞUTMA CİHAZI, ÖZELLİKLE EV TİPİ SOĞUTMA CİHAZI

5 Bu buluş bir soğutma cihazı, özellikle ev tipi bir soğutma cihazı ile ilgilidir, bu soğutma cihazı kapısının iç duvarında yüksekliği ayarlanabilir olarak yer alan bir kapı rafı içerir.

Soğutma cihazı, özellikle ev tipi bir soğutma cihazları örneğin buzdolabı, dondurucu dolaplar veya soğutma/dondurma kombinasyonu cihazları yaygın olarak şişe, yumurta, tereyağı veya diğer küçük boyda soğutulacak nesnelere için bir veya birçok kapı rafı, yani yerleştirme yüzeyleri veya yerleştirme kapları içerir. Bunlar basit soğutucu cihaz tiplerinde sürekli belli ve belirlenmiş yükseklik pozisyonunda kapıya sıkıca monte edilmiştir. Daha iyi tasarlanmış ev tipi soğutma cihazı tiplerinde kapı rafı çözülebilir olarak soğutma cihazının kapısına sabitlenmiştir ve yükseklik pozisyonu yönünden kaydırılabilir, böylece kapı rafının pozisyonu soğutma cihazı kapısında soğutulacak değişik büyüklükteki objelere göre ayarlanabilir. Çoğunlukla söz konusu kapı rafı için soğutma cihazının söz konusu kapısında tutucu kamlar belirlenmiş olan iki değişik sabitleme pozisyonunda öngörülmüştür. Kapı rafının yükseklik pozisyonunun değiştirilmesi için rafın kapı iç duvarında tutucu kamlardan şimdiye kadar olan montaj pozisyonundan komple alınması ve daha sonra yeni yükseklik konumunda kapı iç duvarında öngörülen tutucu kamlara sıkıca kilitlemesi gerekir. Bu işlem oldukça karmaşık, rahatsız edici ve külfetlidir. Özellikle genel olarak bu tür bir kapı rafının ayarlama yapılmadan önce boşaltılması gerekir. Yaygın olarak her kapı rafı için önceden belirlenmiş sadece iki değişik yükseklik pozisyonu öngörülmüştür, kapı rafının yerleşiminde sınırlı bir esneklik söz konusudur.

Ancak sıklıkla arzu edilen soğutulacak nesnelere değişik ambalaj yüksekliklerine göre kapı rafının daha hassas bir pozisyon almasıdır. DE 85 17 976 içinde bu nedenle kapı yerleştirme kapları için daha çok kademeli bir yükseklik ayarlama olanağı sunulmuştur. Yükseklik ayarlaması için kademeler soğutma cihazı kapısında yer alan dişli çubuk şeklinde raylar ile sağlanır, bu dişli çubuğu yerleştirme kaplarında öngörülen kapma burunları kavrar. Yerleştirme kaplarını söz konusu kapma kademesinde sabitlemek için, aynı şekilde soğutma cihazı kapısında yer alan, yerleştirme kabının yanında ilerleyen baralarda çıkıntılar öngörülmüştür, bunları yerleştirme kabında yer alan kısıkaçlar arkadan kavrar, böylece yerleştirme kabının kapma burunları dişli çubuğun dişlerine sıkıca bastırılır. Yerleştirme kaplarının kısıkaçları yaylanan dillerin serbest ucunda sabitlenmiştir, bunlar yandan yerleştirme kaplarında yer alan basma düğmeleri ile çözülür. Eğer basma düğmeleri çalıştırılırsa, bu durumda kısıkaç çıkıntıdan tamamen çözülür ve kabı serbest bırakır, böylece bu öne doğru alınır ve diğer bir kademeye getirilebilir. Bu yükseklik ayarlamasında bu tür kapı rafını yüklenmiş durumda başka bir pozisyona kaydırmak oldukça zordur, zira bu öne doğru alınır, kaydırılır ve tekrar yerleştirilmek zorundadır. Burada relatif serbest şekilde kapı rafında yan yana dizilen soğutulacak nesnelere

devrilebilir veya düşebilir. Özellikle kapı rafının yerinden alınması sırasında yaylanan dil ve kapı rafının yan duvarı arasında sıkışabilir, böylece kısıkaç bloke olur ve kısıkaç ile çıkıntının yeniden kavranması ve böylece kapı rafının sabitlenmesi engellenir.

5 Açıklama makalesi US 2003/0011291 A1 istem 1'in başlık kavramına göre bir soğutma cihazı açıklar ve bir soğutma cihazı kapısını gösterir, burada soğutma cihazı kapısının bir iç tarafında kaplar yer alır. Kabın bir arka duvarında öne çıkıntılar oluşturulmuştur, soğutma cihazı kapısının iç tarafının uygun yuvalarını kavrar.

10 US 5,004,305 kaynağı bir soğutma cihazı kapısını gösterir, burada soğutma cihazı kapısının iç tarafında raflar yer alır. Rafların yan duvarları yarıklar içerir, böylece kanat elemanları teşkil edilmiştir.

Kullanım örneği kaynağı DE 92 04 742 U1 bir soğutma cihazı kapısını çanak formunda bir iç duvar ile tarif eder, burada birçok yerleştirme yüzeyleri yer alır.

15 Bu buluşa esas teşkil eden görev bir soğutma cihazını, özellikle ev tipi soğutma cihazını, bunu kapısının iç duvarı üzerinde bir veya birçok kapı rafları ile sunmaktır, bunun için hassas bir yükseklik ayarı konstrüktif yönden kolay, kullanımını rahat ve güvenlidir.

Bu görev bağımsız istem 1'in özellikleri ile çözülür. Tercih edilen uygulama formları bağımlı istemlerin konusudur.

20 Özellikle bu görev başta anılan türde bir soğutma cihazında, özellikle ev tipi bir soğutma cihazında şu şekilde çözülür: kapı rafının en azından bir duvarı yüksekliğinin ayarlanması için bileşen olarak en azından bir yay elemanı içerir, bu duvara çapraz ya da özellikle duvarın konum düzlemine dik yay elastik bir şekilde çevrilebilir. Bu suretle kapı rafının ana bir geometri formu sağlanır, bunun en azından bir yay elemanı ile basit ve rahat bir çevrimi sağlanır, bu yay elemanı pozisyon düzlemine yandan ya da lateral kapı rafının en azından bir duvarına bunun bileşeni olarak yönlendirilebilir. Yay elemanı duvarın bileşeni olduğu için, avantajlı bir şekilde 25 duvarın ileri derecede kapalı bir dış ve/veya iç yüzeyi mümkün olur. Kapı rafının soğutma cihazı kapısının iç duvar ile kilitlemesi için özellikle en azından bir kapma elemanını serbest çevrilebilir ucunun dış tarafında içeren söz konusu yay elemanının kapı rafının bir duvarının en azından bir bileşeni olmasıyla, kapı rafının söz konusu duvarının ilk geometri formunu söz konusu yay elemanının içine alınmasına rağmen ilave fonksiyon komponenti olarak muhafaza 30 etmesi mümkündür, başka bir ifadeyle kapı rafının ileri ölçüde üniform, özellikle kendi içine kapalı bir geometri formu oluşur ve aynı zamanda da bir veya birçok yay elemanının bir veya birçok duvar içine aynı anda entegrasyonu gerçekleşir. Böylece kapı rafının söz konusu duvarının izin verilmeyen boşlukları veya geçiş delikleri veya yandan dışa doğru lateral veya içe doğru uzanan çıkıntılar kapma yatakları içermesi önlenir. İlave yay elemanı tercihen öyle bir 35 tarzda duvarın bileşeni olarak bunun içine entegre edilmiştir ki veya burada şekillendirilmiştir ki, istenmeyen büyüklükte bir lokal duvar kalınlaşması ileri derecede önlenir. Bu suretle kapı rafi

5 özellikle kendi içine kapalı, tercihen yaklaşık dikdörtgen formunda teşkil edilmiş olabilir. Yan duvarlarının, arka duvarının ve tabanının İleri derecede kapalı yüzeyleri ile kolayca temizlenebilir ve kir ve toz parçalarının çökmesine karşı etkilenmez. Aynı zamanda da kapı rafının yükseklik ayarlamasında hatalı kullanımları ileri derecede önlenir, zira soğutulacak nesnelerin parçalarının yay elemanı ve duvar arasına girişi önlenir. Aynı zamanda da yay elemanı duvar bileşeni olarak kapı rafının duvarına ya da duvarında basit rahat kullanılabilir ve güvenli konstrüktif bir imkanı oluşturur ve bunun sonucu kapı rafı soğutma cihazı kapısının iç duvarı ile değişik yükseklik pozisyonlarında kilitlebilir. İlgili yay elemanının bastırılmasıyla bu, özellikle bunun dış taraflı yer alan kapma elemanı kapının iç duvarı ile kilitlemeden çözülür. Bu tür bir kapı rafı sistemi burada kolayca kullanılabilir ve ilgili yay elemanının kapma fonksiyonu kendi kendine açıklanır. Özellikle kapı rafında ilave bir basma düğmesinin veya ilave bir basma butonunun, söz konusu yay elemanının el ile çözülmesi için öngörülmesi gerekmez.

15 Bu buluşun maksada uygun olan bir geliştirmesine göre ilgili kapı rafının yükseklik ayarı bir kapma bağlantısı üzerinden gerçekleşir, burada kapı rafında yer alan en azından bir kapma elemanı bununla irtibatlı form verilmiş tutma elemanını, örneğin soğutma cihazı kapısında bulunan çok sayıda kapma elemanlarının bir kapma yuvasını kavrar, bunlar tercihen iki taraflı kapı baralarında öngörülmüştür. Burada özellikle en azından bir kapma elemanı en azından bir yay elemanının dış tarafında yer alır, bu en azından bir duvarın, tercihen söz konusu yan duvarın, gerektiğinde buna ilave olarak veya bundan bağımsız özellikle tabanın ve/veya kapı rafının arka duvarının bileşenidir. Yay elemanı direkt baskı ile tercihen içe doğru çapraz ya da kapı rafının yan duvarına, arka duvarına ve/veya tabanına yönlendirilmiştir ve burada bunun kapma elemanı soğutma cihazı kapısının ilgili tahsis edilmiş bir tutma elemanından çözülür.

25 Bu suretle, bu buluşun özellikle avantajlı bir seçeneğine göre yay elemanı bir kısmi yüzeyi, özellikle yüzey kapı rafının söz konusu yan duvarının, tabanının ve/veya arka duvarının bir yüzeyini oluşturur ve kapı rafının yan duvarının, arka duvarının ve/veya ilgili tabanının esas olarak kendi içinde kapanık dış yüzeyini ve/veya iç yüzeyini sağlar. Yay elemanının kapı rafının yan duvarının, arka duvarının ve/veya ilgili tabanının bileşeni olarak öngörülmesiyle, ayrıca yay elemanı ve yan duvar, yay elemanı ve/veya arka duvar ve/veya yay elemanı ve taban arasına kirletici unsurların girmesi ileri derece önlenir. Bu suretle özellikle ileri derecede kapı rafının düz bir dış yüzeyi ve/veya iç yüzeyi elde edilir bu kolayca da temizlenebilir. Bunun ötesinde kapı rafı bu suretle üniform, estetik yönden uygun bir geometrik form ile teşkil edilebilir, bu fazla büyük olmayan, yüzeyel oyuklarla ya da fazla büyük olmayan geçişlerle kesilmiş yani ara verilmiş olmaz.

35 Tercih edilen bir uygulama formunda yay elemanı kendi durağan pozisyonunda ile derecede yüzeyel bağlantılı olarak kapı rafının yan duvarına, arka duvarına, ve/veya tabanına entegre edilmiştir ve/veya burada şekillendirilmiştir, yani başka bir ifadeyle yay elemanı söz konusu yan duvarda, arka duvarda ve/veya tabanda söz konusu yan duvar, arka duvar ve/veya taban ile

ileri derecede aynı bir yüzey oluşturur, bu sadece çok dar geçiş hatları ile kesilmiştir, bunlar üzerinde yay elemanının yaylanan ucu yan duvardan, arka duvardan ve/veya tabandan ayrılmıştır, böylece buna ve/veya bunlara çapraz yönlendirilebilir. Bu suretle bir veya birçok yay elemanına rağmen kapı rafının düz yüzeyi dıştan ve içten muhafaza edilir. Bu kolayca
5 temizlenebilir ve optik yönden olumsuz etkilenmez.

Bu buluşun maksada uygun olan diğer bir geliştirmesine göre yay elemanının yüzeyi aynı söz konusu kapı rafının yan duvarı gibi, derinlemesine uzantısının bir bölgesinde içe doğru form verilmiş bir kademe içerebilir, başka bir ifadeyle söz konusu yan duvar yan duvar ve bunun yay elemanı birlikte yükseklik yönünde dikey ilerleyen kılavuz kanalını ya da kılavuz oluşunu
10 oluşturur, bu bir kılavuz çubuğunu örneğin bir kapı barasının soğutma cihazı kapısının iç duvarında form bütünleyici olarak içine alabilir ve böylece, eğer bu çözülmüş durumda yükseklik yönünde kaydırılırsa kapı rafı için devrilmeye karşı bir emniyet sağlar.

Özellikle tercih edilen diğer bir uygulama formunda söz konusu yay elemanı tercihen kapı rafının yan duvarına, arka duvarına, ve/veya kapı rafının tabanına bu suretle entegre olabilir, bu
15 duvar materyalinde serbest kesilmiştir. Bu suretle özellikle kolayca yan duvar, arka duvar ve/veya taban ile tek parçalı olarak üretilebilir. Geçişler olarak sadece çok dar serbest kesim hatları ortaya çıkar ve yay elemanı otomatik olarak yüzey bütünleyici bir şekilde yan duvar, arka duvar ve/veya taban ile teşkil edilebilir. Bu suretle entegre yükseklik kilitlemesi ile kapı rafının üretim prosesi oldukça kolaylaşır.

Özellikle tercih edilen bir uygulama formunda yay elemanı söz konusu yan duvara çevrilmiştir, yani sabit konumlu çevrim ucu sıkıca yan duvar ile bağlanmıştır. Özellikle yay elemanı öyle bir şekilde yan duvara çevrilmiştir ki, bu kapı rafının yükseklik yönünde ilerleyen bir bükülme
20 eksenine göre yan duvarın pozisyon düzlemine göre çapraz veya lateral çevrilebilir. Bu tercihen tek parça olarak yan duvar ile birlikte üretilmiştir ve bu tek parçadan kendi çevrim ayağına kadar serbest kesilir. Ancak bu aynı zamanda da burada şekillendirilmiş ya da enjeksiyonla dökülmüş olabilir. Bunun direkt yan duvara şekillendirilmesiyle, kolayca ve başka bağlantı veya montaj aşaması olmaksızın gerçekleştirilebilir. Benzer bir tarzda bundan bağımsız olarak ve ilaveten aynı zamanda da söz konusu kapı rafının arka duvarında ve/veya tabanında şekillendirilmiş olabilir.

Maksada uygun olarak yay elemanı için yan duvarın, arka duvarın ve/veya kapı rafının
30 tabanının materyaline kıyasla daha elastik bir plastik materyal kullanılır, bu gerçi kapma elemanının tutma pozisyonunda tutmak üzere, yeterli bir gerilim sağlar, fakat aynı zamanda da iyi bir şekilde yönlendirilebilir. Bunun ötesinde tercihen renkli veya materyal seçimi ile söz konusu yan duvardan, arka duvardan ve/veya tabandan farklı olabilir, böylece işlevselliği hemen tanımlanır bir hale gelir.

Tercih edilen diğer bir uygulama formunda çevrilmiş, yani sabit takılmış yay elemanının ucu kapı rafının arka duvarı ile bağlanmış olabilir. Bu suretle yay elemanının dışarıdan görülen ve

baskı bölgesi olarak hizmet eden ve tercihen kapı barasının bir kılavuz çubuğu önünde bulunan bölgesi, söz konusu yan duvarın derinlik uzantısının bir çevrilmesinde tutulan bir boyuna noktasında göre oldukça kısadır.

5 Avantaj sağlayan diğer bir uygulama formunda söz konusu kapı rafının yan duvarı bütün boyunun bir kısmı uzunluğu boyunca veya bütün uzunluğu boyunca bu iç duvara ilerleyen önceden belirlenmiş bir çapraz mesafeyi içerir, burada bu iki duvar arasındaki ya da çift çeperli yan duvarın dış ve iç duvarı arasındaki mesafe öyle bir şekilde seçilir ki, bu mesafe esas olarak yay elemanının çevrim bölgesine uygundur. Yay elemanı yan duvarın her iki çeperi arasında hareket eder. Bu suretle yay elemanı soğutulacak nesnelere daha iyi korunur. Kapı rafının iç 10 tarafı burada tercihen kapalı bir yüzey içerir ve bu yüzey daha kolay temizlenebilir.

Avantaj sağlayan diğer bir uygulama formunda yay elemanı söz konusu yan duvarın ve/veya kapı rafının arka duvarının alt kenarına şekillendirilmiş olabilir ve tercihen yan duvar ve/veya arka duvar ile yüzeyel bağlantılı bir uzantı oluşturur. Bu suretle yan duvar ve/veya arka duvarı kesmek gerekli değildir. Kapı rafı kolayca temizlenen kapalı iç yüzeyini muhafaza eder. Yay 15 elemanı burada özellikle hem yan duvarda hem de yan duvara şekillendirilmiş ya da yönlendirilmiş olabilir.

Tercih edilen diğer bir uygulama formunda yay elemanı kapı rafının yan duvarının üst bölgesinde şekillendirilmiş olabilir ve dikey aşağıya doğru serbest yaylanabilir. Bu suretle kapı rafının derinlik yönü boyunca ilerleyen bükülme eksenini yandan ya da lateral kapı rafının yan 20 duvarının pozisyon düzleminden çevrilebilir. Bu suretle bunun yaylanan ucu, kullanıcıyı rahatsız etmeksizin aşağıya doğru uzatılmış olabilir. Bu kapma bağlantısının açılması için daha uzun bir manivela oluşturur ve kapı rafının çözülmesini kolaylaştırır.

Avantaj sağlayan diğer bir uygulama formunda söz konusu yay elemanının kapma elemanı, soğutma cihazı kapısının tutma elemanı veya her ikisi bir serbest bırakma eğimi içerir. Bu 25 kapma elemanının ve/veya tutma elemanının üst tarafında yer alır, böylece kapma elemanı ve tutma elemanı kapı rafının bir hareketinde yukarı doğru birbirinin yanından esas olarak serbest bir şekilde kayabilir, zira bu sırada kapma elemanı kendisinin söz konusu tutma elemanından dışarıya doğru bastırılır. Böylece kapma bağlantısı otomatik olarak çözülür, kapı rafı yukarıya doğru kaydırılabilir.

30 Bu buluşun diğer maksada uygun olan bir geliştirmesine göre söz konusu yay elemanının kapma elemanı ve buna ait tutma elemanı alt tarafın boyunca tercihen yatay kontakt bölgesinde birbirine göre öyle bir şekilde yan yana yer alır ki, aşağı yönde karşılıklı bir kapma ya da kilitleme veya engel ortaya çıkar.

Buluşun diğer geliştirmeleri alt istemlerde verilmiştir.

35 Buluş ve bunun geliştirmeleri aşağıda şekillere dayanarak daha yakından açıklanacaktır.

Burada şematik olarak gösterilenler:

- 5 Şekil 1 ev tipi bir soğutma cihazının özellikle ev tipi bir buzdolabının kapısından bir bölümün perspektif görünüşü; yüksekliği ayarlanabilir bir kapı rafı ile, bu buluşa uygun konstrüksiyon prensibinin ilk uygulama seçeneğine göre teşkil edilmiştir,
- Şekil 2 şematik perspektif bir görünüşte şekil 1'den kapının bir bölümü kapı rafı ile bunun alınmasında yukarıdan bakışta,
- 10 Şekil 3 soğutma cihazı kapısının bir parçası içinden şematik bir kesit, şekil 1'den kapı rafı ile, yay elemanı bölgesinde bunun önden bakıldığında yan duvarı,
- Şekil 4a ile 4c buluşa uygun olarak teşkil edilmiş kapı rafının çözülebilir yay elemanı ile avantajlı ikinci bir seçeneğinin şematik olarak değişik görünüşleri,
- 15 Şekil 5, 6 ve 7 buluşa uygun olarak teşkil edilmiş kapı rafının diğer uygulama örnekleri, ve
- Şekil 8 ve 9 ev tipi soğutma cihazının kapısı ve şekil 1 ila 7 uygulama örneklerine göre yükseklik ayarı için kapı rafı arasında kapma bağlantılarının değişik avantajlı uygulama seçeneklerinin şematik kesit görüntüleri.
- 20 Şekil 1 ila 9 içinde aynı fonksiyona ve etkiye sahip elemanlar aynı referans işaretleri ile tanımlanmıştır.
- 25 Şekil 1 bir ev tipi soğutma cihazının, özellikle ev tipi buzdolabının, ev tipi derin dondurucunun, veya ev tipi soğutma/dondurucu kombinasyon cihazının bir kapısının (1) bir kesimini bunun önden bakıldığında sol yan kenarının bölgesinde göstermektedir. Kapı (1) bilinen tarzda derin çekme yöntemi ile plastik malzemeden yapılmıştır. Bu soğutma cihazı kapısında (1) yandan dikey y- yönünde, yani aşağıdan yukarıya yükseklik yönünde ilerleyen ilk kapı barası (2) teşkil edilmiştir. Buna paralel olarak dikey ilerleyen ikinci bir kapı barası kapının (1) uzun taraflı kenar bölgesine karşı konumda öngörülmüştür, bu şekil 1'in görüntü bölgesi dışında kalır. İkinci kapı barası burada birinci kapı barasına (2) analog bir şekilde teşkil edilmiştir. Birinci kapı barası (2)
- 30 esas olarak dar dikdörtgen formunda bir köprü elemanını veya bir bara elemanını ana gövde olarak içerir, bu x- yönünde esas olarak soğutma cihazı kapısının (1) düz yüzeyli iç duvarından (73) dikey olarak ev tipi soğutma cihazının (1) iç kamarasının içine, kapı kapalıyken uzanır. Birinci kapı barası (2) y- yükseklik yönüne dik veya ortogonal olan bir kesit düzlemi x, z içinde bakıldığında, L formunda şekil almıştır ve soğutma cihazı kapısının (1) iç duvarına (73) paralel
- 35 yer alan, z- yönünde ilerleyen aynı tarzda şekil verilmiş kılavuz çubuğu (3) içinde ilerler. Kılavuz

çubuğu (3) x, z- düzleminde uzanır, bu kapının (1) düz yüzeysel iç duvarına (73) paralel ilerler. Kılavuz çubuğu (3) bu uygulama örneğinde dikdörtgen, yani özellikle dik açılı olarak, kapı barasından (2) her iki kapı barası arasında ara hacim içine uzanır. Ancak bunun formu tespit edilmemiştir. Bu aynı zamanda da sivri uzanabilir veya yuvarlak bükümlü olabilir. Kılavuz çubuğunun (3) sivri ilerleyen veya yuvarlak dış konturu derin çekmede kolayca çözülür. Buna karşı yuvarlak bir form kolayca temizlenir ve form yönünden güzeldir. Kapı barası (2) içine kapma elemanları, bu örnekte özellikle kapma yuvaları (4) şekillendirilmiştir, bunlar kapı rafının yükseklik ayarlamalı tutunmasına hizmet eder. Prensipte olarak aynı zamanda da burada kapma çıkıntıları söz konusu olabilirdi. Ancak bunlar kapının (1) her iki barası arasında bulunan hacmi kapı rafı (5) için biraz sınırlardı.

Kapı rafı (5) kendi birinci ya da öne doğru bakıldığında sol baraya (2) tahsis edilmiş yan duvarında (6) yaprak bir yay türünde bir yay elemanı (7) içerir. Bu kendi serbest çevrilebilir ucunda dış taraflı, şekil 1 içinde gizlenmiş olan kapma uzantısını (8) içerir. Bu kapı barasının (2) çok sayıdaki kapma yuvalarının bir kapma yuvasını (4), bu yuvalar dikey ilerleyen iç duvar tarafında değişik yükseklik pozisyonlarında gömülmüştür. Kapı barasının (2) iç duvar tarafı bu sırada x,y- düzleminde ilerler, bu kapının (1) iç duvarına (73) ortogonal durur. Birbirini kavrayan kapma yuvası (4) ve kapma uzantısı (8) üzerinden kapı rafı (5) kapı barasında (2) yükseklikte, dikey y- yönünde sabitlenebilir. Burada gösterilmeyen diğer, önden bakıldığında kapının (1) sağ tarafında dikey y- yönde ilerleyen kapı orta eksenine göre, eksen simetrik yapılmış ikinci kapı barası öngörülmüştür. Bunu birinci yay elemanına (7) eksen simetrik yer alan ikinci yay elemanı kavrar, bu ikinci kapı rafının yan duvarında (5) öngörülmüştür.

Kapma bağlantısını kapma yuvaları (4) ile birleştiren yay elemanı (7) kapı rafının (5) yan duvarında (6) yönlendirilmiştir. Bu uygulama örneğinde yay elemanı (7) kapı rafının (5) lateral yan duvarının (6) entegre bir bileşenidir. Bunun serbest yönlendirilebilir serbest ucu yan duvardan (6) serbest kesilmiştir. Bu özellikle öyle bir şekilde serbest kesilmiştir ki, bunun çevrilen sabit ayağı için dikey ilerleyen bir bükülme eksenini (75) y- yönünde teşkil edilmiştir. Bu dikey bükülme eksenine göre (75) yay elemanı (7) kendi serbest ucu ile çapraz veya lateral, özellikle yan duvarın (6) x, y pozisyon düzlemine dik yay elastikliğinde hareketli olarak yönlendirilebilir. Yay elemanı (7) yan duvarda (6) öyle bir şekilde serbest kesilir ki, bu şerit formunda teşkil edilmiştir ve kendi üst kenarı ve alt kenarı ile esas olarak yan duvarın (6) üst kenarına ve alt kenarına paralel ilerler. Bu burada uygulama örneğinde esas olarak yan duvarın (6) yükseklik uzantısının orta bölgesinde yer alır. Bunun çevrim ayağı bu sırada kapı rafının ön duvarına (5), buna karşı bunun serbest çevrilebilir ucu kapı rafının arka duvarına (5) tahsis edilmiştir. Eğer dışarıdan bir basınç yay elemanının (7) serbest kesilmiş ucuna uygulanırsa ve bu kutu formunda kapı rafının (5) içine dalarsa, bu durumda kapma uzantısı (8) yay elemanının (7) serbest uç bölgesinin dış tarafında kapı barasındaki (2) kapma yuvasından (4) dışarı çıkar ve kapı rafı (5) yükseklik ayarı için serbest bırakılır kapma yuvası (4). Yay elemanı (7) üzerine

dışarıdan bir baskı bir kullanıcının ister bir parmağı ile gerçekleşir, bu parmak yan duvarın (6) dış tarafından yay elemanının (7) serbest çevrilebilir bölgesine basar veya bir serbest bırakma eğimi (9) ile, bu her kapma yuvasında (4) ve/veya yay elemanının dış taraflı yer alan kapma elemanında öngörülmüştür. Bunun üzerinden kapma uzantısı (8) z- yönünde, yani kapı rafına (5) göre aynı şekilde, kapı rafı (5) yukarıya, yani y- yönüne, hareket eder etmez, dıştan içe doğru kendi kendine bastırılır. Kapma uzantısı (8) kapma yuvasından (4) çözüldüğünde, kapı rafı (5) aşağıya doğru veya yukarıya doğru, yani y- yönünde, sonra gelen daha alçak veya daha yüksek olan kapma uzantısına (4) hareket ettirilir.

Burada uygulama örneğinde yay elemanı (7) ve kapı rafının (5) yan duvarı (6) birlikte yan duvarın derinlemesine uzantısının orta bölgesinde dikey olarak ilerleyen bir kılavuz kanalını (10) oluşturur. Bu dikey ilerleyen kılavuz çubuğu (3) bu yan duvara (6) tahsis edilen soğutma cihazı kapısının (1) barasında (2) içine alır. Bunun için yan duvar (6) ve yay elemanı (7) x, z- düzleminden bakıldığında kapı rafının (5) iç kısmına uzanan, esas olarak dikdörtgen formunda bir kademe içerir, bu yan duvarın (6) derinlik yönünde uzanan x,y- pozisyon düzlemi göre kapı rafının (5) içine doğru kaymıştır. Kapı rafının (5) yükseklik yönünde y kaydırılması sırasında bu kılavuz kanalı (10) içinde kılavuz çubuğu (3) kayar. Kılavuz çubuğu (3) bu sırada kılavuz kanalı (10) tarafından U formunda çepeçevre kısıtılır, başka bir deyişle üç taraftan kavranır. Özellikle kılavuz kanalı (10) y, z-düzlemine serbest çıkıntı yapan, köprü tarzında kılavuz çubuğu (3), birinci x,y- düzleminde yer alan kapı barası (2) yaklaşık 90° diğer ikinci kapı barasına doğru bükülmüştür. Bu suretle kapı rafı (5) kılavuz çubuğu (3) ve gerektiğinde soğutma cihazı kapısının (1) iç duvarı (73) tarafından yatay pozisyonunda stabilize edilir, böylece kapı rafının (5) bir devrilme durumu önlenmiş olur. Kılavuz çubuğu (3) aynı zamanda da kapı rafının (5) tamamen alınmasını engeller. Kılavuz çubuğu (3) ya da kapı barası (2) soğutma cihazı kapısının (1) toplam yüksekliği boyunca yer alır, yani y- yönünde bütün soğutma cihazı kapısı (1) boyunca uzanır. Bu durumda kapı rafının (5) sadece soğutma cihazı kapısının üst ucunda veya alt ucunda alınması mümkündür. Birçok alım olanaklarına imkan tanımak için kapı barası (2) veya aynı zamanda da sadece bunun kılavuz çubuğu (3), alternatif olarak kısmi kesilmiş olabilir. Kapı rafı (5) tercihen transparan plastik malzemedendir yapılmıştır. Bu aynı zamanda da yay elemanının (7) bölgesinde diğer bir komponent içerebilir, bu opak veya renkli olabilir veya materyal seçimi yönünden kapı rafının (5) geriye kalanından farklıdır. Yay elemanı plastik bir materyalden üretilmiştir, bu yan duvarın, arka duvarın ve/veya tabanın diğer duvar yüzeylerinin plastik materyalinden daha elastik ve özellikle daha esnektir.

Şekil 2 şekil 1'den kapı rafının (5) bir kesimini daha çok üst taraftan göstermektedir, bu soğutma cihazı kapısının (1) kapı barasında (2) belli bir yükseklik pozisyonu çözülebilir olarak kilitlemiştir. Kapı rafı (5) kendi yan duvarında (6) yay elemanını (7) içerir. Yay elemanı (7) yan duvarın (6) entegre bir bileşenidir ve bunun formunu takip eder, başka bir ifadeyle yay elemanı (7) yan duvarın (6) kısmi bir yüzeyini oluşturur. Bu x, z- düzleminden bakıldığında kademeli

olarak serbest kesilmiştir, böylece bu kendi serbest kesim çizgisine üstte ve altta sınır olan yan duvarın bölgeleri ile kapı barasının (2) kılavuz çubuğunu (3) dikey ilerleyen kılavuz yuvası (10) olarak sarar. Bu kılavuz çubuğunun (3) içine alınması için aynı yuvaya sahiptir, aynen diğer yan duvarlar gibi.

- 5 Uygulama örneğine alternatif olarak bunun tersine bir tarzda söz konusu kapı barasında (2) aynı zamanda da dikey ilerleyen bir kılavuz yuvası ve söz konusu kapı rafının tahsis edilen yan duvarında kapı barası yönünde uzanan uygun bir kılavuz çubuğu öngörülmüş olabilir.

Yay elemanı (7) burada bu uygulama örneğinde ön ucunda, yani soğutma cihazı kapısından (1) uzaktaki ucunda yan duvar (6) çevrilir. Bu dikişsiz olarak yan duvara (6) birleşir. Bunun arka ucunda, yani soğutma cihazı kapısına (1) dönük olan ucunda, bu uygulama örneğinde serbest kesilmiştir, böylece bu çapraz veya lateral, özellikle yaklaşık çapraz olarak yan duvara (6) yönlendirilebilir. Serbest kesimler tercihen olabildiğince dar tutulmalıdır, böylece yay elemanı (7) ve yan duvar (6) arasında sadece ekstrem küçüklükte aralıklar meydana gelir. Bunun durağan pozisyonunda yay elemanı (7) ileri derecede düz yüzeysel olan yan duvarın (6) esas olarak 10 yüzeysel bağlantılı bileşendir. Şekil belirtilmiş yay elemanına (7) rağmen yan duvar (6) kılavuz kanalına (10) kadar esas olarak büz bir yüzeydir, böylece kolay bir şekilde temizlenebilir. Özellikle yay elemanı ve bunun yan duvarın kalan diğer kısmi yüzeyleri arasında, içinde kirletici unsurlar veya bulaşık bileşenlerinin çökeleceği bir ara hacim mevcut değildir, zira bu suretle kapı rafının kapma bağlantısının işlevselliği ortadan kalkabilirdi. Yay elemanının (7) yaylanan 20 serbest ucu (12) örneğin kullanıcının bir eli (13) üzerinden bir dış baskı ile çapraz, özellikle yan duvara (6) yaklaşık olarak çapraz kapı rafının (5) iç tarafına yönlendirilebilir, bu suretle yay elemanının (7) yaylanan serbest ucuna (12) getirilen, burada şekiller 1, 2 içinde görünür olmayan kapma uzantısı (8) kapı barasında (2) bulunan, aynı şekilde şekil 2 görülmeyen kapma yuvasından (4) çözülür. Bu şekil 3'e göre daha iyi bir şekilde icra edilebilir.

- 25 Şekil 3 esas olarak şekil 2 içinde yer alanlar gibi aynı bileşenleri göstermektedir, ancak hem soğutma cihazı kapısı (1) kapı barası (2) ile, hem de kapı rafı (5) bir kesit düzleminde yay elemanının (7) üst ucunda kesilmiş bir şekilde x, z- düzleminde gösterilmiştir. Bu suretle kapma uzantısı (8) görülebilir, bu kapı barasında (2) kapma yuvasını (4) kavrar. Burada aynı zamanda da açık bir şekilde, dikdörtgen kademeli formda tasarımın yay elemanının (7) nasıl kapı rafının 30 (5) yan duvarın (6) dikdörtgen kademeli yüzey formunu takip ettiği ve bununla birlikte bir kılavuz kanalı kılavuz kanalı (10) teşkil ettiği görülmektedir, bunu kılavuz çubuğu (3) barada (2) kavrar. Kapma bağlantısı çözülür çözülmez, kapı rafı (5) kılavuz çubuğu (3) boyunca yukarıya doğru ve aşağıya doğru hareket eder. Eğer kapı rafı (5) arzu edilen yeni yükseklikte bulunuyorsa, bu durumda bir el (13) yay elemanının (7) baskısını çözer, bu eleman yüzeysel bağlantılı durağan 35 konumuna geri döner ve bunun kapma uzantısı (8) kapma elemanı olarak yeni arzu edilen yükseklik pozisyonunun kapma yuvasında (4) kavrar.

Bu yükseklik ayarlanabilir sabitleme için özel olarak geliştirilen kapı rafı (5) şekil 4a - c içinde tekrar ayrıntılı olarak gösterilmiştir. Şekil 4a bunu perspektif bir görünüşte vermektedir, bunun içinde her iki yan duvar (6) entegre yay elemanları (7), kapı rafının (5) ön duvarı (14) ve arka duvarı (15) görülür. Şekil 4b aynı kapı rafını (5) şekil 4a içindeki gibi, ancak üstten göstermektedir. Şekil 4b'den detaylı bir kesit olarak alınan görüntü şekil 4c içinde gösterilmiştir, yay elemanı (7) dıştan basılarak, örneği bir el (13) üzerinden yan duvar (6) ile yüzeyel bir bağlantı oluşturan durağan pozisyonundan, çevrilme pozisyonuna hareket ettiği gibi. Bunun içine dışta yay elemanının (7) serbest ucunda yer alan kapma uzantısı (8), özellikle kapma kamları, bir çizgi ile gösterilen durağan pozisyonundan dolu yüzey olarak gösterilen çevrim pozisyonuna kapı rafının iç tarafına hareket eder. Çevrim pozisyonunda kapma uzantısı (8) kapı barasında (2) buna tahsis edilen kapma yuvasından dışarı çıkar ve bu suretle kapı rafını (5) serbest bırakır.

Şekil 5a - c içinde şekiller 1 ila 4'e kıyasla modifiye edilmiş bir kapı rafı görülmektedir, bu yükseklik ayarlamalı iki kapı barası arasındaki hacim için kullanıma uygundur. Şekil 5a modifiye edilmiş kapı rafının perspektif bir görünüşünü, şekil 5b bir üstten görünüşünü ve şekil 5c bir detaylı kesitini vermektedir. Şekil 5c içinde kapı rafının her iki yan duvarın birisi ayrıca çevrilebilir yay elemanı (7) iyi bir şekilde görülmektedir. Prensipde bu kapı rafı (5), şekil 4 içinde gösterilen kapı rafına benzer bir şekilde dizayn edilmiştir. Bu aynı şekilde bir yay elemanı (7) içerir, bu yan duvarın (6) entegre ve yüzey bütünleyici bileşenidir ve yaylanan bir uca (12) sahiptir, bu yandan bir dış basınç üzerinden örneğin bir el ile (13), yan duvara (6) çapraz içe doğru çevrilebilir. Aynı zamanda da bu uygulama örneğin yay elemanı (7) ileri derecede yan duvar (6) ile yüzey bütünlüğü ile ilerler ve aynen bunun gibi, kademeli olarak şekillendirilmiştir, böylece kılavuz çubuğu (3) için kapı barasında bir yer oluşturur. Ancak önceki örnekten farklı olarak burada yay elemanı (7) yan duvara değil aksine kapı rafının (5) arka duvarına (15) yönlendirilmiştir. Yay elemanının kapı rafı (5) ile sıkıca bağlanmış çevrilmiş ucu, yani yay elemanının (7) çevrim ayağı arka duvarda (15) bulunur. Bu versiyonun avantajlı olan tarafı, yay elemanının (7) yan duvarın öndeki düz (6) tarafında görülen bölgesinin, önceki örneğe göre oldukça kısa olmasıdır.

Bunun ötesinde şekil 5b içinde diğer olası bir uygulama formu görülür, bu bütün uygulama örnekleri için uygundur. Burada yan duvara (61) paralel ilerleyen, bunun içinde, yan duvara (61) az bir uzaklıkta bir iç duvar (62) çekilmiştir. Bununla yan duvar (6) çift cidarlıdır. Yan duvar (61) ve iç duvar (62) arasındaki mesafe maksada uygun olarak şöyle bir büyüklüktedir; yay elemanı (7) yan duvara (61) çapraz ya da lateral z- yönünde ya da çapraz yönde, kapma uzantısı (8) kapı barasında (2) kapma yuvasından (4) çözülene kadar, bir ölçüde yönlendirilir. İç duvar (62) kapı rafında (5) saklanacak soğutulacak objeyi yay elemanından (7) uzak tutar ve bu suretle aynı zamanda da yay elemanının (7) çevrilmesinde soğutulacak obje yay elemanı (7) ve yan duvar (61) arasında sıkışıp kalmasını güvenli bir şekilde engeller.

Şekil 5'den uygulama formunun bir varyasyonu şekil 6 içinde görülmektedir. Burada kapı rafının (5) yay elemanı (7) kapı rafının (5) arka duvarında (15) yeniden çevrilmiştir. Aynı zamanda da formu önceden gösterilen yay elemanına (7) benzer. Böylece bu çevrilmiş bir uç (11) (bakınız, şekil 6c) ve serbest yaylanan bir uç bölgesi (12) içerir, burada çevrilmiş uç (11) dikışsiz olarak arka duvar (15) içine geçer. Yaylanan uç (12), aynı diğer örneklerde de olduğu gibi, avantajlı bir şekilde en azından farklı renkte bir materyalden üretilmiş olabilir, böylece bu bir basma butonu veya çalıştırma tuşu olarak göze çarpar. Genel olarak bütün uygulama örneklerinde yay elemanları (7) kapı rafı (5) gibi aynı materyalden yapılmış olabilir. Yaygın olarak bunun için transparan plastik madde kullanılır. Ancak aynı zamanda da avantajlı olan yay elemanının (7) diğer başka bir materyalden şekillendirilmiş olmasıdır, burada bu plastik materyal tercihen kapı rafının diğer bileşenlerine göre daha yumuşak ve elastiktir, ancak yeterince de stabildir. Bu suretle yay elemanını (7) kolay bir tarzda ve sürekli salınabilir olarak realize etmek mümkündür. Şekil 6 içinde gösterilmiş olan yay elemanı şekil 6 içindeki gibi bir noktada şimdiye kadar gösterilen uygulama örneklerinden büyük farklılık gösterir. Kapı rafının (5) alt kenarında durur ve yan duvara (6) entegre edilmemiş, aksine yan duvarın (6) aşağıya doğru uzantısı olarak teşkil edilmiştir. Ancak yan duvar (6) ile yüzeysel bağlantılıdır, böylece yan duvar (6) ve yay elemanı (7) birlikte düz bir yüzey oluşturur.

Gerektiğinde aynı zamanda da önceki gösterilen ve burada gösterilen çözümler arasında bir ara çözüm maksada uygun olabilir. Böylece yay elemanı (7) aynı şekilde üst bölgede yan duvarda (6) içeri işlenmiş olabilir, fakat hafifçe bunlar aşağıya doğru dışarı uzanabilir. Burada önemli olan yan duvarın (6) dış yüzeyinin yay elemanının (7) dış yüzeyi ile büyük ölçüde bağlayıcı bir şekilde birbirini tamamlamasıdır. Yay elemanının (7) hareketi, örneğin bir el ile (13), burada şekil 6c içinde iyi görüldüğü gibi, önceki örnekteki gibi gerçekleşir, sadece bu çevrim hareketi bu örnekte kapı rafının (5) tabanının altında gerçekleşir ve önceki örnekte olduğu gibi kapı rafının tabanının üzerinde değil. Kapı rafının (5) yan duvarının (6) alt kenarında bu düzenleme bir yana bırakılırsa bu yay elemanı şimdiye kadar açıklananlara uygundur. Bu aynı yan duvar (6) gibi kademeli olarak şekillendirilmiştir ve bununlabirlikte bir kılavuz kanalını dikey yönde oluşturur, bu kılavuz çubuğunu (3) sarar ya da içine alır.

Kapı rafının yükseklik ayarlanması için gerektiğinde kılavuz yuvası söz konusu kapı rafının yan duvarında ayrıca da bunun içine sürülen kılavuz köprüsü ilgili kapı barasında gerekli değildir. Bu durumda öne veya arkaya bir devrilme emniyeti elimine olur, ancak kapı rafının yükseklik ayarlaması en azından yana salınabilir bir yay nedeniyle kapı rafının en azından bir duvarında muhafaza edilir.

Bir yay elemanının (7) kapı rafının (5) yan duvar (6) içine bağlantısının diğer bir olanağı şekil 7a ve 7b içinde gösterilmiştir. Burada yay elemanını (7) kapı rafı ile bağlayan çevrilmiş uç (11), yan duvarın (6) üst bölgesinde bulunur. Yay elemanının (7) çevrilebilir bölgesi ayrıca yaylanan ucu (12) yan duvarın (6) alt bölgesinde bulunur. Bu örnekte yay elemanı (7) önceki örneklerdeki gibi

x,y düzleminde derinlik x yönünde değil, aksine dikey yönde, yani kapı rafına (5) göre yükseklik yönünde y uzanır. Yay elemanı (7) bu uygulama örneğinde kademeli olarak yan duvara (6) arkadan işlenmiştir. Burada eğer kapı rafı (5) soğutma cihazı kapısına (1) yerleştirilirse, derinlik yönünden x bakıldığında kılavuz çubuğu (3) arkasında yan duvarın (6) arka üst bölgesinde yay elemanının (7) tutma bölgesi (16) bulunur, bu yan duvara (6) çevrilmiş yay elemanının (7) ucunu (11) ve kapma uzantısını (8) kapı rafının (5) soğutma cihazı kapısının (1) kapma yuvalarında (4) kilitlemesi için taşır. Kılavuz çubuğunun (3) içine alınmasına hizmet yaklaşık U formunda bağlantı ile bir kilitten kurtulma bölgesi (17) bağlanmıştır. Bu kilitten kurtulma bölgesi (17) yay elemanının (7) yaylanan ucunda (12) sona erer. Bu basıncın alınmasına hizmet eder, bu basınç kapı rafının (5) iç tarafına bir harekete, yani yan duvarın (6) pozisyon düzlemine doğru dönüştürülür, burada bağlantı ve tutma bölgesinin (16) alt kısmı kapma uzantısı (8) ile içe doğru taşınır ve kaydırılır. Bu suretle kapma uzantısı (8) kapma yuvasından (4) kurtulur ve kapı rafı (5) yukarıya doğru veya aşağıya doğru hareket ettirilir. Yay elemanının (7) bu tasarımı şuna olanak sağlar: yay elemanı (7) gerçi yan duvarın (6) entegre bir bileşeni olarak ve yüzeysel yanaşmış olarak teşkil edilmiştir, fakat bu yaylanan uçta (12) yan duvar üzerinden dışarı uzatılabilir, böylece kilitten kurtarma düğmesi kolayca görülür ve bunun ötesinde kapma uzantısının (8) çözülmesi için daha iyi bir manivela meydana gelir. Genel olarak ifade etmek gerekirse, şu husus maksada uygun olur: yay elemanı kapı rafının yan duvarında öyle bir şekilde serbest kesilir ki, bunun salınma ucunda bir bükülme eksenini derinlik yönünde x, yani yan duvarın üst kenarına ve alt kenarına paralel oluşturur. Bu özellikle kademeli formda ya da köprü formunda teşkil edilmiştir ve sabit duran kendi çevrim ayağından hareketle yan duvarın arka üst bölgesinde esas olarak y- yönünde uzanır, başka bir şekilde açıklamak gerekirse dikey yönde aşağı doğru yan duvarın alt kenarına, burada bunun serbest kesilmiş ucu serbest bir çıkıntı yapar.

Diğer bir uygulama formuna göre şu husus maksada uygun olur: yay elemanının (7) yaylanan ucu kılavuz çubuğu (3) önüne çekilmez, aksine kılavuz çubuğu arkasında direkt dik olarak tutma bölgesi (16) altında bağlanması sağlanır. Bu örnekte yay elemanına ve kapı rafına (5) gösterilen örneğe kıyasla daha kolay form verilebilir. Ancak bu durumda kapma bağlantısını açmak için, yay elemanının (7) içe doğru bastırılması için, maksada uygun olarak kapı barasında (2) oyuklar veya kavrama delikleri öngörülmüştür, bunlar yardımıyla yay elemanının (7) yaylanan ucu ulaşılabilir, böylece kapma uzantısı (8) içe doğru kapı rafının içine bastırılır ve böylece kapı rafının (5) kapı barasında kapma bağlantısı çözülür.

Maksada uygun olarak kapma bağlantılarını bütün varyantlarında, en azından kapı rafında ve/veya kapı barasında bir serbest bırakma eğimi (18) vardır, aynı şekil 7b içindeki kapma uzantısında (8) görüldüğü gibi. Eğer soğutma cihazı kapısının (1) kapı barasında (2) sabitlenmiş olan kapı rafı (5) yukarı doğru bastırılır, bu durumda kapma uzantısının (8) serbest bırakma eğimi 18 kapma yuvasından (4) dışarı kayar ve kapma uzantısı (8) yay elemanının serbest

- yaylanan ucunda kendi kendine içe doğru bastırılır. Böylece kapı rafının (5) kapma bağlantısı yalnızca bunun yukarı itme hareketi ile yukarı doğru çözülür. Yay elemanlarını serbest kesilmiş uç bölgelerinin her iki taraflı bir bastırması kapı rafı her iki tarafında kapı rafının (5) çözülmesi için hareketin yukarı doğru bu durumunda gerekli değildir. Kapı rafının bir serbest hareketi
- 5 yalnızca bunun el yardımıyla yukarı kaldırılmasında çözülür ve bu sırada yay elemanlarının serbest uçlarının bastırılması gerekli değildir. Bunun için öngörülen serbest bırakma eğimi, şekil 8 ve 9 içinde de görüldüğü gibi, ister kapma uzantısında (8) ve/veya tahsis edilmiş olan kapma yuvasında (4) yer alabilir. Bu şekiller şematik olarak kapı barasının (2) uzunlamasına kesitine dayanarak bunun içinde tutulan üst kapı rafı (51) ve bir alt kapı rafı (52) ile göstermektedir.
- 10 Burada alt kapı rafı (52) kendi tutma pozisyonunda bulunur, bu pozisyonda kapma bağlantısı sıkıca kapalıdır. Üst kapı rafı (51) bir ayar pozisyonunda gösterilmiştir, burada bu raf kaldırılmıştır ve kapma bağlantısındadır, her iki kapma bağlantısının birlikte etkileşmesi nedeniyle - kapma uzantısı ve kapma yuvası - çözülür, bunlarda en azından birisi bir serbest bırakma eğimi (18) içerir.
- 15 Şekil 8a bir örnek gösterir, bunun içinde söz konusu kapı rafının yan duvarının (51) veya (52) yay elemanında yer alan kapma uzantısı (8) bir serbest bırakma eğimi (18) içerir, bu kapma yuvasının (4) üst kenarı boyunca, kapı rafı (51) veya (52) yukarıya doğru kaldırıldığında, kayar. Burada üst kapı rafı (51) ve alt kapı rafının (52) karşılaştırılmasında görüldüğü gibi, kapma uzantısı (8) kapı barasından (2) öteye kapı rafının (51) içine doğru bastırılır ve böylece kapma
- 20 bağlantısını serbest bırakır. Böylece kapı rafı (51) yukarı doğru bir hareketle kapı barasının (2) kapma yuvalarından (4) alınır, başka bir ifadeyle kapı rafı (51) için serbest bir hareket sunulur ve kapma uzantısı (8) mevcut olan sonraki kapma yuvasında (4) takılana kadar, bu yukarı doğru itilir. Şekil 8b içinde diğer bir uygulama örneği görülür, burada serbest bırakma eğimi (18) kapma yuvasının (4) üst tarafa şekillendirilmiştir. Böylece kapma yuvası (4), şekil 8a içinde
- 25 görüldüğü gibi, dikdörtgen olarak uygulanmamıştır, aksinebu yukarı doğru eğik ilerler. Bu suretle kapma uzantısı (8) kapma uzantısının (8) üst bölgesi tarafından oluşturulan serbest bırakma eğiminde kayarak kapı rafının (51) iç tarafına bastırılır, bu sırada bu serbest bırakma eğimi (18) boyunca kayar. Bu suretle kapı rafının (51) yukarıya doğru hareketinde kapma bağlantısı aynı şekilde çözülür. Bu nedenle kapı rafı tek bir el ile yükseklik yönünden ayarlanabilir. Şekil 8c
- 30 diğer bir örneği gösterir, burada hem kapma yuvasında (4) ve hem de kapma uzantısında (8) bir serbest bırakma eğimi öngörülmüştür. Bu kapma uzantısının (8) ve kapma yuvasının (4) kapı rafının (51) yukarı doğru hareketinde yan yana kolayca kaymasına olanak sağlar ve böylece yukarı doğru kapma bağlantısı kolayca çözülür. İlgili kapma uzantısı (8) ayrıca buna ait olan kapma yuvası (4) ayrıca öyle bir şekilde teşkil edilmiştir ki, kapı rafı (5) bir aşağı doğru
- 35 harekette, eğer bunun yay elemanları durağan konumda bulunuyorsa ve el ile kapı rafının içine dışarıdan uygulanan basınç ile aktif olmaksızın bastırılırsa bloke edilir ya da engellenir. Bunun için söz konusu kapma uzantısı (8) yatay ilerleyen alt kenarında tercihen yatay yer alan oturma

yüzeyi üzerinde buna tahsis edilen kapma yuvasının alt kenar bölgesinde, oturur. Burada bir tür arka kesik kapma uzantısı ve kapma yuvası arasında teşkil edilmiştir.

Şekil 9a - c içinde gösterilen uygulama örneklerinde kapma elemanları öne çıkıntılar olarak teşkil edilmiştir. Eğer kapma bağlantısı kapalıysa yani kapı rafına tutunmuşsa, bu durumda kapma uzantısının (8) alt yüzeyi, şekil 9a içinde alt kapı rafında (52) görüldüğü gibi, kapma uzantısının (41) düz yüzeyi üzerinde, kapı barası (2) üzerinde durur. Her iki temas yüzeyi yatay yönlendirilmiştir, bu aynı şekilde diğer örneklerde de örneğin şekiller 8a - 8c, görülür. Kapma bağlantısının çözülmesi ya da kapı rafının yukarı doğru hareketi için çıkıntının (41) alt kenarı ile temasa gelen kapma uzantısı (8) yüzeyi serbest bırakma eğimi olarak teşkil edilir, başka bir ifadeyle bu sürme yönünde eğik konumdadır. Böylece bu, üst kapı rafında (51) şekil 9a içinde görüldüğü gibi, kapı rafı (51) yukarıya doğru hareket eder etmez, kapma uzantısının (41) alt kenarı boyunca kayar. Bu harekette kapma uzantısı (8) içe doğru bastırılır ve kapı rafının (51) yolunu yukarı doğru serbest bırakır. Bu kapma uzantısını (41) aşar aşmaz, kapma uzantısı (8) yay elemanında bunun materyale özgü yapısal gerilimi nedeniyle tekrar dışa doğru durağan durumuna hareket eder, kontakt yüzeyleri yan yanadır, kapma bağlantısı kapalıdır. Aynı fonksiyonlara sahip olan bir kapma bağlantısı şu şekilde sağlanabilir: kapı barasında (2) öne uzantı (41) bir serbest bırakma eğimi (18) ile kendi alt tarafında donatılmıştır, böylece bu durumda dikdörtgen olarak şekil verilmiş kapma uzantısı kapı rafının (51) yukarı doğru hareketinde bu serbest bırakma eğimi (18) boyunca kayar ve aynı şekilde içe doğru bastırılır, burada kapı rafı için yol serbest kalır. Aynı şekilde aynı prensibe göre fakat biraz daha kolay çalıştıran, şekil 9c içinde gösterilen kapma çıkıntılarının çiftidir (8) ve (41), burada her çıkıntı bir serbest bırakma eğimi (18) içerir, kapı rafı (51) yukarıya doğru hareket eder etmez, bunlar birbiriyle yan yana yer alma konumuna gelir. Kapma uzantısının (41) serbest bırakma eğimi (18) bunun alt tarafında bulunur, bu sırada serbest bırakma eğimi (18) kapı rafının (51) yay elemanının kapma uzantısında (8) bunun üst tarafında yer alır. Her iki serbest bırakma eğimi (18) bu durumda tercihen aynı yöne sahiptir, böylece bunlar birbirine paralel örtüşme durumuna gelir ve kapma uzantısı (8) kapma uzantısı (41) üzerinden ileriye kapı rafının bir yukarı doğru hareketinde iyi bir şekilde kayabilir.

Bütün bu uygulama örneklerinde gösterilen serbest bırakma eğimlerine tercihen düz form verilmiştir. Bunlar aynı şekilde bükülmüş formda olabilir, burada serbest bırakma eğimleri (18) şekil 8a, 8c ve 9a ve 9c, maksada uygun olarak karşıt dengelenmiş, bütünleyici bükümler içerebilir.

Özetle bakılacak olursa kapı rafının her iki yan duvarının her birinde en azından bir yay elemanı öngörülmüştür, bu kapı rafının yan dış duvarının bir kısmını meydana getirir. Özellikle yay elemanı yan duvarda yüzeysel bağlantı ile entegre edilmiştir. Bunun için tercihen yan duvarın plastik malzemesinden öyle bir şekilde düzgün kesilir ki, soğutma cihazı kapısının düz yüzeysel

iç duvarına ortogonal ilerleyen yan duvarın konum düzleminde serbest ucu çapraz veya yandan türetilir.

5 Tercihen yay elemanının serbest yön değiştirebilir ucunda en azından bir kapma kamı veya diğer bir kapma elemanı öngörülebilir. Bu kapma kamı yay elemanının çevrilmemiş durağan bir konumunda kapı barasında ilgili bir karşı parçaya, özellikle değişik yükseklik pozisyonlarında yer alan çok sayıda kapma yuvasının birisine dayanır, bu yuvarlar esas olarak soğutma cihazı kapısının düzlemsel yüzeyine ortogonal uzanan kapı barasının iç tarafında öngörülmüştür.

10 Kapı rafının söz konusu yan duvarında yay elemanı maksada uygun olarak öyle bir şekilde uzunlamasına yarık açma ile serbest kesilmiş olabilir ki, bunun serbest çevrilebilir ucu için çevrim ayağı bölgesinde bir dönme ya da bükülme eksenini oluşturur, bu esas olarak dikey yükseklik yönünde ilerler. Bu durumda yay elemanı tercihen söz konusu kapı rafının yan duvarının derinliği yönünde ilerler. Özellikle bu dış konturuna göre şerit şeklinde veya dar dikdörtgen forma teşkil edilmiştir. Bu tür bir çevrimde ya da yay elemanının dikey bükülme eksenini ile çevrim ayağı bölgesinde bağlanmasında, yay elemanının çevrim ayağı yay elemanının serbest kesilen ucuna göre tercihen yan duvarda daha arkada öngörülür. Özellikle yay elemanının sabit duran çevrim ayağı arka kenar bölgesinde, yani bu kapı rafının yan duvarının arka duvara yakın bölgesinde şekillendirilmiştir. Gerektiğinde kapı rafının bu uygulama seçeneğinde çevrim ayağının, yani yay elemanının kapı rafının arka duvarına materyal bağlantısının öngörülmesi maksada uygun olabilir. Daha sonra yay elemanının serbest kesilen ucu tercihen arka duvardan yan duvara olan arka köşe çevresinde dik açılı dış duvar parçası olarak uzanır. Opsiyonel olarak gerektiğinde aynı zamanda da çevrim ayağının ve bu tür bir yay elemanının serbest çevrilebilir ucunun konum pozisyonlarının karşılıklı değiştirilmesi mümkündür. Çevrim ayağı yan duvarda daha öne doğru yerleşir, bu sırada yay elemanının serbest çevrilebilir ucu daha arkada bulunur.

25 Alternatif olarak yay elemanı kapı rafının söz konusu yan duvarında aynı zamanda da öyle bir şekilde serbest kesilmiş olabilir ki, bunun serbest dönebilir ucu için bunun sabit olan yönlendirme ayağında bir dönme ya da bükülme eksenini oluşturur, bu esas olarak yatay yönde ilerler. Özellikle burada yükseklik yönünde uzanır yani yukarıdan aşağıya veya bunun tersi. Örneğin saptırma ayağı kapı rafının yan duvarının üst kenarı bölgesinde, bunun arka köşe bölgesinde öngörülmüş olabilir, böylece bunun lateral serbest çevrilebilir ucu aşağıya doğru dik kapı rafının tabanına uzanır. Opsiyonel olarak bunun tersine yay elemanının çevrim ayağı kapı rafının taban bölgesinde bunun arka köşe bölgesinde öngörülmüş olabilir ve yay elemanının lateral serbest çevrilebilir ucu yukarıya doğru dik kapı rafının yan duvarının üst kenarına ilerler.

35 Alternatif olarak yay elemanı gerektiğinde kapı rafının taban kısmında analog bir tarzda öngörülebilir. Özellikle eğer, bunun serbest kesilen kısmı kapı rafının arka duvarına kadar uzanırsa, uygun olabilir ve bu sırada bunun yönlendirme ayağı kapı rafının taban kısmında yer

alır. Burada ayrıca eğer bu tür bir yay elemanı özellikle söz konusu kapı rafının yan duvarının kenar bölgesinde tabanda serbest kesilirse, avantaj sağlar.

Eğer yan duvarlar, taban ayrıca kapı rafının arka duvarı aynı plastik malzemeden (özellikle 1K(tek komponentli enjeksiyon tekniği) üretilirse ve söz konusu yay elemanı bu tek ve aynı malzemeden serbest kesilirse, yeterli olabilir. Buna alternatif olarak, eğer yan duvarın, tabanın ve/veya yay elemanının kesilip alındığı arka duvarın ilgili bölgesi kapı rafının diğer kısımlarından başka elastik, esnek bir plastik malzemeden üretilirse avantajlı olabilir. Bu özellikle yaygın adıyla 2K (iki komponentli)- veya çok komponentli enjeksiyon tekniğine göre üretilirse, sağlanabilir.

10 Serbest kesilmiş bir yay elemanı yerine gerektiğinde aynı zamanda da yaprak yay türünde bir yay elemanını kapı rafının en azından bir duvar kısmında özellikle bunun yan duvarında bir oyuk içine yerleştirilir ve şöyle ki, yay elemanı bu oyuğu ileri derecede örter ve kapı rafının dış duvarının bir kısmı yüzeyini oluşturur. Özellikle, eğer oyuğa giren bu yay elemanı oyuğu ileri derecede yüzeysel bir bağlantı ile kapatırsa veya örterse, bu maksada uygun olur. Sonradan yerleştirilen bu ayrı yay elemanının olması durumunda, bunun için özellikle metalik bir malzeme kullanılabilir. Özellikle yay elemanı örneğin bir metal yay, tercihen metalik yaprak yay olarak teşkil edilebilir. Böylece kapı rafı iki parçadan oluşur.

Özellikle, eğer söz konusu yay elemanı kapı rafının en azından bir duvarının bir bileşenini oluşturursa ve esas olarak aynı pozisyon düzleminde yer alıyorsa ve ayrıca kapma araçları ile birlikte etkileşiyorsa, bu maksada uygundur. Bundan sonra kapı rafı için ileri derecede kapalı düz bir dış yüzey ve iç yüzey oluşur. Söz konusu yay elemanı ilgili duvarın bir deliğine öyle bir şekilde uyarlanır ki, bunu ileri derecede tamamlar ve doldurur. Özellikle tam yüzeysel bir bağlantı ile öngörüldüğü ilgili duvarı tamamlar. Bunun için kalınlığı esas olarak ait olduğu veya kısırıldığı duvar kalınlığı ile aynıdır. Yay elemanının dış üst yüzeyi tercihen aynı lateral yükseklikte çevrelendiği duvar yüzeyi gibi, bulunur. Özellikle maksada uygun olarak bu yaprak yay türünde teşkil edilmiştir. Basitleştirilmiş olarak ifade edilirse en azından bir yay elemanı kapı rafının en azından bir duvarın yüzeyinde, özellikle her yan duvarın arka duvarın, ve/veya tabanın yüzeyinde yer alır.

Genel olarak bakıldığında ilgili yay elemanı kapı rafının bir duvarının bir yüzeysel bileşimini konum düzleminde oluşturur. Bu kendi çevrilebilir uç bölgesinde bir veya birçok kapma aracı özellikle kapma kamı içerir, bu bir veya birçok kapma aracı ile, özellikle kapma yuvaları, kapıda, özellikle bunun ilgili kapı barasında, birlikte etki eder. Bu kapma veya kapma bağlantısı yay elemanının yaylanan ucunda kapma kamı ve irtibatlı kapma yuvası arasında, özellikle bunun kapı barası iç tarafında, özellikle öyle bir şekilde teşkil edilmiştir ki, kapı rafının yükseklik yönünde yukarı doğru bir kaydırma hareketinde bunun serbest hareketi sağlanır ve kapı rafının hareketi yolunda aşağı doğru bir blokaj veya hareket engeli meydana gelir. Yukarı doğru

serbest hareket için ister kapma kamı üst kenar bölgesinde veya kapma yuvası üst kenar bölgesinde bir serbest bırakma eğimi ile donatılmıştır. Bu serbest bırakma eğimi tercihen sivri bir açı ile kapı rafının yan duvarının dikey yukarı hareketi yönüne ilerler. Serbest bırakma eğimi kapma yuvasının üst kenarı veya üst yarısı bölgesinde kapma kamına yay elemanında bir kayma hareketine şu şekilde yardım eder: bu kapı rafının yukarı doğru hareketinde yay elemanının durağan konumu düzlemine lateral veya çapraz olarak bununla kapı rafının içine devamlı bastırılır, ta ki nihayetinde kapma yumrusu kapma yuvasından dışarı hareket edene ve kapı rafı için hareket yolu serbest kalana kadar. Burada kapma yumrusu hareket bölgesinde kapı barasının iç tarafında yani ilgili kapma yuvasının dış tarafında kapı barasının iç duvarından yaylanarak kapı rafının iç tarafına bastırılır. Bu suretle özellikle kapı rafını yukarı doğru tek el ile ayarlamak mümkündür.

Şüphesiz hem ilgili kapma yumrusunun üst kenar bölgesinde ve hem de aynı anda kapma yuvasının üst kenar bölgesinde bir serbest bırakma eğiminin öngörülmesi mümkündür. Özellikle kapma yumrusu ve kapma yuvası serbest bırakma eğimlerinin birbirini tamamlayacak şekilde teşkil edilmesi maksada uygundur. Bunun avantajı, bunların üst temas yüzeylerinin ileri derecede bükülme olmaksızın birbiri üzerinde kayabilmesidir. Bir serbest bırakma eğimine alternatif olarak aynı zamanda da yuvarlatılmış bir temas yüzeyi veya diğer bombeli bir yüzey kapma yumrusu ve/veya kapma yuvasının üst bölgesinde öngörülmüş olabilir.

Kapı rafının aşağıya yönde bir hareket blokajının oluşması için kapma yuvası kapı barasında ve yay elemanında kapma yumrusu alt temas bölgesinde bir bükülme veya girinti içerir. Bunun için özellikle alt kenarda kapma yumrusu ayrıca da kapma yuvası alt oturma kenarında esas olarak yatay bir oturma yüzeyi içerir. Kapma yumrusu ilgili yay elemanında tercihen esas olarak yatay düzlemsel oturma yüzeyi ile kapı barasında tahsis edilen kapma yuvasının yatay düzlemsel kenarı üzerinde oturur. Bu suretle kapı rafı için hareket yolu aşağıya doğru bloke edilmiştir ve kendi kendine aşağıya doğru bir hareket durdurulur ya da bloke edilir. Kapı rafı için yolu aşağı doğru serbest bırakmak için gerekli olan ilgili yay elemanının el ile kapı rafının içine kapma yumrusu kapma yuvasından dışarı çıkana kadar bastırılmasıdır. Yandan oluşturulan iki yay elemanında kapı rafının yan duvarlarında bunlar kapı rafının bir aşağıya doğru hareketi için kapma yumrularının çözülmesinde her iki taraflı aşağıya doğru kapı rafının içine el ile, bunların kapma yumruları ilgili kapma yuvasından soğutma cihazı kapısının her iki barası içinde dışarı kaldırılana kadar bastırılmalıdır.

Eğer kapma yuvaları yerine kapma çıkıntıları kapı barasında öngörülürse, bu durumda analog bir tarzda bir serbest bırakma eğimi kapı barasının kapma uzantısının alt bölgesinde ve/veya kapı rafının yay elemanında kapma uzantısının üst bölgesinde bir serbest hareket için maksada uygundur. Aşağıya doğru serbest hareket blokajı için kapı barasındaki kapma uzantısı üst bölgesinde ve/veya kapma uzantısında kapı rafının yay elemanında alt bölgesinde yatay ilerleyen bir oturma yüzeyi içerir, bu temasa gelme sırasında kapma çıkıntılarının eğilmesine yol

açar. Şüphesiz aynı zamanda da diğer geometri formları mümkündür, bunlar kapı rafının aşağıya doğru hareketinde kendi kendine bir blokaja olanak sağlar.

Kapı rafının yukarıda açıklanan bütün uygulama seçenekleri özellikle aşağıda verilen avantajlara sahiptir:

- 5 – Fazla kompleks olmayan mekanik
- Uygun maliyetli üretim
- Montaj külfeti yoktur ya da hemen hemen yoktur
- Kolay ayarlanabilir, çekip alınabilir ve temizlenebilir
- Yukarıya doğru tek el ile ayarlanabilir (kapma serbest hareketli)
- 10 – Kullanıcı için kolay ve emniyetli anlaşılır (fonksiyonu açık)
- Çalıştırma sırasında yerleştirme hacminde az kayıp
- Rafın sarsılması olmaz, zira kapı rafının yay elemanı kapma pozisyonunda yaygerilimi altında tutulur;
- Sıkışma yoktur, kapı barasında kam üzerinden basit bir asılmadaki gibi, aksine kapı rafının
- 15 yukarıya doğru serbest hareket olanağı ve aşağıya doğru hareket engeli.

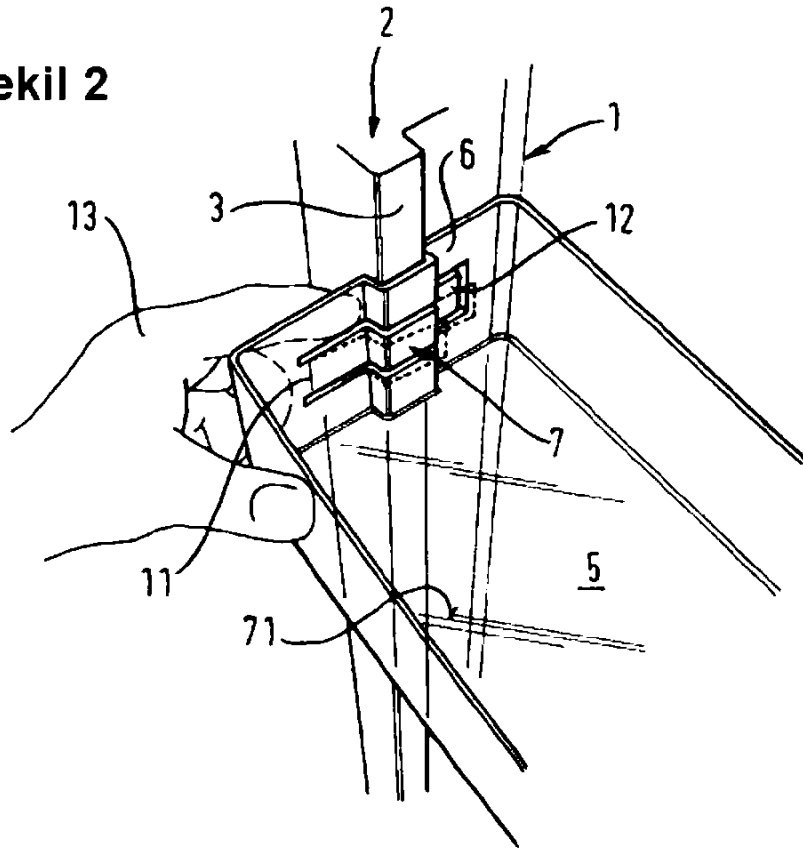
Gerektiğinde kılavuz yuvası aynı zamanda da elimine edilebilir.

Referans listesi:

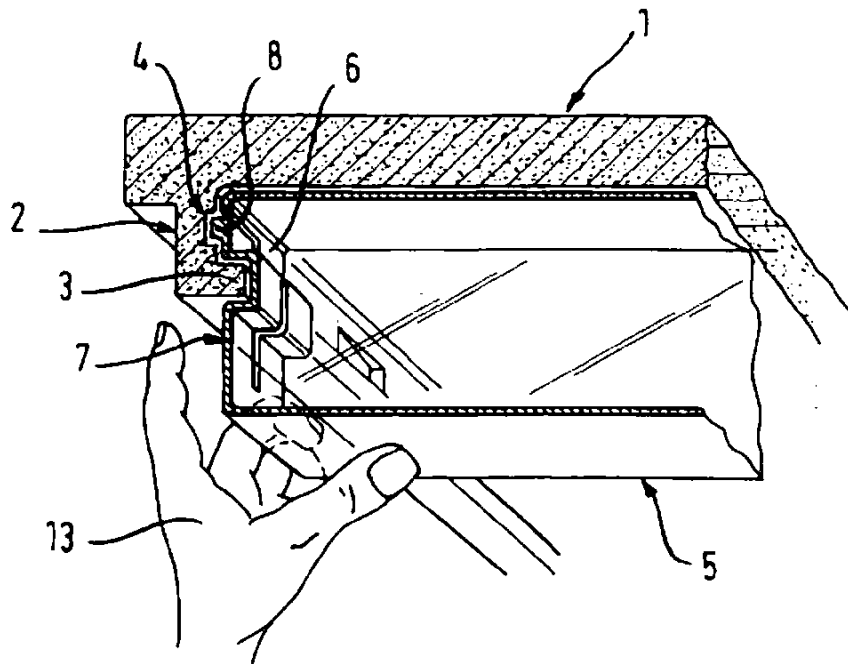
- 1 Soğutma cihazı kapısı
- 20 2 Kapı barası
- 3 Kılavuz çubuğu
- 4 Kapma yuvası
- 5 Kapı rafı
- 6 Kapı rafının yan duvarı
- 25 7 Yay elemanı
- 8 Kapma uzantısı
- 9 Serbest bırakma eğimi
- 10 Kılavuz yuvası
- 11 Çevrilmiş uç
- 30 12 Yaylanan uç
- 13 El
- 14 Kapı rafının ön duvarı
- 15 Kapı rafının arka duvarı
- 16 Tutma bölgesi
- 35 17 Kilitten kurtulma bölgesi

	18	Serbest bırakma eğimi
	41	Kapı barasında kapma uzantısı
	51	Üst kapı rafı
	52	Alt kapı rafı
5	61	Yan duvar
	62	İç duvar
	71	Kapı rafının tabanı
	75	Yay elemanının dikey bükülme eksen
	76	Yay elemanının yatay bükülme eksen

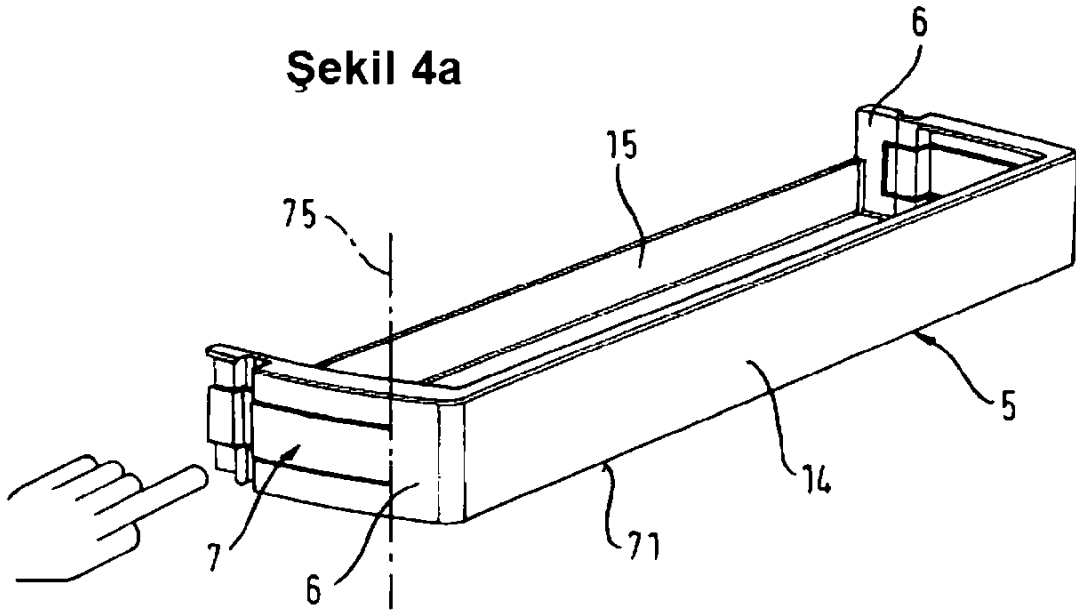
Şekil 2



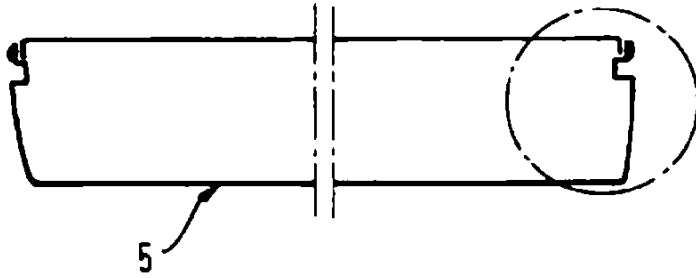
Şekil 3



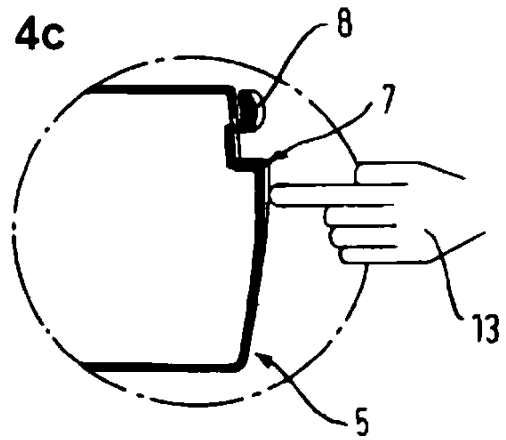
Şekil 4a



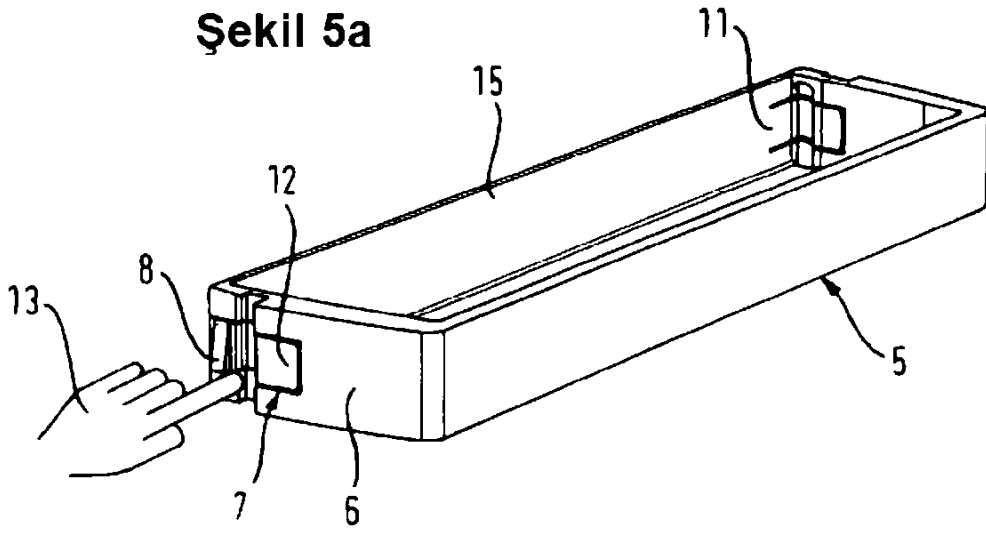
Şekil 4b



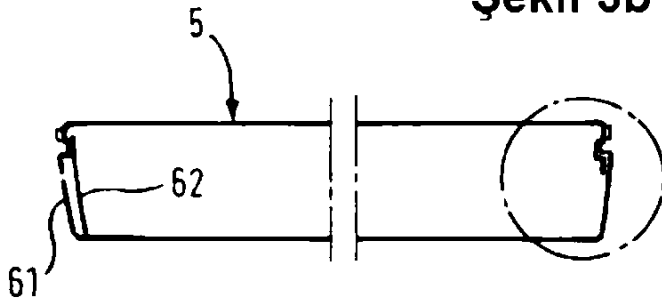
Şekil 4c



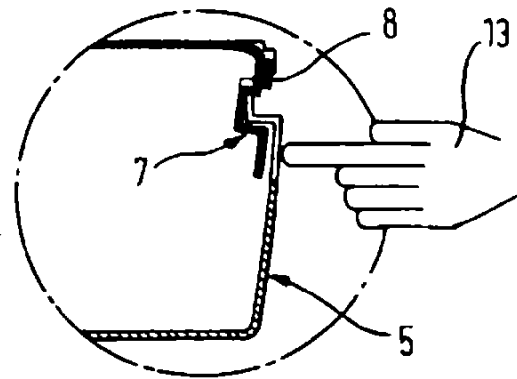
Şekil 5a



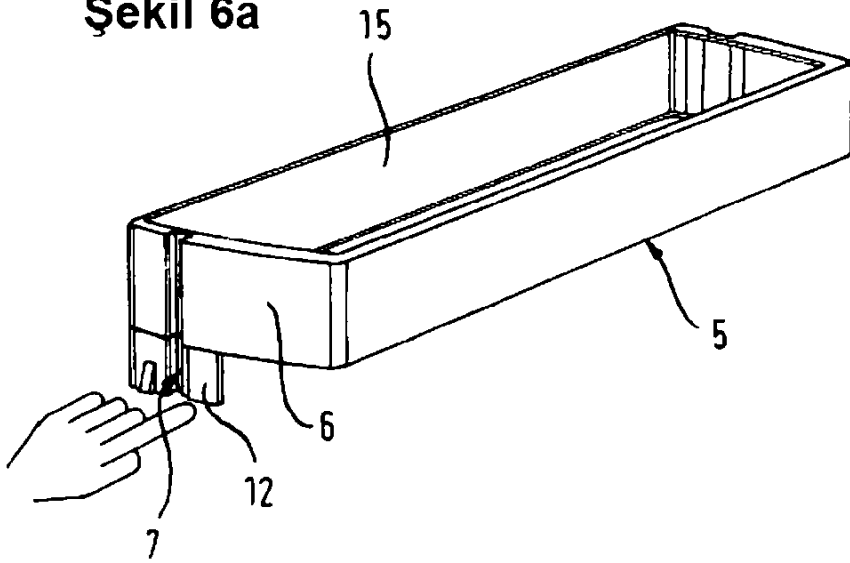
Şekil 5b



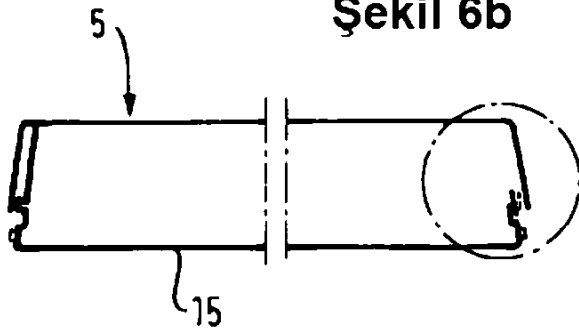
Şekil 5c



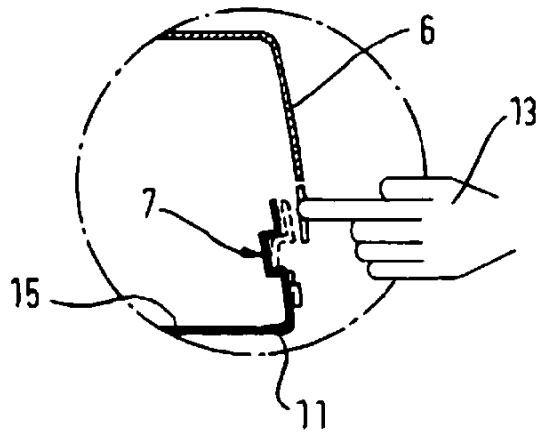
Şekil 6a



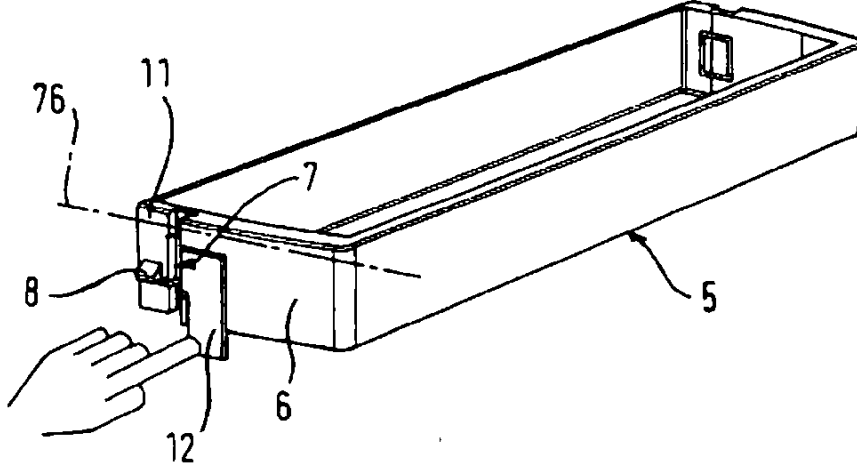
Şekil 6b



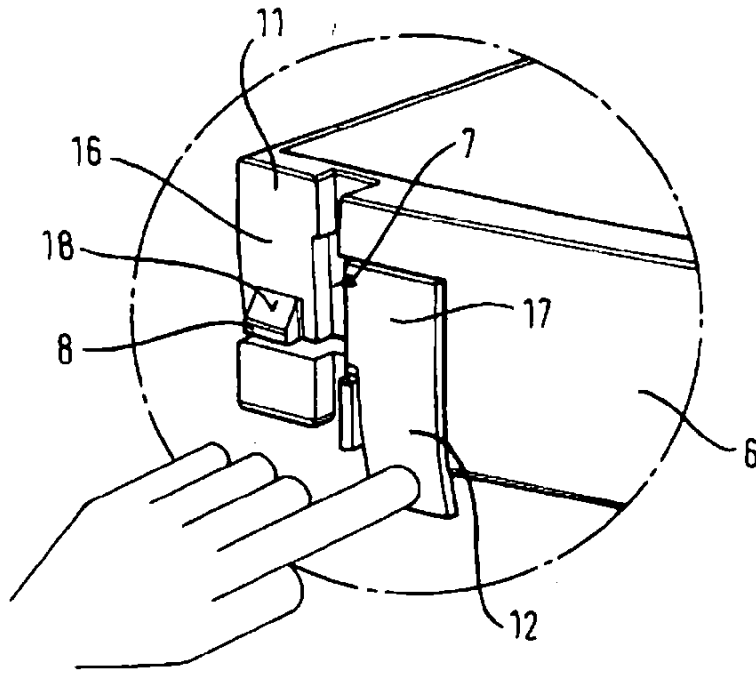
Şekil 6c



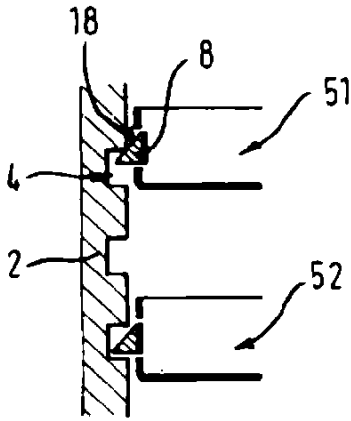
Şekil 7a



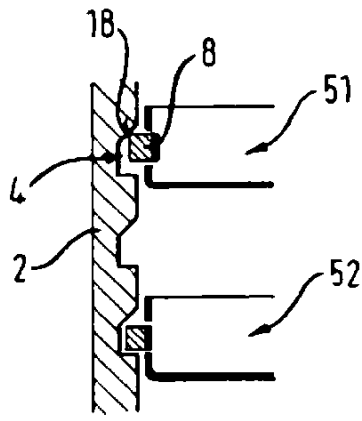
Şekil 7b



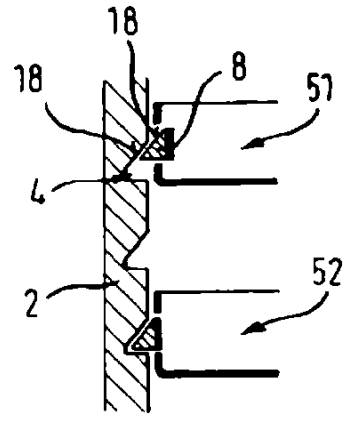
Şekil 8a



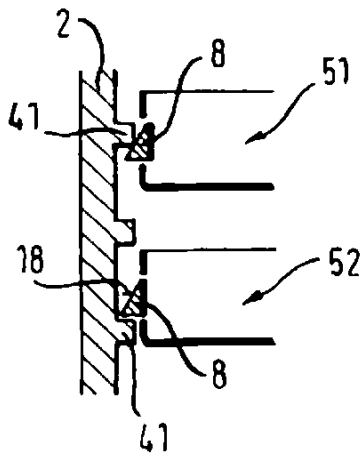
Şekil 8b



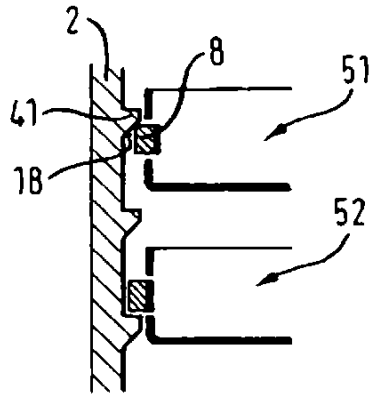
Şekil 8c



Şekil 9a



Şekil 9b



Şekil 9c

