



(12)实用新型专利

(10)授权公告号 CN 205866707 U

(45)授权公告日 2017.01.11

(21)申请号 201620119165.5

(22)申请日 2016.02.14

(73)专利权人 福州耕耘专利开发有限公司

地址 350015 福建省福州市马尾区马尾镇
胙头工业小区先芝路42号三号楼一层

专利权人 李国水

(72)发明人 李国水

(51)Int.Cl.

A47L 13/58(2006.01)

A47L 13/256(2006.01)

(ESM)同样的发明创造已同日申请发明专利

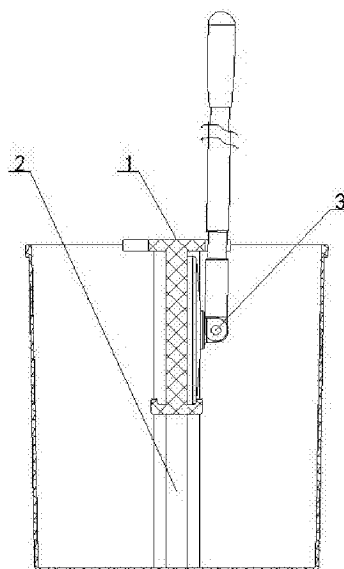
权利要求书1页 说明书3页 附图5页

(54)实用新型名称

拖把及其清洗配桶

(57)摘要

本实用新型公开了一种拖把及其清洗配桶，由栅栏架、清洗桶、平板抹布头组成，其特征在于：所述的栅栏架直立插接套置于所述的清洗桶内长向双侧立壁的直立套槽中，所述的平板抹布头侧立的下边套于栅栏架下拦槽上，并同侧立于平板抹布头的手柄、卡在栅栏架上边的卡口中，则致抹布面紧贴于栅栏架的栅栏条形成的面上，手柄以卡口为杠杆的支点、摆动手柄、平板抹布头上的抹布被搓洗或搓干；本实用新型的拖把及其清洗配桶与已有的技术相比，其结构简单、操作省力可靠，具有显而易见的有益效果。



1. 一种拖把及其清洗配桶,由清洗桶、栅栏架、平板抹布头组成,其特征在于:所述的

清洗桶内长向的双侧立壁上对称的设有抵内底面的直立套槽;所述的栅栏架L形侧立长方框架由若干众栅栏条相对的构成栅栏双面,栅栏架的L形底边框架前后向均平面延伸、并沿边的设置有下拦槽,栅栏架的上边框架上前后向上均设有卡口,栅栏架直立插接套置于所述的清洗桶内长向双侧立壁的直立套槽中供使用;所述的平板抹布头的手柄下部圆棒上有扁轴段的设置,平板抹布头通过手柄的扁轴段卡在栅栏架上边的卡口中作为一支点,并平板抹布头的抹布联结板块侧立的下边套于栅栏架的下拦槽上并为另一支点供使用;

所述的清洗桶相对是长方或椭圆形装水的桶,桶内长向的双侧立壁上对称的设有抵内底面的直立套槽;

所述的栅栏架由L形侧立长方框架内均分的设置有若干个的棱角状的栅栏条,相对的、众栅栏条构成了栅栏架的双栅栏各面,栅栏架的底边框架前后向均平面延伸、并沿边的设置有下拦槽,栅栏架的上边框架上前后向上均设有卡口,栅栏架两面对称的通用设置,栅栏架直立插接套置于所述的清洗桶内长向双侧立壁的直立套槽中;

所述的平板抹布头的手柄下部圆棒的轴向上并有一小段扁轴段的设置,平板抹布头手柄的扁轴段的设置卡在栅栏架上边的卡口中,则手柄以卡口为平板抹布头手柄杠杆的一支点,平板抹布头的抹布联结板块侧立的下边套于栅栏架的下拦槽上,形成平板抹布头上抹布面紧贴栅栏架的栅栏条面上的下边支撑力点,摆动手柄、平板抹布头上的抹布被搓洗或搓干。

2. 根据权利要求1所述的一种拖把及其清洗配桶,其特征在于并两槽底的间距略长于栅栏架的长度,直立套槽的槽宽略大于所述的栅栏架的边框厚度,套槽的高度双倍于所述的栅栏架的高。

3. 根据权利要求1所述的一种拖把及其清洗配桶,其特征在于所述的平板抹布头是:长方块抹布联结板块的下平面上设置或结合有抹布层,抹布联结板块的上面中心处联接一长手柄,并且抹布联结板块和手柄下头作万向转动的配制连接,手柄下部圆棒的轴向上并有一小段扁轴段的设置。

4. 根据权利要求1所述的一种拖把及其清洗配桶,其特征在于所述的拖把及其清洗配桶其使用配合是:所述的栅栏架套接在所述的清洗桶的直立套槽中构成滑插的结合,所述的平板抹布头的抹布联结板块折向手柄同作立式的、将抹布联结板块侧立的下边套于栅栏架下拦槽上,其导致抹布面紧贴栅栏架的栅栏条上、并形成平板抹布头上抹布面紧贴栅栏架的栅栏条面上的下边支撑力点,将平板抹布头上作侧立的手柄、卡进栅栏架上边的卡口中,以致其形成平板抹布头抹布面紧贴栅栏架的栅栏条面上,手柄以卡口为杠杆的支点、抹布面则紧贴栅栏架的栅栏条面上,当平板抹布头浸没于水中、并摆动手柄把平板抹布头上的抹布搓洗,或平板抹布头提高于水面上、并摆动手柄把平板抹布头上的抹布搓干。

拖把及其清洗配桶

技术领域

[0001] 本实用新型涉及一种家居的卫生洁具,具体的说是一种拖把及其清洗配桶。

背景技术

[0002] 拖把应源自于抹布,随着社会的进步和生活环境的改变,地面也由泥土变为光洁的木地板面、石地板面等,拖把来到了这个世界上,并实现了“直立行走的抹布”;但是、拖把的工作部分的拖把头,自身也需要不断地洗洁,并且拖把头的洗洁对作业者手的伤害上升为了需要解决的问题,于是便有了手不沾水的拧水拖把、挤水拖把等众多品种的拖把,终于实现了手和水分离的清洁拖地板的工具;当今的拖把的功能在不断的被扩大的,辅具也层出不穷,有圆形头的、平板头的、棒槌头的、呈现出了百花齐放的局面,如:旋转拖把使用方便,轻巧灵活,随着这种拖把的设计技术的不断改进,着实让众家庭主妇省了不少力,和普通拖把比起来,旋转拖把具有更强的吸水性,只要旋转就可以把水甩光,受到很多人的喜爱;但是旋转式类拖把其结构相对的也较复杂,旋转式类拖把必得配备特制的旋转清洁桶、通过按压旋转拖把头传动配套的清洁桶内抹布篮高速旋转、由旋转产生的离心力清洗或甩干拖把抹布的原理,所以其结构件较多、并配制也复杂,而且圆形拖把对地面转角处也显得很无奈;因此新的清洁拖把有待我们去慢慢发现和开发。

发明内容

[0003] 为了克服现有技术的不足,本实用新型的目的是要设计一种结构相对简单、并且清洗及沥干拖把头抹布都方便而且轻松的拖把及其清洗配置。

[0004] 本实用新型解决其技术问题所采用的技术方案及其产品是一种拖把及其清洗配桶;由栅栏架、清洗桶、平板抹布头组成,其特征在于:所述的栅栏架直立插接套置于所述的清洗桶内长向双侧立壁的直立套槽中,所述的平板抹布头侧立的下边套于栅栏架下拦槽上,并同侧立于平板抹布头的手柄、卡在栅栏架上边的卡口中,则致抹布面紧贴于栅栏架的栅栏条形成的面上,手柄以卡口为杠杆的支点、摆动手柄、平板抹布头上的抹布被搓洗或搓干。

[0005] 上述的由栅栏架:由L形侧立长方框架内均分的设置有若干个的棱角状的栅栏条,相对的、众栅栏条构成了栅栏架的双栅栏各面,栅栏架的底边框架前后向均平面延伸、并沿边的设置有下拦槽,栅栏架的上边框架上前后向上均设有卡口,该结构形成栅栏架对称的双侧、即双侧通用型。

[0006] 上述的清洗桶相对是长方或椭圆形装水的桶,桶内长向的双侧立壁上对称的设有抵内底面的直立套槽,并两槽底的间距略长于栅栏架的长度,直立套槽的槽宽略大于所述的栅栏架的边框厚度,套槽的高度双倍于所述的栅栏架的高。

[0007] 上述的平板抹布头是:长方块抹布联结板块的下平面上设置或结合有抹布层,抹布联结板块的上面中心处联接一长手柄,并且抹布联结板块和手柄下头作万向配制的转动连接,手柄下部圆棒的轴向上有一小段扁轴段的设置。

[0008] 所述的栅栏架套接在、所述的清洗桶的直立套槽中构成滑动的结合,所述的平板抹布头的抹布联结板块向手柄侧折的同立式、并将侧立的抹布联结板块的下边置于栅栏架的下拦槽上,其导致抹布面紧贴栅栏架的众栅栏条形成的面上、并形成了平板抹布头的抹布面紧贴栅栏架的栅栏条面上的下边支撑力点,将平板抹布头上作侧立的手柄、卡进栅栏架上边的卡口中,致其形成平板抹布头抹布面紧贴栅栏架的栅栏条面上的上边支撑力点,则抹布面紧贴栅栏架的栅栏条面上,平板抹布头的手柄以卡口为杠杆的支点、当平板抹布头浸没于水中、摆动手柄则平板抹布头上的抹布被搓洗,或平板抹布头提高于水面上、摆动手柄则平板抹布头上的抹布被搓干。

[0009] 根据上述的技术方案,本技术及其应用方法可以实现拟定的目的。

[0010] 本实用新型的拖把及其清洗配桶与已有的技术相比,其结构简单、操作省力可靠,具有显而易见的有益效果。

附图说明

[0011] 以下结合附图及实施例对本实用新型作进一步的描述。

[0012] 图1是拖把及其清洗配桶的主体结构示意图。

[0013] 图2是栅栏架和清洗桶结合的结构示意图。

[0014] 图3是图2的侧视图。

[0015] 图4是图2的俯视图。

[0016] 图5是平板抹布头结构示意图。

[0017] 图中:1栅栏架,2清洗桶,3平板抹布头。

具体实施方式

[0018] 例1、请参见附图,一种拖把及其清洗配桶;主要由栅栏架1、清洗桶2,平板抹布头3,配合连接组成。

[0019] 其中的栅栏架侧视L形、并设置为:由侧立长方框架内均分的设置有各间隔8~10mm的若干个的棱角条,棱角条棱的锐角对向均作横向的设置、并形成,栅栏架的底边框架前后向均平面延伸、并沿边的设置有下拦槽,栅栏架的上边框架上前后向上均设有卡口,栅栏架的两端短边上还设置有弹性定位珠,上述其结构并形成栅栏架相对对称的各双侧、即各双侧均通用的设置。

[0020] 其中的清洗桶设置是:相对长方或椭圆形装水的桶,桶内长向的双侧立壁上对称的设有抵内底面的直立套槽,并对称的双侧直立套槽的两槽底的间距略长于栅栏架的长度,相应的、该套槽的槽宽略大于所述的栅栏架的边框的厚度,套槽的高度双倍于所述的栅栏架的高;直立套槽上部中还设有和栅栏架的两端短边上弹性定位珠配合的定位R沉槽;清洗桶内易于观察处设注水高度标志。

[0021] 其中的平板抹布头:是由长方块的抹布联结板块和长手柄构成,抹布联结板块其长度约为上述栅栏架长度的2/3长,其宽和栅栏架的高相似;抹布联结板块的下平面上设置有抹布一层;抹布联结板块的上面中心处联接一长手柄,手柄的下端头通过一万向联轴器装置和抹布联结板块作万向转动的配制连接(公知技术,不作详述),手柄下部圆棒段上并有一小段扁轴段的设置;进一步的抹布联结板块也可以设置为可以方便拆换抹布层的装

置。

[0022] 所述的拖把及其清洗配桶其工作原理:由所述的栅栏架套接在、所述的清洗桶的直立套槽中构成滑移的结合,并滑移设定段高度由设置的弹性定位珠定位;所述的平板抹布头的抹布联结板块折向手柄同作立式的、将抹布联结板块侧立的下边套于栅栏架下拦槽上,其导致了抹布面紧贴栅栏架的众栅栏条形成的面上、并形成平板抹布头上抹布面紧贴栅栏架的栅栏条面上的下边支撑力点,将平板抹布头上作侧立的手柄上的扁轴段、卡进栅栏架上边的卡口中、并转动手柄 90° ,致其形成平板抹布头抹布面紧贴栅栏架的栅栏条面上的上边支撑力点,则抹布面紧贴栅栏架的栅栏条面上,平板抹布头的手柄以卡口为杠杆的支点、当平板抹布头浸没于水中、摆动手柄则平板抹布头上的抹布被搓洗,或平板抹布头提高于水面上、摆动手柄则平板抹布头上的抹布被搓干。

[0023] 这样根据上述的技术方案,本技术及其应用方法可以实现拟定的目的。

[0024] 上述的技术方案实现了拟定的目的,本实用新型虽然是用上述具体实施例加以详细说明书的,并形成对应的权利要求,但本实用新型并不限于权利要求所述具体字面的内容,凡利用本实用新型的基本构思,进一步优化组合而形成的变形或改进方案,都应视为在本实用新型的保护范围之内。

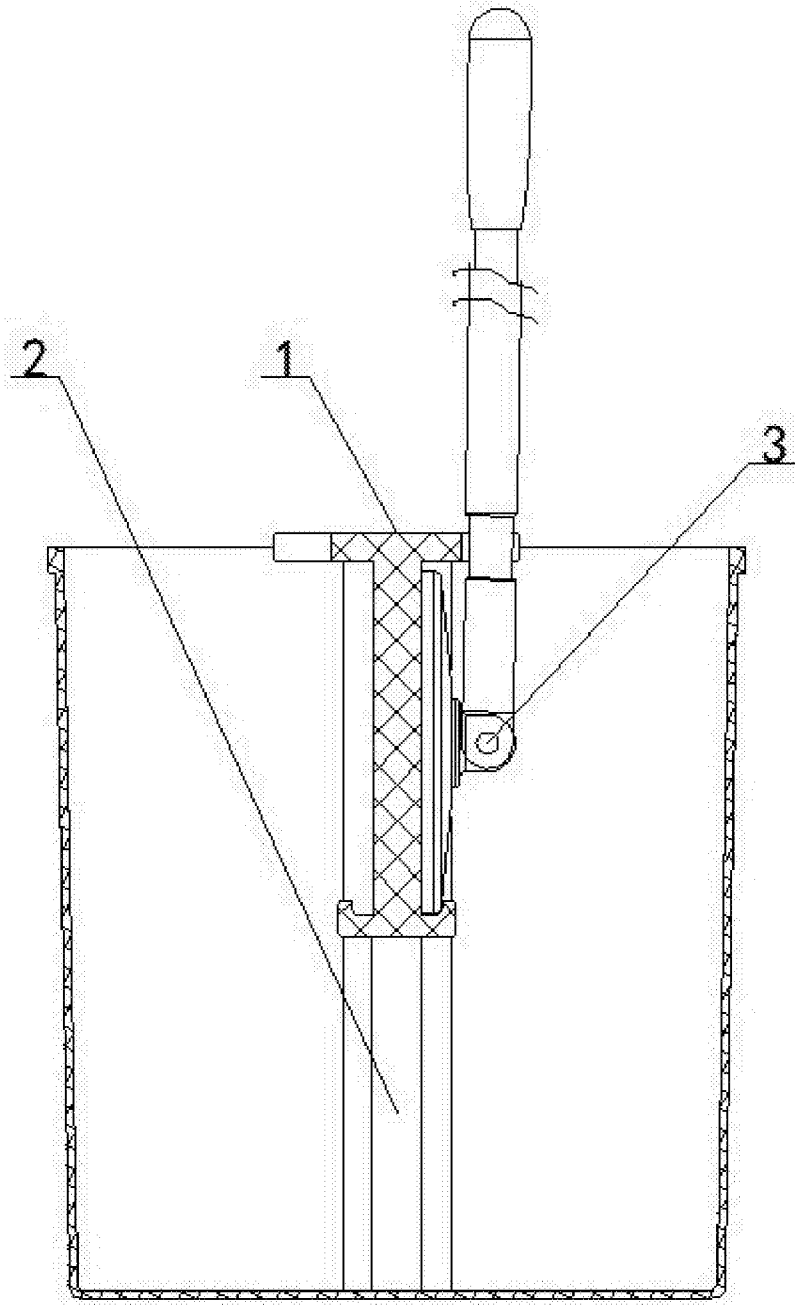


图 1

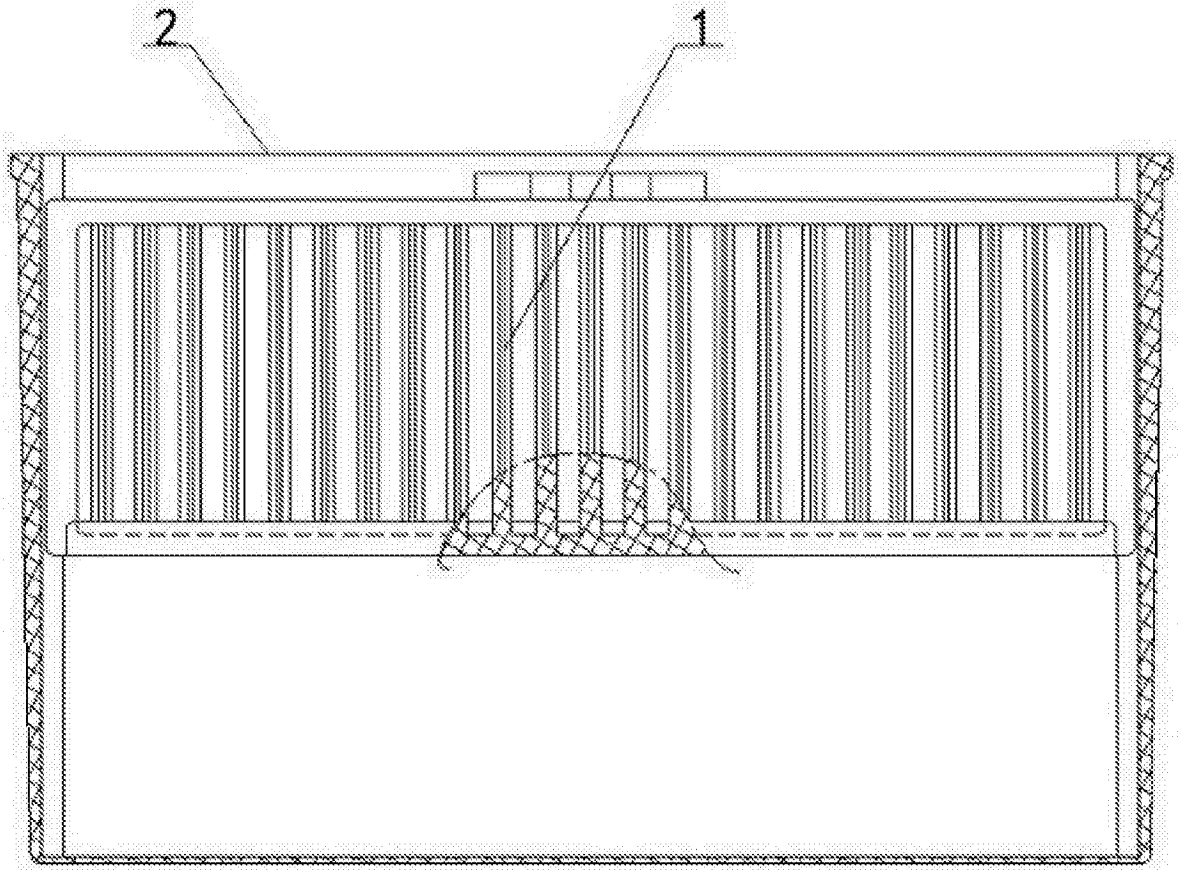


图 2

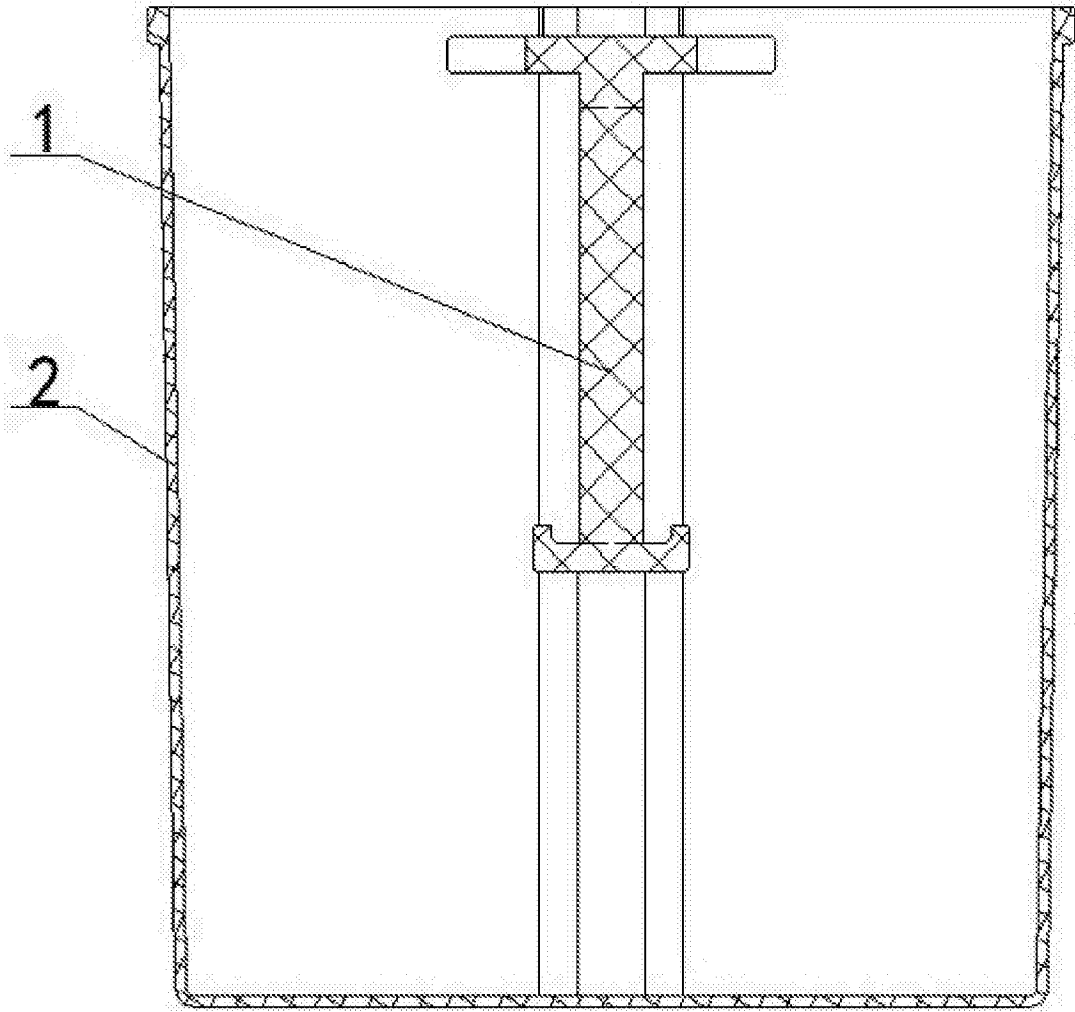


图 3

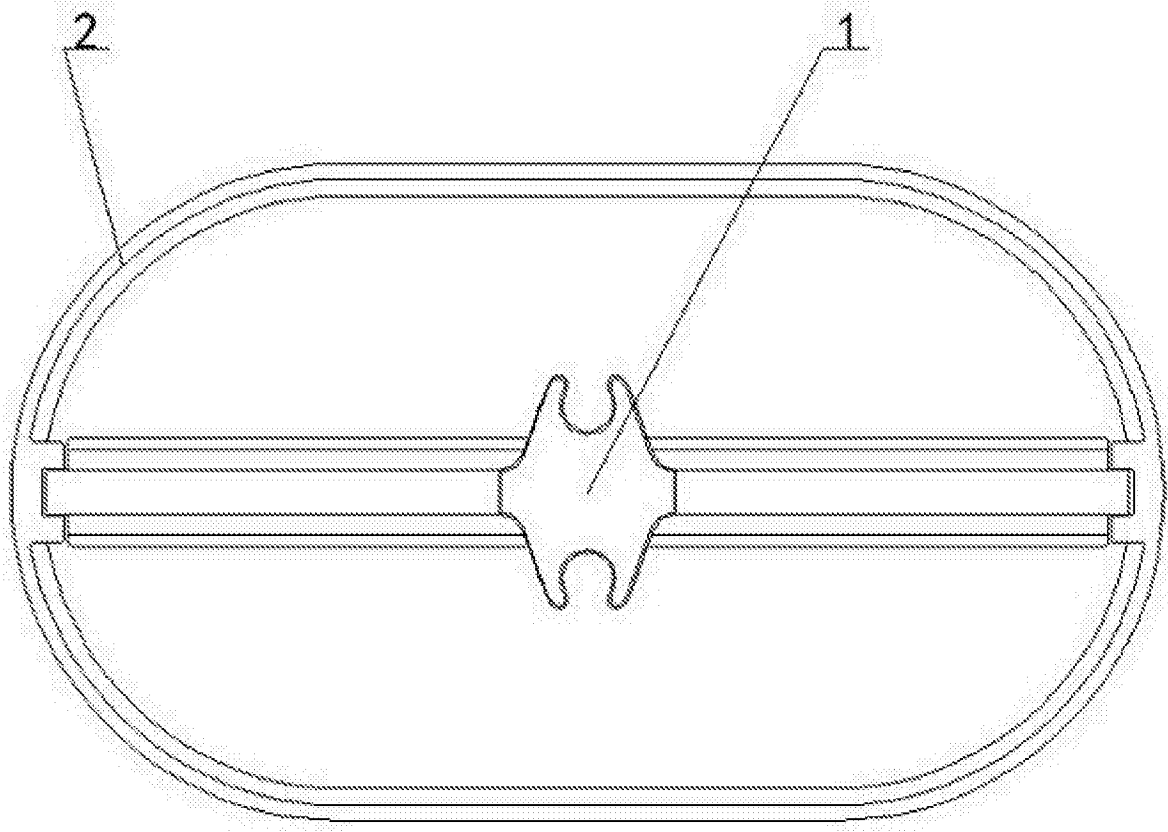


图 4

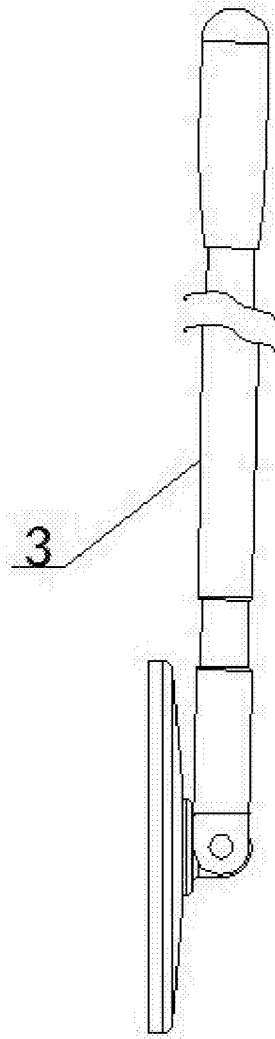


图 5